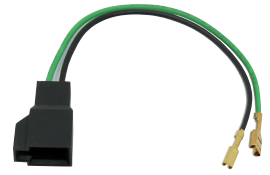


Adapterkabel für den Einbau von Standardlautsprechern in den Türen des Fiat Ducato (Modelle ab 2006).
Adapter cable for fitting standard speakers into the door of Fiat Ducato (as from 2006).



Technische Daten / Technical Data

Kabellänge / Length of cable	0,135 m
Anschluss / Terminal	1. 4,8 x 0,8 mm (+) 2,8 x 0,8 mm (-)
	2. Fiat Ducato

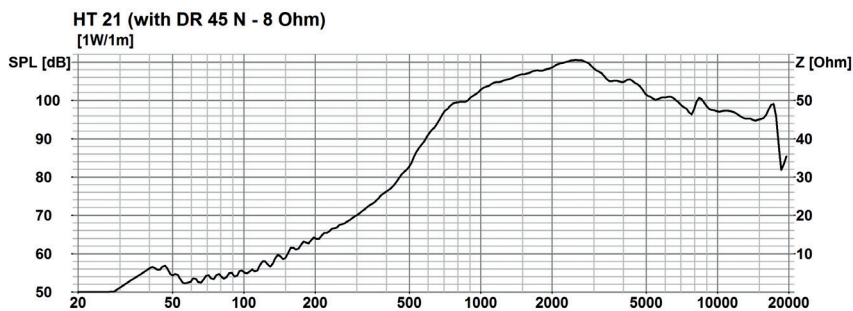
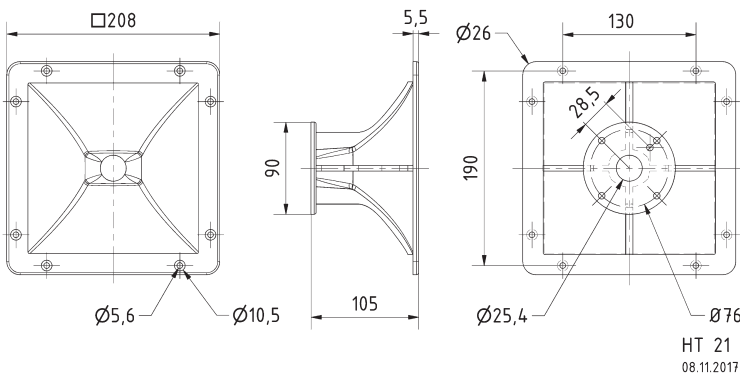
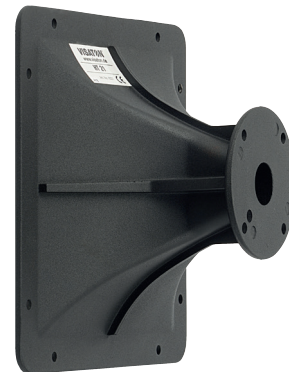
Hochtonhorn für die Kombination mit dem 1"-Treiber DR 45 N - 8 Ω (6060). Das HT 21 ist ein aus Aluminiumdruckguss gefertigtes und matt schwarz lackiertes Horn für den PA-Einsatz.

Art. No. 6021 **HT 21**

Bestückung: PA 110 H

High range horn for the combination with the 1" driver DR 45 N - 8 Ω (6060). The HT 21 is a horn made by aluminum die-casting in mat black and especially suited for PA applications.

Applied to: PA 110 H



Technische Daten / Technical Data

Einbautiefe	105 mm
Mounting depth	105 mm
Schallwandöffnung	170 x 170 mm
Cutout diameter	170 x 170 mm
Gewicht netto	0,89 kg
Net weight	0,89 kg

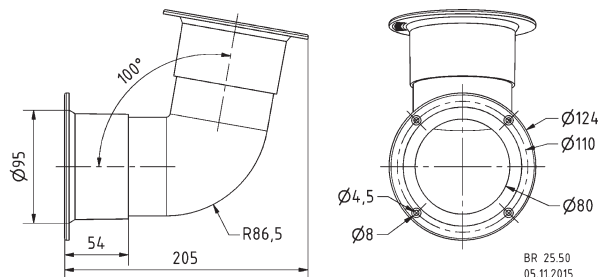


Gekrümmtes Bassreflexrohr mit zwei strömungsgünstigen trompetenförmigen Mündungsöffnungen zur Vermeidung von Luftgeräuschen und Reibungsverlusten.

Rohrlänge: 25 cm (kürzbar bis 20 cm)
 Einbauöffnung: 97 mm Ø
 Öffnungsfläche: 50 cm²
 • Kunststoff: ABS

Bent bass-reflex vent with two flow-resistant optimized trumpet-shaped vent outlets to prevent air-flow noises and friction losses.

Tube length: 25 cm (reducible to 20 cm)
 Cutout diameter: 97 mm Ø
 Surface of opening: 50 cm²
 • Plastic: ABS



AK 10.13 Art. No. 1020

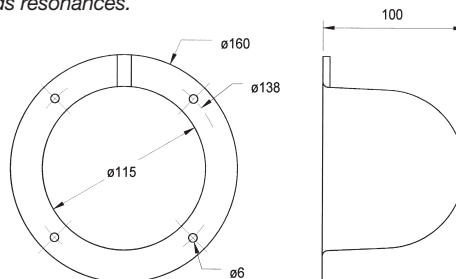


Abdeckkappe für Mitteltöner, die ein eigenes, abgeschlossenes Volumen benötigen. Passend für Mitteltöner bis 10 cm Durchmesser. Halbrunde Form zur Vermeidung von stehenden Wellen.

Nettovolumen: 0,8 l
 • Kunststoff: PP (P30)

Cover cap for midrange drivers which require an enclosed air volume of their own. Suits any midrange driver with a diameter of up to 10 cm. Half-round shape avoids resonances.

Volume (net): 0,8 l
 • Plastic: PP (P30)



AL 130 M

Art. No. 1305 – 8 Ω



Technische Daten / Technical Data

Nennbelastbarkeit Rated power	60 W
Impedanz Impedance	8 Ω
Übertragungsbereich (-10 dB) Frequency response (-10 dB)	fu-8000 Hz
Mittlerer Schalldruckpegel Mean sound pressure level	90 dB (1 W/1 m)
Grenzauslenkung x_{mech} Excursion limit x_{mech}	± 5,5 mm
Resonanzfrequenz Resonant frequency	57 Hz
Obere Polplattenhöhe Height of front pole-plate	6 mm
Schwingspuldurchmesser Voice coil diameter	25 mm Ø
Wickelhöhe Height of winding	12 mm
Schallwandöffnung Cut-out diameter	115 mm Ø
Anschluss Terminal	4,8 x 0,8 mm (+)/2,8 x 0,8 mm (-)
Gewicht netto Net weight	1,0 kg

Weitere Daten Seiten / for further data see pages 385-386

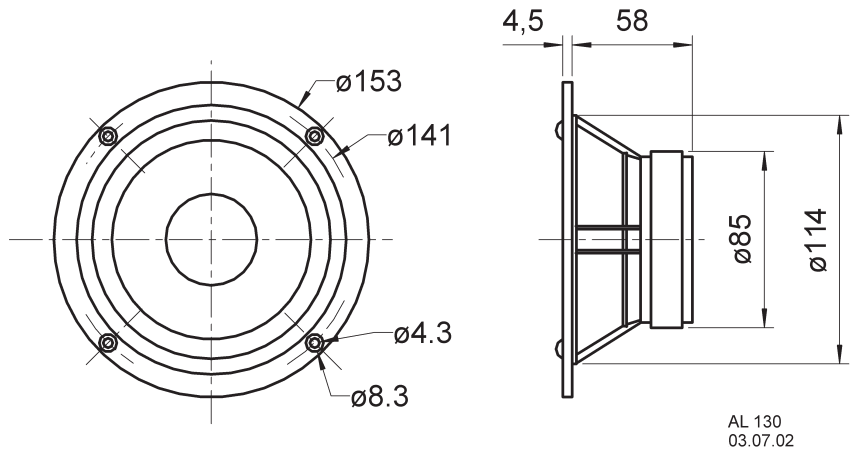
fu: Untere Grenzfrequenz abhängig vom Gehäuse; Lower cut-off frequency depending on cabinet

13 cm (5") High-End-Mitteltöner mit steifer, eloxierter Aluminium-Membran, stabilem Aludruckgusskorb und elastischer Gummisicke. Geringste mechanische und elektrische Verluste durch Polkernventilierung, hinterlüftete Zentrierung, Kapton-Schwingspulenträger und Impedanzkontrollring. Durch eine Schwingspule mit geringerer Wickelhöhe wird oberhalb von 500 Hz 2-3 dB mehr Schalldruck als beim AL 130 erzielt. Speziell geeignet als Konusmitteltöner in 3-Wege-High-End-Systemen für den Frequenzbereich bis 5000 Hz.

Bestückung: ATLANTIS, CONGA, FONTANELLA SAT.

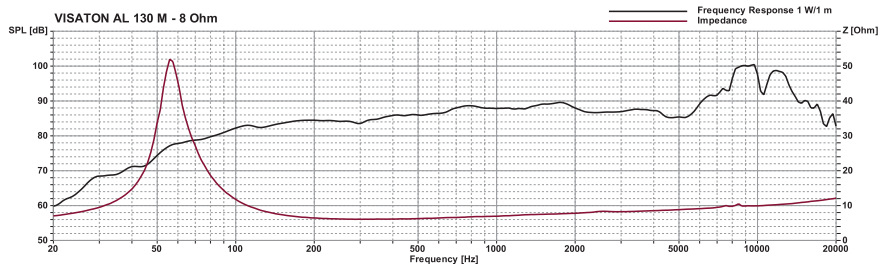
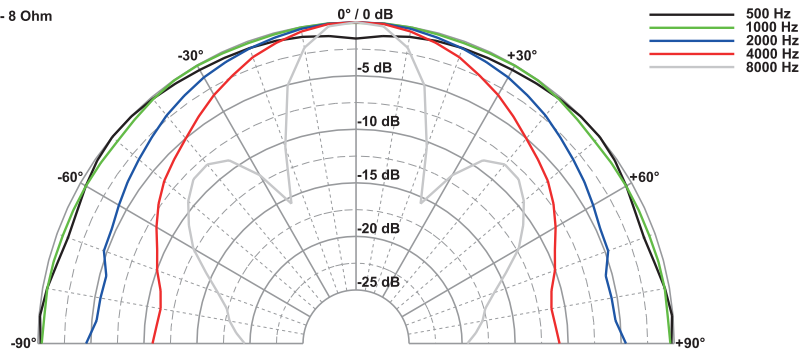
13 cm (5") High End midrange driver with stiff, anodized aluminium cone, solid aluminium die-cast basket and elastic rubber surround. Extremely low mechanical and electrical losses due to vented pole plate and vented damper. Capton voice-coil and impedance control ring. Due to the short voice-coil, the efficiency, compared to the AL 130, has been increased by 2 - 3 dB above 500 Hz. Suitable as midrange driver in 3-way High End applications for a frequency range up to 5000 Hz.

Applied to: ATLANTIS, CONGA, FONTANELLA SAT.



AL 130
03.07.02

AL 130 M - 8 Ohm



13 cm (5") High-End-Tiefmitteltöner mit steifer, eloxierter Aluminium-Membran, stabilem Aludruckgusskorb und elastischer Gummisicke. Geringste mechanische und elektrische Verluste durch Polkernventilierung, hinterlüftete Zentrierung, Kapton-Schwingspulenträger und Impedanzkontrollring. Sehr großer linearer Hub durch lange Schwingspule. Gut geeignet als Konusmitteltöner in hochwertigen 3-Wege-High-End-Kombinationen bis ca. 5000 Hz.

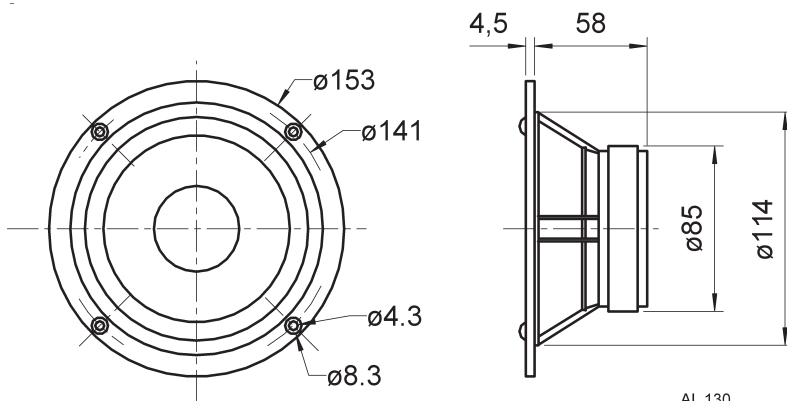
Bestückung: BIJOU, COUPLET, CONCORDE MK III, QUINTETT, STUDIO 1, STUDIO 2, Vox 253, Vox 253 CENTER, Vox 253 MHT, Vox 301, ViB 130 TL.

13 cm (5") High-End low-midrange driver with stiff, anodized aluminium cone, solid aluminium die-cast basket and elastic rubber surround. Extremely low electrical and mechanical losses due to vented pole plate and vented damper. Capton voice-coil and impedance control ring. Extremely long cone displacement due to long stroke voice coil. Suitable as low-midrange driver for 3-way high end applications up to 5000 Hz.

Applied: BIJOU, COUPLET, CONCORDE MK III, QUINTETT, STUDIO 1, STUDIO 2, Vox 253, Vox 253 CENTER, Vox 253 MHT, Vox 301, ViB 130 TL.



Volumen/Prinzip; Volume/Principle	BR-Rohr; BR-Channel	f_c	f_c/Q_{TC}
5 l/geschlossen; closed	-	-	81 Hz/0,72
10 l/Bassreflex; bass reflex	BR 6.8	48 Hz	-
20 l/Bassreflex; bass reflex	BR 19.24	38 Hz	-

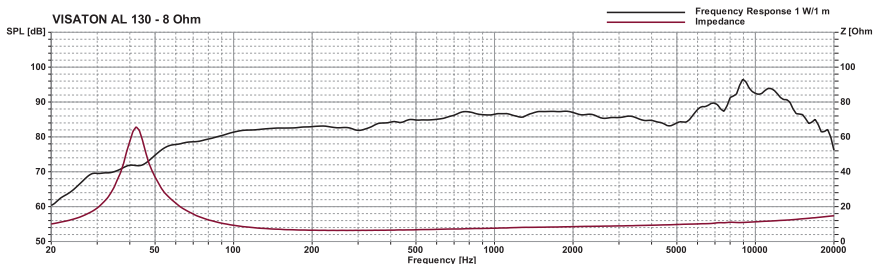
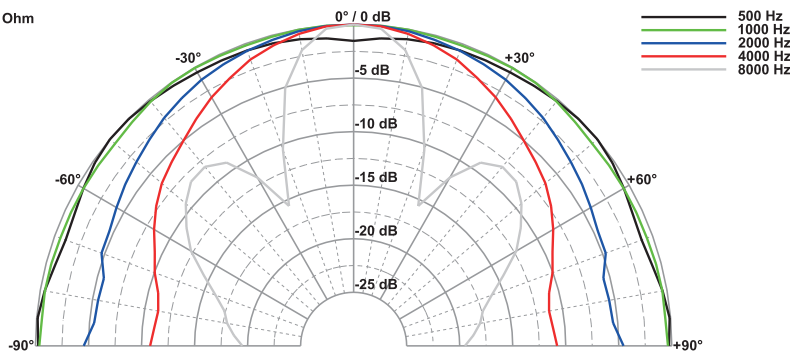


AL 130
03.07.02

Technische Daten / Technical Data

Nennbelastbarkeit Rated power	60 W
Impedanz Impedance	8 Ω
Übertragungsbereich (-10 dB) Frequency response (-10 dB)	fu-8000 Hz
Mittlerer Schalldruckpegel Mean sound pressure level	87 dB (1 W/1 m)
Grenzauslenkung x_{mech} Excursion limit x_{mech}	± 8,5 mm
Resonanzfrequenz Resonant frequency	43 Hz
Obere Polplattenhöhe Height of front pole-plate	6 mm
Schwingspulendurchmesser Voice coil diameter	25 mm Ø
Wickelhöhe Height of winding	18 mm
Schallwandöffnung Cut-out diameter	115 mm Ø
Anschluss Terminal	4,8 x 0,8 mm (+)/2,8 x 0,8 mm (-)
Gewicht netto Net weight	1,0 kg

AL 130 - 8 Ohm



Weitere Daten Seiten / for further data see pages 385-386

fu: Untere Grenzfrequenz abhängig vom Gehäuse; Lower cut-off frequency depending on cabinet

AL 170

Art. No. 1302 – 8 Ω



17 cm (6,5") High-End-Tiefmitteltöner mit steifer, eloxierter Aluminium-Membran, stabilem Aludruckgusskorb und elastischer Gummisicke. Geringste mechanische und elektrische Verluste durch Polkernventilierung, hinterlüftete Zentrierung, Kapton-Schwingspulenträger. Sehr großer linearer Hub durch lange Schwingspule. Speziell geeignet als Tiefmitteltöner in hochwertigen 2-, 3- und 4-Wege-High-End-Kombinationen bis ca. 2500 Hz.

Bestückung: ATLANTIS, ATLAS COMPACT MK V, BIJOU 170, FONTANA, MINI SUB 170, SYMPHONIE, VIB 170 AL, VIB 170 BP.

17 cm (6.5") High-End low-midrange driver with stiff, anodized aluminium cone, solid aluminium die-cast basket and elastic rubber surround. Extremely low electrical and mechanical losses due to vented pole plate, vented damper and capton voice-coil. Extremely long cone displacement due to long stroke voice coil. Suitable as low-midrange driver for 2-, 3- and 4-way high end applications up to 2500 Hz.

Applied to: ATLANTIS, ATLAS COMPACT MK V, BIJOU 170, FONTANA, MINI SUB 170,, SYMPHONIE, VIB 170 AL, VIB 170 BP.

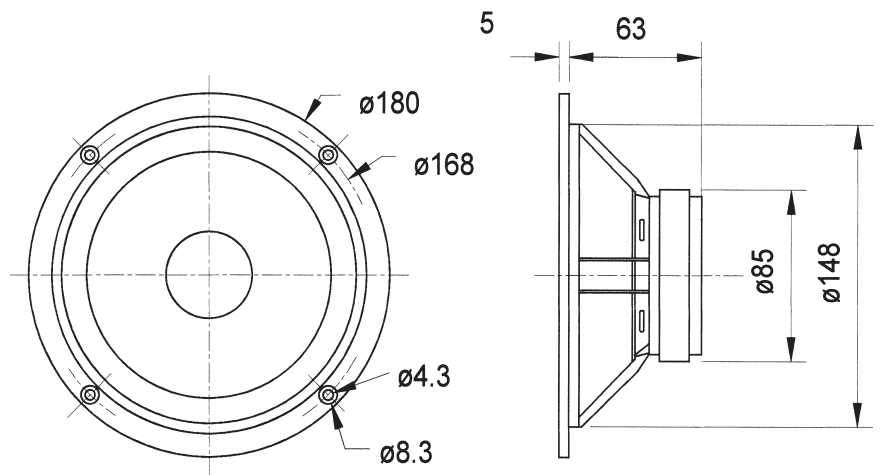
Volumen/Prinzip; Volume/Principle	BR-Rohr; BR-Channel	f_s	f_s/Q_{TC}
10 l/geschlossen; closed	–	–	79 Hz/0,81
20 l/Bassreflex; bass reflex	BR 19.24 (Länge; length 13 cm)	43 Hz	–
30 l/Bassreflex; bass reflex	BR 19.24 (Länge; length 11 cm)	39 Hz	–

Technische Daten / Technical Data

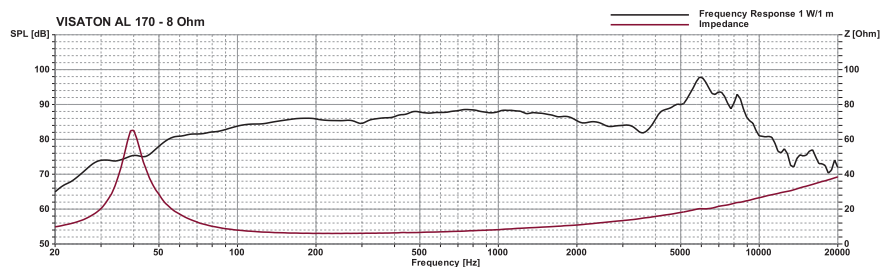
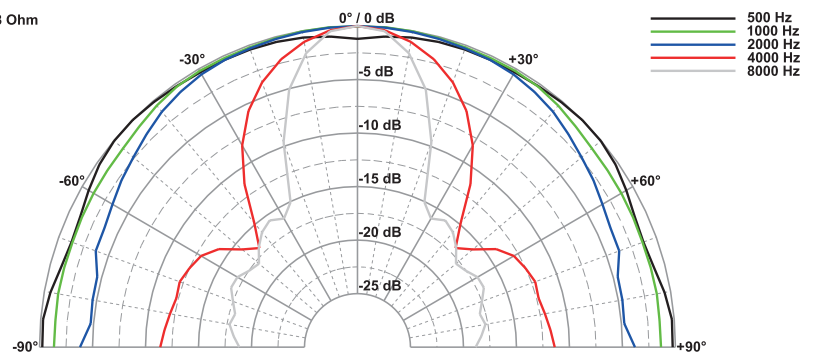
Nennbelastbarkeit Rated power	70 W
Impedanz Impedance	8 Ω
Übertragungsbereich (–10 dB) Frequency response (–10 dB)	fu–10000 Hz
Mittlerer Schalldruckpegel Mean sound pressure level	88 dB (1 W/1 m)
Grenzauslenkung x_{mech} Excursion limit x_{mech}	± 11 mm
Resonanzfrequenz Resonant frequency	38 Hz
Obere Polplattenhöhe Height of front pole-plate	6 mm
Schwingspulendurchmesser Voice coil diameter	25 mm Ø
Wickelhöhe Height of winding	18 mm
Schallwandöffnung Cut-out diameter	150 mm Ø
Anschluss Terminal	4,8 x 0,8 mm (+)/2,8 x 0,8 mm (–)
Gewicht netto Net weight	1,2 kg

Weitere Daten Seiten / for further data see pages 385–386

fu: Untere Grenzfrequenz abhängig vom Gehäuse; Lower cut-off frequency depending on cabinet



AL 170 - 8 Ohm



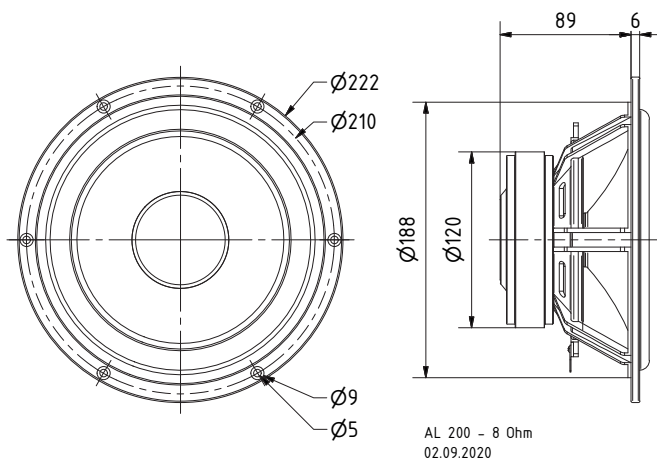
20 cm (8") High-End-Tieftöner mit steifer Aluminium-Membran, stabilem Aludruckgusskorb und elastischer Gummisicke. Geringste mechanische und elektrische Verluste durch Polkernventilierung, hinterlüftete Zentrierung und Kapton-Schwingspulenträger. Hohe Impulsdynamik durch leichte Alu-Membran. Hervorragend geeignet in 2- und 3-Wege-Kombinationen und als Tiefmitteltontreiber in 4-Wege-High-End-Systemen.

Bestückung: CASABLANCA MK IV, CLASSIC 200, CONCORDE MK III, Vox 200.

20 cm (8") High-End woofer with stiff aluminium cone, solid aluminium die-cast basket and elastic rubber surround. Extremely low mechanical and electrical losses due to vented pole plate, vented damper and capton voice coil carrier. Fast pulse response due to light weight aluminium cone. Suitable for 2- and 3-way highend combinations and as low-midrange driver in 4-way High End systems.

Applied to: CASABLANCA MK IV, CLASSIC 200, CONCORDE MK III, Vox 200.

Volumen/Prinzip; Volume/Principle	BR-Rohr; BR-Channel	f_s
30 l/Bassreflex; bass reflex	BR 25.50	40 Hz
50 l/Bassreflex; bass reflex	BR 25.50	31 Hz
70 l/Bassreflex; bass reflex	BR 25.50	27 Hz



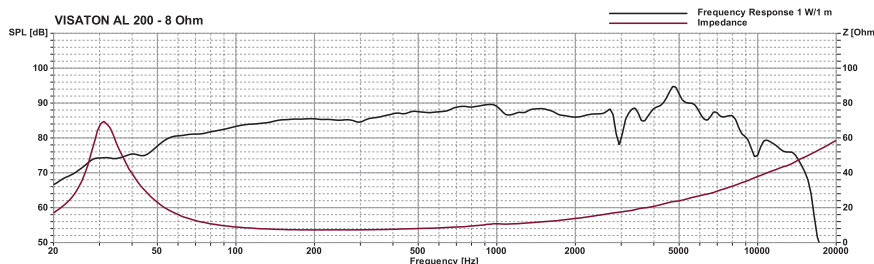
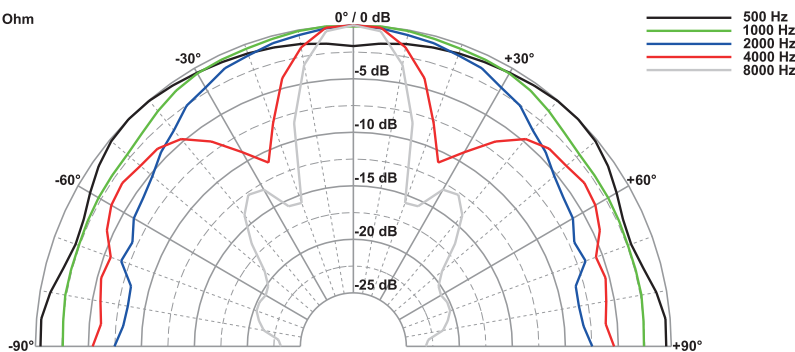
Technische Daten / Technical Data

Nennbelastbarkeit Rated power	120 W
Impedanz Impedance	8 Ω
Übertragungsbereich (-10 dB) Frequency response (-10 dB)	f_u -9000 Hz
Mittlerer Schalldruckpegel Mean sound pressure level	88 dB (1 W/1 m)
Grenzauslenkung x_{mech} Excursion limit x_{mech}	± 10 mm
Resonanzfrequenz Resonant frequency	32 Hz
Obere Polplattenhöhe Height of front pole-plate	6 mm
Schwingspulendurchmesser Voice coil diameter	38 mm Ø
Wickelhöhe Height of winding	20 mm
Schallwandöffnung Cut-out diameter	190 mm Ø
Anschluss Terminal	4,8 x 0,8 mm (+)/2,8 x 0,8 mm (-)
Gewicht netto Net weight	2,5 kg

Weitere Daten Seiten / for further data see pages 385-386

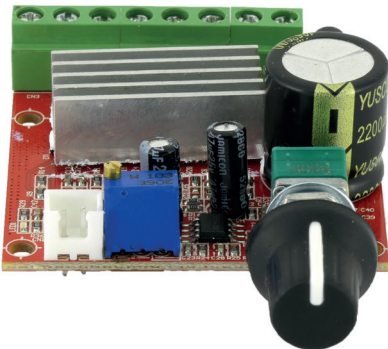
f_u : Untere Grenzfrequenz abhängig vom Gehäuse; Lower cut-off frequency depending on cabinet

AL 200 - 8 Ohm



AMP 2.1-PM

Art. No. 7104



Technische Daten / Technical Data

Versorgungsspannung/-strom Power supply	12 V _{DC} / 2 A
Ruhestrom Quiescent current	66 mA
Eingangsimpedanz Input-Impedance	50 kΩ
Ausgangsimpedanz Output-Impedance	0,11 Ω
Ausgangsleistung (Sub) Power output (Sub)	1 x 12 W @ 4 Ω 1 x 6 W @ 8 Ω 1 x 3 W @ 16 Ω
Ausgangsleistung (Sat) Power output (Sat)	2 x 7 W @ 4 Ω 2 x 6 W @ 8 Ω 2 x 3 W @ 16 Ω
Eingangsspannung (Vollaussteuerung) [Sub] Input voltage (full conduction) [Sub]	300 mV
Eingangsspannung (Vollaussteuerung) [Sat] / Input voltage (full conduction) [Sat]	700 mV
Übertragungsbereich [Sub] Frequency response [Sub]	20 - 140 Hz
Übertragungsbereich [Sat] Frequency response [Sat]	140 - 20000 Hz
Abmessungen Dimensions	55 x 50 x 23 mm
Anschluss Eingang Klinkenbuchse 3,5mm Stereo Terminal Input	Jack 3.5mm stereo
Anschluss DC/Ausgang Terminal DC/Output	Schraubbare Anschlussblöcke Screwable terminal blocks
Gewicht Net weight	35 g

Class-D 2.1 Lautsprecher-Endstufenmodul als Bauteil für den Einbau in geschlossene, elektronische Baugruppen. In Kombination mit zwei Breitbandlautsprechern und einem Subwoofer kann ein Stereo Sub/Sat-System aufgebaut werden. Die Lautsprecheranschlüsse sowie der Anschluss der Spannungsquelle erfolgen über schraubbare Terminal-Blocks. Über eine 3,5 mm Klinkenbuchse lässt sich ein Stereo-Audiosignal einspeisen. Die Lautstärke des Subwoofers kann mittels des blauen Trimmer-Potentiometers abgesenkt werden.

Wichtige Hinweise

- Das Modul darf ausschließlich von Fachpersonal mit grundlegenden Kenntnissen der Elektronik gehandhabt und verbaut werden. Der Weiterverkauf sowie der Eigengebrauch sind untersagt.
- Das Modul ist gemäß der EMV-Richtlinie 2014/30/EU entworfen und aufgebaut. Um die Anforderungen dieser Richtlinie im Betrieb zu erfüllen, muss es in ein ausreichend geschirmtes Gehäuse eingebaut sein und es sollte ein geschirmtes Kabel mit einer maximalen Länge von 1 Meter verwendet werden.

Class-D 2.1 loudspeaker power-amplifier module as a sub-assembly for the installation inside of enclosed electronic assemblies. Combined with two full-range loudspeakers and one subwoofer it is able to work as a sub/sat-system. The loudspeaker connections as well as the connection for the power supply are realized with screwable terminal block connectors. A stereo audio signal can be injected via a 3.5 mm jack socket. The volume of the subwoofer output can be adjusted with the blue trimming potentiometer.

Important notes

- The module is exclusively allowed to be used and handled by qualified personnel with basic knowledge in electronics. The selling of the device and the usage by end users for personal use is highly prohibited.
- The module has been designed according to the EMC directive 2014/30/EU. For conformity with the requirements of this directive during operation the module has to be installed into a sufficiently shielded housing and a shielded cable with a maximum length of 1 meter should ideally be used. The user of the module is res-

Der Betreiber des Moduls ist verantwortlich für den korrekten EMV-gerechten Einbau in sein Gerät.

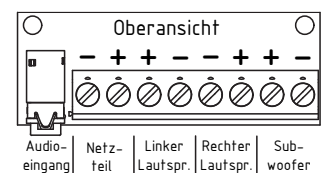
- Bei Zweckentfremdung, Missbrauch oder fehlerhaftem Anschluss des Moduls kann keine Haftung für daraus resultierende Personen- oder Sachschäden übernommen werden.

Anschluss

Die Modulplatine kann mit Hilfe der vier Bohrungen und mit Abstandshaltern in dem vorgesehenen Gehäuse montiert werden.

Der ordnungsgemäße Anschluss erfolgt gemäß des nachstehenden Plans. Es sollte unbedingt sichergestellt werden, dass die Spannungsversorgung über den gesamten Zeitraum der Montage stets ausgeschaltet bleibt und als Letztes angeschlossen wird.

Wichtig: Aufgrund von Kurzschlussgefahr darf keiner der Lautsprecherausgänge mit Masse verbunden werden



possible for the correct installation in his device and for compliance with the EMC directive.

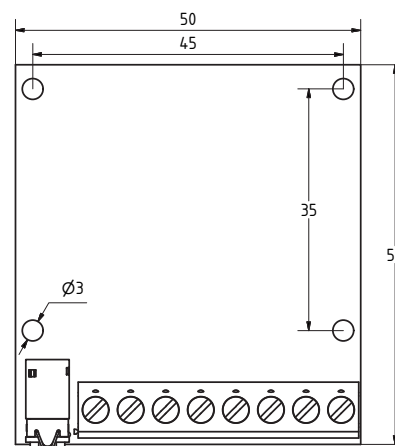
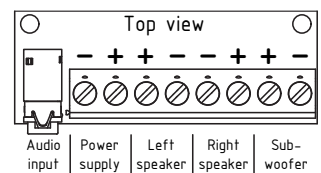
- Misappropriation, misuse or improper connection of the module lead to loss of guarantee. No liability for any personal damage or material damage resulting out of that will be accepted.

Connection

With the help of the four mounting holes the module can be assembled to the designated enclosure. The proper connections of the module can be found in the shown connection diagram.

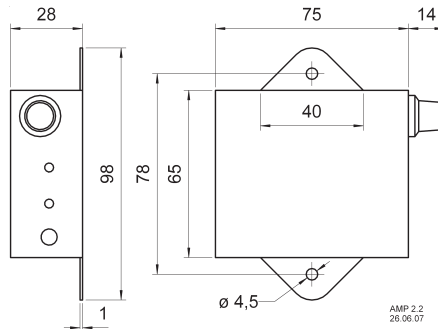
To avoid any personal or material damage the power supply should be turned off over the whole duration of the assembly and connection process and connected in the end.

Important: Due to the risk of short circuits, none of the speaker outputs is allowed to be connected to ground!



Stereo-Verstärker mit Pegelsteller, z.B. für Multimedia-Anwendungen. Für den Betrieb von kleinen Lautsprechern mit 4 bis 8 Ohm Impedanz geeignet. Robustes Metallgehäuse mit zwei Befestigungslaschen. Kann direkt mit dem Line- oder Kopfhörerausgang einer Computer-Soundkarte verbunden werden, die Anpassung der Eingangsempfindlichkeit erfolgt dabei über den Pegelsteller. Die Spannungsversorgung (12 V) ist über ein Netzteil (nicht im Lieferumfang) oder die Versorgungsspannung des Computers möglich.

Stereo amplifier with level controls, e.g. for multimedia applications. Suitable for use with small loudspeakers with impedances of 4 to 8 ohms. Robust metal housing with two fixing lugs. Can be connected directly to the line out or headphones socket of a PC audio card, while the input sensitivity is regulated via the level control. Power supply (12 V) is via a mains adapter (not supplied) or the computer's on-board power supply.



Unterschiede zwischen AMP 2.2 und AMP 2.2 LN:

- AMP 2.2: höhere Eingangsempfindlichkeit (geringere Eingangsspannung für Vollaussteuerung)
- AMP 2.2 LN: höherer Signal-Rausch-Abstand

Für mobile Audioanwendungen (z.B. Smartphones, MP3-Player) empfehlen wir den AMP 2.2, für stationäre (z.B. CD-Player, PCs) den AMP 2.2 LN.

Differences between AMP 2.2 and AMP 2.2 LN:

- AMP 2.2: higher input sensitivity (lower input voltage for full conduction)
- AMP 2.2 LN: higher signal-to-noise ratio

For mobile audio applications (e.g. mobile phones, MP3 players) we recommend AMP 2.2, for non-portable products (e.g. CD players, computers) we recommend AMP 2.2 LN.

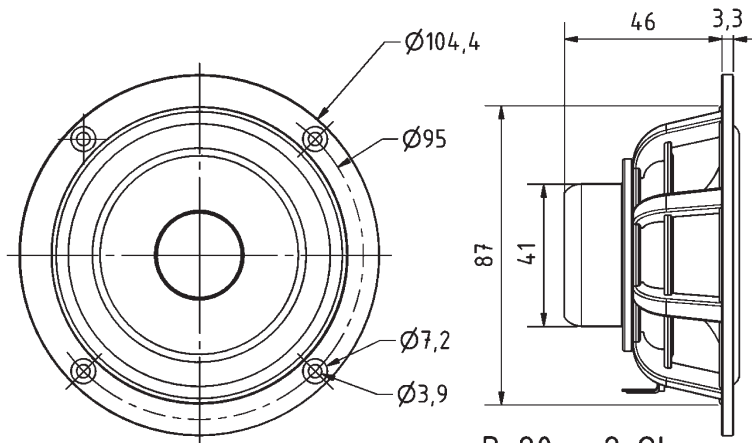
		AMP 2.2	AMP 2.2 LN
Versorgungsspannung / -strom	Power supply	12 V DC / 1,0 A	12 V DC / 1,0 A
Ruhestrom	Quiescent current	46 mA	46 mA
Eingangsimpedanz	Input impedance	10 kOhm	10 kOhm
Max. Stromaufnahme	Max. current consumption	1,1 A	1,1 A
Ausgangsleistung	Power output	2 x 2,1 / 3,1 / 3,3 W (4 Ohm)	2 x 1,5 / 2,5 / 3,2 W (4 Ohm)
(sinus, 1% / 5% / 10% THD)	(sine, 1% / 5% / 10% THD)	2 x 1,6 / 1,9 / 2,1 W (8 Ohm)	2 x 1,7 / 1,9 / 2,1 W (8 Ohm)
Eingangsspannung (Vollaussteuerung)	Input voltage (full conduction)	60 mV	700 mV
Ausgangsimpedanz	Output impedance	1,1 Ohm	1,1 Ohm
Signal-Rausch-Abstand	SNR	61 dB (A)	81 dB (A)
		59 dB (Fremd / ext.)	78 dB (Fremd / ext.)
Übertragungsbereich (-3 dB)	Frequency response (-3 dB)	40 Hz-40 kHz	40 Hz-40 kHz
Anschluss Ein-/Ausgang	Terminal In-/Output	Klinkenbuchse / jack 3,5 mm Stereo	Klinkenbuchse / jack 3,5 mm Stereo
Anschluss DC	Terminal DC	außen / outer Ø 5,5 mm (-) innen / inner Ø 2,1 mm (+)	außen / outer Ø 5,5 mm (-) innen / inner Ø 2,1 mm (+)
Gewicht netto	Net weight	0,178 kg	0,178 kg
Temperaturbereich	Temperature range	-10 ... 50 °C	-10 ... 50 °C

8 cm (3,3") High-End-Breitband-Lautsprecher mit hervorragend ausgeglichenem Übertragungsverhalten. Durch das Zusammenspiel der beschichteten Papiermembran, der hinterlüfteten Zentrierspinne, dem Phaseplug, sowie dem sehr starken, aber gleichzeitig leichten Neodymantrieb konnte ein äußerst ausgeglichener Frequenzgang mit sehr geringen Verzerrungen und mechanischen Verlusten geschaffen werden. Der B 80 ist ideal einsetzbar für kleine High-End-Regalboxen oder als Mittelhoctöner in hochwertigen Mehrwegkombinationen.

Bestückung: ZYKLOP

8 cm (3.3") high-end full-range loudspeaker with excellent balanced response characteristics. Due to perfect accordance of the coated paper cone, the rear ventilated damper and the phase plug, as well as the strong and lightweight neodymium magnet, an extremely well-balanced frequency response with very low harmonic distortion and lowest possible mechanical losses comes into being. The B 80 is ideal for small high-end shelf speakers or as a mid-high-range unit in high-end multi-way speakers.

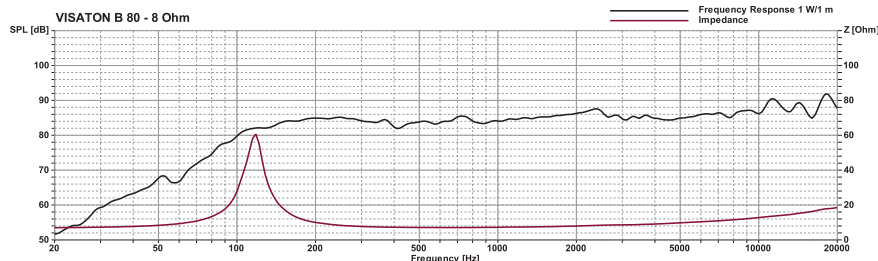
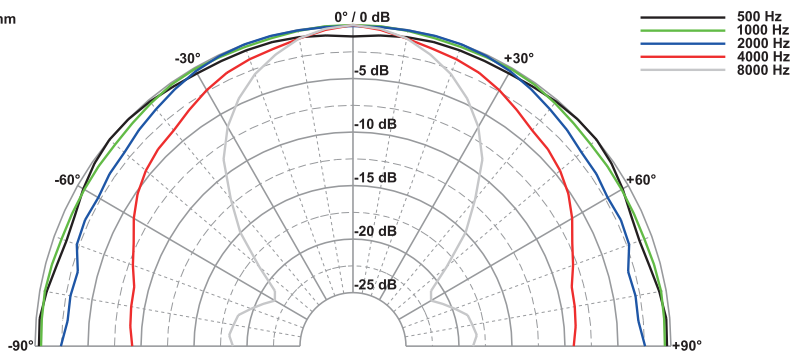
Applied to: ZYKLOP



B 80 - 8 Ohm
17.09.2012



B 80 - 8 Ohm



Technische Daten / Technical Data

Nennbelastbarkeit	30 W
Rated power	30 W
Impedanz	8 Ω
Impedance	8 Ω
Übertragungsbereich (-10 dB)	80-20000 Hz
Frequency response (-10 dB)	80-20000 Hz
Mittlerer Schalldruckpegel	85 dB (1 W/1 m)
Mean sound pressure level	85 dB (1 W/1 m)
Resonanzfrequenz	110 Hz
Resonant frequency	110 Hz
Obere Polplattenhöhe	3 mm
Height of front pole-plate	3 mm
Schwingspulendurchmesser	25 mm Ø
Voice coil diameter	25 mm Ø
Wickelhöhe	7,5 mm
Height of winding	7,5 mm
Schallwandöffnung	89 mm Ø
Cut-out diameter	89 mm Ø
Anschluss	5,2 x 0,5 mm (+) / 2,8 x 0,5 mm (-)
Terminal	5,2 x 0,5 mm (+) / 2,8 x 0,5 mm (-)
Gewicht netto	0,32 kg
Net weight	0,32 kg

Weitere Daten Seiten / for further data see pages 385-386

B 100

Art. No. 1263 – 6 Ω



Technische Daten / Technical Data

Nennbelastbarkeit Rated power	30 W
Impedanz Impedance	6 Ω
Übertragungsbereich (-10 dB) Frequency response (-10 dB)	fu-20000 Hz
Mittlerer Schalldruckpegel Mean sound pressure level	88 dB (1 W/1 m)
Grenzauslenkung x_{mech} Excursion limit x_{mech}	± 7,0 mm
Resonanzfrequenz Resonant frequency	75 Hz
Obere Polplattenhöhe Height of front pole-plate	3 mm
Schwingspulendurchmesser Voice coil diameter	26 mm Ø
Wickelhöhe Height of winding	6,3 mm
Schallwandöffnung Cut-out diameter	101 mm Ø
Anschluss Terminal	4,8 x 0,8 mm (+)/2,8 x 0,8 mm (-)
Gewicht netto Net weight	0,68 kg

Weitere Daten Seiten 365–366 / for further data see pages 385–386

10 cm (4") High-End-Breitbandlautsprecher mit sehr ausgeglichenem Übertragungsverhalten und leichtem Hochtonganstieg für ein angenehmes Klangbild auch außerhalb der 0-Achse. Hoher Wirkungsgrad bei gleichzeitig niedrigen Verzerrungen sind nur einige der Qualitäten dieses Lautsprechers.

Bestückung: NIMROD, SOLO 15

Eigenschaften

- Papiermembran
- Impedanzkontrollring aus Kupfer
- Aluminium Druckgusskorb
- Phaseplug

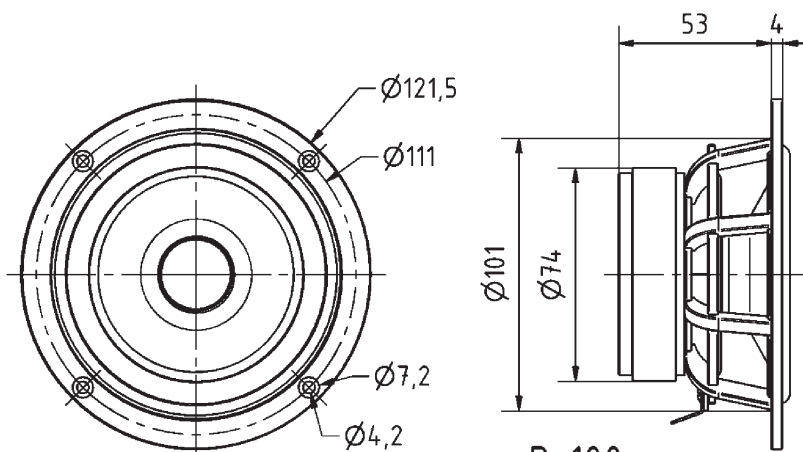
10 cm (4") high-end full-range loudspeaker with excellent balanced response characteristics and slightly increasing high-range for a pleasant sound even outside of 0-axis. High efficiency with low distortion are just some of the qualities of this speaker.

Applied to: NIMROD, SOLO 15

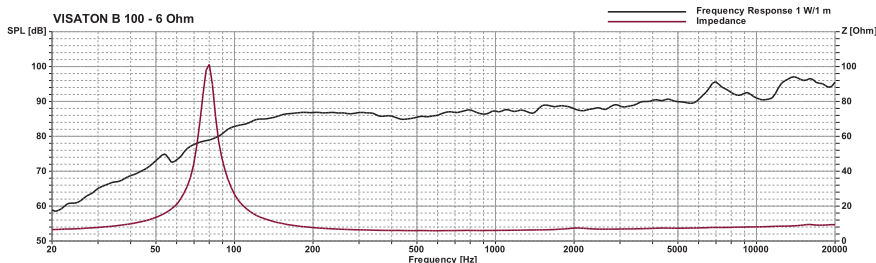
Attributes

- Paper membrane
- Impedance control ring (copper)
- Aluminum die cast basket
- Phaseplug

Volumen/Prinzip; Volume/Principle	BR-Rohr; BR-Channel	f_c/Q_{tc}	f_c/Q_{tc}
5,8 l/geschlossen; closed	-	-	107 Hz/0,71
11 l/Bassreflex; bass reflex	BR 19.24 (Länge; length 9 cm)	60 Hz	-



B 100
08.05.2018



20 cm (8") High-End-Breitbandlautsprecher. Ein hoher Wirkungsgrad und ein sehr ausgeglichener Frequenzgang ohne große Schwankungen kennzeichnen diesen High-End-Lautsprecher. Erreicht wird das durch die sehr leichte Papiermembran, die Gewebesicke sowie den optimierten Antrieb mit einer 25-mm-Schwingspule (Aluminiumdraht), die das Magnetfeld im Luftspalt optimal ausnutzt (Schwingspulenunterhang). Der Schwingspulenenträger aus Kapton ist belüftet. Der stabile Aluminium-Druckgusskorb macht nicht nur optisch eine gute Figur, sondern trägt mit seinen Öffnungen zur Hinterlüftung der Zentrierung ebenfalls dazu bei, dass die mechanischen Verluste äußerst gering sind. Verzerrungen bleiben gleichmäßig auf einem äußerst niedrigen Niveau. Der B 200 ist hervorragend geeignet für den Einsatz in hochwertigen und leistungsstarken 1-Wege-Boxen, wobei neben klassischen geschlossenen oder ventilierten Gehäusen auch mit exotischeren Konzepten wie Hörnern oder offenen Schallwänden verblüffende Ergebnisse erzielt werden können.

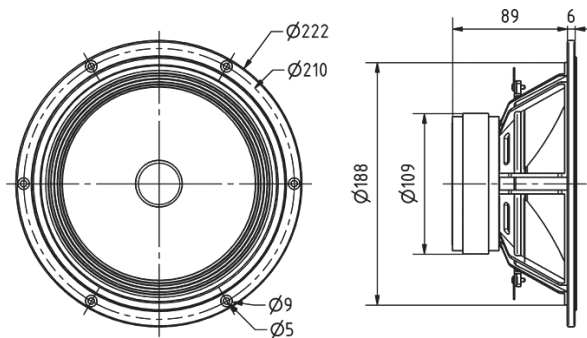
Bestückung: LA BELLE, LA BELLE CENTER, LA BELLE CR, NoBox BB, PENTATON BB, QUADRO, SOLITUDE, SOLO 20, 50 und 100.

20 cm (8") High-end full-range loudspeaker. These high-end speakers stand out because of their high degree of sensitivity and extremely well-balanced frequency response free of noticeable deviations. This is achieved by using a very light-weight paper diaphragm, a fabric surround and an optimised driver equipped with a 25 mm voice coil (aluminium wire) which makes optimum use of the magnetic field in the air gap. The capton voice coil carrier is vented. The sturdy aluminium diecast basket is not only optically appealing but, thanks to its rear-venting openings, ensures that physical losses are minimised. Distortion is suppressed to a very low, uniform level. The B 200 is ideally suited to use in high-quality, powerful single-band speakers, where the cabinet design need not be restricted to classic, fully enclosed or vented cabinets, but more exotic alternatives like horns or open baffles can be used to create amazing results.

Applied to: LA BELLE, LA BELLE CENTER, LA BELLE CR, NoBox BB, PENTATON BB, QUADRO, SOLITUDE, SOLO 20, 50 and 100.

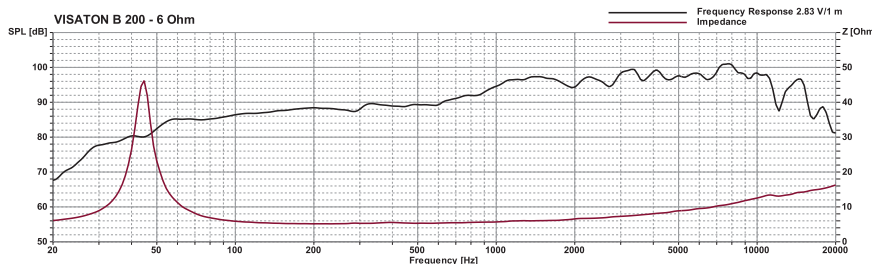
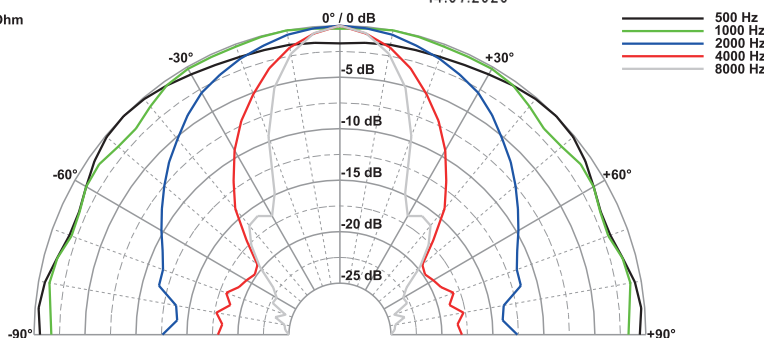


Volumen/Prinzip; Volume/Principle	f ₀ /Q _{tc}
70 l/geschlossen; closed	62 Hz/1,18
100 l/geschlossen; closed	58 Hz/1,10



B 200 – 6 Ohm
14.07.2020

B 200 - 6 Ohm



Technische Daten / Technical Data

Nennbelastbarkeit	40 W
Rated power	40 W
Impedanz	6 Ω
Impedance	6 Ω
Übertragungsbereich (-10 dB)	fu-18000 Hz
Frequency response (-10 dB)	fu-18000 Hz
Mittlerer Schalldruckpegel	96 dB (2,83 V/1 m)
Mean sound pressure level	96 dB (2,83 V/1 m)
Grenzauslenkung x _{mech}	± 3,5 mm (linear)
Excursion limit x _{mech}	± 3,5 mm (linear)
Resonanzfrequenz	40 Hz
Resonant frequency	40 Hz
Obere Polplattenhöhe	8 mm
Height of front pole-plate	8 mm
Schwingspulendurchmesser	25 mm Ø
Voice coil diameter	25 mm Ø
Wickelhöhe	4 mm
Height of winding	4 mm
Schallwandöffnung	190 mm Ø
Cut-out diameter	190 mm Ø
Anschluss	4,8 x 0,8 mm (+)/2,8 x 0,8 mm (-)
Terminal	4,8 x 0,8 mm (+)/2,8 x 0,8 mm (-)
Gewicht netto	2,16 kg
Net weight	2,16 kg

Weitere Daten Seiten / for further data see pages 385-386

fu: Untere Grenzfrequenz abhängig vom Gehäuse; Lower cut-off frequency depending on cabinet

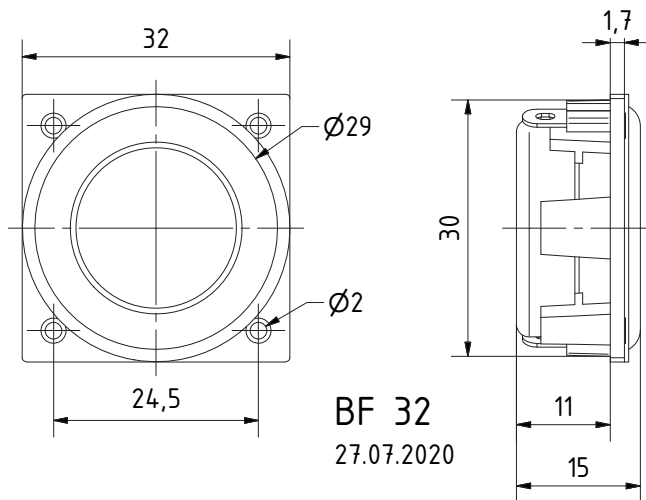
3,2 cm (1,3") Breitbandlautsprecher mit breitem, ausgewogenem Frequenzgang und sehr guter Tieftonwiedergabe. Mit kräftigem Neodym-Antrieb. Geeignet für Anwendungen, die zugleich geringe Abmessungen und gute Musik- und Sprachwiedergabe fordern. Quadratischer Korb mit vier Befestigungslöchern ermöglicht einfache Montage. Schwarze Membran.

Anwendungsmöglichkeiten: Flachbildschirmen (TV und PC). Infoterminals. Andere kompakte Geräte und Automaten zur Sprach- und Musikwiedergabe

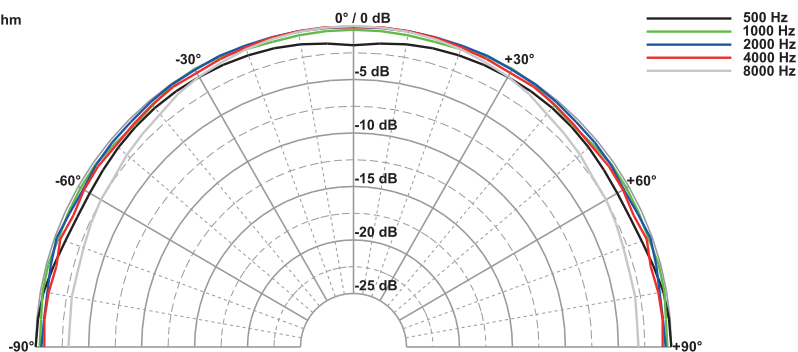
3.2 cm (1.3") fullrange speaker with a wide and balanced frequency response and very good low range reproduction. With powerful Neodymium driver. Suitable for applications where slim construction and good music and speech reproduction are requested. Square basket with four mounting holes for easy mounting. Black membrane.

Typical applications: flat screens (TV and PC), info terminals, other compact devices speech and music reproduction

BF 32 S
Art. No. 2249 – 4 Ω
Art. No. 2247 – 8 Ω

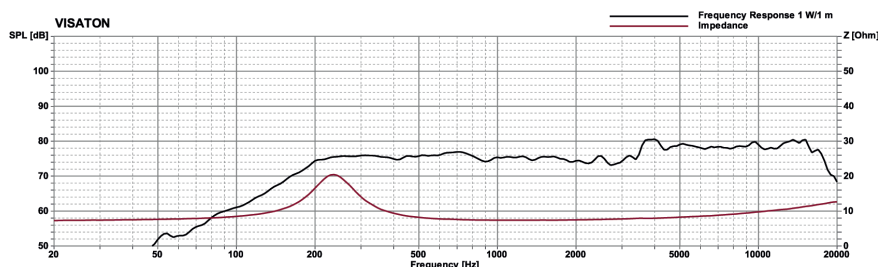
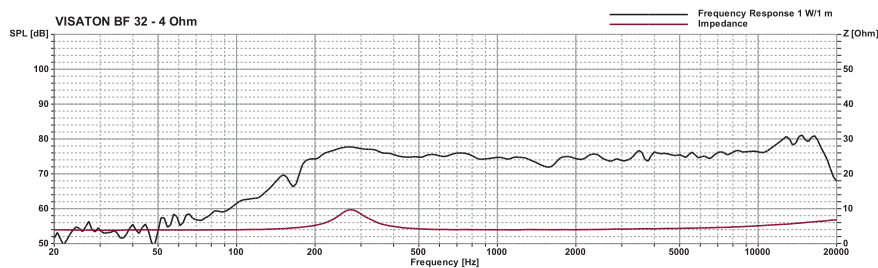


BF32 - 8 Ohm



Technische Daten / Technical Data

Nennbelastbarkeit	2 W
Rated power	2 W
Musikbelastbarkeit	5 W
Maximum power	5 W
Impedanz	4 Ω / 8 Ω
Impedance	4 Ω / 8 Ω
Übertragungsbereich (-10 dB)	150-20000 Hz
Frequency response (-10 dB)	150-20000 Hz
Mittlerer Schalldruckpegel	78 dB (1 W/1 m)
Mean sound pressure level	78 dB (1 W/1 m)
Resonanzfrequenz	280 Hz
Resonant frequency	280 Hz
Schwingspuldurchmesser	20 mm Ø
Voice coil diameter	20 mm Ø
Wickelhöhe	3 mm
Height of winding	3 mm
Schallwandöffnung	31,5 mm Ø
Cut-out diameter	31,5 mm Ø
Anschluss	Lötösen
Terminal	Solder lugs
Gewicht netto	28 g
Net weight	28 g



BF 32

Art. No. 2243 – 4 Ω

Art. No. 2242 – 8 Ω



Technische Daten / Technical Data

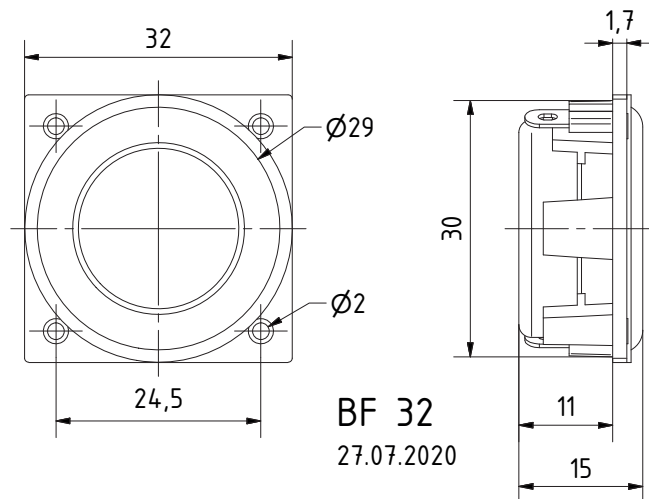
Nennbelastbarkeit Rated power	2 W
Musikbelastbarkeit Maximum power	5 W
Impedanz Impedance	4 Ω / 8 Ω
Übertragungsbereich (-10 dB) Frequency response (-10 dB)	150-20000 Hz
Mittlerer Schalldruckpegel Mean sound pressure level	78 dB (1 W/1 m)
Resonanzfrequenz Resonant frequency	280 Hz
Schwingspulendurchmesser Voice coil diameter	20 mm Ø
Wickelhöhe Height of winding	3 mm
Schallwandöffnung Cut-out diameter	31,5 mm Ø
Anschluss Terminal	Lötösen Solder lugs
Gewicht netto Net weight	28 g

3,2 cm (1,3") Breitbandlautsprecher mit breitem, ausgewogenem Frequenzgang und sehr guter Tieftonwiedergabe. Mit kräftigem Neodym-Antrieb. Geeignet für Anwendungen, die zugleich geringe Abmessungen und gute Musik- und Sprachwiedergabe fordern. Quadratischer Korb mit vier Befestigungslöchern ermöglicht einfache Montage. Silberne Membran.

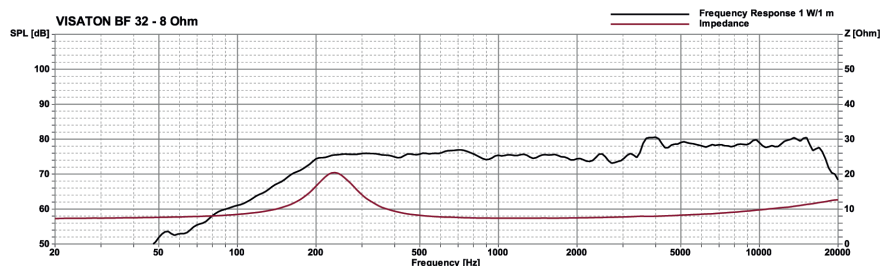
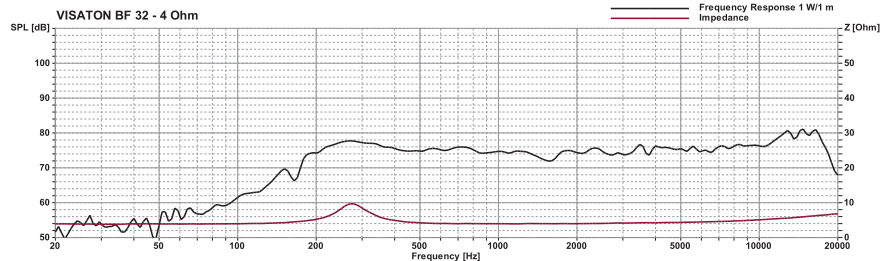
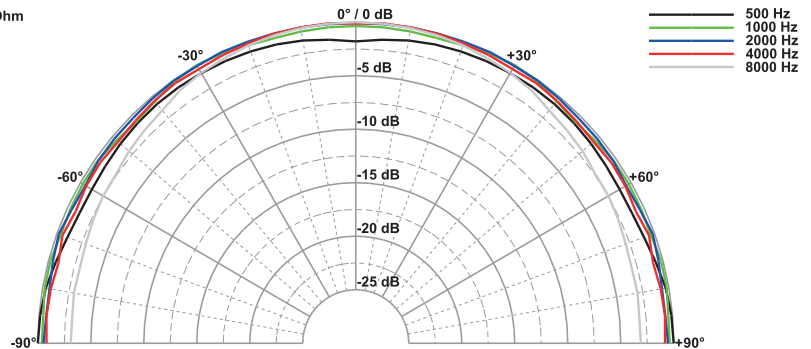
Anwendungsmöglichkeiten: Flachbildschirmen (TV und PC). Infoterminals. Andere kompakte Geräte und Automaten zur Sprach- und Musikwiedergabe

3.2 cm (1.3") fullrange speaker with a wide and balanced frequency response and very good low range reproduction. With powerful Neodymium driver. Suitable for applications where slim construction and good music and speech reproduction are requested. Square basket with four mounting holes for easy mounting. Silver-coloured membrane.

Typical applications: flat screens (TV and PC), info terminals, other compact devices speech and music reproduction



BF32 - 8 Ohm



BF 37

Art. No. 2260 – 4 Ω

Art. No. 2261 – 8 Ω



3,7 cm (1,5") Breitbandlautsprecher mit breitem, ausgewogenem Frequenzgang und sehr guter Tieftonwiedergabe. Mit kräftigem Neodym-Antrieb und großem Hub, optimiert für kleine Bassreflexgehäuse/Gehäuse mit Passivmembranen. Geeignet für Anwendungen, die zugleich geringe Abmessungen und gute Musik- und Sprachwiedergabe fordern.

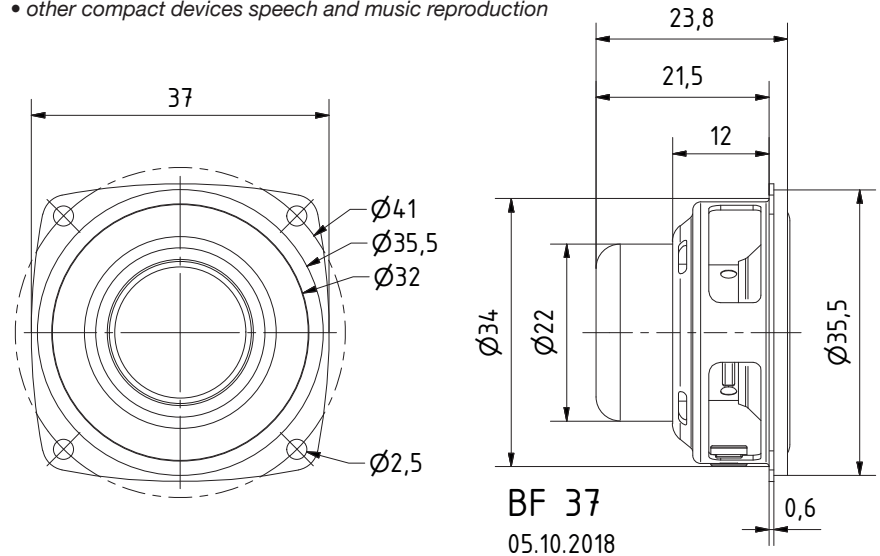
Anwendungsmöglichkeiten:

- Flachbildschirme (TV und PC)
- Infoterminals
- andere kompakte Geräte und Automaten zur Sprach- und Musikwiedergabe

3.7 cm (1.5") fullrange speaker with a wide and balanced frequency response and very good low range reproduction. With powerful Neodymium driver and high membrane excursion limit, optimized for small vented enclosures/enclosures with passive radiator. Suitable for applications where slim construction and good music and speech reproduction are requested.

Typical applications:

- Flat TVs
- Info terminals
- other compact devices speech and music reproduction

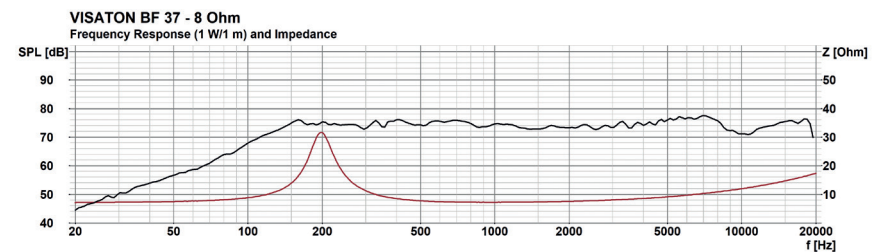
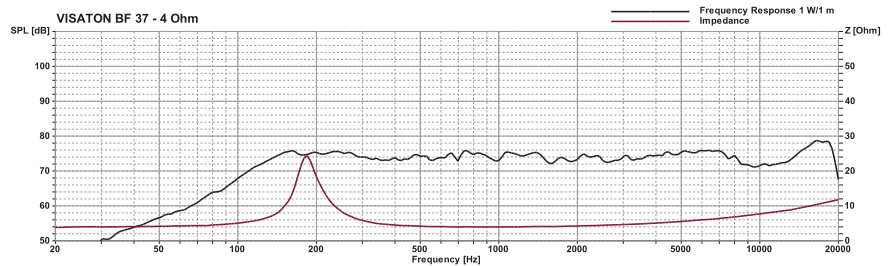


Technische Daten / Technical Data

Nennbelastbarkeit Rated power	5 W
Impedanz Impedance	4 Ω / 8 Ω
Übertragungsbereich (-10 dB) Frequency response (-10 dB)	100–20000 Hz
Mittlerer Schalldruckpegel Mean sound pressure level	74 dB (1 W/1 m)
Grenzauslenkung x_{mech} Excursion limit x_{mech}	± 3,4 mm
Resonanzfrequenz Resonant frequency	170 Hz
Anschluss Terminal	Lötösen Solder lugs
Gewicht netto Net weight	33,1 g

*) IP-Schutzklasse für Frontseite bei Einbau in ein abgedichtetes Gehäuse (ggf. ist eine Verklebung des Lautsprechers und eine Frontabdeckung (Gitter) notwendig)

*) IP protection class for front side when built into a sealed enclosure (gluing of the loudspeaker and a front cover (grille) might be necessary)



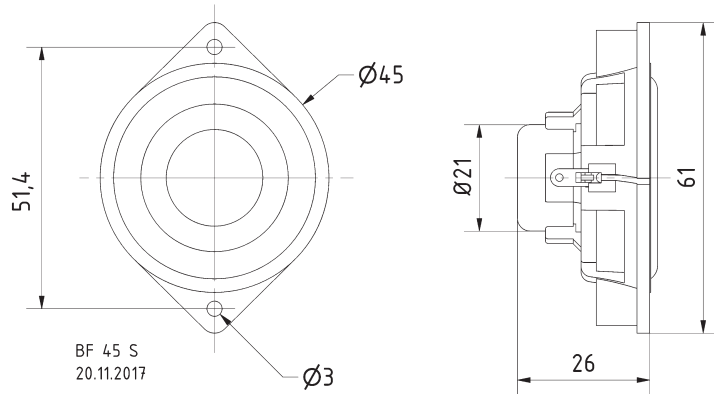
4,5 cm (1,8") Breitbandlautsprecher mit schwarzer Aluminium-Membran und transparentem Kunststoffkorb mit zwei Befestigungslöchern. Ausgewogener Frequenzgang und sehr guter Tieftonwiedergabe. Geeignet für Anwendungen, die zugleich geringe Abmessungen und gute Musik- und Sprachwiedergabe fordern.

4.5 cm (1.8") fullrange speaker with black aluminium diaphragm and transparent plastic basket with two mounting holes. Balanced frequency response and very good low range reproduction. Suitable for applications where slim construction and good musik and speech reproduction are requested.

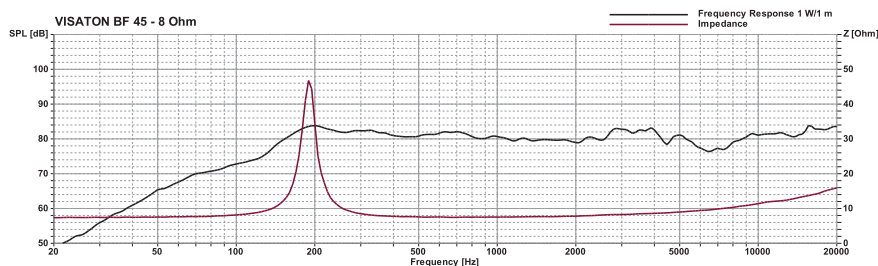
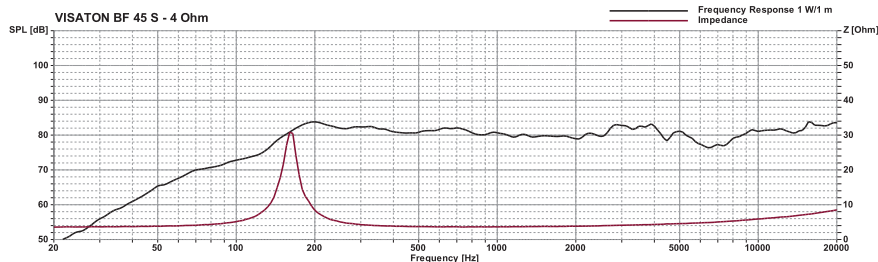
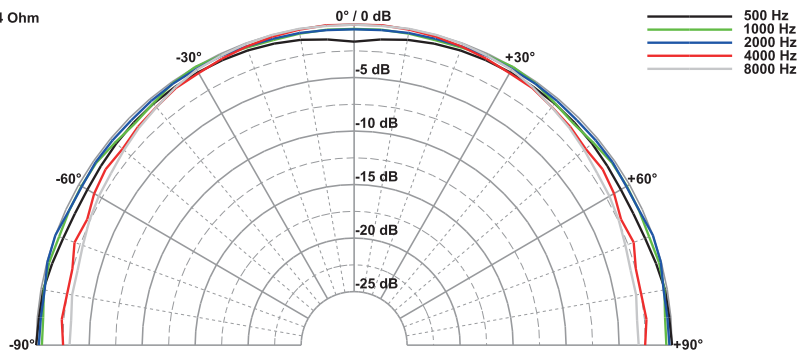
BF 45 S

Art. No. 2246 – 4 Ω

Art. No. 2245 – 8 Ω



BF 45 S - 4 Ohm



Technische Daten / Technical Data

Nennbelastbarkeit	4 W
Rated power	4 W
Impedanz	4 Ω / 8 Ω
Impedance	4 Ω / 8 Ω
Übertragungsbereich (-10 dB)	90–20000 Hz
Frequency response (-10 dB)	90–20000 Hz
Mittlerer Schalldruckpegel	79 dB (1 W/1 m)
Mean sound pressure level	79 dB (1 W/1 m)
Resonanzfrequenz	160 Hz
Resonant frequency	160 Hz
Obere Polplattenhöhe	3 mm
Height of front pole-plate	3 mm
Schwingspulendurchmesser	17 mm Ø
Voice coil diameter	17 mm Ø
Wickelhöhe	4 mm
Height of winding	4 mm
Schallwandöffnung	45 mm Ø
Cut-out diameter	45 mm Ø
Anschluss	Lötösen
Terminal	Solder lugs
Gewicht netto	32 g
Net weight	32 g

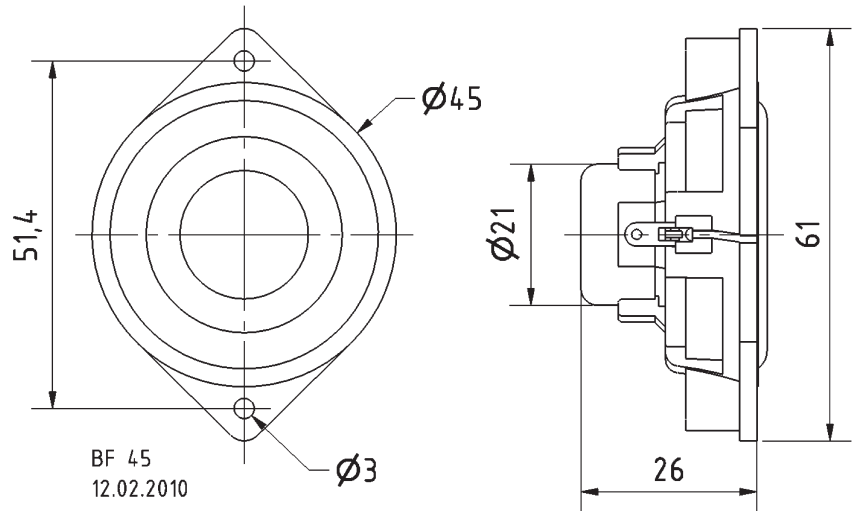
BF 45

Art. No. 2240 – 4 Ω

Art. No. 2241 – 8 Ω

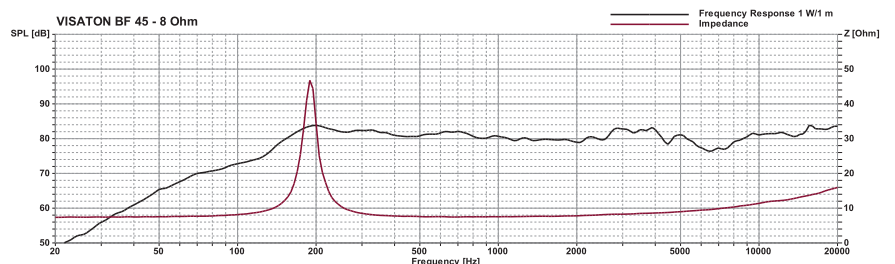
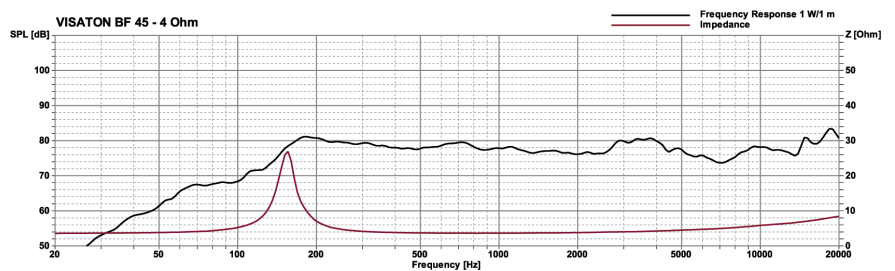
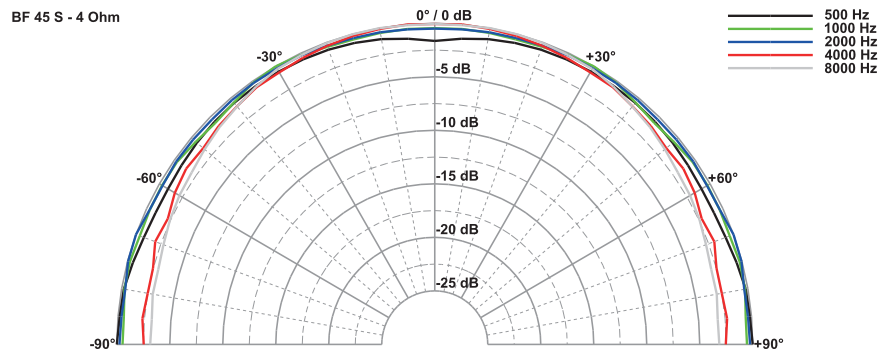
4,5 cm (1,8") Breitbandlautsprecher mit Aluminium-Membran und transparentem Kunststoffkorb mit zwei Befestigungslöchern. Ausgewogener Frequenzgang und sehr gute Tiefenwiedergabe. Geeignet für Anwendungen, die zugleich geringe Abmessungen und gute Musik- und Sprachwiedergabe fordern.

4.5 cm (1.8") fullrange speaker with aluminium diaphragm and transparent plastic basket with two mounting holes. Balanced frequency response and very good low range reproduction. Suitable for applications where slim construction and good music and speech reproduction are requested.



Technische Daten / Technical Data

Nennbelastbarkeit <i>Rated power</i>	4 W
Impedanz <i>Impedance</i>	4 Ω / 8 Ω
Übertragungsbereich (-10 dB) <i>Frequency response (-10 dB)</i>	90–20000 Hz
Mittlerer Schalldruckpegel <i>Mean sound pressure level</i>	79 dB (1 W/1 m)
Resonanzfrequenz <i>Resonant frequency</i>	160 Hz
Obere Polplattenhöhe <i>Height of front pole-plate</i>	3 mm
Schwingspulendurchmesser <i>Voice coil diameter</i>	17 mm Ø
Wickelhöhe <i>Height of winding</i>	4 mm
Schallwandöffnung <i>Cut-out diameter</i>	45 mm Ø
Anschluss <i>Terminal</i>	Lötösen <i>Solder lugs</i>
Gewicht netto <i>Net weight</i>	32 g



BG 13 P

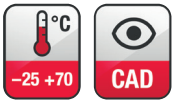
Art. No. 3011 – 8 Ω

13 cm (5") Breitbandlautsprecher mit Hochtוןkegel. Sehr ausgeglichener Frequenzgang und sehr gute Sprachverständlichkeit. Hoher Wirkungsgrad.

Anwendungsmöglichkeiten: Schallzeilen, Projektionslautsprecher, kleine Monitorboxen

13 cm (5") full-range speaker with tweeter dome. Very evenly spread frequency response and excellent voice reproduction quality. High level of efficiency.

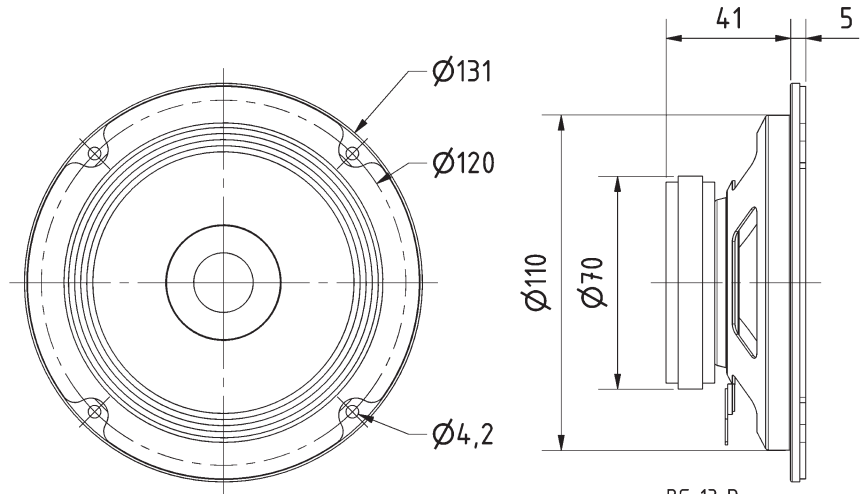
Typical applications: PA arrays, projection speakers, smaller monitor speakers



Technische Daten / Technical Data

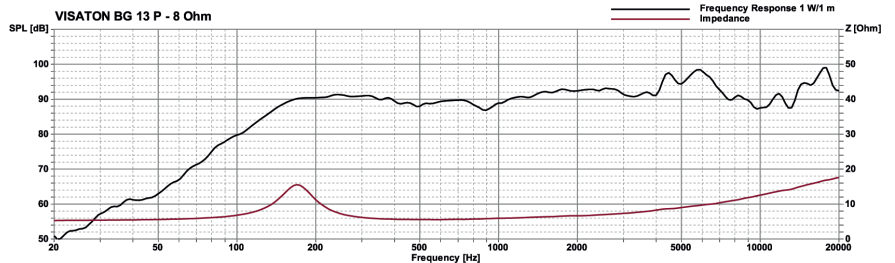
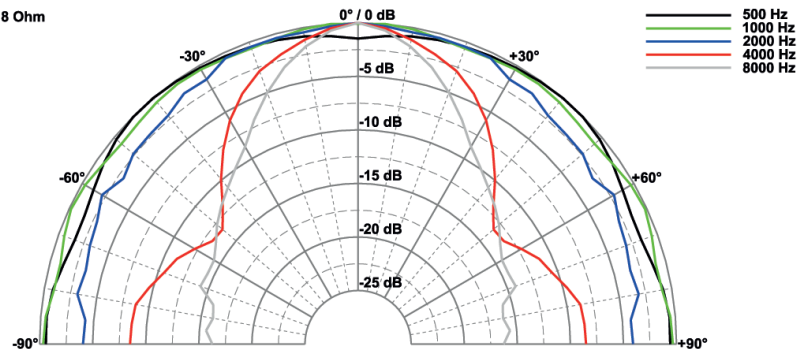
Nennbelastbarkeit Rated power	20 W
Impedanz Impedance	8 Ω
Übertragungsbereich (-10 dB) Frequency response (-10 dB)	120–20000 Hz
Mittlerer Schalldruckpegel Mean sound pressure level	92 dB (1 W/1 m)
Grenzauslenkung x_{mech} Excursion limit x_{mech}	± 2 mm
Resonanzfrequenz Resonant frequency	168 Hz
Obere Polplattenhöhe Height of front pole-plate	3 mm
Schwingspuldurchmesser Voice coil diameter	20 mm Ø
Wickelhöhe Height of winding	4,5 mm
Schallwandöffnung Cut-out diameter	110 mm Ø
Anschluss Terminal	4,8 x 0,8 mm (+)/2,8 x 0,8 mm (-)
Gewicht netto Net weight	0,43 kg

Weitere Daten Seiten / for further data see pages 385–386



BG 13 P
18.04.2012

BG 13 P - 8 Ohm

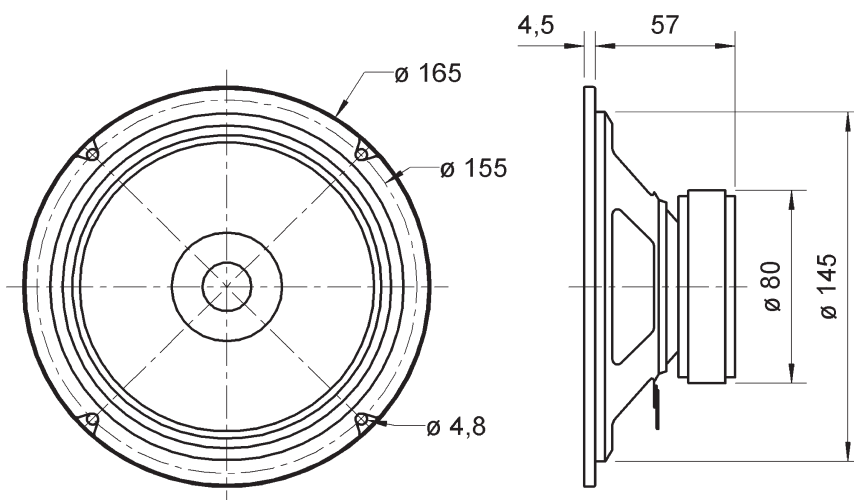


16 cm (6,5") Breitbandlautsprecher mit Hochtonkegel. Hoher Wirkungsgrad. Bohrungen am Magnet und am Korb zur Befestigung eines Übertragers (z. B. TR 10.16 oder TR 6.8) für den Einsatz in 100-V-Anlagen. Geeignet als Breitbänder für kleine Gesangs- und Gitarrenmonitore oder als Mitteltöner für PA-Anlagen und Musikerboxen.

Anwendungsmöglichkeiten: Mitteltöner in PA-Anlagen und Musikerboxen, Gesangs- und Gitarrenmonitore, Breitbandlautsprecher für elektronische Orgeln und Keyboards

16 cm (6.5") full-range speaker with dual cone. High efficiency. Holes for fitting a transformer to magnet or basket (e.g. TR 10.16 or TR 6.8) for use in a 100 V-network. Suitable for full-range units as vocal or guitar monitors or as a midrange unit for full-scale or musicians' PA systems.

Typical applications: Midrange unit for full scale or musicians' PA systems, Vocal or guitar monitors, Fullrange speaker for electronic organs and keyboards

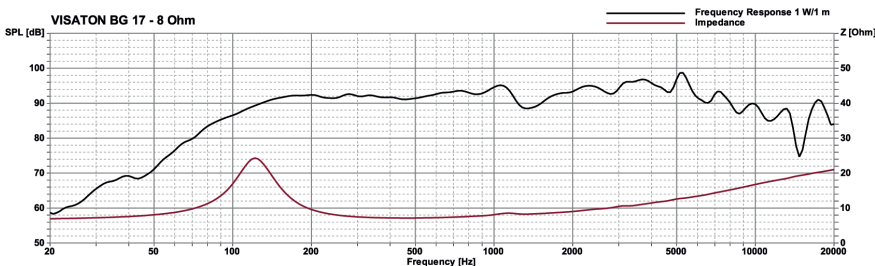
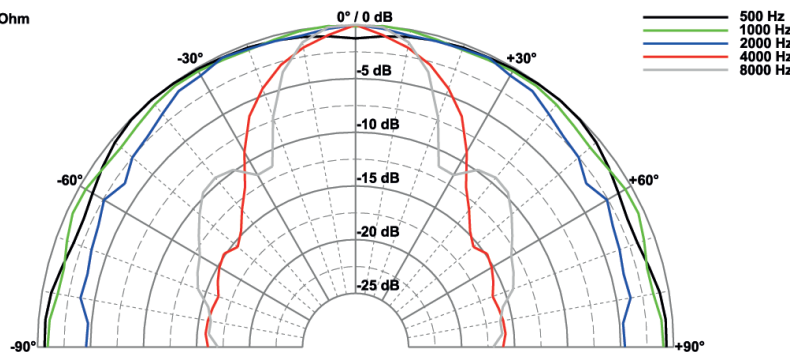


Technische Daten / Technical Data

Nennbelastbarkeit	40 W
Rated power	40 W
Impedanz	8 Ω
Impedance	8 Ω
Übertragungsbereich (-10 dB)	80–20000 Hz
Frequency response (-10 dB)	80–20000 Hz
Mittlerer Schalldruckpegel	93 dB (1 W/1 m)
Mean sound pressure level	93 dB (1 W/1 m)
Grenzauslenkung x_{mech}	± 2 mm
Excursion limit x_{mech}	± 2 mm
Resonanzfrequenz	120 Hz
Resonant frequency	120 Hz
Obere Polplattenhöhe	4 mm
Height of front pole-plate	4 mm
Schwingspuldurchmesser	20 mm Ø
Voice coil diameter	20 mm Ø
Wickelhöhe	7 mm
Height of winding	7 mm
Schallwandöffnung	146 mm Ø
Cut-out diameter	146 mm Ø
Anschluss	5,2 x 0,5 mm (+)/2,8 x 0,5 mm (-)
Terminal	5,2 x 0,5 mm (+)/2,8 x 0,5 mm (-)
Gewicht netto	0,72 kg
Net weight	0,72 kg

Weitere Daten Seiten / for further data see pages 385–386

BG 17 - 8 Ohm



BG 20

Art. No. 3020 – 8 Ω



20 cm (8") Breitbandlautsprecher mit Hochtonkegel. Hoher Wirkungsgrad. Geeignet als Breitbänder für kleine Gesangs- und Gitarrenmonitore oder als Mitteltöner für PA-Anlagen und Musikerboxen.

Anwendungsmöglichkeiten:

- Mitteltöner in PA-Anlagen und Musikerboxen
- Gesangs- und Gitarrenmonitore
- Breitbandlautsprecher für elektronische Orgeln und Keyboards

20 cm (8") full-range speaker with dual cone. High efficiency. Suitable for full-range units as vocal or guitar monitors or as a mid-range unit for full-scale or musicians' PA systems.

Typical applications:

- Midrange unit for full scale or musicians' PA systems
- Vocal or guitar monitors
- Fullrange speaker for electronic organs and keyboards

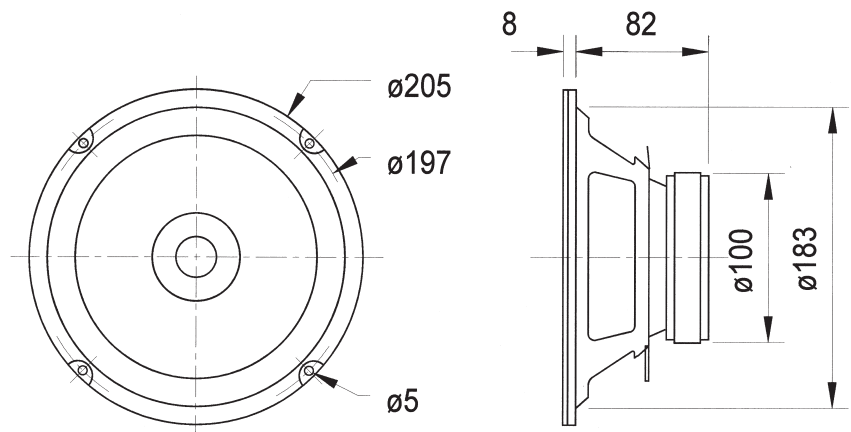


Technische Daten / Technical Data

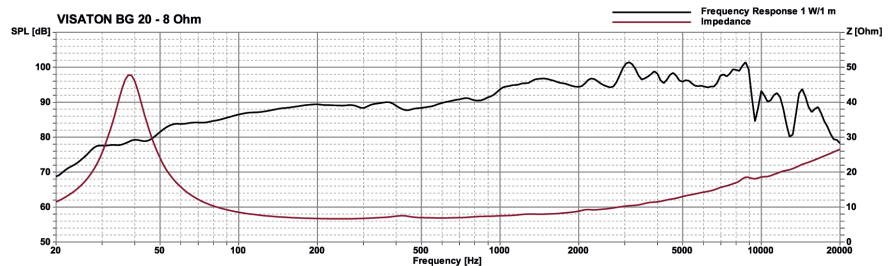
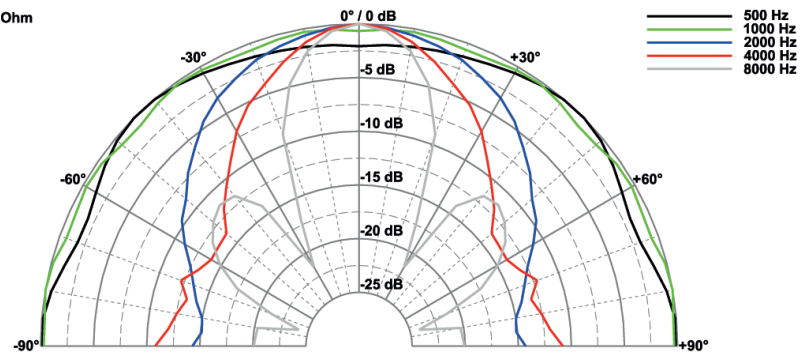
Nennbelastbarkeit Rated power	40 W
Impedanz Impedance	8 Ω
Übertragungsbereich (-10 dB) Frequency response (-10 dB)	fu-18000 Hz
Mittlerer Schalldruckpegel Mean sound pressure level	92 dB (1 W/1 m)
Grenzauslenkung x_{mech} Excursion limit x_{mech}	± 6 mm
Resonanzfrequenz Resonant frequency	38 Hz
Obere Polplattenhöhe Height of front pole-plate	4 mm
Schwingspulendurchmesser Voice coil diameter	25 mm Ø
Wickelhöhe Height of winding	8 mm
Schallwandöffnung Cut-out diameter	184 mm Ø
Anschluss Terminal	4,8 x 0,8 mm (+)/2,8 x 0,8 mm (-)
Gewicht netto Net weight	1,3 kg

fu: Untere Grenzfrequenz abhängig vom Gehäuse;
Lower cut-off frequency depending on cabinet

Weitere Daten Seiten / for further data see pages 385-386



BG 20 - 8 Ohm

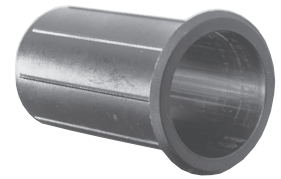
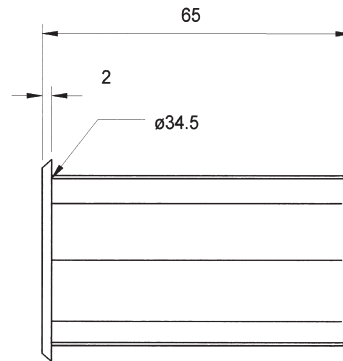
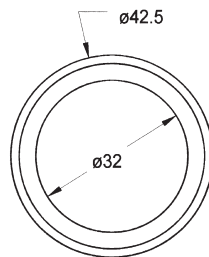


Bassreflexrohr, ohne Schrauben zu befestigen.

Rohrlänge: 6,5 cm
Einbauöffnung: 35 mm Ø
Öffnungsfläche: 8 cm²

Bass reflex tube which can be mounted without screws.

Tube length: 6,5 cm
Cutout diameter: 35 mm Ø
Surface of opening: 8 cm²



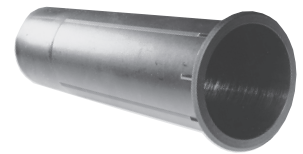
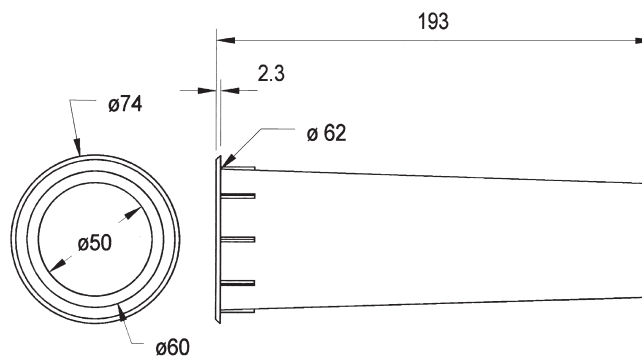
Art. No. 5215 **BR 19.24**

Bassreflexrohr, ohne Schrauben zu befestigen.

Rohrlänge: 19 cm
Einbauöffnung: 63 mm Ø
Öffnungsfläche: 24 cm²

Bass reflex tube which can be mounted without screws.

Tube length: 19 cm
Cutout diameter: 63 mm Ø
Surface of opening: 24 cm²



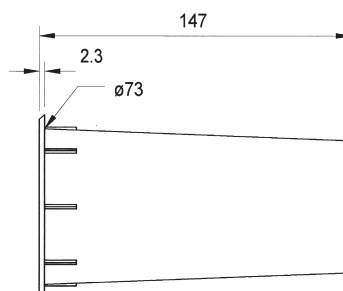
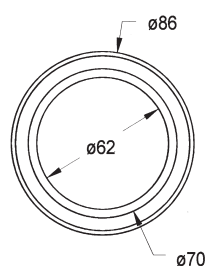
Art. No. 5214 **BR 15.34**

Bassreflexrohr, ohne Schrauben zu befestigen.

Rohrlänge: 14,7 cm
Einbauöffnung: 73 mm Ø
Öffnungsfläche: 34 cm²

Bass reflex tube which can be mounted without screws.

Tube length: 14,7 cm
Cutout diameter: 73 mm Ø
Surface of opening: 34 cm²



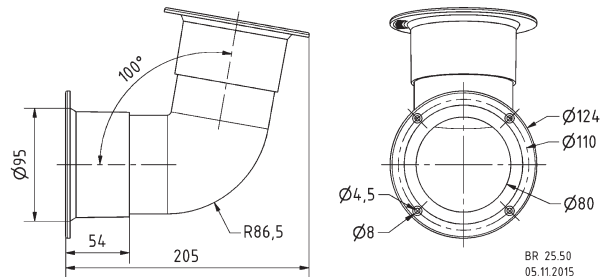


Gekrümmtes Bassreflexrohr mit zwei strömungsgünstigen trompetenförmigen Mündungsöffnungen zur Vermeidung von Luftgeräuschen und Reibungsverlusten.

Rohrlänge: 25 cm (kürzbar bis 20 cm)
 Einbauöffnung: 97 mm Ø
 Öffnungsfläche: 50 cm²
 • Kunststoff: ABS

Bent bass-reflex vent with two flow-resistant optimized trumpet-shaped vent outlets to prevent air-flow noises and friction losses.

Tube length: 25 cm (reducible to 20 cm)
 Cutout diameter: 97 mm Ø
 Surface of opening: 50 cm²
 • Plastic: ABS



AK 10.13 Art. No. 1020

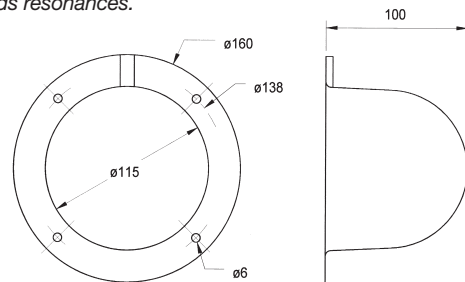


Abdeckkappe für Mitteltöner, die ein eigenes, abgeschlossenes Volumen benötigen. Passend für Mitteltöner bis 10 cm Durchmesser. Halbrunde Form zur Vermeidung von stehenden Wellen.

Nettovolumen: 0,8 l
 • Kunststoff: PP (P30)

Cover cap for midrange drivers which require an enclosed air volume of their own. Suits any midrange driver with a diameter of up to 10 cm. Half-round shape avoids resonances.

Volume (net): 0,8 l
 • Plastic: PP (P30)

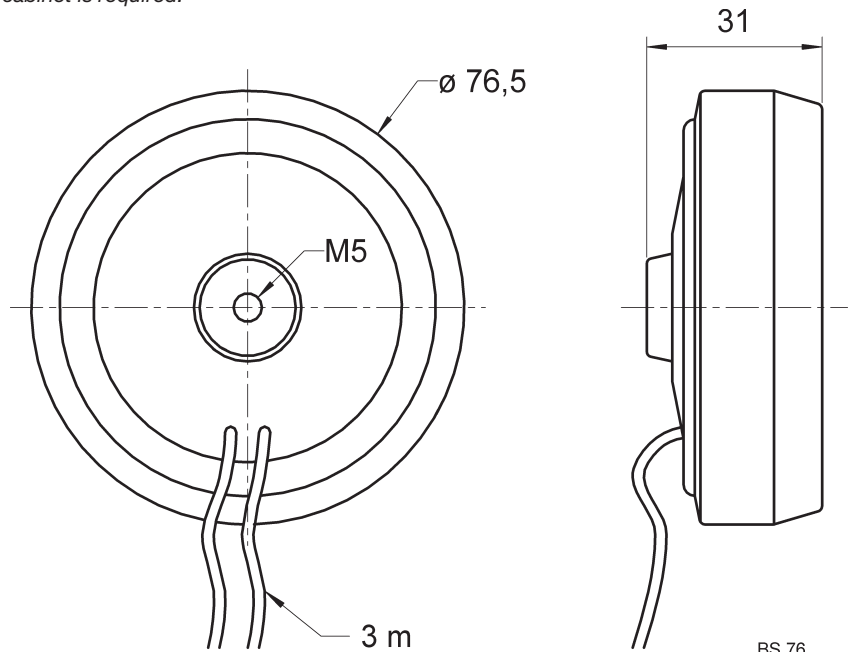
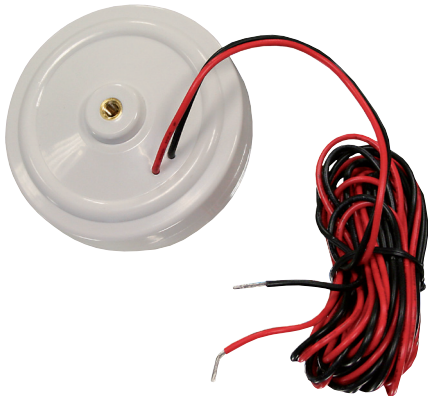


BS 76

Art. No. 4511 – 8 Ω

Körperschallwandler für die Mittel- und Hochtonwiedergabe. Die Montage (mit Schraube M5) erfolgt auf einer schwingfähigen Fläche, die dadurch direkt zum Schwingen angeregt wird. Ein geschlossenes Gehäuse ist nicht notwendig.

Structure-borne sound converter for midrange- and high frequencies. The units are attached (with screw M5) to a surface which is able to resonate, which causes it to oscillate. No enclosed cabinet is required.



BS 76
 17.02.04

Technische Daten / Technical Data

Nennbelastbarkeit <i>Rated power</i>	20 W
Impedanz <i>Impedance</i>	8 Ω
Resonanzfrequenz <i>Resonant frequency</i>	200 Hz
Kabellänge <i>Length of cable</i>	3 m
Gewicht (mit Kabel) <i>Weight (with cable)</i>	0,48 kg
Gewicht (ohne Kabel) <i>Weight (without cable)</i>	0,41 kg

^{*)} 2 m Wasserhöhe, 24 h
 2 m height of water, 24 h

Körperschallwandler für die Basswiedergabe. Die Montage erfolgt auf einer schwingfähigen Fläche, die dadurch direkt zum Schwingen angeregt wird (z.B. Karosserieblech im Auto, Untergestell eines Sofas o.ä.). Ein geschlossenes Gehäuse ist nicht notwendig.

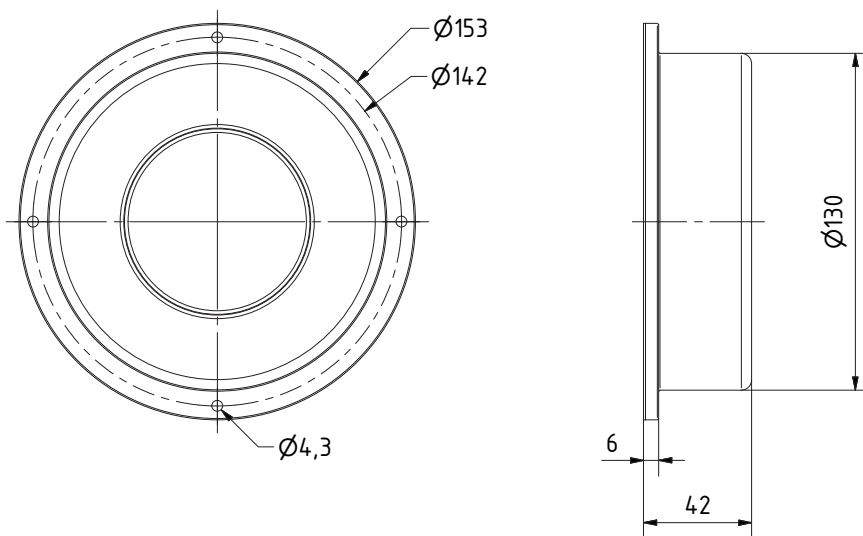
Mit dem BSX 130 WP können so die untersten Bassanteile z.B. bei der Filmwiedergabe körperlich spürbar gemacht werden.

Eigenschaften: Spritzwassergeschützt

Structure-borne sound converter for bass frequencies. The units are attached to a surface which is able to resonate, which causes it to oscillate (e.g. a panel of a car body, the base construction of a settee etc.). No enclosed cabinet is required.

Using the BSX 130 WP, this enables the lowest bass frequencies, such as those used for effects in films, to be reproduced in such a way that they are felt through the body rather than heard.

Attributes: Splash water protected



Technische Daten / Technical Data

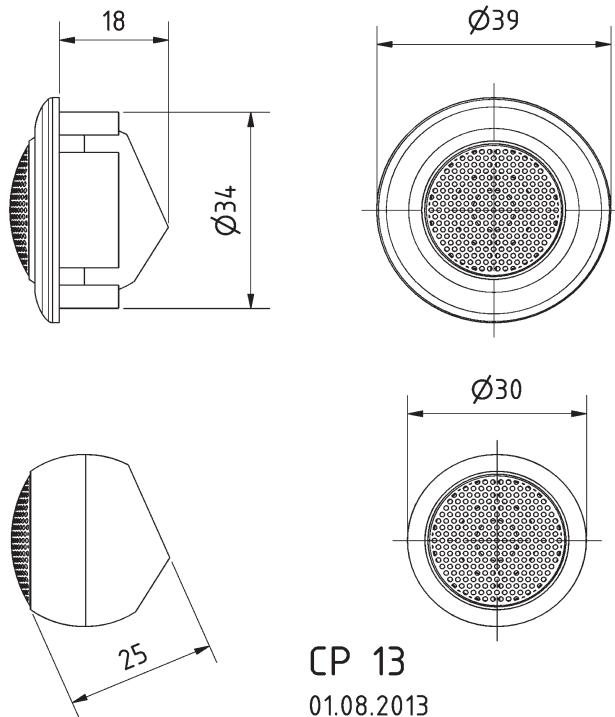
Nennbelastbarkeit	
Rated power	50 W
Impedanz	
Impedance	4 Ω
Kabellänge	
Length of cable	3 m
Gewicht netto	
Net weight	1,2 kg

Sehr kleine 13 mm (0,5") Hochtonkalotte mit Polycarbonat-Membran, ferrofluidgekühlter Schwingspule und sehr linearem Frequenzgang. Spritzige Höhen, hervorragendes Rundstrahlverhalten. Für den Einsatz in 2- oder 3-Wege-Systemen kleiner und mittlerer Leistung oder als Zusatzhochtöner; Einbau- oder Aufbaumontage möglich, insbesondere dort, wo wenig Platz zur Verfügung steht (z. B. Spiegeldreieck, Türgriff).

Zubehör: Inklusive Montagering zum Einbau und Anschlusskabel.

Very compact 13 mm (0.5") ferro-fluid cooled tweeter with a polycarbonate cone, featuring an absolutely linear frequency response. Crisp high-range reproduction and excellent omnidirectional sound distribution. Tweeter in low to medium-output 2- or 3-way systems or as an additional tweeter. Can be surface or flush mounted. Especially suitable for mounting in confined spaces (e.g. mirror vicinity and door handles).

Accessories: Mounting ring and connecting cables included.

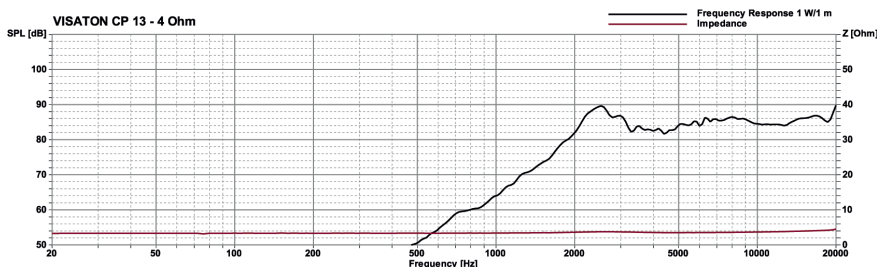
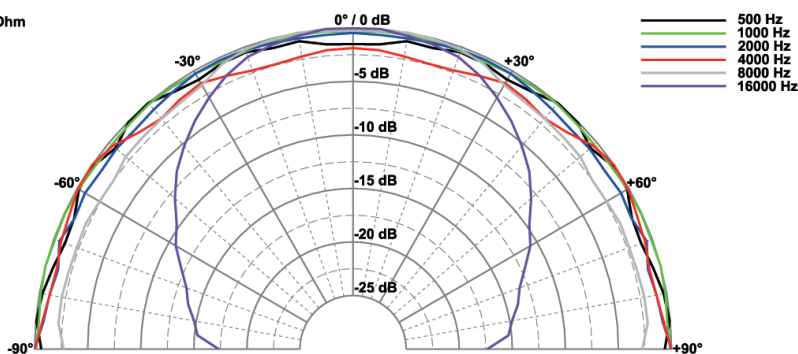


CP 13
01.08.2013

Technische Daten / Technical Data

Nennbelastbarkeit	60 ¹ W
Rated power	60 ¹ W
Impedanz	4 Ω
Impedance	4 Ω
Übertragungsbereich (-10 dB)	1700–22000 Hz
Frequency response (-10 dB)	1700–22000 Hz
Mittlerer Schalldruckpegel	86 dB (1 W/1 m)
Mean sound pressure level	86 dB (1 W/1 m)
Resonanzfrequenz	2400 Hz
Resonant frequency	2400 Hz
Schwingspulendurchmesser	13 mm Ø
Voice coil diameter	13 mm Ø
Wickelhöhe	1,5 mm
Height of winding	1,5 mm
Schallwandöffnung	33,5 mm Ø
Cut-out diameter	33,5 mm Ø
Gewicht netto	26 g
Net weight	26 g

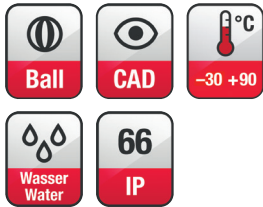
CP 13 - 4 Ohm



¹ über Frequenzweiche 12 dB/Okt. ab mind. 6000 Hz /
via crossover network 12 dB/Oct. as of 6000 Hz

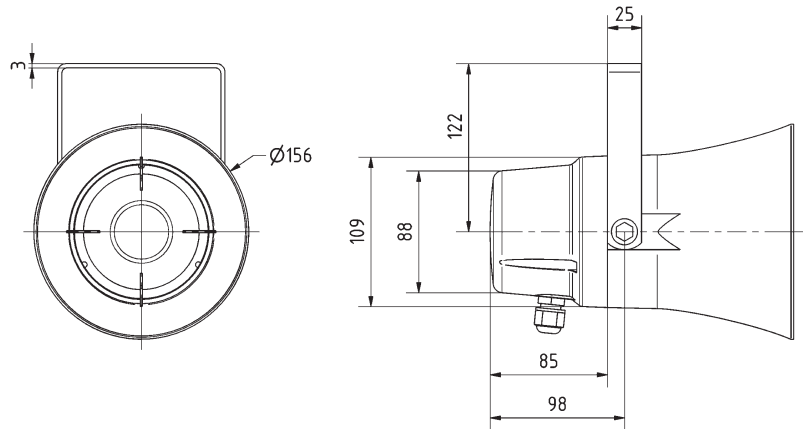
DK 6 MW

Art. No. 50250 – 100 V / 70 V / 8 Ω



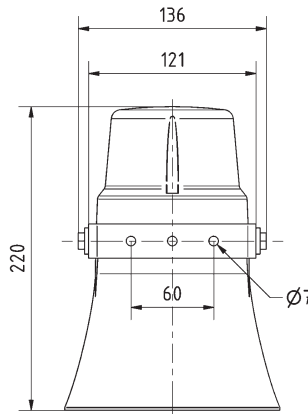
Druckkammerhorn-Lautsprecher mit sehr hohem mittleren Schalldruckpegel und breitem, ausgewogenen Übertragungsbereich. Dadurch wird eine hervorragende Sprachverständlichkeit gewährleistet. Leistungsanpassung im 100-V-/70-V- bzw. 8-Ohm-Betrieb erfolgt über Drehschalter, der gegen versehentliches Umschalten oder Ausschalten geschützt ist. UV-beständiges, hellgraues Kunststoffgehäuse (ABS UL 94: HB). Schwenkbarer Edelstahlbügel (V2A/AISI 304) zur Befestigung an Decken, Wänden, Säulen usw.

Re-entrant horn speaker with very high sound pressure level and wide, balanced frequency range which leads to an excellent speech reproduction. Tap selection via rotary switch (100 V/70 V or 8 Ohm operations possible). Secured against inadvertently switching off. UV-resistant, light grey plastic housing (ABS UL 94: HB). Pivoting V2A/AISI 304 stainless steel bracket for mounting on walls, ceilings, columns etc.

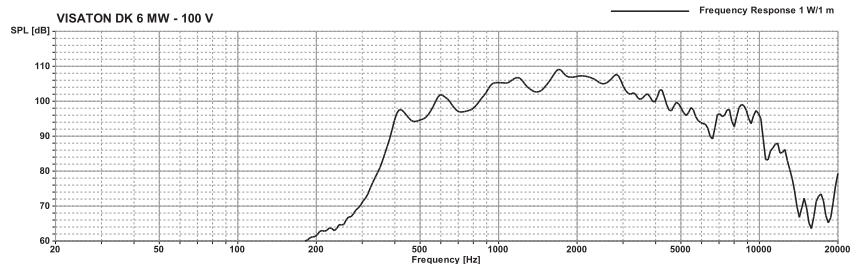
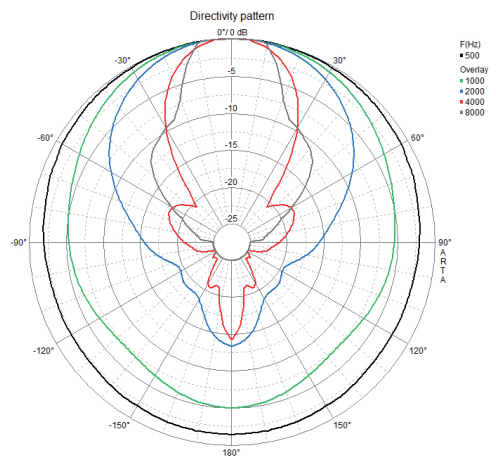


Technische Daten / Technical Data

Nennbelastbarkeit Rated power	10 W
Musikbelastbarkeit Maximum power	20 W
Trafoanpassung (100-V-Betrieb) Transformer matching (100 V operation)	10 W/5 W/2,5 W/1,25 W/Off/8 Ω
Trafoanpassung (70-V-Betrieb) Transformer matching (70 V operation)	5 W/2,5 W/1,25 W/0,625 W/Off/8 Ω
Abstrahlwinkel (-6 dB) Opening angle (-6 dB)	49° / 4000 Hz
Übertragungsbereich (-10 dB) Frequency response (-10 dB)	400-5500 Hz
Mittlerer Schalldruckpegel Mean sound pressure level	106 dB (1 W/1 m)
Max. Schalldruckpegel Max. sound pressure level	116 dB (10 W/1 m)
Gewicht netto Net weight	1,54 kg



DK 6 MW
25.11.2015

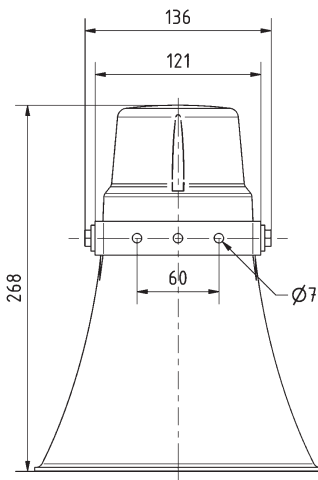
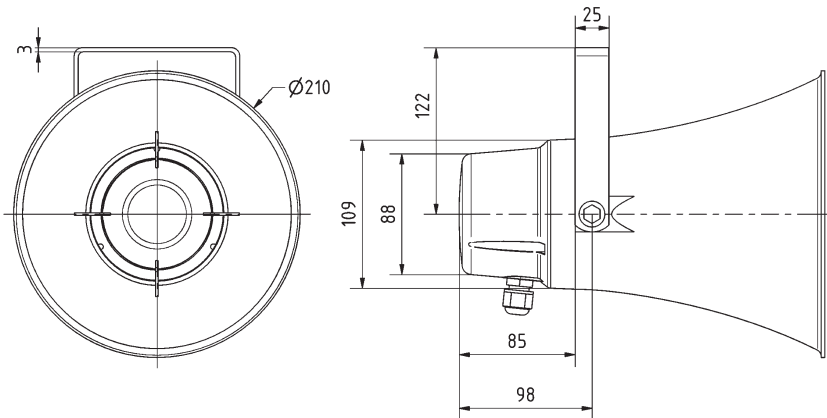
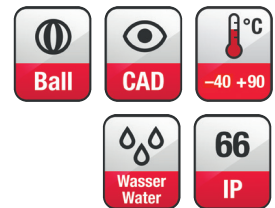


Druckkammerhorn-Lautsprecher mit sehr hohem mittleren Schalldruckpegel und breitem, ausgewogenen Übertragungsbereich. Dadurch wird eine hervorragende Sprachverständlichkeit gewährleistet. Leistungsanpassung im 100-V-/70-V- bzw. 8-Ohm-Betrieb erfolgt über Drehschalter, der gegen versehentliches Umschalten oder Ausschalten geschützt ist. UV-beständiges, hellgraues Kunststoffgehäuse (ABS UL 94: HB). Schwenkbarer Edelstahlbügel (V2A/AISI 304) zur Befestigung an Decken, Wänden, Säulen usw.

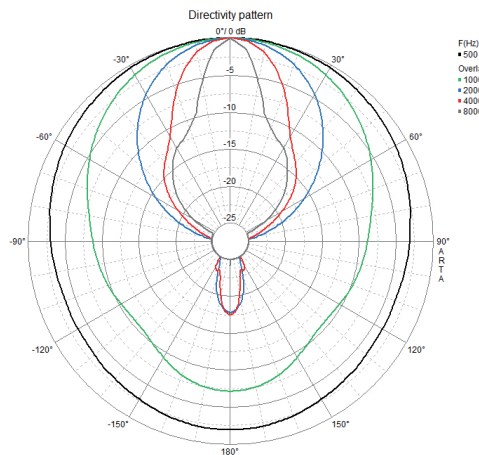
Re-entrant horn speaker with very high sound pressure level and wide, balanced frequency range which leads to an excellent speech reproduction. Tap selection via rotary switch (100 V/70 V or 8 Ohm operations possible). Secured against inadvertently switching off. UV-resistant, light grey plastic housing (ABS UL 94: HB). Pivoting V2A/AISI 304 stainless steel bracket for mounting on walls, ceilings, columns etc.

DK 8 MW

Art. No. 50252 – 100 V / 70 V / 8 Ω

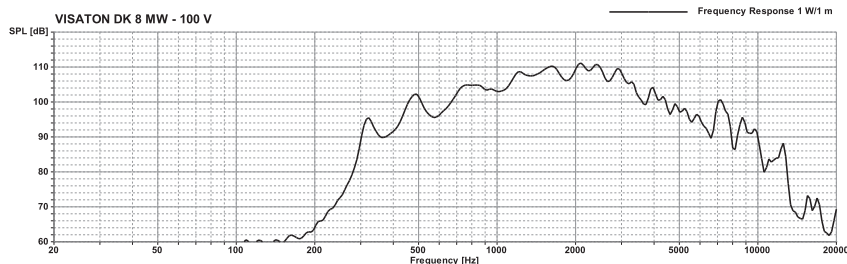


DK 8 MW
25.11.2015



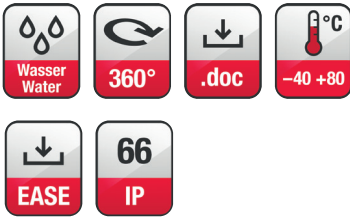
Technische Daten / Technical Data

Nennbelastbarkeit Rated power	15 W
Musikbelastbarkeit Maximum power	30 W
Trafoanpassung (100-V-Betrieb) Transformer matching (100 V operation)	15 W/7,5 W/3,75 W/1,87 W/Off/8 Ω
Trafoanpassung (70-V-Betrieb) Transformer matching (70 V operation)	7,5 W/3,75 W/1,87 W/0,94 W/Off/8 Ω
Abstrahlwinkel (-6 dB) Opening angle (-6 dB)	40° / 4000 Hz
Übertragungsbereich (-10 dB) Frequency response (-10 dB)	450-5500 Hz
Mittlerer Schalldruckpegel Mean sound pressure level	108 dB (1 W/1 m)
Max. Schalldruckpegel Max. sound pressure level	120 dB (15 W/1 m)
Gewicht netto Net weight	1,74 kg



DK 8 P

Art. No. 50220 – 100 V / 20 Ω



Technische Daten / Technical Data	
Trafoanpassung Transformer matching	15/10/5/3/1 W
Impedanz Impedance	20 Ω
Schalldruckpegel Sound pressure level	110 dB (1 W/1 m) @ 2644 Hz
Abstrahlwinkel (-6 dB) Opening angle (-6 dB)	37° / 4000 Hz
Übertragungsbereich (-10 dB) Frequency response (-10 dB)	500-5500 Hz
Mittlerer Schalldruckpegel Mean sound pressure level	107 dB (1 W/1 m)
Max. Schalldruckpegel Max. sound pressure level	119 dB (15 W/1 m)
Kabellänge Length of cable	1,0 m
Farbe Colour	ähnlich / similar RAL 7035
Gewicht netto Net weight	1,8 kg

Druckkammerhorn-Lautsprecher mit 100-V-Übertrager. Hellgraues Kunststoffgehäuse. Leistungsanpassung am 100-V-Netz mittels Drehschalter, zusätzlich 20-Ohm-Einstellung möglich. Hoher Schalldruck und breiter Übertragungsbereich, dadurch hervorragende Sprachverständlichkeit. Schwenkbarer Metallbügel zur Befestigung an Decken, Wänden, Säulen usw.

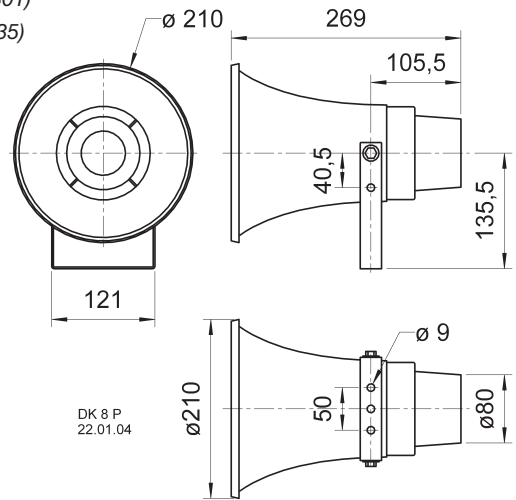
- funktionstüchtig bei tiefen Temperaturen gemäß EN 60068-2-1 (-40 °C; 96 h)
- erfüllt die Anforderungen des Germanischen Lloyd (Anforderungen für elektrische Betriebsmittel / Kälte)
- Kunststoff: ABS (UL 94: HB)
- Metallbügel: Edelstahl (1.4301)
- Farbe: hellgrau (ähnlich RAL 7035)

Bestückung: FIESTA 25

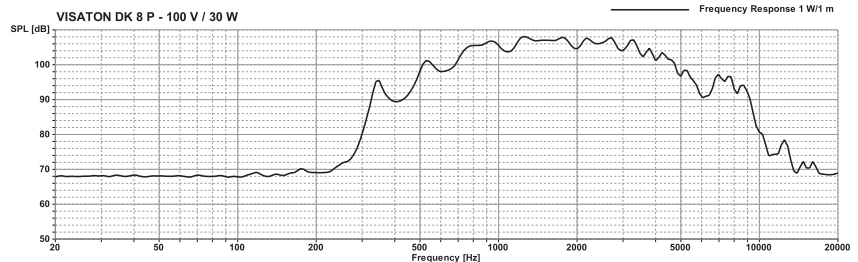
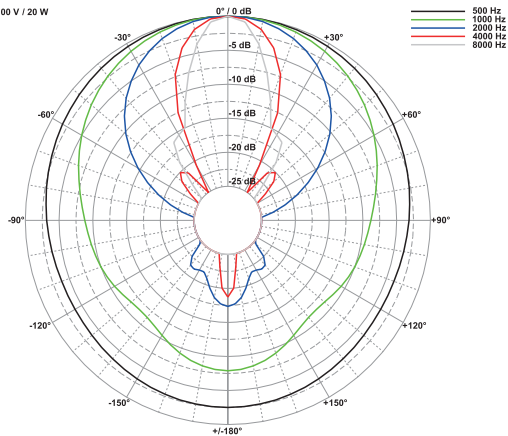
Re-entrant horn speaker with 100 V transformer. Light grey plastic housing. Level adjustment for 100 V model via knob, in addition 20 ohm possible. High sound pressure and wide range of frequency response guarantee excellent voice quality. Pivoting metal frame for mounting walls, ceilings, columns etc.

- functionally at low temperature according to EN 60068-2-1 (-40 °C; 96 h)
- up to the standards of the Germanischer Lloyd (requirements for electrical equipment / low temperature)
- Plastic: ABS (UL 94: HB)
- Metall frame: Stainless steel (1.4301)
- Colour: light grey (similar RAL 7035)

Applied to: FIESTA 25



DK 8 P - 100 V / 20 W

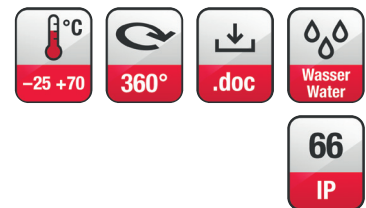
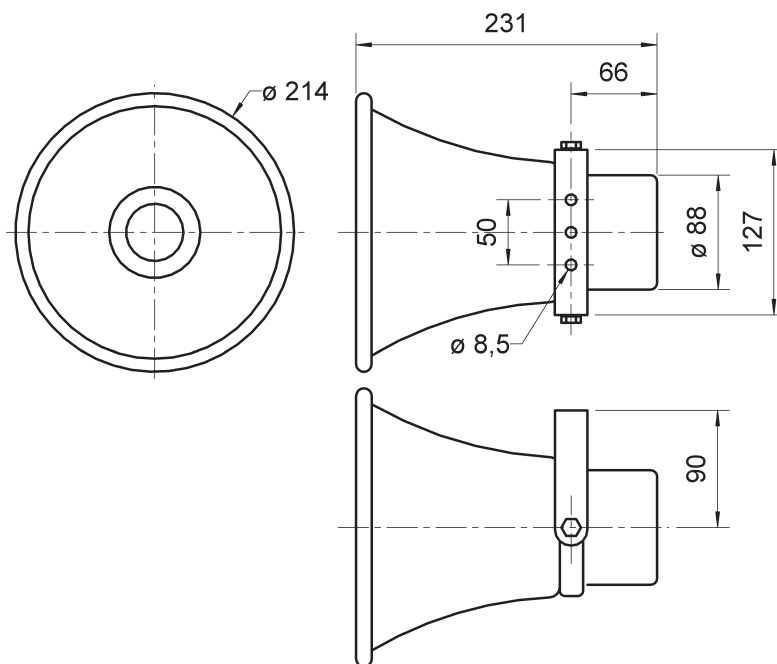


Druckkammerhorn-Lautsprecher mit 100-V-Übertrager. Leistungsanpassung des 100-V-Modells in fünf Stufen mittels Drehschalter, zusätzlich 20-Ω-Einstellung möglich. Hoher Schalldruck und breiter Übertragungsbereich, dadurch hervorragende Sprachverständlichkeit. Schwenkbarer Metallbügel zur Befestigung an Decken, Wänden, Säulen usw.

- funktionstüchtig bei tiefen Temperaturen gemäß EN 60068-2-1 (-25 °C; 96 h)
- erfüllt die Anforderungen des Germanischen Lloyd (Anforderungen für elektrische Betriebsmittel / Kälte)

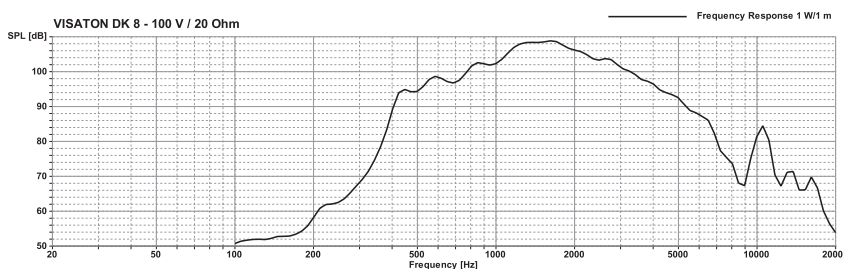
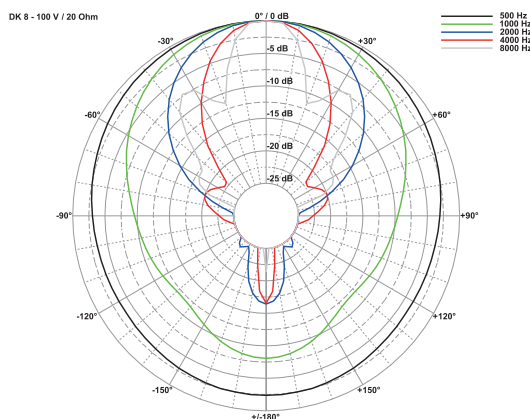
Re-entrant horn speaker with 100 V transformer. Five-stage level adjustment for the 100 V model via knob, in addition 20 Ω possible. High sound pressure and wide range of frequency response guarantee excellent voice quality. Pivoting metal frame for mounting on walls, ceilings, columns etc.

- functionally at low temperature according to EN 60068-2-1 (-25 °C; 96 h)
- up to the standards of the Germanischer Lloyd (requirements for electrical equipment / low temperature)



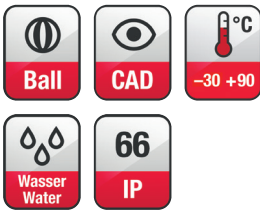
Technische Daten / Technical Data

Trafoanpassung <i>Transformer matching</i>	15/10/5/3/1 W
Impedanz <i>Impedance</i>	20 Ω
Schalldruckpegel <i>Sound pressure level</i>	109 dB (1 W/1 m) @ 1500 Hz
Abstrahlwinkel (-6 dB) <i>Opening angle (-6 dB)</i>	42° / 4000 Hz
Übertragungsbereich (-10 dB) <i>Frequency response (-10 dB)</i>	400–5000 Hz
Mittlerer Schalldruckpegel <i>Mean sound pressure level</i>	105 dB (1 W/1 m)
Max. Schalldruckpegel <i>Max. sound pressure level</i>	117 dB (15 W/1 m)
Kabellänge <i>Length of cable</i>	0,6 m
Farbe <i>Colour</i>	ähnlich / similar RAL 7012
Gewicht netto <i>Net weight</i>	1,4 kg



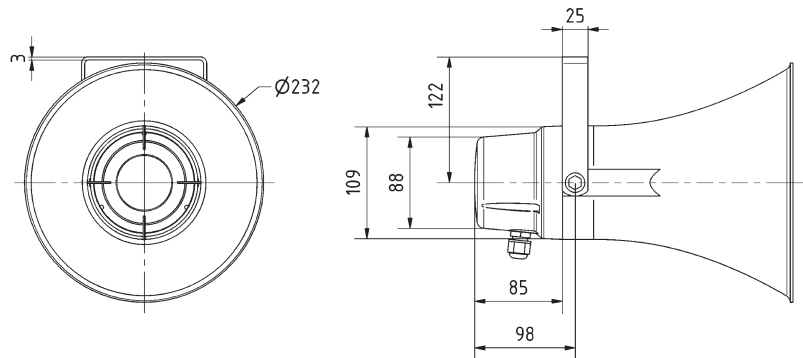
DK 10 MW

Art. No. 50254 – 100 V / 70 V / 8 Ω



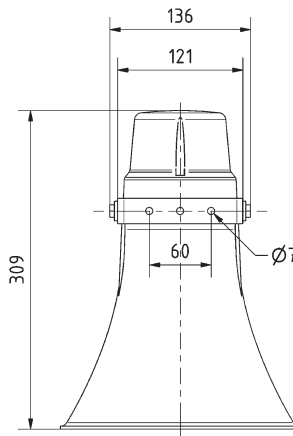
Druckkammerhorn-Lautsprecher mit sehr hohem mittleren Schalldruckpegel und breitem, ausgewogenen Übertragungsbereich. Dadurch wird eine hervorragende Sprachverständlichkeit gewährleistet. Leistungsanpassung im 100-V-/70-V- bzw. 8-Ohm-Betrieb erfolgt über Drehschalter, der gegen versehentliches Umschalten oder Ausschalten geschützt ist. UV-beständiges, hellgraues Kunststoffgehäuse (ABS UL 94: HB). Schwenkbarer Edelstahlbügel (V2A/AISI 304) zur Befestigung an Decken, Wänden, Säulen usw.

Re-entrant horn speaker with very high sound pressure level and wide, balanced frequency range which leads to an excellent speech reproduction. Tap selection via rotary switch (100 V/70 V or 8 Ohm operations possible). Secured against inadvertently switching off. UV-resistant, light grey plastic housing (ABS UL 94: HB). Pivoting V2A/AISI 304 stainless steel bracket for mounting on walls, ceilings, columns etc.

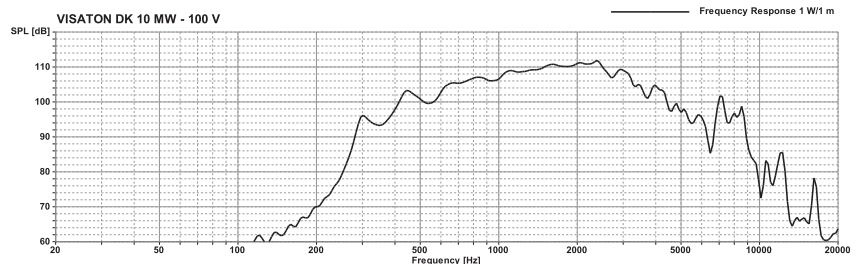
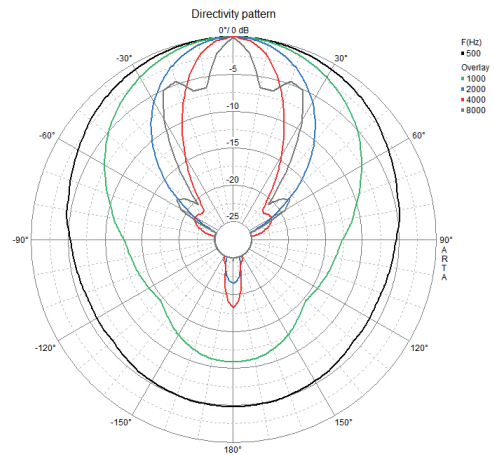


Technische Daten / Technical Data

Nennbelastbarkeit	30 W
Rated power	30 W
Musikbelastbarkeit	60 W
Maximum power	60 W
Trafoanpassung (100-V-Betrieb)	
Transformer matching (100 V operation)	30 W/15 W/7,5 W/3,75 W/Off/8 Ω
Trafoanpassung (70-V-Betrieb)	
Transformer matching (70 V operation)	15 W/7,5 W/3,75 W/1,87 W/Off/8 Ω
Abstrahlwinkel (-6 dB)	35° / 4000 Hz
Opening angle (-6 dB)	35° / 4000 Hz
Übertragungsbereich (-10 dB)	400-5000 Hz
Frequency response (-10 dB)	400-5000 Hz
Mittlerer Schalldruckpegel	110 dB (1 W/1 m)
Mean sound pressure level	110 dB (1 W/1 m)
Max. Schalldruckpegel	125 dB (30 W/1 m)
Max. sound pressure level	125 dB (30 W/1 m)
Gewicht netto	2,11 kg
Net weight	2,11 kg

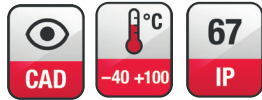


DK 10 MW
25.11.2015



DK 97

Art. No. 50210 – 8 Ω



Technische Daten / Technical Data

Nennbelastbarkeit	6 W
Rated power	6 W
Impedanz	8 Ω
Impedance	8 Ω
Übertragungsbereich (-10 dB)	380–20000 Hz
Frequency response (-10 dB)	380–20000 Hz
Mittlerer Schalldruckpegel	93 dB (1 W/1 m)
Mean sound pressure level	93 dB (1 W/1 m)
Abstrahlwinkel (-6 dB)	69° / 4000 Hz
Opening Angle (-6 dB)	69° / 4000 Hz
Anschlüsse	abisolierte Kabelenden
Terminals	stripped ends
Kabellänge	0,5 m
Length of cable	0,5 m
Gewicht netto	0,35 kg
Net weight	0,35 kg

Druckkammer-Hornlautsprecher in wasserfester Ausführung mit 8 Ohm Impedanz. Hohe IP-Schutzklasse, hoher Schalldruckpegel, gute Sprachverständlichkeit, kompakte Bauweise.

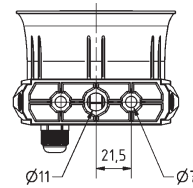
Anwendungsmöglichkeiten:

- Beschallung von Werkhallen, Bahnhöfen usw.
- Außenbeschallung an Fahrzeugen
- Einsatz in Alarmanlagen

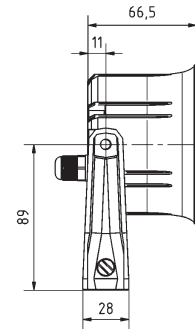
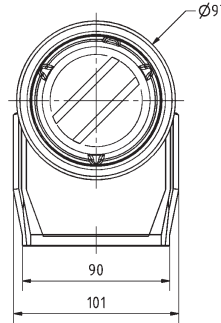
Horn Speaker with waterproofed design and 8 ohm impedance. High IP protection class, high sound pressure level, good voice reproduction, compact dimensions.

Typical applications:

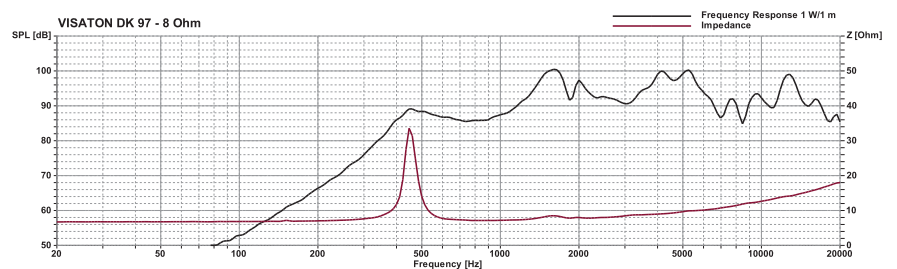
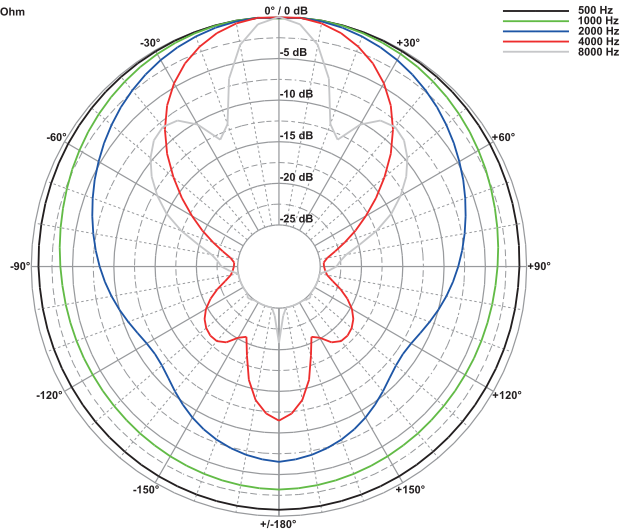
- Public address in factories, railway stations etc.
- Outdoor PA for vehicles
- Use in alarm/alert systems



DK 97
31.05.2016



DK 97 - 8 Ohm



DK 115 S
Art. No. 50211 – 8 Ω

Kurzer Druckkammer-Hornlautsprecher für den Mittel-/Hochtonbereich. Wasserfeste Ausführung mit 8 Ω Impedanz aus schwarzem, schlagfestem ABS-Kunststoff, hohe IP-Schutzklasse. Hoher Schalldruck und gute Sprachverständlichkeit. Durch die kompakten Abmessungen besonders für unauffällige Montage geeignet. Gelenkhalterung mit Metallfußplatte zur Befestigung an Decken, Wänden, Vorsprüngen usw. Zusätzliche Befestigungsmöglichkeit durch zwei integrierte Metallgewinde (M4) auf der Rückseite.

Anwendungsmöglichkeiten:

- Beschallung von Werkhallen, Bahnhöfen usw.
- Außenbeschallungen
- Einsatz in Alarmanlagen

Eigenschaften:

- Wetterfestes Kunststoffgehäuse
- UV-beständig
- funktionstüchtig bei tiefen Temperaturen gemäß EN 60068-2-1 (-40°C; 96h)
- erfüllt die Anforderungen des Germanischen Lloyd (Anforderungen für elektrische Betriebsmittel/Kälte)
- Kunststoff: ABS (UL 94: HB)

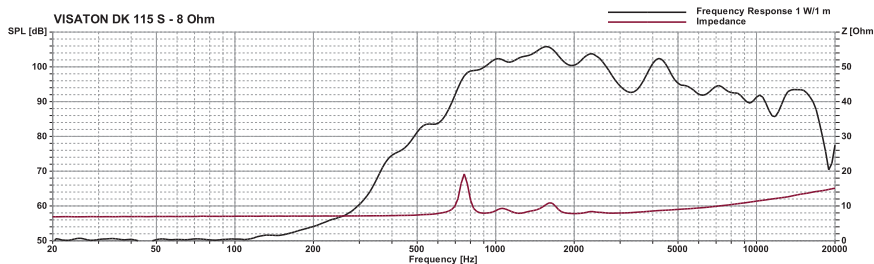
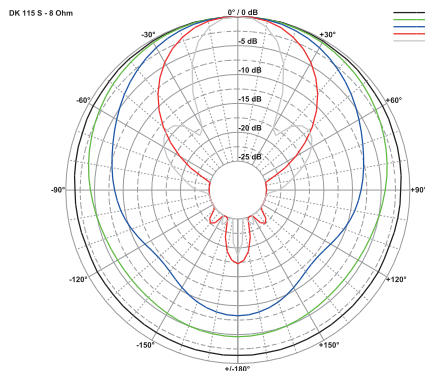
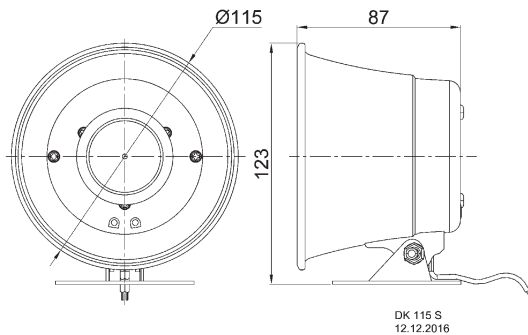
Short-stroke re-entrant horn speakers for mid- to high-range. Water-resistant 8 Ω model made of black high-impact ABS plastic, high IP protection class. High sound pressure and good voice reproduction. specially suitable for concealed installation due to compact design. Pivoting metal base for attaching to ceilings, walls, columns etc. Additional mounting alternatives due to two integrated M4 tapped holes in rear metal base.

Typical applications:

- Public address in factories, railway stations etc.
- Outdoor address systems
- Use in alarm/alert systems

Attributes:

- Weather-proof plastic cabinet
- UV-resistant
- functionally at low temperature according to EN 60068-2-1 (-40°C; 96h)
- up to the standards of the Germanischer Lloyd (requirements for electrical equipment / low temperature)
- Plastic: ABS (UL 94: HB)



Technische Daten / Technical Data

Nennbelastbarkeit	15 W
Rated power	15 W
Impedanz	8 Ω
Impedance	8 Ω
Übertragungsbereich (-10 dB)	700-15000 Hz
Frequency response (-10 dB)	700-15000 Hz
Mittlerer Schalldruckpegel	101 dB (1 W/1 m)
Mean sound pressure level	101 dB (1 W/1 m)
Maximaler Schalldruckpegel	112 dB (15 W/1 m)
Max. sound pressure level	112 dB (15 W/1 m)
Kabellänge	0,35 m
Length of cable	0,35 m
Gewicht netto	0,45 kg
Net weight	0,45 kg

DK 121 FE EB

Art. No. 50261 – 8 Ω



Technische Daten / Technical Data

Nennbelastbarkeit Rated power	10 W
Impedanz Impedance	8 Ω
Schalldruckpegel Sound pressure level	104 dB (1 W/1 m) @ 1100 Hz
Abstrahlwinkel (-6 dB) Opening angle (-6 dB)	69° / 4000 Hz
Übertragungsbereich (-10 dB) Frequency response (-10 dB)	620–5000 Hz
Mittlerer Schalldruckpegel Mean sound pressure level	100 dB (1 W/1 m)
Kabellänge Length of cable	1,0 m
Gewicht netto Net weight	0,61 kg

Einbau-Druckkammerhorn-Lautsprecher mit Ferritmagnet. Wasserdichte Ausführung mit 8 Ω Impedanz. Gehäuse aus schwarz lackiertem Aluminium, Horneinsätze aus Polypropylen (PP). Hohe IP-Schutzklasse, hoher Schalldruck und gute Sprachverständlichkeit. Durch die kompakten Abmessungen besonders für unauffällige Montage geeignet, z.B. an Fahrzeugen. Der Anschluss erfolgt über eine zweiadrige Schlauchleitung (100 cm); zertifiziert nach ISO 6722 Kls. B. Kabeltyp: FLRYCY 2x 0,75 mm².

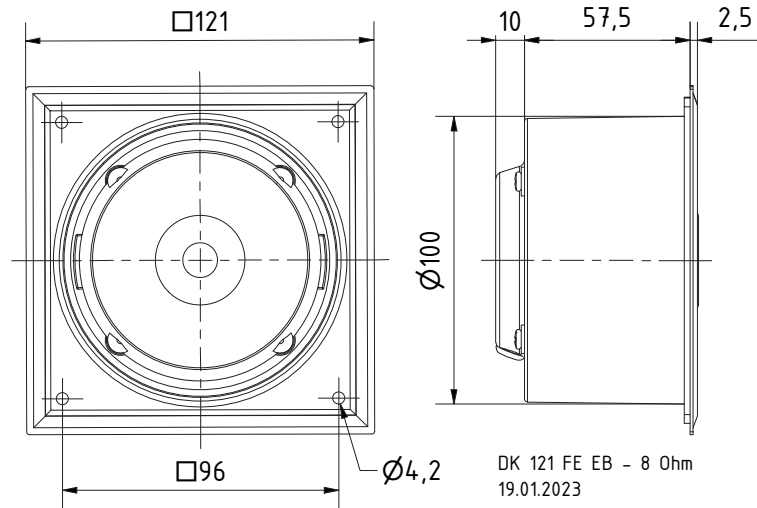
Anwendungsmöglichkeiten:

Außenbeschallungen an Fahrzeugen, Beschallung von Bahnhöfen, Werkhallen usw., Einsatz in Alarmanlagen

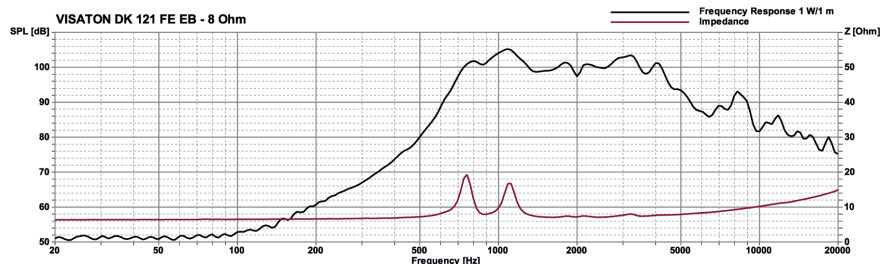
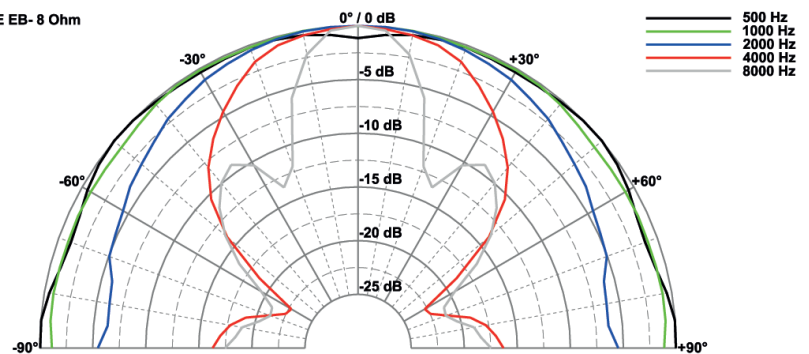
Built-in horn speaker with ferrite magnet. Waterproof design with an impedance of 8 ohms. Housing made of black lacquered aluminium, horns made of polypropylene (PP). High IP protection class, high sound pressure and good voice reproduction. Ideal for inconspicuous installation due to the very compact dimensions, e.g. in vehicles. The connection is via a two-core, sheathed flexible cable (100 cm) with ISO 6722 Class B certification. Type of cable: FLRYCY 2x 0,75 mm²

Typical applications:

PA systems in factory halls, railway stations etc., outdoor PA at railway-vehicles, use in alarm/alert systems



DK 121 FE EB- 8 Ohm



Einbau-Druckkammerhorn-Lautsprecher mit geringer Bauhöhe. Wasserfeste Ausführung mit 8 Ohm Impedanz. Gehäuse aus schwarz lackiertem Aluminium, Horneinsätze aus Polypropylen (PP). Hohe IP-Schutzklasse, hoher Schalldruck und gute Sprachverständlichkeit. Durch die kompakten Abmessungen besonders für unauffällige Montage geeignet, z.B. an Fahrzeugen. Der Potenzialausgleich erfolgt über einen M6-Gewindestift (inklusive zwei Schrauben, Federring und Zahnscheibe, maximales Anzugsmoment 2 Nm) auf der Gehäuserückseite. Der Anschluss erfolgt über eine zweidradige Schlauchleitung (250 cm) mit isolierten Flachsteckhülsen (4,8/0,8 und 2,8/0,8 mm).

Anwendungsmöglichkeiten:

Außenbeschallungen an Fahrzeugen, Beschallung von Bahnhöfen, Werkhallen usw., Einsatz in Alarmanlagen

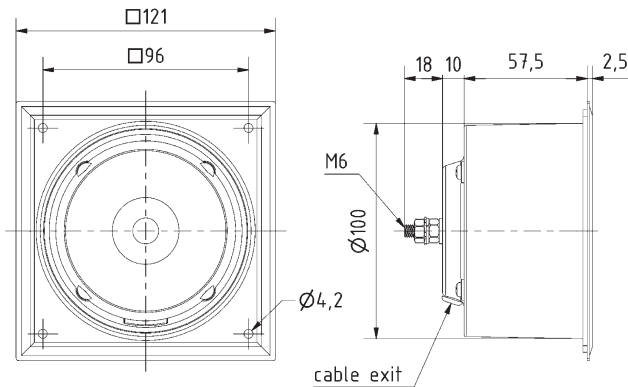
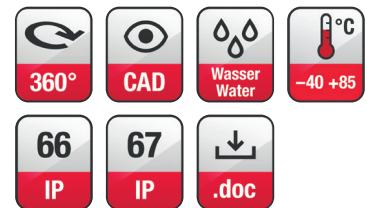
Version mit 100-V-Übertrager (Art.-No. 50232) siehe Seite 218.

Built-in horn speaker - low profile. Waterproof design with an impedance of 8 ohms. Housing made of black lacquered aluminium, horns made of polypropylene (PP). High IP protection class, high sound pressure and good voice reproduction. Ideal for inconspicuous installation due to the very compact dimensions, e.g. in vehicles. The potential equalisation connection is by means of an M6 grub screw (including two screws, lock washer and shake-proof washer, maximum fastening torque 2 Nm) on the rear of the housing. The connection is via a two-core, sheathed flexible cable (250 cm) with insulated flat pin terminals (4.8/0.8 and 2.8/0.8 mm).

Typical applications:

PA systems in factory halls, railway stations etc., outdoor PA at railway-vehicles, use in alarm/alert systems

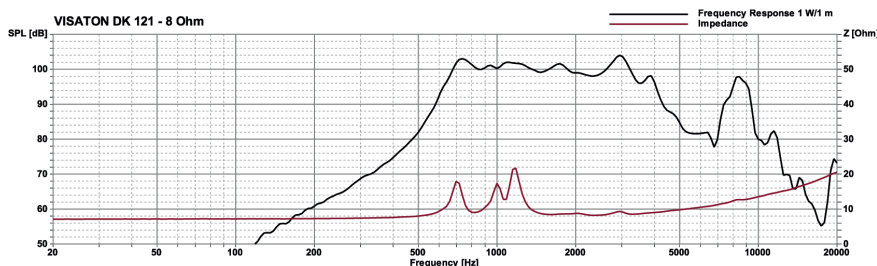
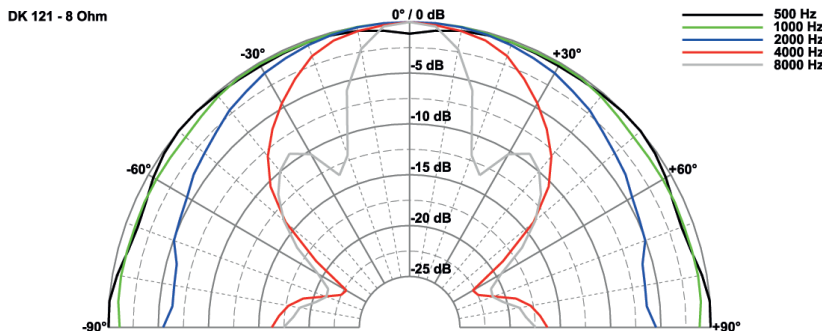
Version with 100 V transformer (Art.-No. 50232) see page 218.



DK 121 – 8 Ohm
21.05.2021

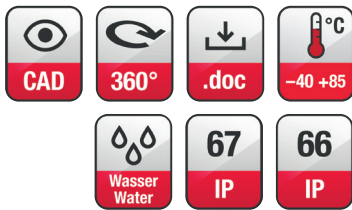
Technische Daten / Technical Data

Nennbelastbarkeit Rated power	10 W
Impedanz Impedance	8 Ω
Schalldruckpegel Sound pressure level	104 dB (1 W/1 m) @ 2947 Hz
Übertragungsbereich (-10 dB) Frequency response (-10 dB)	570–4400 Hz
Mittlerer Schalldruckpegel Mean sound pressure level	100 dB (1 W/1 m)
Abstrahlwinkel (-6 dB) Opening Angle (-6 dB)	69° / 4000 Hz
Kabellänge Length of cable	2,5 m
Gewicht netto Net weight	0,65 kg



DK 121

Art. No. 50232 – 100 V

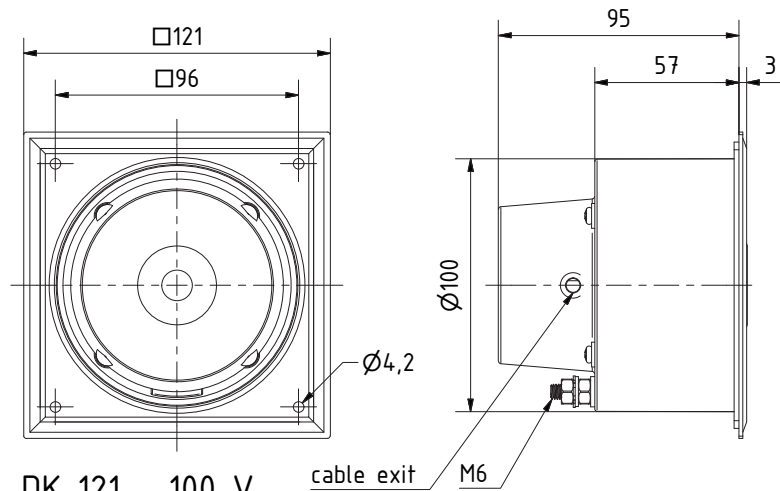


Einbau-Druckkammerhorn-Lautsprecher mit 100-V-Übertrager. Wasserfeste Ausführung. Gehäuse aus schwarz lackiertem Aluminium, Horneinsätze aus Polypropylen (PP). Hohe IP-Schutzklasse (IP 67), hoher Schalldruck und gute Sprachverständlichkeit. Durch die kompakten Abmessungen besonders für unauffällige Montage geeignet. Der Potenzialausgleich erfolgt über einen M6-Gewindestift auf der Gehäuserückseite (maximales Anzugsmoment 2 Nm). Der Anschluss erfolgt über eine vieradrige Schlauchleitung (0,5 m).

Version ohne 100-V-Übertrager (Art.-No. 50231) siehe Seite 155.

Built-in horn speaker with 100 V transformer. Waterproof design. Housing made of black lacquered aluminium, horns made of polypropylene (PP). High IP protection class (IP 67), high sound pressure and good voice reproduction. Ideal for inconspicuous installation due to the very compact dimensions. The potential equalisation connection is by means of an M6 grub-screw on the rear of the housing (maximum fastening torque 2 Nm). The connection is via a four-core flexible cable (0.5 m).

Version without 100 V transformer (Art.-No. 50231) see page 155.

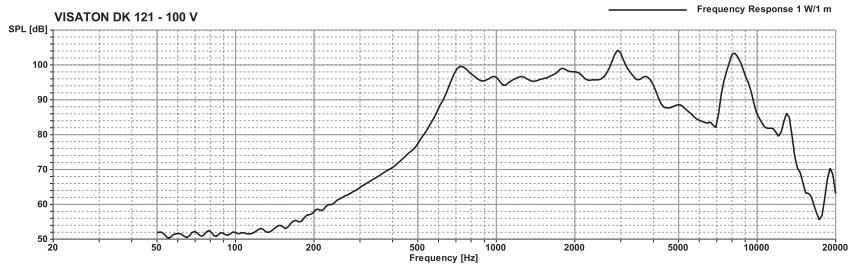
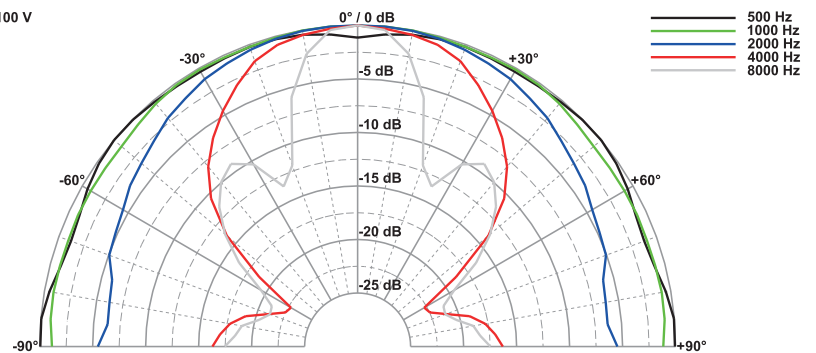


DK 121 – 100 V
21.05.2021

Technische Daten / Technical Data

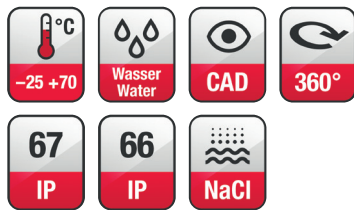
Trafaanpassung	
Transformer matching	6/3/1,5/1/0,5/0,3 W
Schalldruckpegel	104 dB (1 W/1 m)
Sound pressure level	@ 2900 Hz
Abstrahlwinkel (-6 dB)	
Opening angle (-6 dB)	69° / 4000 Hz
Übertragungsbereich (-10 dB)	
Frequency response (-10 dB)	570–4400 Hz
Mittlerer Schalldruckpegel	
Mean sound pressure level	100 dB (1 W/1 m)
Max. Schalldruckpegel	
Max. sound pressure level	107 dB (6 W/1 m)
Schwingspulendurchmesser	
Voice coil diameter	40 mm Ø
Schallwandöffnung	
Cut-out diameter	100 mm Ø
Kabellänge	
Length of cable	0,5 m
Gewicht netto	
Net weight	0,78 kg

DK 121 - 100 V



DK 133

Art. No. 50238 – 8 Ω



Technische Daten / Technical Data

Nennbelastbarkeit Rated power	10 W
Impedanz Impedance	8 Ω
Schalldruckpegel Sound pressure level	106 dB (1 W/1 m) @ 2800 Hz
Übertragungsbereich (-10 dB) Frequency response (-10 dB)	570–4400 Hz
Mittlerer Schalldruckpegel Mean sound pressure level	100 dB (1 W/1 m)
Abstrahlwinkel (-6 dB) Opening Angle (-6 dB)	63° / 4000 Hz
Schwingspulendurchmesser Voice coil diameter	38 mm Ø
Kabellänge Length of cable	0,5 m
Farbe Colour	RAL 9010
Anschluss Terminal	Aderendhülsen Ferrules
Gewicht netto Net weight	0,625 kg

Druckkammer Hornlautsprecher in wasserfester Ausführung mit 8 Ω Impedanz. Hohe IP-Schutzklasse, hoher Schalldruck, gute Sprachverständlichkeit, kompakte Bauweise.

Anwendungsmöglichkeiten

- Beschallung von Werkhallen, Bahnhöfen usw.
- Außenbeschallung an Fahrzeugen
- Einsatz in Alarmanlagen

Version mit 100-V-Übertrager (Art. No. 50239) siehe Seite 217.

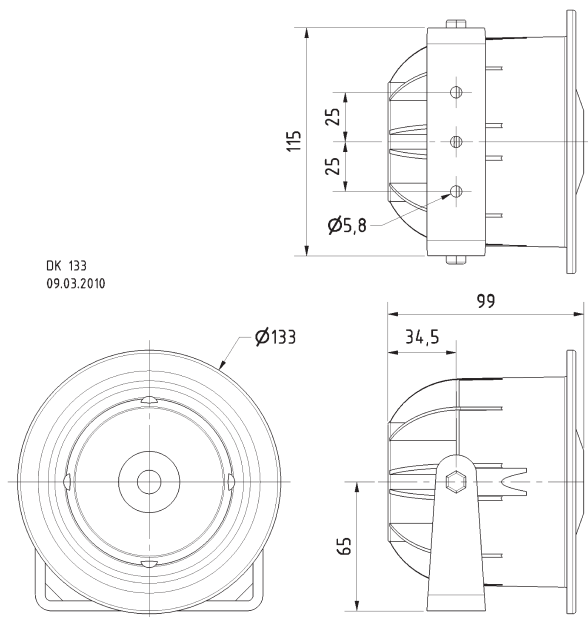
Horn Speaker with waterproofed design and 8 Ω impedance. High IP protection class, high sound pressure level, good voice reproduction, compact dimensions.

Typical applications

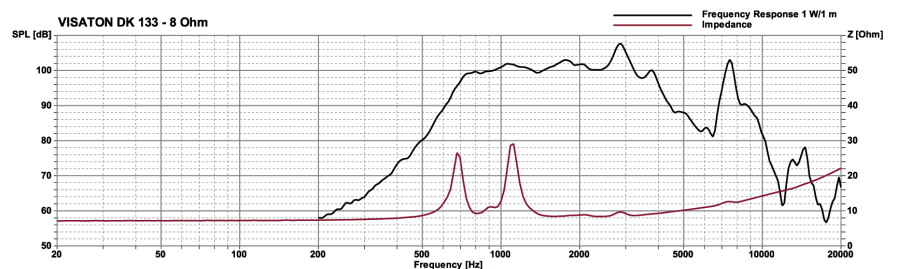
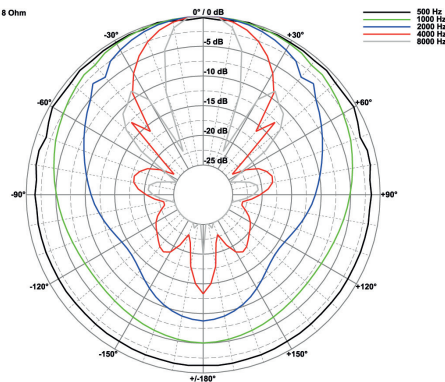
- Public address in factories, railway stations etc.
- Outdoor PA for vehicles
- Use in alarm/alert systems

Version with 100 V transformer (Art. No. 50239) see page 217.

DK 133
09.03.2010



DK 133 - 8 Ohm



Druckkammer Hornlautsprecher in wasserfester Ausführung mit 100-V-Übertrager. Hohe IP-Schutzklasse, hoher Schalldruck, gute Sprachverständlichkeit, kompakte Bauweise.

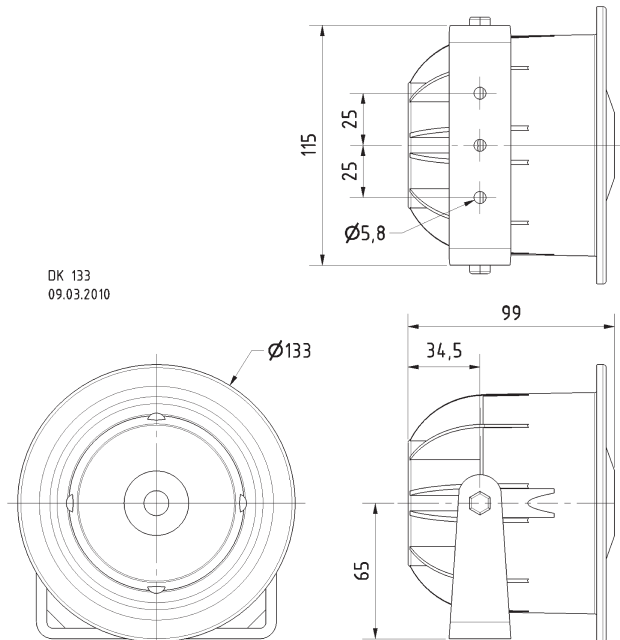
Version ohne 100-V-Übertrager (Art. No. 50238) siehe Seite 154.

Horn Speaker with waterproofed design, with or without 100 V transformer. High IP protection class, high sound pressure level, good voice reproduction, compact dimensions.

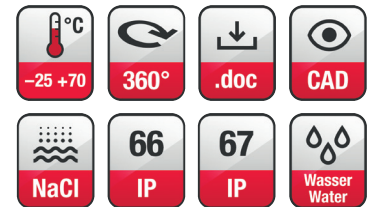
Version without 100 V transformer (Art. No. 50238) see page 154.

DK 133

Art. No. 50239 – 100 V

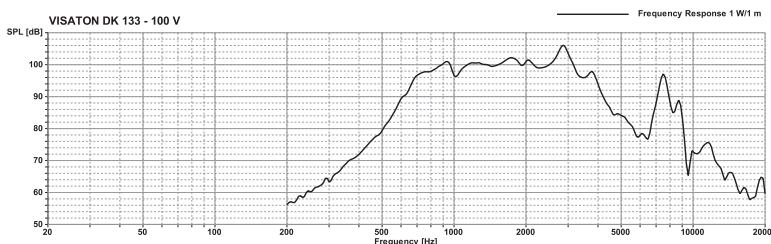
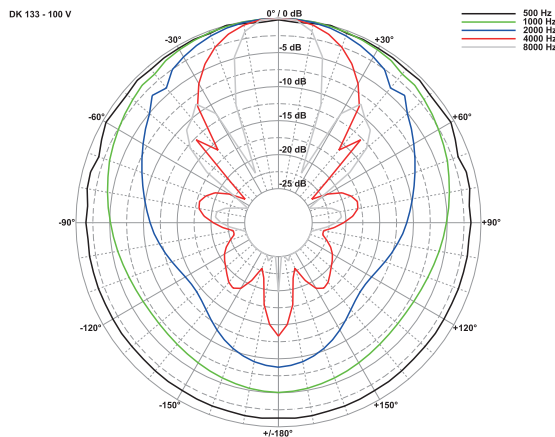


DK 133
09.03.2010



Technische Daten / Technical Data

Trafoanpassung <i>Transformer matching</i>	6/3/1,5/1/0,6/0,4 W
Schalldruckpegel <i>Sound pressure level</i>	106 dB (1 W/1 m) @ 2800 Hz
Abstrahlwinkel (-6 dB) <i>Opening angle (-6 dB)</i>	63° / 4000 Hz
Übertragungsbereich (-10 dB) <i>Frequency response (-10 dB)</i>	570-4400 Hz
Mittlerer Schalldruckpegel <i>Mean sound pressure level</i>	100 dB (1 W/1 m)
Max. Schalldruckpegel <i>Max. sound pressure level</i>	107 dB (6 W/1 m)
Schwingspulendurchmesser <i>Voice coil diameter</i>	38 mm Ø
Kabellänge <i>Length of cable</i>	0,5 m
Anschluss <i>Terminal</i>	Aderendhülsen <i>Ferrules</i>
Gewicht netto <i>Net weight</i>	0,83 kg



5 cm (2") Deckenlautsprecher mit weißem Einbaurahmen (RAL 9010). Rationelle Montage. Ideale Kombinationsmöglichkeiten mit Halogenlichttechnik durch die spezielle Bauform. Überall dort einsetzbar, wo im professionellen – wie auch im Heimbereich – gut klingende und platz sparende Einbaulautsprecher gefordert sind. Mit zusätzlichem Übertrager auch für 100-V-Netze geeignet.

Auf Anfrage auch in anderen RAL-Farben lackiert erhältlich.

- funktionstüchtig bei tiefen Temperaturen gemäß EN 60068-2-1 (-40 °C; 96 h)
- erfüllt die Anforderungen des Germanischen Lloyd (Anforderungen für elektrische Betriebsmittel / Kälte)

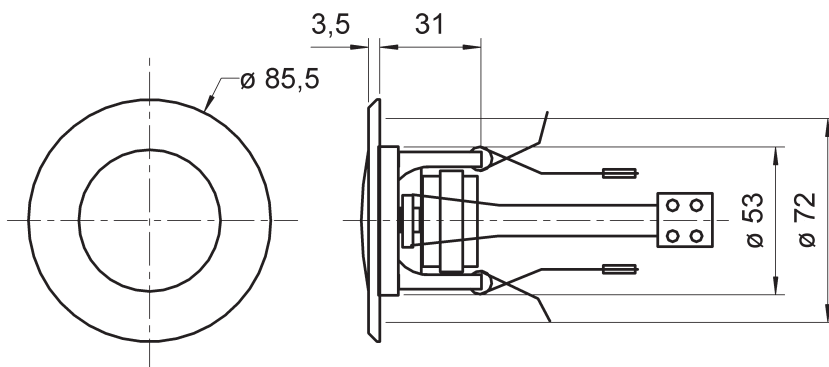
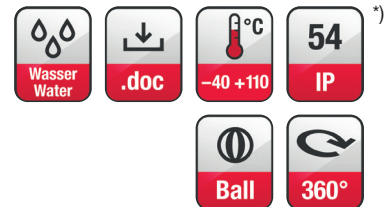
Lautsprecher-Gehäusesysteme für Betondecken zu diesem Lautsprecher liefert die Firma KAISER, 58579 Schalksmühle. Für unsere Deckenlautsprecher empfehlen wir die Gehäuse der KompaX-Baureihe, welche es in drei verschiedenen Ausführungen gibt. Je nach Bedarf sind zusätzliche Frontteile (Frontringe, Mineralfaserplatten etc.) notwendig. Genauere Informationen entnehmen Sie bitte der Homepage von KAISER (Einbaugehäuse für Leuchten und Lautsprecher). Durch Anklicken der "Technischen Informationen" des jeweiligen Produktes erhalten Sie weitere Details zum Einbau. Brandschutzstöpsel (F30) sind unter dem Namen FlamoX erhältlich.

5 cm (2") ceiling speaker with white mounting frame (RAL 9010). Easy installation. Due to the special mounting frame combinable with halogen light systems. Applicable for any non-spacious domestic and professional sound systems. With additional transformer also suitable for 100 V-networks.

Can be supplied painted in other RAL colours on request.

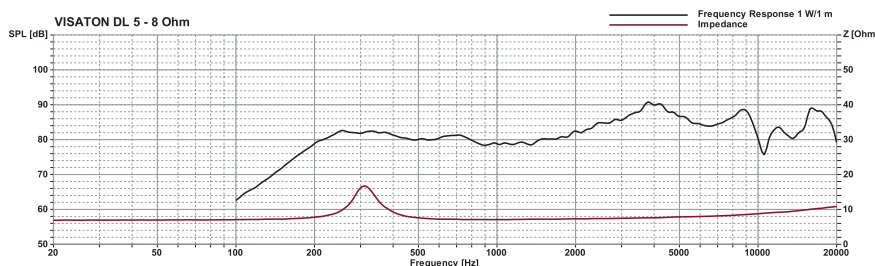
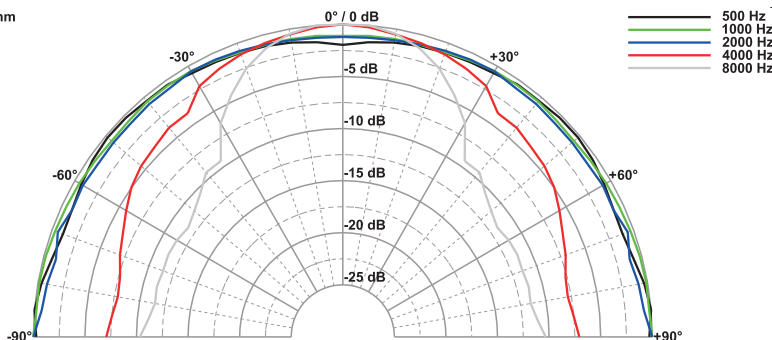
- functionally at low temperature according to EN 60068-2-1 (-40 °C; 96 h)
- up to the standards of the Germanischer Lloyd (requirements for electrical equipment / low temperature)

Speaker cabinet systems for concrete ceilings are available from KAISER, 58579 Schalksmühle, Germany. The KompaX cabinet series is suitable for our ceiling speakers. Some additional front parts maybe necessary (front rings, mineral fibreboard etc.). More details are available on the Homepage of KAISER (Housing for lamps and loudspeakers). In order to get more detailed information, press the "Technical information" button of the particular product. Fire protection housing systems (F30) are also available (FlamoX).



DL 5
31.05.02

DL 5 - 8 Ohm



Technische Daten / Technical Data

Nennbelastbarkeit	4 W
Rated power	4 W
Impedanz	8 Ω
Impedance	8 Ω
Schalldruckpegel	89 dB (1 W/1 m)
Sound pressure level	@ 4018 Hz
Abstrahlwinkel (-6 dB)	123° / 4000 Hz
Opening angle (-6 dB)	123° / 4000 Hz
Übertragungsbereich (-10 dB)	150-20000 Hz
Frequency response (-10 dB)	150-20000 Hz
Mittlerer Schalldruckpegel	84 dB (1 W/1 m)
Mean sound pressure level	84 dB (1 W/1 m)
Resonanzfrequenz	300 Hz
Resonance frequency	300 Hz
Schwingspulendurchmesser	14 mm Ø
Voice coil diameter	14 mm Ø
Schallwandöffnung	72 mm Ø
Cut-out diameter	72 mm Ø
Kabellänge	0,14 m
Length of cable	0,14 m
Farbe	RAL 9010
Colour	RAL 9010
Anschluss	Schraubklemmen
Terminal	Screw terminals
Gewicht netto	0,16 kg
Net weight	0,16 kg

¹⁾ IP-Schutzklasse für Frontseite bei Einbau in ein abgedichtetes Gehäuse (ggf. ist eine Verklebung des Lautsprechers notwendig)
IP protection class for front side when built into a sealed enclosure (gluing of the loudspeaker might be necessary)

8 cm (3,3") Deckenlautsprecher aus Edelstahl in gebürsteter Optik. Geeignet für den Einbau in Unterdecken aller Materialien. Rationelle Montage in kreisrundem Lochausschnitt mit Federbügeln, elektrische Verbindung mit Druckfederklemme. Platz sparende und gut klingende Lösung für den professionellen und den Heimbereich.

- Funktionstüchtig bei tiefen Temperaturen gemäß EN 60068-2-1 (-40 °C; 96 h)
- Erfüllt die Anforderungen des Germanischen Lloyd (Anforderungen für elektr. Betriebsmittel/ Kälte)

Anwendungsmöglichkeiten

- Einbau in abgehängte Decken zur Sprach-/Musikbeschallung in Geschäften, Wohnräumen, Hotel etc.
- für Außenanwendungen geeignet

Lautsprecher-Gehäusesysteme für Betondecken zu diesem Lautsprecher liefert die Firma KAISER, 58579 Schalksmühle. Für unsere Deckenlautsprecher empfehlen wir die Gehäuse der KompaX-Baureihe, welche es in drei verschiedenen Ausführungen gibt. Je nach Bedarf sind zusätzliche Frontteile (Frontringe, Mineralfaserplatten etc.) notwendig. Genauere Informationen entnehmen Sie bitte der Homepage von KAISER (Einbaugehäuse für Leuchten und Lautsprecher). Durch Anklicken der "Technischen Informationen" des jeweiligen Produktes erhalten Sie weitere Details zum Einbau. Brandschutzstöpfe (F30) sind unter dem Namen FlamoX erhältlich.

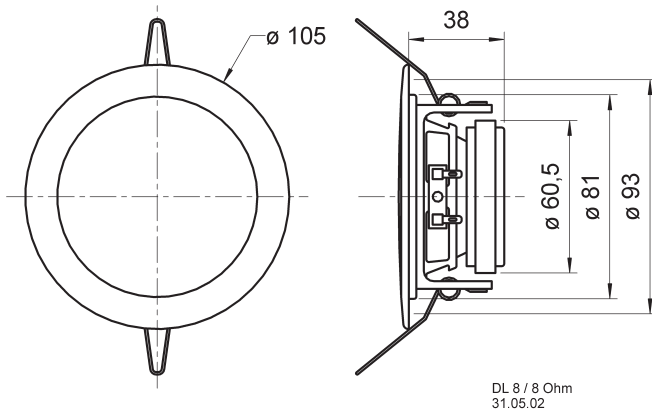
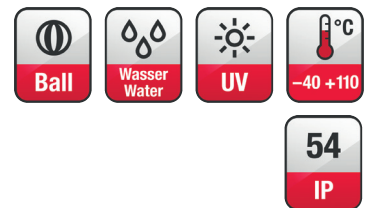
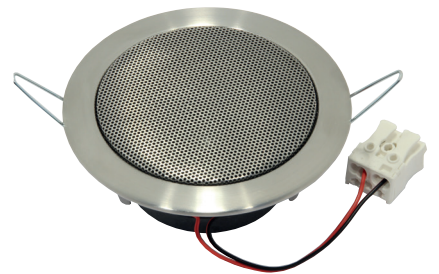
8 cm (3,3") ceiling-mounted speaker made of stainless steel with brushed finish. Suitable for use in all types of hollow ceilings. Easy fitting in round cut-out using spring arms, electrical connection by spring-loaded terminal clips. A compact solution for home and professional use with good sound qualities.

- Functionally at low temperature according to EN 60068-2-1 (-40 °C; 96 h)
- Up to the standards of the Germanischer Lloyd (requirements for electrical equipment/ low temperature)

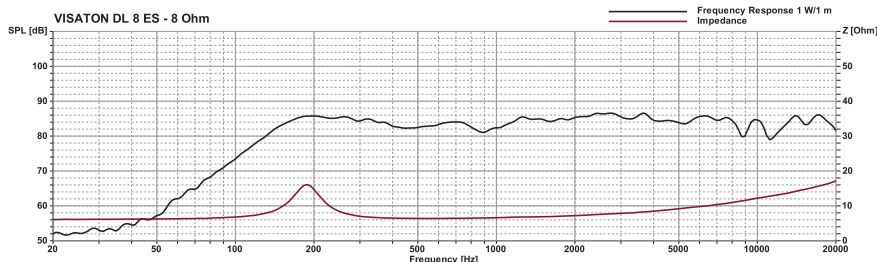
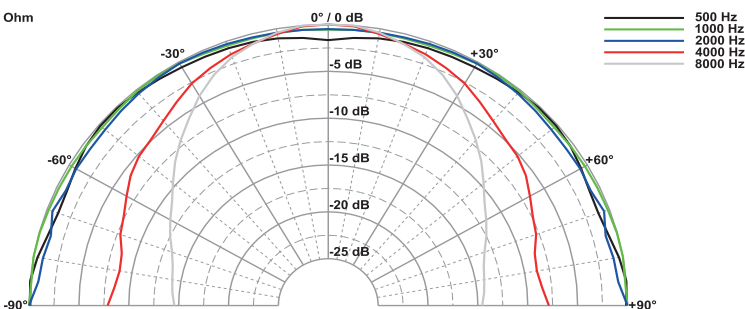
Typical applications

- For fitting in hollow ceilings, for music and speech in shops, at home, hotels etc.
- Suitable for outdoor applications

Speaker cabinet systems for concrete ceilings are available from KAISER, 58579 Schalksmühle, Germany. The KompaX cabinet series is suitable for our ceiling speakers. Some additional front parts may be necessary (front rings, mineral fibreboard etc.). More details are available on the Homepage of KAISER (Housing for lamps and loudspeakers). In order to get more detailed information, press the "Technical information" button of the particular product. Fire protection housing systems (F30) are also available (FlamoX).



DL 8 ES - 8 Ohm



Technische Daten / Technical Data

Nennbelastbarkeit	10 W
Rated power	10 W
Impedanz	8 Ω
Impedance	8 Ω
Schalldruckpegel	87 dB (1 W / 1 m)
Sound pressure level	@ 2500 Hz
Abstrahlwinkel (-6 dB)	112° / 4000 Hz
Opening angle (-6 dB)	112° / 4000 Hz
Übertragungsbereich (-10 dB)	100-20000 Hz
Frequency response (-10 dB)	100-20000 Hz
Mittlerer Schalldruckpegel	84 dB (1 W/1 m)
Mean sound pressure level	84 dB (1 W/1 m)
Resonanzfrequenz	173 Hz
Resonant frequency	173 Hz
Schwingspulendurchmesser	20 mm Ø
Voice coil diameter	20 mm Ø
Schallwandöffnung	93 mm Ø
Cut-out diameter	93 mm Ø
Kabellänge	0,1 m
Length of cable	0,1 m
Anschluss	Federklemmen
Terminal	Spring terminals
Gewicht netto	0,33 kg
Net weight	0,33 kg

*) IP-Schutzklasse für Frontseite bei Einbau in ein abgedichtetes Gehäuse (ggf. ist eine Verklebung des Lautsprechers notwendig)
IP protection class for front side when built into a sealed enclosure (gluing of the loudspeaker might be necessary)

8 cm (3,3") Deckenlautsprecher mit weiß lackierter Metallabdeckung (RAL 9010). Geeignet für den Einbau in Unterdecken aller Materialien. Rationelle Montage in kreisrundem Lochausschnitt mit Federbügeln, elektrische Verbindung mit Druckfederklemme. Platzsparende und gut klingende Lösung für den professionellen und den Heimbereich. Auf Anfrage auch in anderen RAL-Farben lackiert erhältlich.

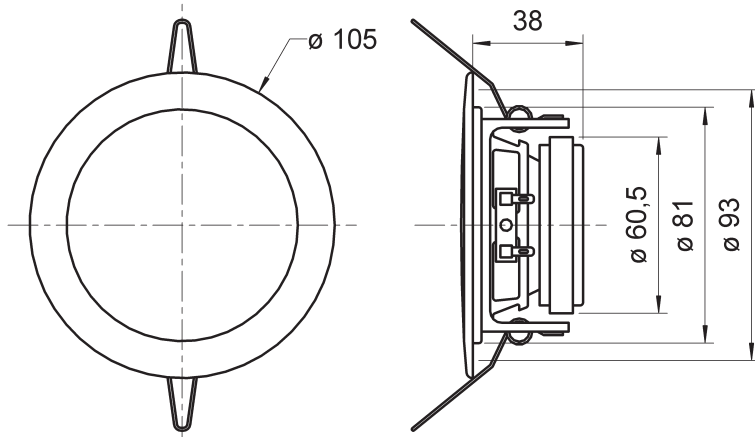
- funktionstüchtig bei tiefen Temperaturen gemäß EN 60068-2-1 (-40 °C; 96 h)
- erfüllt die Anforderungen des Germanischen Lloyd (Anforderungen für elektrische Betriebsmittel / Kälte)

Lautsprecher-Gehäusesysteme für Betondecken zu diesem Lautsprecher liefert die Firma KAISER, 58579 Schalksmühle. Für unsere Deckenlautsprecher empfehlen wir die Gehäuse der KompaX-Baureihe, welche es in drei verschiedenen Ausführungen gibt. Je nach Bedarf sind zusätzliche Frontteile (Frontringe, Mineralfaserplatten etc.) notwendig. Genauere Informationen entnehmen Sie bitte der Homepage von KAISER (Einbaugeschäfte für Leuchten und Lautsprecher). Durch Anklicken der "Technischen Informationen" des jeweiligen Produktes erhalten Sie weitere Details zum Einbau. Brandschutzstöpsel (F30) sind unter dem Namen FlamoX erhältlich.

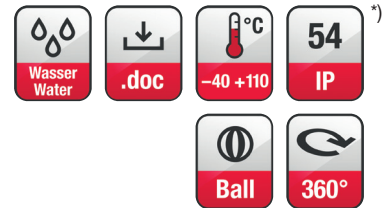
8 cm (3,3") ceiling-mounted speaker with white metal cover (RAL 9010). Suitable for use in all types of hollow ceilings. Easy fitting in round cut-out using spring arms, electrical connection by spring-loaded terminal clips. A compact solution for home and professional use with good sound qualities. Can be supplied painted in other RAL colours on request.

- functionally at low temperature according to EN 60068-2-1 (-40 °C; 96 h)
- up to the standards of the Germanischer Lloyd (requirements for electrical equipment / low temperature)

Speaker cabinet systems for concrete ceilings are available from KAISER, 58579 Schalksmühle, Germany. The KompaX cabinet series is suitable for our ceiling speakers. Some additional front parts may be necessary (front rings, mineral fibreboard etc.). More details are available on the Homepage of KAISER (Housing for lamps and loudspeakers). In order to get more detailed information, press the "Technical information" button of the particular product. Fire protection housing systems (F30) are also available (FlamoX).



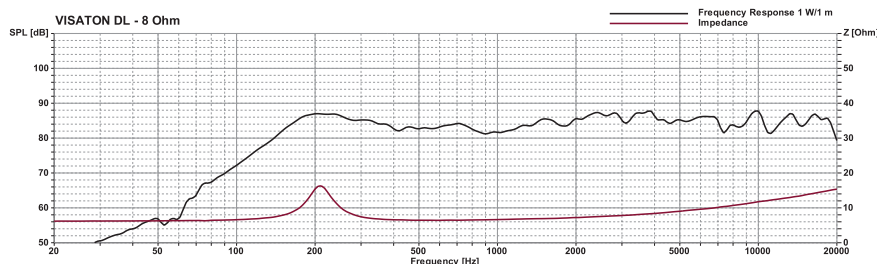
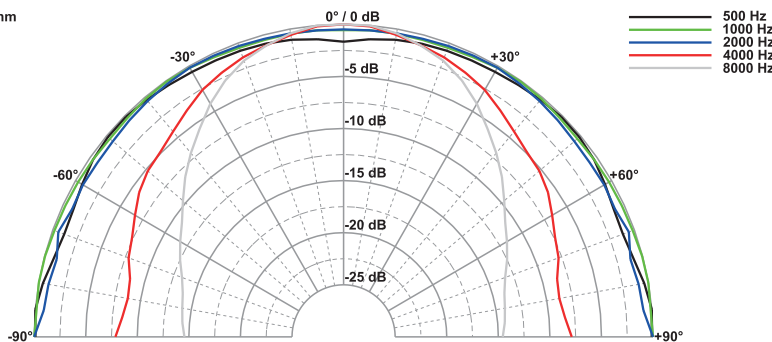
DL 8 / 8 Ohm
31.05.02



Technische Daten / Technical Data

Nennbelastbarkeit Rated power	10 W
Impedanz Impedance	8 Ω
Abstrahlwinkel (-6 dB) Opening angle (-6 dB)	112° / 4000 Hz
Übertragungsbereich (-10 dB) Frequency response (-10 dB)	90–20000 Hz
Mittlerer Schalldruckpegel Mean sound pressure level	84 dB (1 W/1 m)
Resonanzfrequenz Resonance frequency	190 Hz
Schwingspulendurchmesser Voice coil diameter	20 mm Ø
Schallwandöffnung Cut-out diameter	93 mm Ø
Kabellänge Length of cable	0,1 m
Farbe Colour	RAL 9010
Anschluss Terminal	Federklemmen Spring terminals
Gewicht netto Net weight	0,33 kg

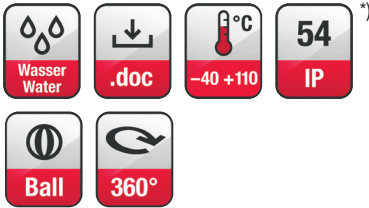
DL 8 - 8 Ohm



^{*)} IP-Schutzklasse für Frontseite bei Einbau in ein abgedichtetes Gehäuse (ggf. ist eine Verklebung des Lautsprechers notwendig)
IP protection class for front side when built into a sealed enclosure (gluing of the loudspeaker might be necessary)

DL 8

Art. No. 50178 – 8 Ω (schwarz/black)
(ohne Übertrager / without transformer)



Technische Daten / Technical Data

Nennbelastbarkeit Rated power	10 W
Impedanz Impedance	8 Ω
Übertragungsbereich (-10 dB) Frequency response (-10 dB)	90–20000 Hz
Mittlerer Schalldruckpegel Mean sound pressure level	84 dB (1 W/1 m)
Resonanzfrequenz Resonant frequency	190 Hz
Obere Polplattenhöhe Height of front pole-plate	3 mm
Schwingspulendurchmesser Voice coil diameter	20 mm Ø
Schallwandöffnung Cut-out diameter	93 mm Ø
Kabellänge Length of cable	0,1 m
Farbe Colour	RAL 9005
Anschluss Terminal	Federklemmen Spring terminals
Gewicht netto Net weight	0,33 kg

^{*)} IP-Schutzklasse für Frontseite bei Einbau in ein abgedichtetes Gehäuse (ggf. ist eine Verklebung des Lautsprechers notwendig)
IP protection class for front side when built into a sealed enclosure (gluing of the loudspeaker might be necessary)

8 cm (3,3") Deckenlautsprecher mit lackierter Metallabdeckung. Geeignet für den Einbau in Unterdecken aller Materialien. Rationelle Montage in kreisrundem Lochausschnitt mit Federbügeln, elektrische Verbindung mit Druckfederklemme. Platzsparende und gut klingende Lösung für den professionellen und den Heimbereich. Auf Anfrage auch in anderen RAL-Farben lackiert erhältlich.

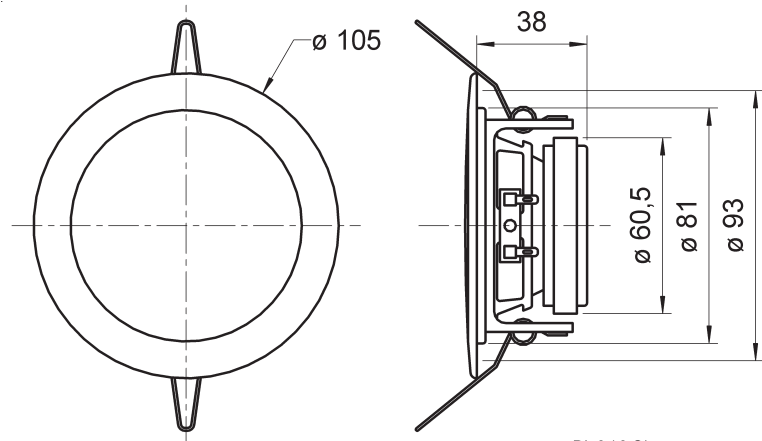
- funktionstüchtig bei tiefen Temperaturen gemäß EN 60068-2-1 (-40 °C; 96 h)
- erfüllt die Anforderungen des Germanischen Lloyd (Anforderungen für elektrische Betriebsmittel / Kälte)

Lautsprecher-Gehäusesysteme für Betondecken zu diesem Lautsprecher liefert die Firma KAISER, 58579 Schalksmühle. Für unsere Deckenlautsprecher empfehlen wir die Gehäuse der KompaX-Baureihe, welche es in drei verschiedenen Ausführungen gibt. Je nach Bedarf sind zusätzliche Frontteile (Frontringe, Mineralfaserplatten etc.) notwendig. Genauere Informationen entnehmen Sie bitte der Homepage von KAISER (Einbaugeschäfte für Leuchten und Lautsprecher). Durch Anklicken der "Technischen Informationen" des jeweiligen Produktes erhalten Sie weitere Details zum Einbau. Brandschutzstöpsel (F30) sind unter dem Namen FlamoX erhältlich.

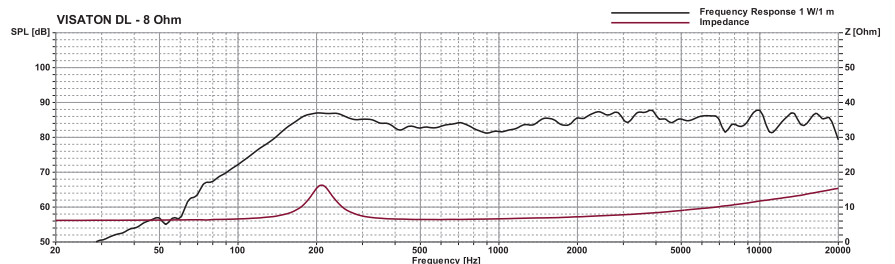
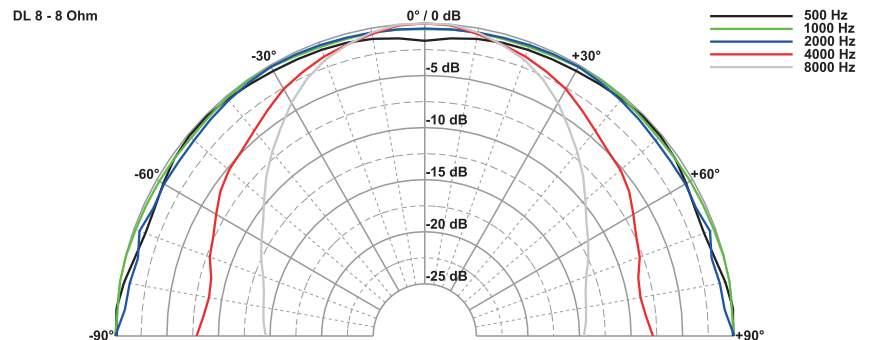
8 cm (3.3") ceiling-mounted speaker with metal cover. Suitable for use in all types of hollow ceilings. Easy fitting in round cut-out using spring arms, electrical connection by spring-loaded terminal clips. A compact solution for home and professional use with good sound qualities. Can be supplied painted in other RAL colours on request.

- functionally at low temperature according to EN 60068-2-1 (-40 °C; 96 h)
- up to the standards of the Germanischer Lloyd (requirements for electrical equipment / low temperature)

Speaker cabinet systems for concrete ceilings are available from KAISER, 58579 Schalksmühle, Germany. The KompaX cabinet series is suitable for our ceiling speakers. Some additional front parts may be necessary (front rings, mineral fibreboard etc.). More details are available on the Homepage of KAISER (Housing for lamps and loudspeakers). In order to get more detailed information, press the "Technical information" button of the particular product. Fire protection housing systems (F30) are also available (FlamoX).



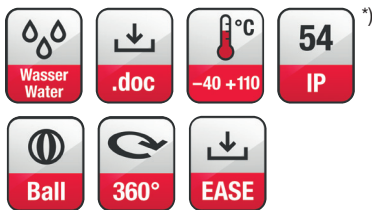
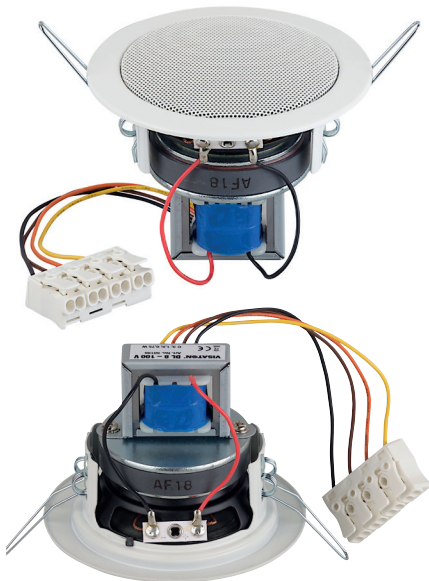
DL 8 / 8 Ohm
31.05.02



DL 8

Art. No. 50198 – 100 V

(inkl. Übertrager / incl. transformer)



Technische Daten / Technical Data

Trafoanpassung Transformer matching	3/1,5/0,75 W
Impedanz Impedance	8 Ω
Schalldruckpegel Sound pressure level	90 dB (1 W/1 m) @ 3600 Hz
Abstrahlwinkel (-6 dB) Opening angle (-6 dB)	112° / 4000 Hz
Übertragungsbereich (-10 dB) Frequency response (-10 dB)	90–18000 Hz
Mittlerer Schalldruckpegel Mean sound pressure level	87 dB (1 W/1 m)
Max. Schalldruckpegel Max. sound pressure level	91 dB (3 W/1 m)
Schwingspulendurchmesser Voice coil diameter	14 mm Ø
Schallwandöffnung Cut-out diameter	93 mm Ø
Kabellänge Length of cable	0,15 m
Farbe Colour	RAL 9010
Anschluss Terminal	Federklemmen Spring terminals
Gewicht netto Net weight	0,515 kg

*) IP-Schutzklasse für Frontseite bei Einbau in ein abgedichtetes Gehäuse (ggf. ist eine Verklebung des Lautsprechers notwendig)
IP protection class for front side when built into a sealed enclosure (gluing of the loudspeaker might be necessary)

8 cm (3,3") Deckenlautsprecher mit weiß lackierter Metallabdeckung (RAL 9010). Geeignet für den Einbau in Unterdecken aller Materialien. Rationelle Montage in kreisrundem Lochausschnitt mit Federbügeln, elektrische Verbindung mit Druckfederklemme. Platzsparende und gut klingende Lösung für den professionellen und den Heimbereich. Durch kleinere Schwingspule höherer Schalldruckpegel. Auf Anfrage auch in anderen RAL-Farben lackiert erhältlich.

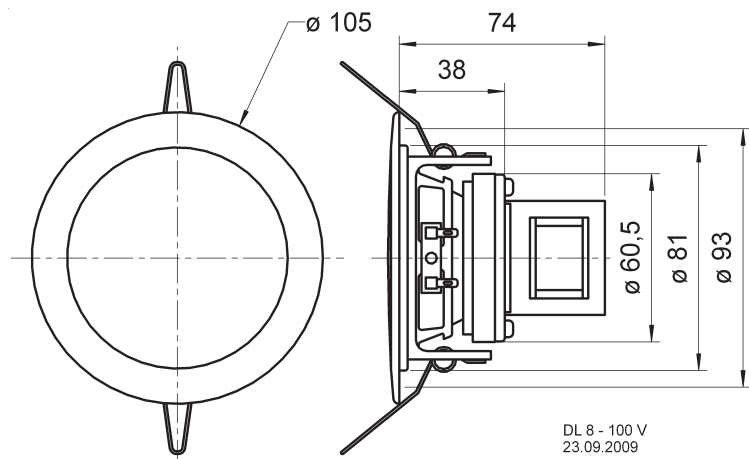
- funktionstüchtig bei tiefen Temperaturen gemäß EN 60068-2-1 (-40 °C; 96 h)
- erfüllt die Anforderungen des Germanischen Lloyd (Anforderungen für elektrische Betriebsmittel / Kälte)

Lautsprecher-Gehäusesysteme für Betondecken zu diesem Lautsprecher liefert die Firma KAISER, 58579 Schalksmühle. Für unsere Deckenlautsprecher empfehlen wir die Gehäuse der KompaX-Baureihe, welche es in drei verschiedenen Ausführungen gibt. Je nach Bedarf sind zusätzliche Frontteile (Frontringe, Mineralfaserplatten etc.) notwendig. Genauere Informationen entnehmen Sie bitte der Homepage von KAISER (Einbaugehäuse für Leuchten und Lautsprecher). Durch Anklicken der "Technischen Informationen" des jeweiligen Produktes erhalten Sie weitere Details zum Einbau. Brandschutzstöpsel (F30) sind unter dem Namen FlamoX erhältlich.

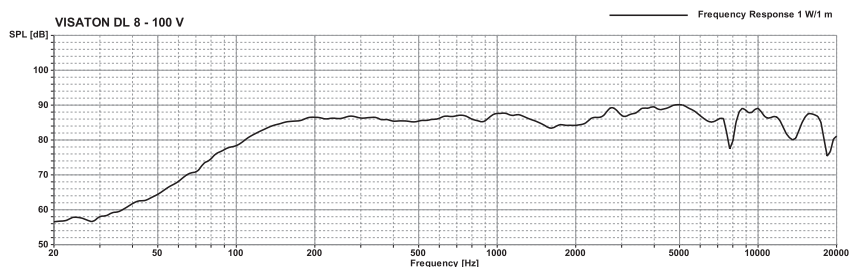
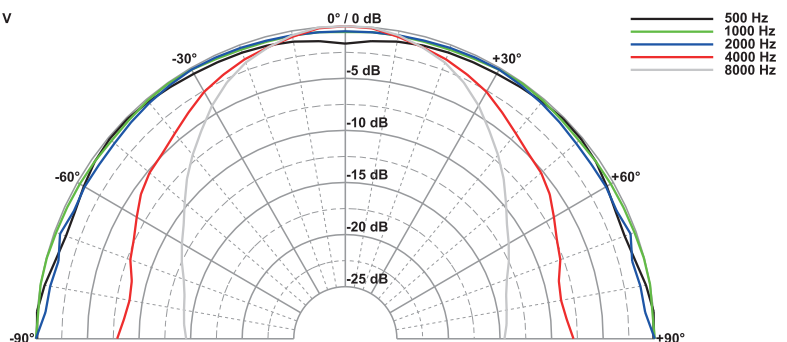
8 cm (3,3") ceiling-mounted speaker with white metal cover (RAL 9010). Suitable for use in all types of hollow ceilings. Easy fitting in round cut-out using spring arms, electrical connection by spring-loaded terminal clips. A compact solution for home and professional use with good sound qualities. Smaller voice coil enlarges the sound pressure level. Can be supplied painted in other RAL colours on request.

- functionally at low temperature according to EN 60068-2-1 (-40 °C; 96 h)
- up to the standards of the Germanischer Lloyd (requirements for electrical equipment / low temperature)

Speaker cabinet systems for concrete ceilings are available from KAISER, 58579 Schalksmühle, Germany. The KompaX cabinet series is suitable for our ceiling speakers. Some additional front parts maybe necessary (front rings, mineral fibreboard etc.). More details are available on the Homepage of KAISER (Housing for lamps and loudspeakers). In order to get more detailed information, press the "Technical information" button of the particular product. Fire protection housing systems (F30) are also available (FlamoX).

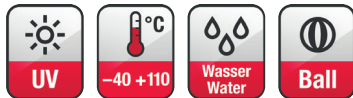


DL 8 - 100 V



DL 10 ES

Art. No. 50012 – 8 Ω



Technische Daten / Technical Data

Nennbelastbarkeit Rated power	20 W
Impedanz Impedance	8 Ω
Schalldruckpegel Sound pressure level	90 dB (1 W/1 m) @ 2100 Hz
Abstrahlwinkel (-6 dB) Opening angle (-6 dB)	82° / 4000 Hz
Übertragungsbereich (-10 dB) Frequency response (-10 dB)	75–20000 Hz
Mittlerer Schalldruckpegel Mean sound pressure level	86 dB (1 W/1 m)
Resonanzfrequenz Resonant frequency	140 Hz
Schwingspulendurchmesser Voice coil diameter	20 mm Ø
Schallwandöffnung Cut-out diameter	110 mm Ø
Kabellänge Length of cable	0,1 m
Anschluss Terminal	Federklemmen Spring terminals
Gewicht netto Net weight	0,39 kg

^{*)} IP-Schutzklasse für Frontseite bei Einbau in ein abgedichtetes Gehäuse (ggf. ist eine Verklebung des Lautsprechers notwendig)
IP protection class for front side when built into a sealed enclosure (gluing of the loudspeaker might be necessary)

10 cm (4") Deckenlautsprecher aus Edelstahl in gebürsteter Optik. Geeignet für den Einbau in Unterdecken aller Materialien. Rationelle Montage in kreisrundem Lochausschnitt mit Federbügeln, elektrische Verbindung mit Druckfederklemme. Platz sparende und gut klingende Lösung für den professionellen und den Heimbereich.

- Funktionstüchtig bei tiefen Temperaturen gemäß EN 60068-2-1 (-40 °C; 96 h)
- Erfüllt die Anforderungen des Germanischen Lloyd (Anforderungen für elektr. Betriebsmittel / Kälte)

Anwendungsmöglichkeiten:

- Einbau in abgehängte Decken zur Sprach-/Musikbeschallung in Geschäften, Wohnräumen, Hotels etc.
- für Außenanwendungen geeignet

Lautsprecher-Gehäusesysteme für Betondecken zu diesem Lautsprecher liefert die Firma KAISER, 58579 Schalksmühle. Für unsere Deckenlautsprecher empfehlen wir die Gehäuse der KompaX-Baureihe, welche es in drei verschiedenen Ausführungen gibt. Je nach Bedarf sind zusätzliche Frontteile (Frontringe, Mineralfaserplatten etc.) notwendig. Genauere Informationen entnehmen Sie bitte der Homepage von KAISER (Einbaugeschäfte für Leuchten und Lautsprecher). Durch Anklicken der „Technischen Informationen“ des jeweiligen Produktes erhalten Sie weitere Details zum Einbau. Brandschutzstöpsel (F30) sind unter dem Namen FlamoX erhältlich.

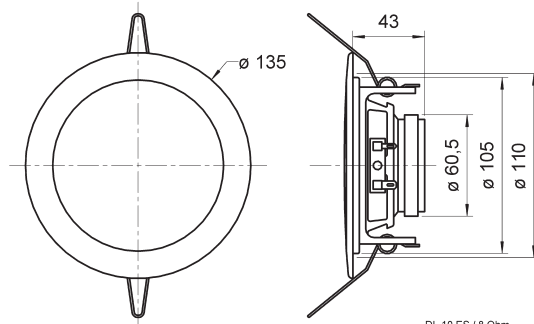
10 cm (4") ceiling-mounted speaker made of stainless steel with brushed finish. Suitable for use in all types of hollow ceilings. Easy fitting in round cut-out using spring arms, electrical connection by spring-loaded terminal clips. A compact solution for home and professional use with good sound qualities.

- Functionally at low temperature according to EN 60068-2-1 (-40 °C; 96 h)
- Up to the standards of the Germanischer Lloyd (requirements for electrical equipment / low temperature)

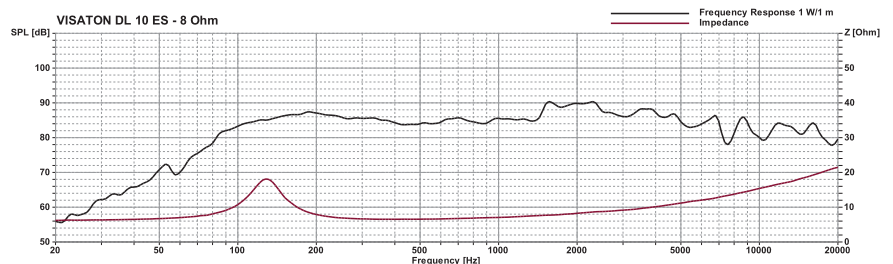
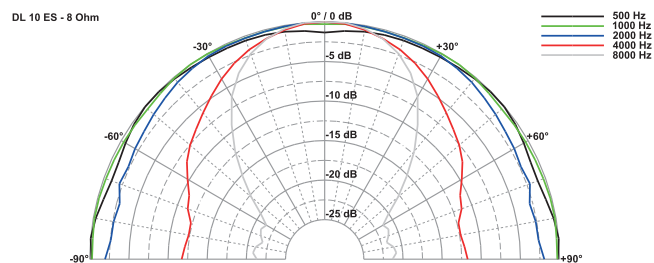
Typical applications:

- For fitting in hollow ceilings, for music and speech in shops, at home, hotels etc.
- Suitable for outdoor applications

Speaker cabinet systems for concrete ceilings are available from KAISER, 58579 Schalksmühle, Germany. The KompaX cabinet series is suitable for our ceiling speakers. Some additional front parts maybe necessary (front rings, mineral fibreboard etc.). More details are available on the Homepage of KAISER (Housing for lamps and loudspeakers). In order to get more detailed information, press the „Technical information“ button of the particular product. Fire protection housing systems (F30) are also available (FlamoX).

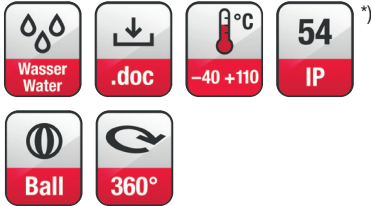


DL 10 ES / 8 Ohm
02.08.2017



DL 10

Art. No. 50014 – 8 Ω (schwarz/black)
(ohne Übertrager / without transformer)



Technische Daten / Technical Data

Nennbelastbarkeit Rated power	20 W
Impedanz Impedance	8 Ω
Abstrahlwinkel (-6 dB) Opening angle (-6 dB)	82° / 4000 Hz
Übertragungsbereich (-10 dB) Frequency response (-10 dB)	75–20000 Hz
Mittlerer Schalldruckpegel Mean sound pressure level	86 dB (1 W/1 m)
Resonanzfrequenz Resonance frequency	140 Hz
Schwingspulen­durchmesser Voice coil diameter	20 mm Ø
Schallwandöffnung Cut-out diameter	110 mm Ø
Kabellänge Length of cable	0,1 m
Farbe Colour	RAL 9005
Anschluss Terminal	Federklemmen Spring terminals
Gewicht netto Net weight	0,4 kg

*) IP-Schutzklasse für Frontseite bei Einbau in ein abgedichtetes Gehäuse (ggf. ist eine Verklebung des Lautsprechers und eine Frontabdeckung (Gitter) notwendig)

*) IP protection class for front side when built into a sealed enclosure (gluing of the loudspeaker and a front cover (grille) might be necessary)

10 cm (4") Deckenlautsprecher mit schwarz lackierter Metallabdeckung (RAL 9005). Geeignet für den Einbau in Unterdecken aller Materialien. Rationelle Montage in kreisrundem Lochausschnitt mit Federbügeln. Der Anschluss erfolgt durch eine einfach zu handhabende Druckfederklemme. Platz sparende und gut klingende Lösung für den professionellen und den Heimbereich.

Auf Anfrage auch in anderen RAL-Farben lackiert erhältlich.

- funktionstüchtig bei tiefen Temperaturen gemäß EN 60068-2-1 (-40 °C; 96 h)
- erfüllt die Anforderungen des Germanischen Lloyd (Anforderungen für elektrische Betriebsmittel / Kälte)

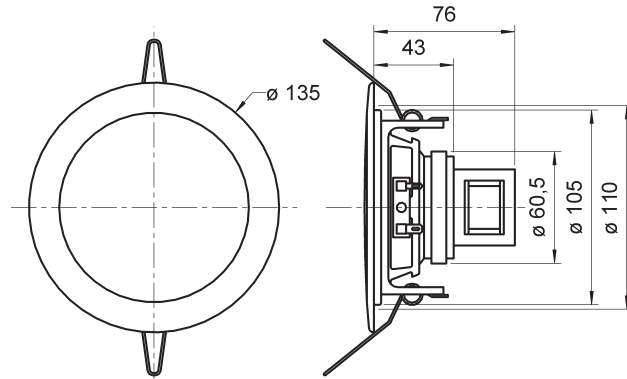
Lautsprecher-Gehäusesysteme für Betondecken zu diesem Lautsprecher liefert die Firma KAISER, 58579 Schalksmühle. Für unsere Deckenlautsprecher empfehlen wir die Gehäuse der KompaX-Baureihe, welche es in drei verschiedenen Ausführungen gibt. Je nach Bedarf sind zusätzliche Frontteile (Frontringe, Mineralfaserplatten etc.) notwendig. Genauere Informationen entnehmen Sie bitte der Homepage von KAISER (Einbaugeschäfte für Leuchten und Lautsprecher). Durch Anklicken der "Technischen Informationen" des jeweiligen Produktes erhalten Sie weitere Details zum Einbau. Brandschutztopfe (F30) sind unter dem Namen FlamoX erhältlich.

10 cm (4") ceiling-mounted speaker with black metal cover (RAL 9005). Suitable for use in all types of hollow ceilings. Easy fitting in round cut-out using spring arms. A push-terminal block allows quick and easy connection. A compact solution for home and professional use with good sound qualities.

Can be supplied painted in other RAL colours on request.

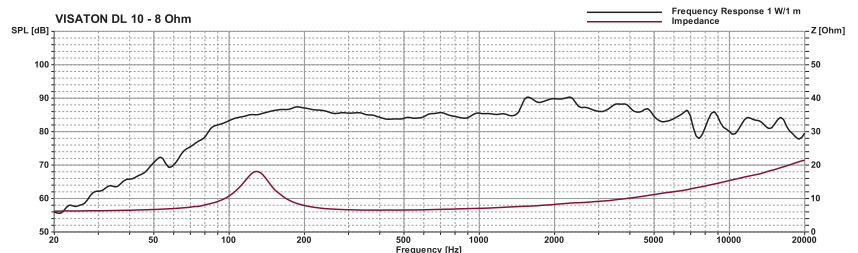
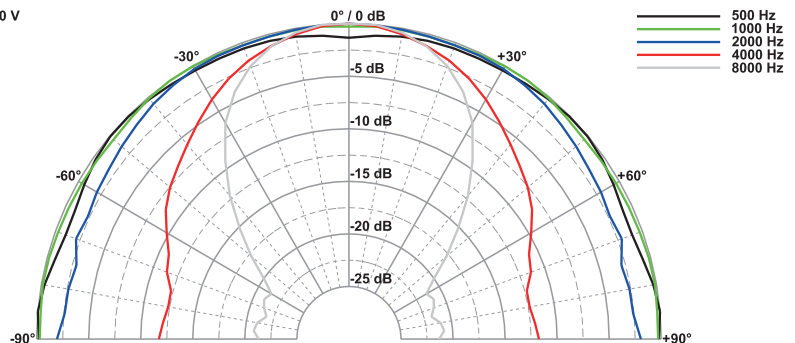
- functionally at low temperature according to EN 60068-2-1 (-40 °C; 96 h)
- up to the standards of the Germanischer Lloyd (requirements for electrical equipment / low temperature)

Speaker cabinet systems for concrete ceilings are available from KAISER, 58579 Schalksmühle, Germany. The KompaX cabinet series is suitable for our ceiling speakers. Some additional front parts maybe necessary (front rings, mineral fibreboard etc.). More details are available on the Homepage of KAISER (Housing for lamps and loudspeakers). In order to get more detailed information, press the "Technical information" button of the particular product. Fire protection housing systems (F30) are also available (FlamoX).



DL 10 / 100 V
31.05.02

DL 10 - 100 V



10 cm (4") Deckenlautsprecher mit weiß lackierter Metallabdeckung (RAL 9010). Geeignet für den Einbau in Unterdecken aller Materialien. Rationelle Montage in kreisrundem Lochausschnitt mit Federbügeln. Der Anschluss erfolgt durch eine einfach zu handhabende Druckfederklemme. Platz sparende und gut klingende Lösung für den professionellen und den Heimbereich.

Auf Anfrage auch in anderen RAL-Farben lackiert erhältlich.

- funktionstüchtig bei tiefen Temperaturen gemäß EN 60068-2-1 (-40 °C; 96 h)
- erfüllt die Anforderungen des Germanischen Lloyd (Anforderungen für elektrische Betriebsmittel / Kälte)

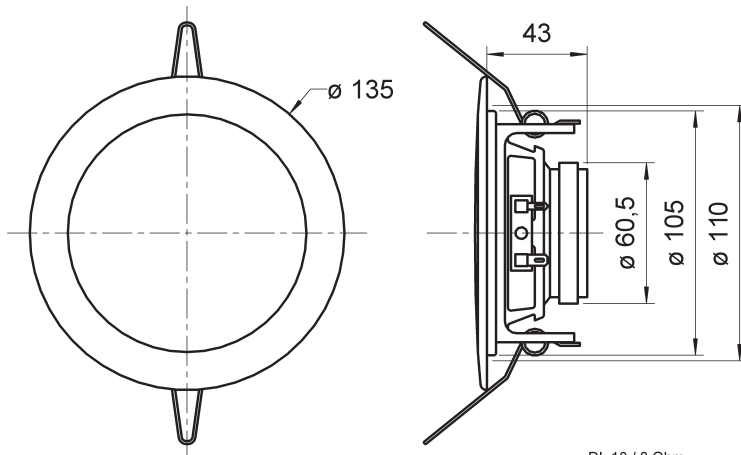
Lautsprecher-Gehäusesysteme für Betondecken zu diesem Lautsprecher liefert die Firma KAISER, 58579 Schalksmühle. Für unsere Deckenlautsprecher empfehlen wir die Gehäuse der KompaX-Baureihe, welche es in drei verschiedenen Ausführungen gibt. Je nach Bedarf sind zusätzliche Frontteile (Frontringe, Mineralfaserplatten etc.) notwendig. Genauere Informationen entnehmen Sie bitte der Homepage von KAISER (Einbaugeschäfte für Leuchten und Lautsprecher). Durch Anklicken der "Technischen Informationen" des jeweiligen Produktes erhalten Sie weitere Details zum Einbau. Brandschutzstöpsel (F30) sind unter dem Namen FlamoX erhältlich.

10 cm (4") ceiling-mounted speaker with white metal cover (RAL 9010). Suitable for use in all types of hollow ceilings. Easy fitting in round cut-out using spring arms. A push-terminal block allows quick and easy connection. A compact solution for home and professional use with good sound qualities.

Can be supplied painted in other RAL colours on request.

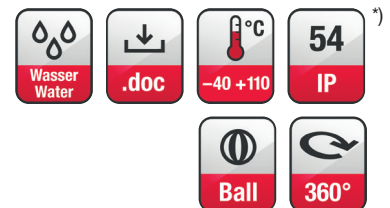
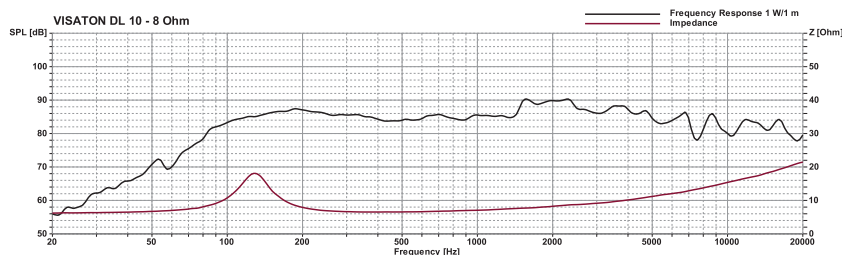
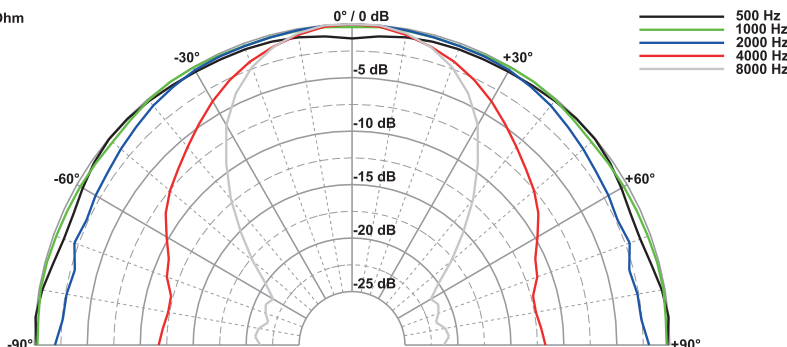
- functionally at low temperature according to EN 60068-2-1 (-40 °C; 96 h)
- up to the standards of the Germanischer Lloyd (requirements for electrical equipment / low temperature)

Speaker cabinet systems for concrete ceilings are available from KAISER, 58579 Schalksmühle, Germany. The KompaX cabinet series is suitable for our ceiling speakers. Some additional front parts maybe necessary (front rings, mineral fibreboard etc.). More details are available on the Homepage of KAISER (Housing for lamps and loudspeakers). In order to get more detailed information, press the "Technical information" button of the particular product. Fire protection housing systems (F30) are also available (FlamoX).



DL 10 / 8 Ohm
31.05.02

DL 10 - 8 Ohm



Technische Daten / Technical Data

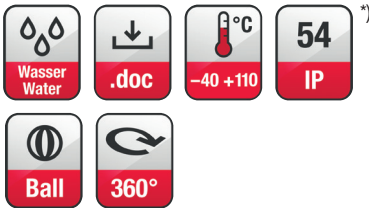
Nennbelastbarkeit	20 W
Rated power	20 W
Impedanz	8 Ω
Impedance	8 Ω
Abstrahlwinkel (-6 dB)	82° / 4000 Hz
Opening angle (-6 dB)	82° / 4000 Hz
Übertragungsbereich (-10 dB)	75-20000 Hz
Frequency response (-10 dB)	75-20000 Hz
Mittlerer Schalldruckpegel	86 dB (1 W/1 m)
Mean sound pressure level	86 dB (1 W/1 m)
Resonanzfrequenz	140 Hz
Resonance frequency	140 Hz
Schwingspulendurchmesser	20 mm Ø
Voice coil diameter	20 mm Ø
Schallwandöffnung	110 mm Ø
Cut-out diameter	110 mm Ø
Kabellänge	0,1 m
Length of cable	0,1 m
Farbe	RAL 9010
Colour	RAL 9010
Anschluss	Federklemmen
Terminal	Spring terminals
Gewicht netto	0,4 kg
Net weight	0,4 kg

*) IP-Schutzklasse für Frontseite bei Einbau in ein abgedichtetes Gehäuse (ggf. ist eine Verklebung des Lautsprechers und eine Frontabdeckung (Gitter) notwendig)
*) IP protection class for front side when built into a sealed enclosure (gluing of the loudspeaker and a front cover (grille) might be necessary)

DL 10

Art. No. 50110 – 8 Ω (weiß/white)
(ohne Übertrager / without transformer)

Art. No. 50014 – 8 Ω (schwarz/black)
(ohne Übertrager / without transformer)



Technische Daten / Technical Data

Nennbelastbarkeit Rated power	20 W
Impedanz Impedance	8 Ω
Abstrahlwinkel (-6 dB) Opening angle (-6 dB)	82° / 4000 Hz
Übertragungsbereich (-10 dB) Frequency response (-10 dB)	75–20000 Hz
Mittlerer Schalldruckpegel Mean sound pressure level	86 dB (1 W/1 m)
Resonanzfrequenz Resonance frequency	140 Hz
Schwingspulendurchmesser Voice coil diameter	20 mm Ø
Schallwandöffnung Cut-out diameter	110 mm Ø
Kabellänge Length of cable	0,1 m
Farbe Colour	RAL 9005 / RAL 9010
Anschluss Terminal	Federklemmen Spring terminals
Gewicht netto Net weight	0,4 kg

^{*)} IP-Schutzklasse für Frontseite bei Einbau in ein abgedichtetes Gehäuse (ggf. ist eine Verklebung des Lautsprechers notwendig)
IP protection class for front side when built into a sealed enclosure (gluing of the loudspeaker might be necessary)

10 cm (4") Deckenlautsprecher mit lackierter Metallabdeckung (RAL 9010/RAL 9005). Geeignet für den Einbau in Unterdecken aller Materialien. Rationelle Montage in kreisrundem Lochausschnitt mit Federbügeln. Der Anschluss erfolgt durch eine einfach zu handhabende Druckfederklemme. Platz sparende und gut klingende Lösung für den professionellen und den Heimbereich.

Auf Anfrage auch in anderen RAL-Farben lackiert erhältlich.

- funktionstüchtig bei tiefen Temperaturen gemäß EN 60068-2-1 (-40 °C; 96 h)
- erfüllt die Anforderungen des Germanischen Lloyd (Anforderungen für elektrische Betriebsmittel / Kälte)

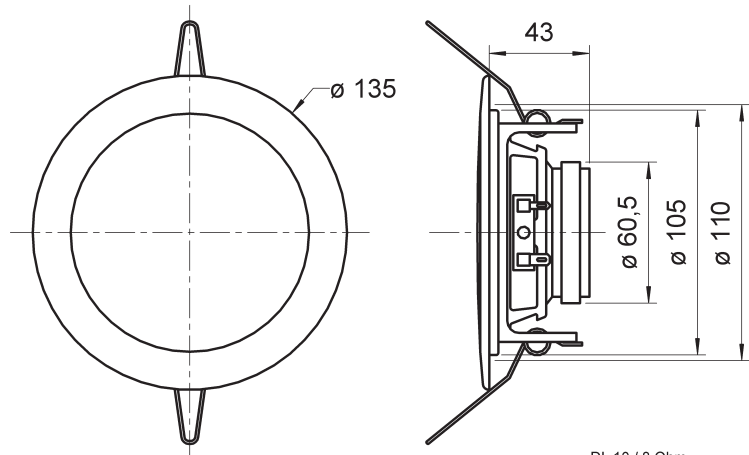
Lautsprecher-Gehäusesysteme für Betondecken zu diesem Lautsprecher liefert die Firma KAISER, 58579 Schalksmühle. Für unsere Deckenlautsprecher empfehlen wir die Gehäuse der KompaX-Baureihe, welche es in drei verschiedenen Ausführungen gibt. Je nach Bedarf sind zusätzliche Frontteile (Frontringe, Mineralfaserplatten etc.) notwendig. Genauere Informationen entnehmen Sie bitte der Homepage von KAISER (Einbaugesäuse für Leuchten und Lautsprecher). Durch Anklicken der "Technischen Informationen" des jeweiligen Produktes erhalten Sie weitere Details zum Einbau. Brandschutzstöpsel (F30) sind unter dem Namen FlamoX erhältlich.

10 cm (4") ceiling-mounted speaker with metal cover (RAL 9010/RAL 9005). Suitable for use in all types of hollow ceilings. Easy fitting in round cut-out using spring arms. A push-terminal block allows quick and easy connection. A compact solution for home and professional use with good sound qualities.

Can be supplied painted in other RAL colours on request.

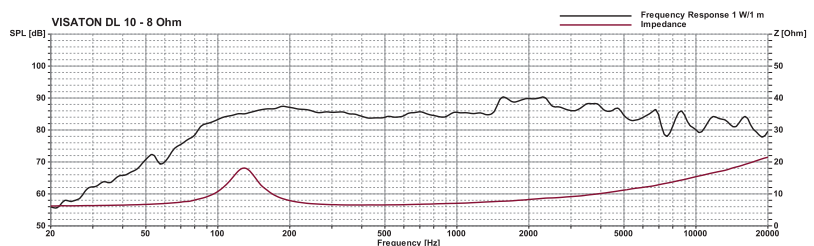
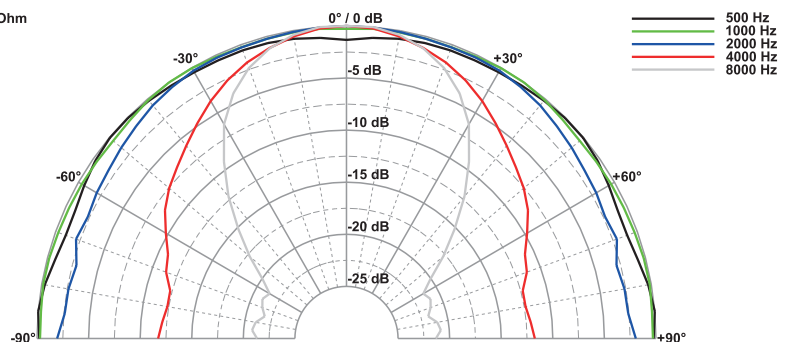
- functionally at low temperature according to EN 60068-2-1 (-40 °C; 96 h)
- up to the standards of the Germanischer Lloyd (requirements for electrical equipment / low temperature)

Speaker cabinet systems for concrete ceilings are available from KAISER, 58579 Schalksmühle, Germany. The KompaX cabinet series is suitable for our ceiling speakers. Some additional front parts maybe necessary (front rings, mineral fibreboard etc.). More details are available on the Homepage of KAISER (Housing for lamps and loudspeakers). In order to get more detailed information, press the "Technical information" button of the particular product. Fire protection housing systems (F30) are also available (FlamoX).



DL 10 / 8 Ohm
31.05.02

DL 10 - 8 Ohm



10 cm (4") Deckenlautsprecher mit weiß lackierter Metallabdeckung (RAL 9010). Geeignet für den Einbau in Unterdecken aller Materialien. Rationelle Montage in kreisrundem Lochausschnitt mit Federbügeln. Der Anschluss an das 100-V-Netz sowie die eventuell notwendige Pegelanpassung erfolgt durch eine einfach zu handhabende Druckfederklemme. Platz sparende und gut klingende Lösung für den professionellen und den Heimbereich.

Auf Anfrage auch in anderen RAL-Farben lackiert erhältlich.

- funktionstüchtig bei tiefen Temperaturen gemäß EN 60068-2-1 (–40 °C; 96 h)
- erfüllt die Anforderungen des Germanischen Lloyd (Anforderungen für elektrische Betriebsmittel / Kälte)

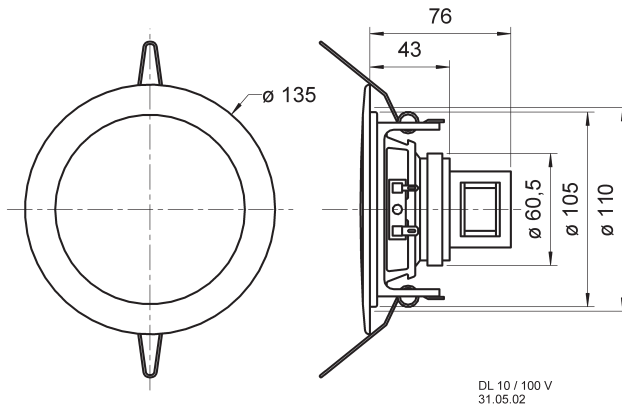
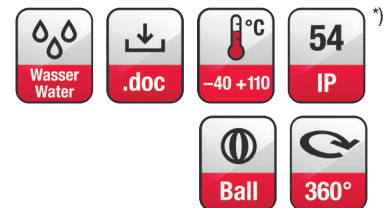
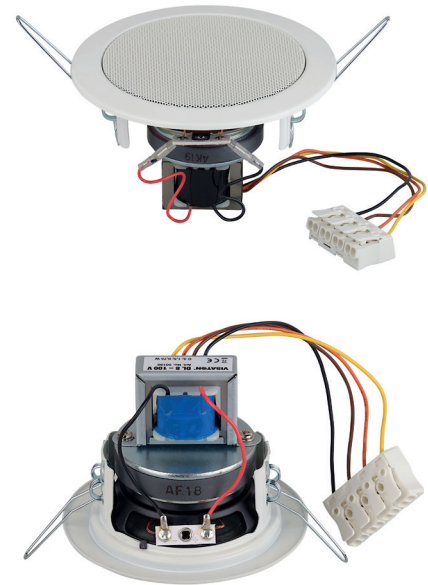
Lautsprecher-Gehäusesysteme für Betondecken zu diesem Lautsprecher liefert die Firma KAISER, 58579 Schalksmühle. Für unsere Deckenlautsprecher empfehlen wir die Gehäuse der KompaX-Baureihe, welche es in drei verschiedenen Ausführungen gibt. Je nach Bedarf sind zusätzliche Frontteile (Frontringe, Mineralfaserplatten etc.) notwendig. Genauere Informationen entnehmen Sie bitte der Homepage von KAISER (Einbaugesäuse für Leuchten und Lautsprecher). Durch Anklicken der "Technischen Informationen" des jeweiligen Produktes erhalten Sie weitere Details zum Einbau. Brandschutzstöpsel (F30) sind unter dem Namen FlamoX erhältlich.

10 cm (4") ceiling-mounted speaker with white metal cover (RAL 9010). Suitable for use in all types of hollow ceilings. Easy fitting in round cut-out using spring arms. A push-terminal block allows quick and easy connection to the 100-V-network including any necessary level adjustment. A compact solution for home and professional use with good sound qualities.

Can be supplied painted in other RAL colours on request.

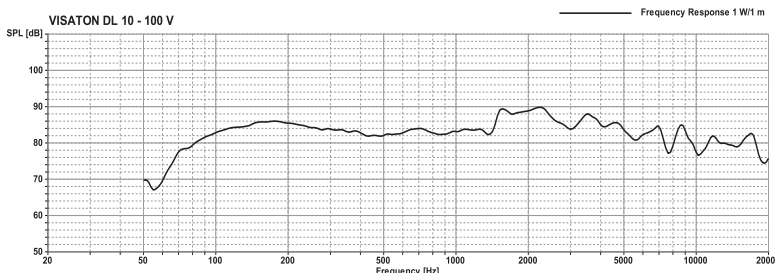
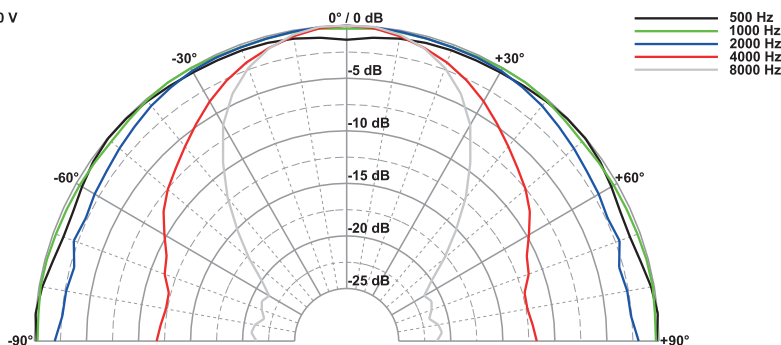
- functionally at low temperature according to EN 60068-2-1 (–40 °C; 96 h)
- up to the standards of the Germanischer Lloyd (requirements for electrical equipment / low temperature)

Speaker cabinet systems for concrete ceilings are available from KAISER, 58579 Schalksmühle, Germany. The KompaX cabinet series is suitable for our ceiling speakers. Some additional front parts maybe necessary (front rings, mineral fibreboard etc.). More details are available on the Homepage of KAISER (Housing for lamps and loudspeakers). In order to get more detailed information, press the "Technical information" button of the particular product. Fire protection housing systems (F30) are also available (FlamoX).



DL 10 / 100 V
31.05.02

DL 10 - 100 V



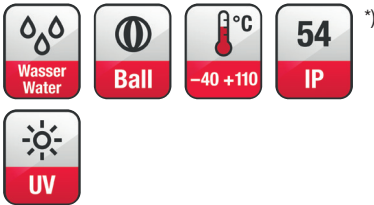
Technische Daten / Technical Data

Trafoanpassung Transformer matching	6/3/1,5 W
Schalldruckpegel Sound pressure level	90 dB (1 W/1 m) @ 2100 Hz
Abstrahlwinkel (–6 dB) Opening angle (–6 dB)	82° / 4000 Hz
Übertragungsbereich (–10 dB) Frequency response (–10 dB)	75–20000 Hz
Mittlerer Schalldruckpegel Mean sound pressure level	86 dB (1 W/1 m)
Max. Schalldruckpegel Max. sound pressure level	94 dB (6 W/1 m)
Schwingspulendurchmesser Voice coil diameter	20 mm Ø
Schallwandöffnung Cut-out diameter	110 mm Ø
Kabellänge Length of cable	0,2 m
Farbe Colour	RAL 9010
Anschluss Terminal	Federklemmen Spring terminals
Gewicht netto Net weight	0,545 kg

*) IP-Schutzklasse für Frontseite bei Einbau in ein abgedichtetes Gehäuse (ggf. ist eine Verklebung des Lautsprechers notwendig)
IP protection class for front side when built into a sealed enclosure (gluing of the loudspeaker might be necessary)

DL 13/2 ES

Art. No. 50163 – 8 Ω



Technische Daten / Technical Data

Nennbelastbarkeit	30 W
Rated power	30 W
Impedanz	8 Ω
Impedance	8 Ω
Übertragungsbereich (-10 dB)	100–20000 Hz
Frequency response (-10 dB)	100–20000 Hz
Mittlerer Schalldruckpegel	89 dB (1 W/1 m)
Mean sound pressure level	89 dB (1 W/1 m)
Resonanzfrequenz	150 Hz
Resonant frequency	150 Hz
Schallwandöffnung	150 mm Ø
Cut-out diameter	150 mm Ø
Kabellänge	0,1 m
Length of cable	0,1 m
Anschluss	Federklammern
Terminal	Spring terminals
Gewicht netto	0,61 kg
Net weight	0,61 kg

^{*)} IP-Schutzklasse für Frontseite bei Einbau in ein abgedichtetes Gehäuse (ggf. ist eine Verklebung des Lautsprechers notwendig)
IP protection class for front side when built into a sealed enclosure (gluing of the loudspeaker might be necessary)

13 cm (5") HiFi-Deckenlautsprecher aus Edelstahl in gebürsteter Optik. Bestückt mit einem 2-Wege-Koaxiallautsprecher. Geeignet für den Einbau in Unterdecken aller Materialien. Rationelle Montage in kreisrundem Lochausschnitt mit Federbügeln. Der Anschluss erfolgt durch eine einfach zu handhabende Druckfederklemme. Platz sparende und gut klingende Lösung für den professionellen und den Heimbereich.

- Funktionstüchtig bei tiefen Temperaturen gemäß EN 60068-2-1 (-40 °C; 96 h)
- Erfüllt die Anforderungen des Germanischen Lloyd (Anforderungen für elektr. Betriebsmittel / Kälte)

Anwendungsmöglichkeiten:

- Einbau in abgehängte Decken zur Sprach-/Musikbeschallung in Geschäften, Wohnräumen, Hotels etc.
- für Außenanwendungen geeignet

Lautsprecher-Gehäusesysteme für Betondecken zu diesem Lautsprecher liefert die Firma KAISER, 58579 Schalksmühle. Für unsere Deckenlautsprecher empfehlen wir die Gehäuse der KompaX-Baureihe, welche es in drei verschiedenen Ausführungen gibt. Je nach Bedarf sind zusätzliche Frontteile (Frontringe, Mineralfaserplatten etc.) notwendig. Genauere Informationen entnehmen Sie bitte der Homepage von KAISER (Einbaugeschäfte für Leuchten und Lautsprecher). Durch Anklicken der „Technischen Informationen“ des jeweiligen Produktes erhalten Sie weitere Details zum Einbau. Brandschutzstöpsel (F30) sind unter dem Namen FlamoX erhältlich.

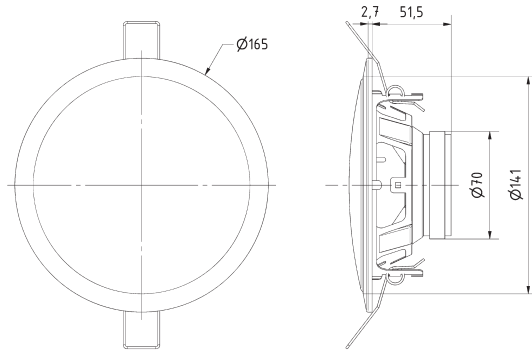
13 cm (5") HiFi-ceiling-mounted speaker made of stainless steel with brushed finish. Equipped with a 2-way coaxial driver. Suitable for use in all types of hollow ceiling. Easy fitting in round cut-out using spring arms. A push-terminal block allows quick and easy connection. A compact solution for home and professional use with good sound qualities.

- Functionally at low temperature according to EN 60068-2-1 (-40 °C; 96 h)
- Up to the standards of the Germanischer Lloyd (requirements for electrical equipment / low temperature)

Typical applications:

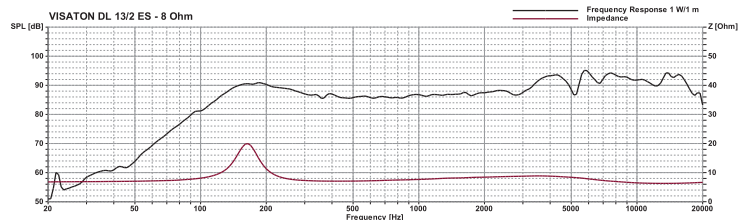
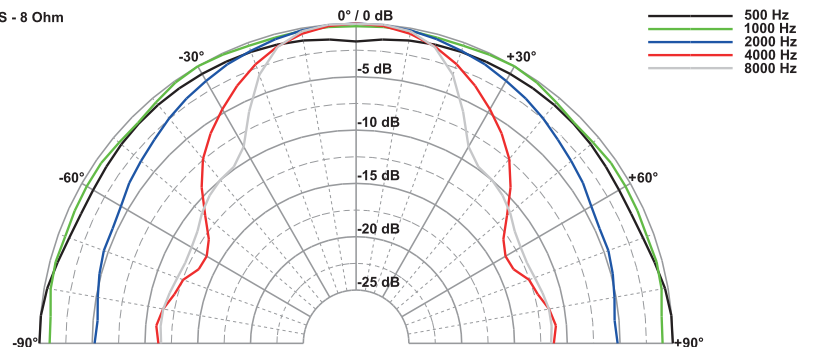
- For fitting in hollow ceilings, for music and speech in shops, at home, hotels etc.
- Suitable for outdoor applications

Speaker cabinet systems for concrete ceilings are available from KAISER, 58579 Schalksmühle, Germany. The KompaX cabinet series is suitable for our ceiling speakers. Some additional front parts maybe necessary (front rings, mineral fibreboard etc.). More details are available on the Homepage of KAISER (Housing for lamps and loudspeakers). In order to get more detailed information, press the „Technical information“ button of the particular product. Fire protection housing systems (F30) are also available (FlamoX).



DL 13/2 ES
18.09.2017

DL 13/2 ES - 8 Ohm



DL 13/2 T

Art. No. 50162 – 8 Ω

(ohne Übertrager / without transformer)

13 cm (5") HiFi-Deckenlautsprecher mit korrosionsbeständigem Abdeckgitter, geeignet für den Einbau in Unterdecken aller Materialien. Bestückt mit einem 2-Wege-Koaxiallautsprecher. Schnellmontage durch einen kreisrunden Unterdeckenausschnitt, in den der Lautsprecher mit Montagering in Snap-In-Technik eingesetzt wird. Der Anschluss erfolgt durch eine einfach zu handhabende Druckfederklemme (Version mit Übertrager). Das formschöne Abdeckgitter wird mit einer Bajonettverbindung schnell und praktisch befestigt. Farbe: RAL 9010.

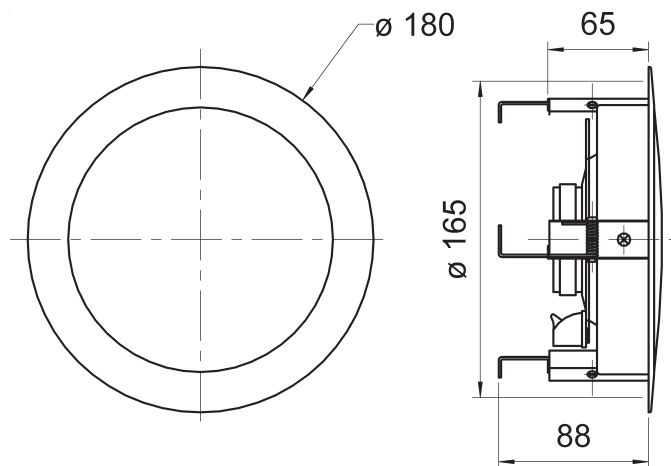
Auf Anfrage auch in anderen RAL-Farben erhältlich.

Lautsprecher-Gehäusesysteme für Betondecken zu diesem Lautsprecher liefert die Firma KAISER, 58579 Schalksmühle. Für unsere Deckenlautsprecher empfehlen wir die Gehäuse der KompaX-Baureihe, welche es in drei verschiedenen Ausführungen gibt. Je nach Bedarf sind zusätzliche Frontteile (Frontringe, Mineralfaserplatten etc.) notwendig. Genauere Informationen entnehmen Sie bitte der Homepage von KAISER (Einbaugesäuse für Leuchten und Lautsprecher). Durch Anklicken der "Technischen Informationen" des jeweiligen Produktes erhalten Sie weitere Details zum Einbau. Brandschutztöpfe (F30) sind unter dem Namen FlamoX erhältlich.

13 cm (5") HiFi-ceiling speaker with corrosion free grille, suitable for the installation in suspended ceilings of any material. Equipped with a 2-way coaxial driver. Quick snap-in mounting due to round ceiling cut-out through which the speaker with mounting ring can be installed. A push-terminal block allows a quick and easy connection. A quick-mounting bayonet connection provides an easy installation of the grille. Colour: RAL 9010.

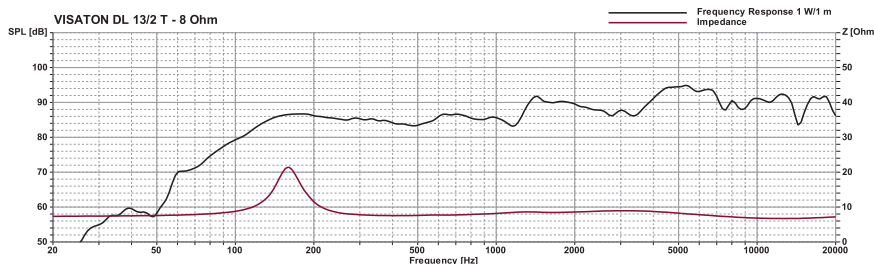
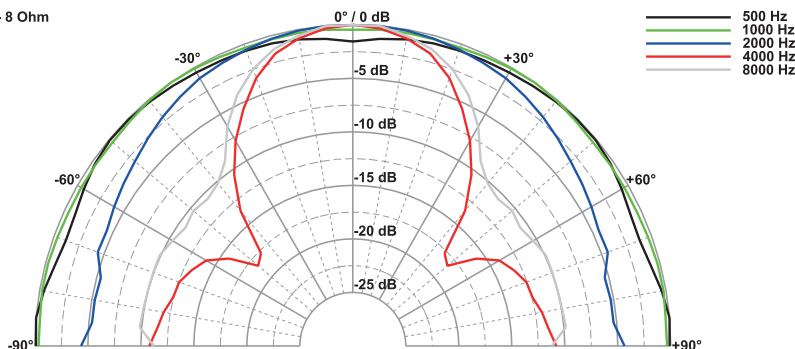
Can be supplied painted in other RAL colours on request.

Speaker cabinet systems for concrete ceilings are available from KAISER, 58579 Schalksmühle, Germany. The KompaX cabinet series is suitable for our ceiling speakers. Some additional front parts may be necessary (front rings, mineral fibreboard etc.). More details are available on the Homepage of KAISER (Housing for lamps and loudspeakers). In order to get more detailed information, press the "Technical information" button of the particular product. Fire protection housing systems (F30) are also available (FlamoX).



DL 13/2 T - 8 Ohm
07.04.2009

DL 13/2 T - 8 Ohm



Technische Daten / Technical Data

Nennbelastbarkeit Rated power	30 W
Impedanz Impedance	8 Ω
Abstrahlwinkel (-6 dB) Opening angle (-6 dB)	52° / 4000 Hz
Übertragungsbereich (-10 dB) Frequency response (-10 dB)	100-20000 Hz
Mittlerer Schalldruckpegel Mean sound pressure level	89 dB (1 W/1 m)
Resonanzfrequenz Resonance frequency	150 Hz
Schwingspulendurchmesser Voice coil diameter	25 mm Ø
Schallwandöffnung Cut-out diameter	165 mm Ø
Farbe Colour	RAL 9010
Anschluss Terminal	Federklemmen Spring terminals
Gewicht netto Net weight	0,86 kg

DL 18/1 EV

Art. No. 50108 – 100 V



EN 54-24
zertifiziert/certified
No. 1488-CPR-0572/W

Technische Daten / Technical Data

Trafoanpassung	
Transformer matching	6 W/3 W/1,5 W
Übertragungsbereich (-10 dB)	400–20000 Hz *) ¹
Frequency response (-10 dB)	80–20000 Hz *) ²
Mittlerer Schalldruckpegel	
Mean sound pressure level	94 dB (1 W/1 m)
Max. Schalldruckpegel	
Max. sound pressure level	101 dB (6 W/1 m)
Abstrahlwinkel (-6 dB)	
Opening angle (-6 dB)	57° / 4000 Hz
Schallwandöffnung	
Cut-out diameter	200 mm Ø
Farbe	
Colour	RAL 9010
Anschluss	Schraubklemmen
Terminal	Screw terminals
Gewicht netto	
Net weight	1,34 kg

*)¹ mit Kappe/with cap

*)² ohne Kappe/without cap

17 cm (6.5") Deckenlautsprecher mit korrosionsbeständigem Abdeckgitter (RAL 9010), geeignet für den Einbau in Unterdecken aller Materialien. Bestückt mit einem Breitbandlautsprecher.

Schnellmontage durch einen kreisrunden Unterdeckenausschnitt, in den der Lautsprecher mit Trafo und Montagering in Snap-In-Technik eingesetzt wird. Der Anschluss an das 100-V-Netz sowie die eventuell notwendige Pegelanpassung erfolgt durch eine Schraubklemme (Keramikterminal mit Thermosicherung). Das Abdeckgitter wird mit einer Bajonettverbindung und die Abdeckkappe über Schnappfedern schnell und praktisch befestigt.

Anwendungsmöglichkeiten

- Deckenlautsprecher für Evakuierungssysteme

Eigenschaften

- zertifiziert nach EN 54-24
- konform zu BS 5839 Teil 8 und EN 60849

17 cm (6.5") ceiling speaker with corrosion free grille (RAL 9010), suitable for the installation in suspended ceilings of any material. Equipped with a full-range driver. Quick snap-in mounting due to round ceiling cut-out through which the speaker with transformer and mounting ring can be installed.

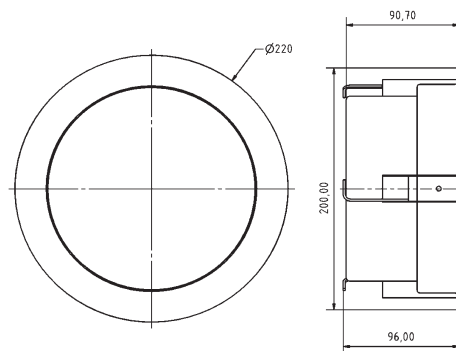
A screw terminal block (ceramic terminal with thermal fuse) allows the connection to the 100-V-network including the eventually necessary level adjustment. Easy installation provided for the grille by a quick-mounting bayonet and for the protective cap by snap-in springs.

Typical applications

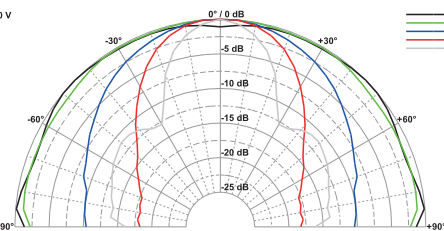
- Ceiling loudspeaker for evacuation systems

Attributes

- Certified according to EN 54-24
- Compliant to British Standard BS 5839 part 8 and EN 60849

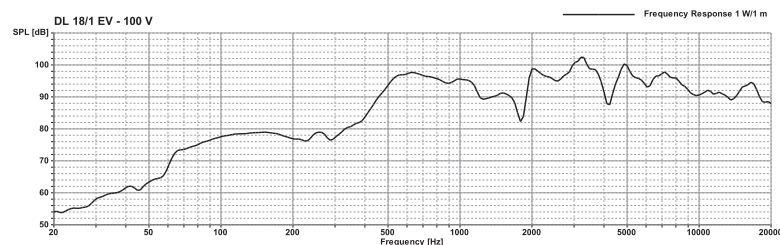


DL 18/1 - 100 V

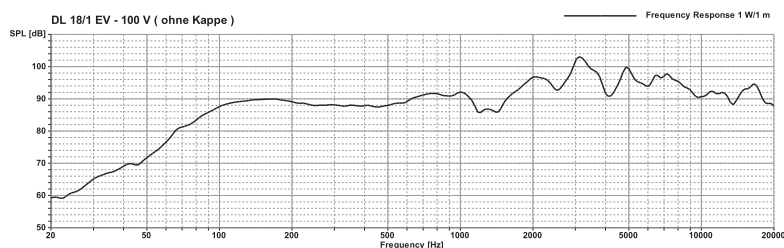


DL 18/1 EV - 100V
27.09.2016

DL 18/1 EV - 100 V



DL 18/1 EV - 100 V (ohne Kappe)



DL 18/1

Art. No. 50105 – 100 V (RAL 9010)

Art. No. 50106 – 100 V (RAL 9016)

17 cm (6,5") Deckenlautsprecher mit korrosionsbeständigem Abdeckgitter, geeignet für den Einbau in Unterdecken aller Materialien. Bestückt mit einem Breitbandlautsprecher. Schnellmontage durch einen kreisrunden Unterdeckenausschnitt, in den der Lautsprecher mit Trafo und Montagering in Snap-In-Technik eingesetzt wird. Der Anschluss an das 100-V-Netz sowie die eventuell notwendige Pegelanpassung erfolgt durch eine einfach zu handhabende Druckfederklemme. Das formschöne Abdeckgitter wird mit einer Bajonettverbindung schnell und praktisch befestigt. Der DL 18/1 ist auf Anfrage auch in anderen RAL-Farben lackiert erhältlich.

- funktionstüchtig bei tiefen Temperaturen gemäß EN 60068-2-1 (-40 °C; 96 h)
- erfüllt die Anforderungen des Germanischen Lloyd (Anforderungen für elektrische Betriebsmittel / Kälte)

Lautsprecher-Gehäusesysteme für Betondecken zu diesem Lautsprecher liefert die Firma KAISER, 58579 Schalksmühle. Für unsere Deckenlautsprecher empfehlen wir die Gehäuse der KompaX-Baureihe, welche es in drei verschiedenen Ausführungen gibt. Je nach Bedarf sind zusätzliche Frontteile (Frontringe, Mineralfaserplatten etc.) notwendig. Genauere Informationen entnehmen Sie bitte der Homepage von KAISER (Einbaugesäuse für Leuchten und Lautsprecher). Durch Anklicken der "Technischen Informationen" des jeweiligen Produktes erhalten Sie weitere Details zum Einbau. Brandschutztöpfe (F30) sind unter dem Namen FlamoX erhältlich.

Zubehör: FD 18 (Art. No. 50103), FD 18 L (Art. No. 50123)

17 cm (6.5") ceiling speaker with corrosion free grille, suitable for the installation in suspended ceilings of any material. Equipped with a full-range driver. Quick snap-in mounting due to round ceiling cut-out through which the speaker with transformer and mounting ring can be installed. A push-terminal block allows a quick and easy connection to the 100-V-network including the eventually necessary level adjustment. A quick-mounting bayonet connection provides an easy installation of the grille. DL 18/1 can be supplied painted in other RAL colours on request.

- functionally at low temperature according to EN 60068-2-1 (-40 °C; 96 h)
- up to the standards of the Germanischer Lloyd (requirements for electrical equipment / low temperature)

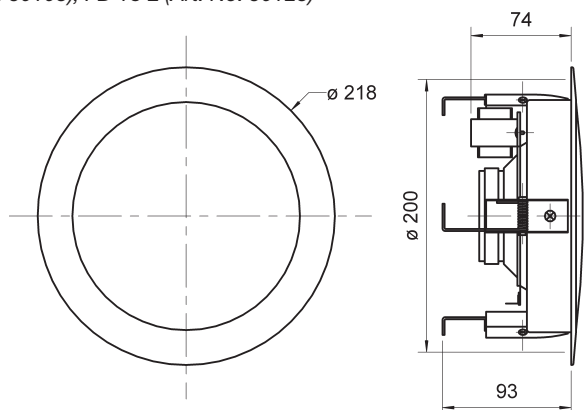
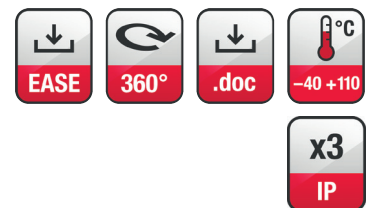
Speaker cabinet systems for concrete ceilings are available from KAISER, 58579 Schalksmühle, Germany. The KompaX cabinet series is suitable for our ceiling speakers. Some additional front parts maybe necessary (front rings, mineral fibreboard etc.). More details are available on the Homepage of KAISER (Housing for lamps and loudspeakers). In order to get more detailed information, press the "Technical information" button of the particular product. Fire protection housing systems (F30) are also available (FlamoX).

Accessories: FD 18 (Art. No. 50103), FD 18 L (Art. No. 50123)

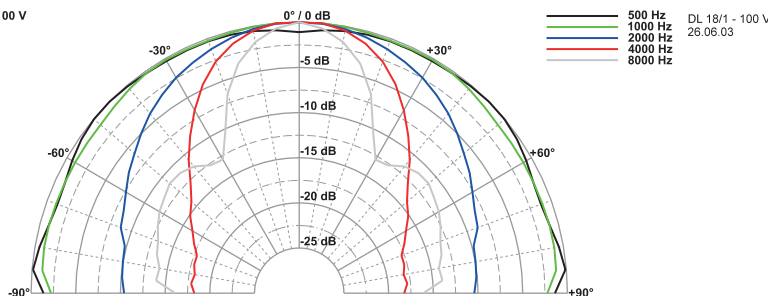


Art. No. 50103

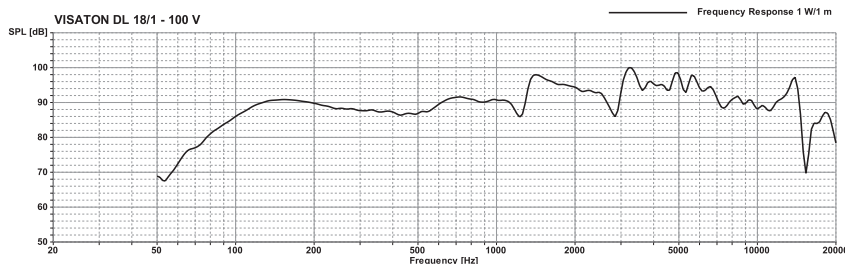
Art. No. 50123



DL 18/1 - 100 V



VISATON DL 18/1 - 100 V

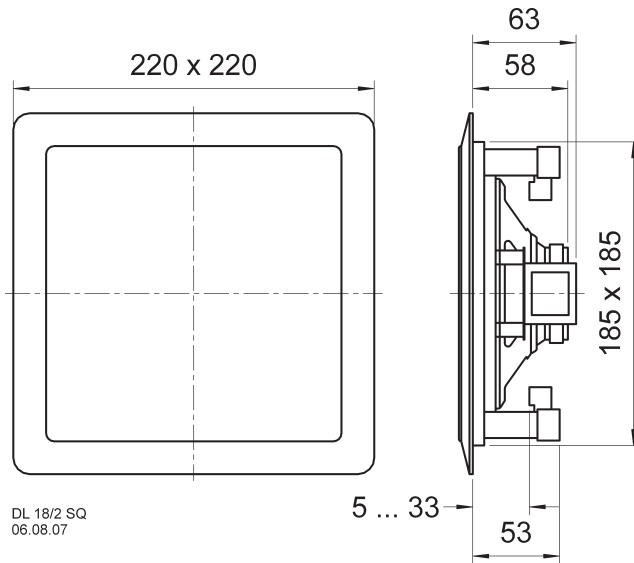
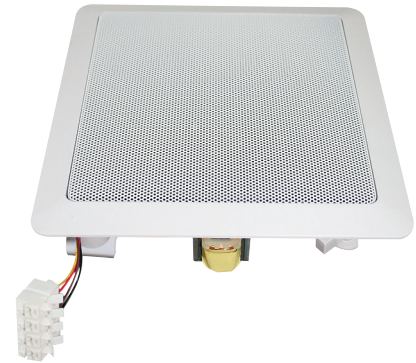


Technische Daten / Technical Data

Trafoanpassung Transformer matching	6/3/1,5 W
Schalldruckpegel Sound pressure level	101 dB (1 W/1 m) @ 3260 Hz
Abstrahlwinkel (-6 dB) Opening angle (-6 dB)	57° / 4000 Hz
Übertragungsbereich (-10 dB) Frequency response (-10 dB)	70-20000 Hz
Mittlerer Schalldruckpegel Mean sound pressure level	93 dB (1 W/1 m)
Max. Schalldruckpegel Max. sound pressure level	101 dB (6 W/1 m)
Resonanzfrequenz Resonance frequency	100 Hz
Schwingspulendurchmesser Voice coil diameter	20 mm Ø
Schallwandöffnung Cut-out diameter	200 mm Ø
Farbe Colour	RAL 9010 / RAL 9016
Anschluss Terminal	Federklemmen Spring terminals
Gewicht netto Net weight	1,15 kg

2-Wege-Decken- und Wandeinbaulautsprecher mit weißem Kunststoffrahmen und Metallgitter, bestückt mit einem 17-cm-(6.5")-Koaxiallautsprecher. Geeignet für den Einbau in Hohlraumdecken und Hohlraumwände. Schnellmontage durch vier schraubbare Spannvorrichtungen für die Befestigung in einem quadratischen Decken- oder Wandausschnitt. Federklemmen erlauben die schnelle und einfache Verbindung mit dem 100-V-Netz oder mit einem normalen Verstärker (8 Ohm).

2-way ceiling and in-wall loudspeaker with white plastic frame and metal grille equipped with a 17 cm (6.5") coaxial driver. Suitable for the installation in suspended ceilings and hollow walls. Quick mounting by four screwable mounting clamps in a rectangular cut-out. Push terminals allow quick and easy connection either to a 100 V network or to a normal amplifier (8 ohm).



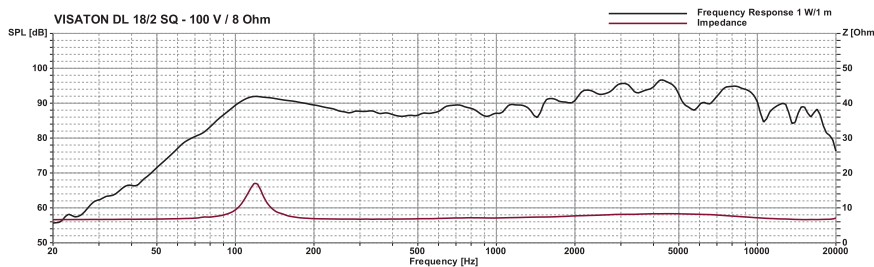
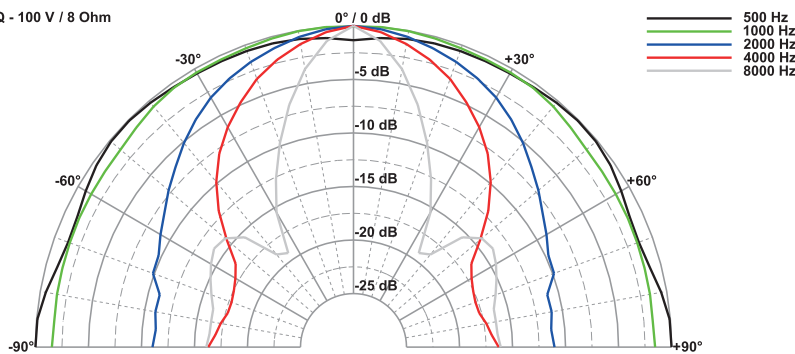
DL 18/2 SQ
06.08.07



Technische Daten / Technical Data

Nennbelastbarkeit	40 W
Rated power	40 W
Trafoanpassung	6/3/1,5 W
Transformer matching	6/3/1,5 W
Impedanz	8 Ω
Impedance	8 Ω
Schalldruckpegel	97 dB (1 W/1 m)
Sound pressure level	@ 8500 Hz
Abstrahlwinkel (-6 dB)	58° / 4000 Hz
Opening angle (-6 dB)	58° / 4000 Hz
Übertragungsbereich (-10 dB)	70-20000 Hz
Frequency response (-10 dB)	70-20000 Hz
Mittlerer Schalldruckpegel	90 dB (1 W/1 m)
Mean sound pressure level	90 dB (1 W/1 m)
Max. Schalldruckpegel	98 dB (6 W/1 m)
Max. sound pressure level	98 dB (6 W/1 m)
Resonanzfrequenz	100 Hz
Resonance frequency	100 Hz
Schwingspulendurchmesser	20 mm Ø
Voice coil diameter	20 mm Ø
Schallwandöffnung	187 x 187 mm
Cut-out diameter	187 x 187 mm
Kabellänge	0,22 m / 0,1 m
Length of cable	0,22 m / 0,1 m
Farbe	weiß
Colour	white
Anschluss	Federklemmen
Terminal	Spring terminals
Gewicht netto	0,864 kg
Net weight	0,864 kg

DL 18/2 SQ - 100 V / 8 Ohm



DL 18/2 T

Art. No. 50100 – 8 Ω (RAL 9010)
(ohne Übertrager / without transformer)

17 cm (6.5") HiFi-Deckenlautsprecher mit korrosionsbeständigem Abdeckgitter, geeignet für den Einbau in Unterdecken aller Materialien. Bestückt mit einem 2-Wege Koaxiallautsprecher. Schnellmontage durch einen kreisrunden Unterdeckenausschnitt, in den der Lautsprecher mit Montagering in Snap-In-Technik eingesetzt wird. Der Anschluss erfolgt durch eine einfach zu handhabende Druckfederklemme. Das formschöne Abdeckgitter wird mit einer Bajonettverbindung schnell und praktisch befestigt. Der DL 18/2 T ist auf Anfrage auch in anderen RAL-Farben lackiert erhältlich.

Version mit 100-V-Übertrager (Art.-No. 50104) siehe Seite 180.

Lautsprecher-Gehäusesysteme für Betondecken zu diesem Lautsprecher liefert die Firma KAISER, 58579 Schalksmühle. Für unsere Deckenlautsprecher empfehlen wir die Gehäuse der KompaX-Baureihe, welche es in drei verschiedenen Ausführungen gibt. Je nach Bedarf sind zusätzliche Frontteile (Frontringe, Mineralfaserplatten etc.) notwendig. Genauere Informationen entnehmen Sie bitte der Homepage von KAISER (Einbaugeschäfte für Leuchten und Lautsprecher). Durch Anklicken der "Technischen Informationen" des jeweiligen Produktes erhalten Sie weitere Details zum Einbau. Brandschutztöpfe (F30) sind unter dem Namen FlamoX erhältlich.

Zubehör: FD 18 (Art. No. 50103), FD 18 L (Art. No. 50123)

17 cm (6.5") HiFi-ceiling speaker with corrosion free grille, suitable for the installation in suspended ceilings of any material. Equipped with a 2-way coaxial driver. Quick snap-in mounting due to round ceiling cut-out through which the speaker and mounting ring can be installed. A push-terminal block allows a quick and easy connection. A quick-mounting bayonet connection provides an easy installation of the grille. DL 18/2 can be supplied painted in other RAL colours on request.

Version with 100 V transformer (Art.-No. 50104) see page 180.

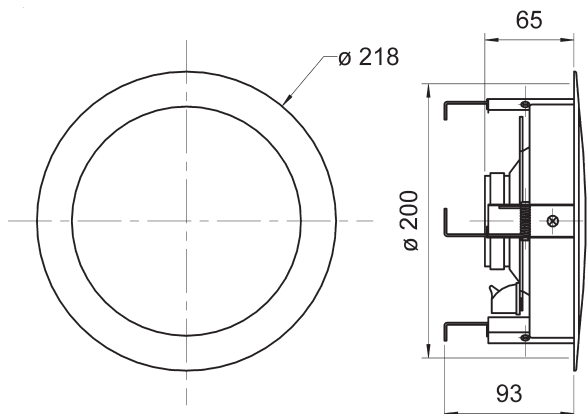
Speaker cabinet systems for concrete ceilings are available from KAISER, 58579 Schalksmühle, Germany. The KompaX cabinet series is suitable for our ceiling speakers. Some additional front parts maybe necessary (front rings, mineral fibreboard etc.). More details are available on the Homepage of KAISER (Housing for lamps and loudspeakers). In order to get more detailed information, press the "Technical information" button of the particular product. Fire protection housing systems (F30) are also available (FlamoX).

Accessories: FD 18 (Art. No. 50103), FD 18 L (Art. No. 50123)



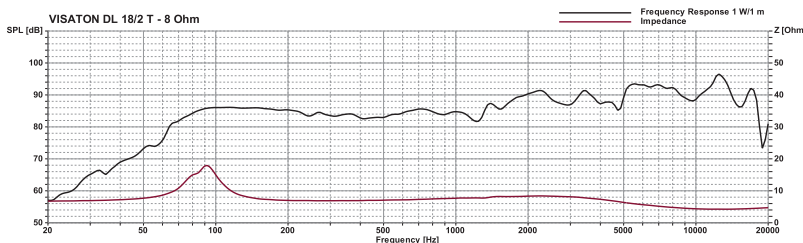
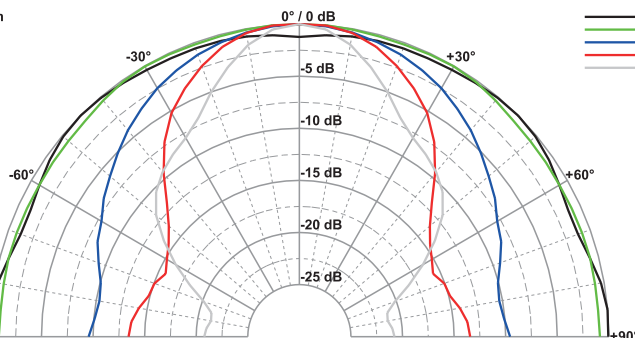
Art. No. 50103

Art. No. 50123



DL 18/2 T - 8 Ohm
05.02.2008

DL 18/2 T - 8 Ohm



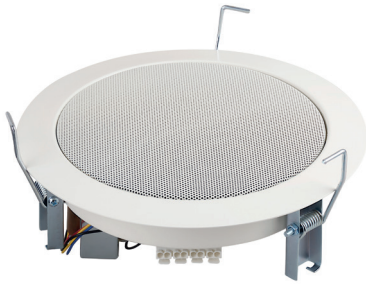
Technische Daten / Technical Data

Nennbelastbarkeit Rated power	50 W
Impedanz Impedance	8 Ω
Mittlerer Schalldruckpegel Mean sound pressure level	90 dB (1 W/1 m)
Resonanzfrequenz Resonance frequency	90 Hz
Obere Polplattenhöhe Height of front pole-plate	4 mm
Übertragungsbereich (-10 dB) Frequency response (-10 dB)	50-20000 Hz
Schwingspulendurchmesser Voice coil diameter	25 mm Ø
Schallwandöffnung Cut-out diameter	200 mm Ø
Farbe Colour	RAL 9010
Anschluss Terminal	Federklemmen Spring terminals
Gewicht netto Net weight	1,15 kg

DL 18/2

Art. No. 50104 – 100 V

(RAL 9010) (inkl. Übertrager / incl. transformer)



Art. No. 50103

Art. No. 50123



Technische Daten / Technical Data

Trafoanpassung Transformer matching	20/10/5 W
Schalldruckpegel Sound pressure level	94 dB (1 W/1 m) @ 4954 Hz
Abstrahlwinkel (-6 dB) Opening angle (-6 dB)	64° / 4000 Hz
Übertragungsbereich (-10 dB) Frequency response (-10 dB)	50–20000 Hz
Mittlerer Schalldruckpegel Mean sound pressure level	90 dB (1 W/1 m)
Max. Schalldruckpegel Max. sound pressure level	103 dB (20 W/1 m)
Resonanzfrequenz Resonance frequency	90 Hz
Schwingspulendurchmesser Voice coil diameter	25 mm Ø
Schallwandöffnung Cut-out diameter	200 mm Ø
Farbe Colour	RAL 9010
Anschluss Terminal	Federklemmen Spring terminals
Gewicht netto Net weight	1,5 kg

17 cm (6.5") HiFi-Deckenlautsprecher mit korrosionsbeständigem Abdeckgitter, geeignet für den Einbau in Unterdecken aller Materialien. Bestückt mit einem 2-Wege-Koaxiallautsprecher. Schnellmontage durch einen kreisrunden Unterdeckenausschnitt, in den der Lautsprecher mit Trafo und Montagering in Snap-In-Technik eingesetzt wird. Der Anschluss an das 100-V-Netz sowie die eventuell notwendige Pegelanpassung erfolgt durch eine einfach zu handhabende Druckfederklemme. Das formschöne Abdeckgitter wird mit einer Bajonettverbindung schnell und praktisch befestigt. Der DL 18/2 ist auf Anfrage auch in anderen RAL-Farben lackiert erhältlich.

- funktionstüchtig bei tiefen Temperaturen gemäß EN 60068-2-1 (-40 °C; 96 h)
- erfüllt die Anforderungen des Germanischen Lloyd (Anforderungen für elektrische Betriebsmittel / Kälte)

Version ohne 100-V-Übertrager (Art.-No. 50100) siehe Seite 179.

Lautsprecher-Gehäusesysteme für Betondecken zu diesem Lautsprecher liefert die Firma KAISER, 58579 Schalksmühle. Für unsere Deckenlautsprecher empfehlen wir die Gehäuse der KompaX-Baureihe, welche es in drei verschiedenen Ausführungen gibt. Je nach Bedarf sind zusätzliche Frontteile (Frontringe, Mineralfaserplatten etc.) notwendig. Genauere Informationen entnehmen Sie bitte der Homepage von KAISER (Einbaugeschäfte für Leuchten und Lautsprecher). Durch Anklicken der "Technischen Informationen" des jeweiligen Produktes erhalten Sie weitere Details zum Einbau. Brandschutzstöpsel (F30) sind unter dem Namen FlamoX erhältlich.

Zubehör: FD 18 (Art. No. 50103), FD 18 L (Art. No. 50123)

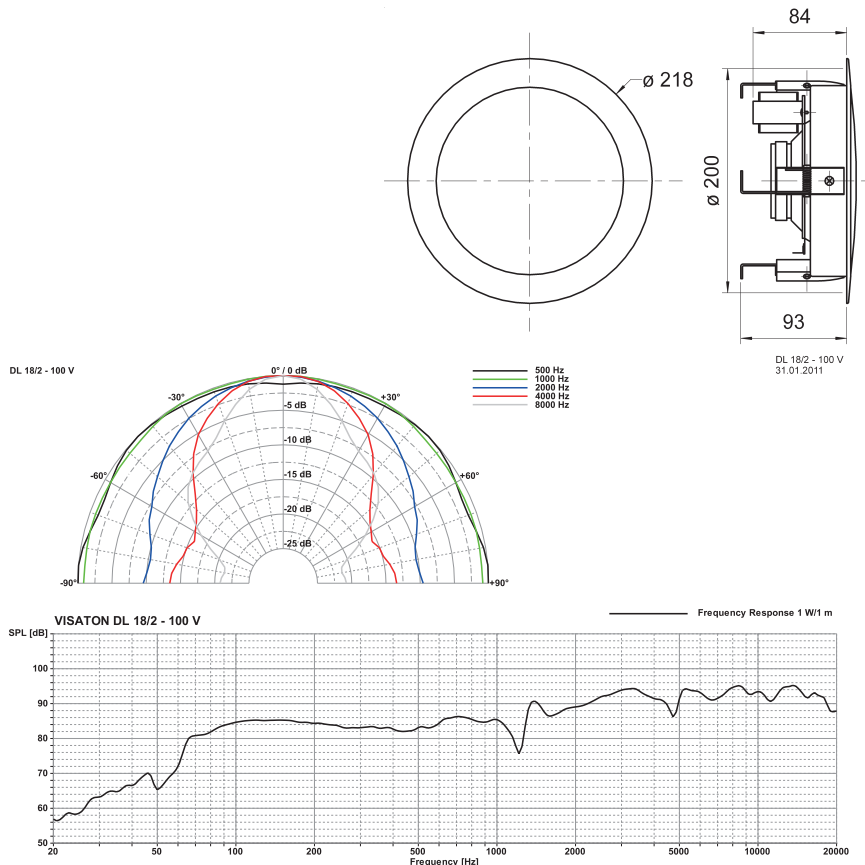
17 cm (6.5") HiFi-ceiling speaker with corrosion free grille, suitable for the installation in suspended ceilings of any material. Equipped with a 2-way coaxial driver. Quick snap-in mounting due to round ceiling cut-out through which the speaker with transformer and mounting ring can be installed. A push-terminal block allows a quick and easy connection to the 100-V-network including the eventually necessary level adjustment. A quick-mounting bayonet connection provides an easy installation of the grille. DL 18/2 can be supplied painted in other RAL colours on request.

- functionally at low temperature according to EN 60068-2-1 (-40 °C; 96 h)
- up to the standards of the Germanischer Lloyd (requirements for electrical equipment / low temperature)

Version without 100 V transformer (Art.-No. 50100) see page 179.

Speaker cabinet systems for concrete ceilings are available from KAISER, 58579 Schalksmühle, Germany. The KompaX cabinet series is suitable for our ceiling speakers. Some additional front parts maybe necessary (front rings, mineral fibreboard etc.). More details are available on the Homepage of KAISER (Housing for lamps and loudspeakers). In order to get more detailed information, press the "Technical information" button of the particular product. Fire protection housing systems (F30) are also available (FlamoX).

Accessories: FD 18 (Art. No. 50103), FD 18 L (Art. No. 50123)



DL 25 – 100 V/8 Ohm

Art. No. 50168 – 100 V



Technische Daten / Technical Data

Nennbelastbarkeit <i>Rated power</i>	20 W
Trafoanpassung <i>Transformer matching</i>	20 W; 10 W; 5 W; 2.5 W; 8 Ω
Impedanz <i>Impedance</i>	8 Ω
Schalldruckpegel <i>Sound pressure level</i>	96 dB (1 W/1 m) @ 4114 Hz
Abstrahlwinkel (-6 dB) <i>Opening angle (-6 dB)</i>	70° / 4000 Hz
Übertragungsbereich (-10 dB) <i>Frequency response (-10 dB)</i>	90-20000 Hz
Mittlerer Schalldruckpegel <i>Mean sound pressure level</i>	90 dB (1 W/1 m)
Max. Schalldruckpegel <i>Max. sound pressure level</i>	103 dB (20 W/1 m)
Resonanzfrequenz <i>Resonant frequency</i>	150 Hz
Schallwandöffnung <i>Cut-out diameter</i>	212 mm
Farbe <i>Colour</i>	RAL 9010
Anschluss <i>Terminal</i>	Federklemmen <i>Spring terminals</i>
Gewicht netto <i>Net weight</i>	2,0 kg

25 cm (10") Deckenlautsprecher ausgestattet mit einem 13 cm Koaxiallautsprecher. Durch die vier Montageklammern lässt sich der Lautsprecher schnell und einfach einbauen. Das magnetische Gitter umschließt den Lautsprecher komplett und lässt sich mit wenigen Handgriffen entfernen. Durch den Anschluss über 8 Ohm und 100 V Abgriffe ist dieser Deckenlautsprecher vielseitig einsetzbar.

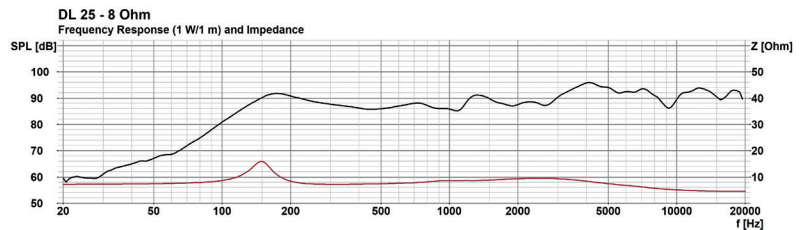
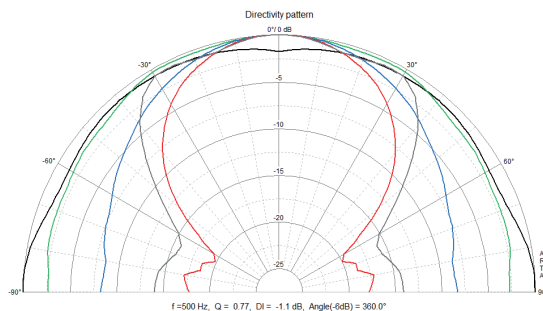
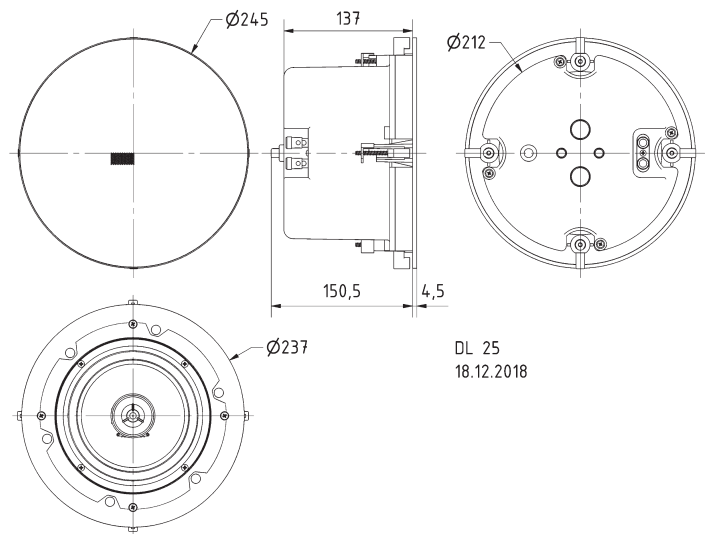
Anwendungsmöglichkeiten:

- Einbau in abgehängten Decken zur Sprach- und Musikbeschallung in Geschäften, Wohnräumen, Hotels etc.

25 cm (10") ceiling speaker equipped with a 13 cm coaxial driver. The four mounting clamps make it easy and quick to install. The magnetic grille covers the loudspeaker completely and can be removed with a simple step. By the 8 Ohms and 100 V tap, the Ceiling speaker is versatile.

Typical applications:

- For fitting in hollow ceilings, for music and speech in shops, at home, hotels etc.



26 x 26 cm Dipol-Flächenlautsprecher aus korrosionsbeständigem Aluminium mit wetterfester Ausstattung für den Außenbereich. DPS 26 ist ein passiver Lautsprecher ohne Stromversorgung, angepasst für alle Anwendungen der Sprachwiedergabe (z.B. Durchsagen auf Bahnhöfen etc.). Dank der optimierten Richtcharakteristik und Schallbündelung wird eine perfekte Sprachverständlichkeit gewährleistet und gleichzeitig Störungen benachbarter Bereiche (Lärmbelästigung) minimiert. Die klare Designlinie des quadratischen Körpers, eine einfache und variable Montage sowie durchdachte Abgriffe des 100-V-Übertragers für eine erleichterte Anpassung komplettieren das Gesamtbild.

Anwendungsmöglichkeiten

- Beschallung von Bahnsteigen, sowohl in Gebäuden als auch im Freifeld
- Beschallung von öffentlichen oder privaten Objekten, bei denen es auf eine hohe Sprachverständlichkeit in einem engen Bereich und geringe Störung benachbarter Bereiche ankommt

Eigenschaften

- starke Schallbündelung, sowohl horizontal als auch vertikal
- hoher Wirkungsgrad
- einfache Montage mit Spannbändern
- direkter Anschluss mit mehradrigem Kabel ohne Öffnung des Gehäuses

26 x 26 cm dipole flat-panel loudspeaker made of corrosion resistant aluminum with weather-proof equipment for outdoor use. The DPS 26 is a passive speaker without power supply, adapted for all applications of speech reproduction (e.g. announcements at railway stations, etc.). The optimized directivity pattern and focused sound radiation ensure perfect speech intelligibility while minimizing the disturbance of nearby areas (noise pollution). The clear design line with a square body, simple and variable mounting possibilities as well as thoughtful power taps on the 100 V transformer for easier adjustment complete the advantages.

Typical applications

- Public address systems at railway platforms, both indoor and outdoor applications
- PA systems for public and private properties where high speech intelligibility in a narrow area and low disturbance of surrounding areas is required

Attributes

- Strong focus of the sound, horizontally and vertically
- High efficiency
- Easy mounting with tightening straps
- Direct electrical connection with multicore cable, housing doesn't need to be opened

DPS 26
Art. No. 50280 – 100 V



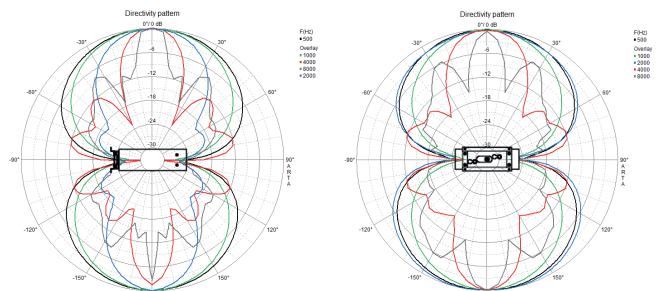
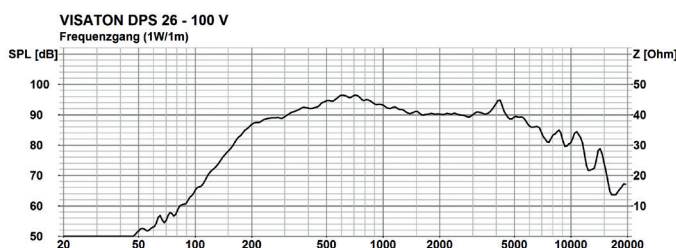
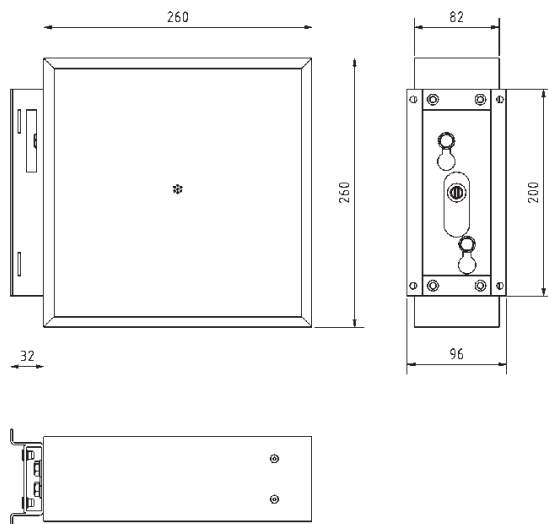
**Typ-Freigabe
ITK - 2017 - 004**



Technische Daten / Technical Data

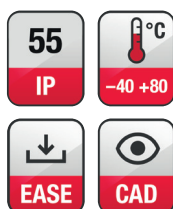
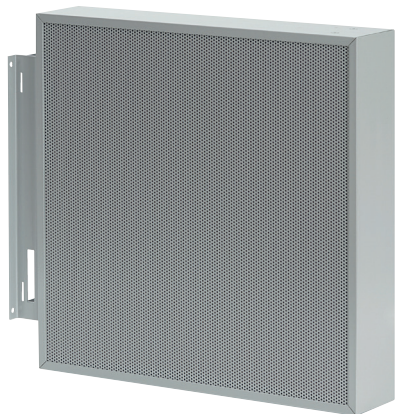
Trafoanpassung	6/3/1,5/1/0,5/0,3 W
Übertragungsbereich (-10 dB)	200–18000 Hz
Frequenzantwort (-10 dB)	200–18000 Hz
Kennschalldruckpegel	92 dB (1 W/1 m)
Max. Schalldruckpegel	100 dB
Max. Sound pressure level	(6 W/1 m)
Außenmaße	260 x 260 x 82 mm
Gewicht netto	3,2 kg
Länge Anschlusskabel	3 m
Farbe	RAL 9006

Auf Anfrage auch in anderen RAL-Farben erhältlich.
Available in other RAL colours on request.



DPS 40 EN

Art. No. 50291 – 100 V



Technische Daten / Technical Data

Trafaanpassung

Transformer matching 40/20/10/6,9/3,4 W

Übertragungsbereich (-10 dB)

Frequency response (-10 dB) 180–9.500 Hz

Mittlerer Schalldruckpegel

Mean sound pressure level 101 dB (1 W/1 m)

Max. Schalldruckpegel

Max. Sound pressure level 117 dB (40 W/1 m)

Außenmaße

Overall Dimensions 403 x 403 x 82 mm

Gewicht netto

Net weight 6,2 kg

Länge Anschlusskabel

Length of cable 3 m

EASE / ULYSSES Daten auf Anfrage erhältlich.

EASE / ULYSSES data available.

Farbe

Colour RAL 9006

Auf Anfrage auch in anderen RAL-Farben erhältlich.

Available in other RAL colours on request.

Der **Dipolflächenlautsprecher DPS 40 EN** ist für besonders kritische raumakustische Bedingungen mit hohem Nachhall entwickelt worden. Im Unterschied zum äußerlich ähnlichen Modell DPS 40 F sind die Lautsprecher beim DPS 40 EN als symmetrisches Array angeordnet, so dass der Schall sowohl in horizontaler als auch in vertikaler Richtung stark gebündelt wird. Da dieser Lautsprecher meist erhöht angebracht wird (Unterkante ca. 3 m), wurde mittels integriertem passiven Laufzeitverzögerungselement die Abstrahlrichtung auf einen Winkel von -10° optimiert. Beim DPS 40 EN handelt es sich um einen passiven Lautsprecher, es wird also keine Stromversorgung benötigt.

Anwendungsmöglichkeiten

- Beschallung von Bahnsteigen, insbesondere in Gebäuden, aber auch für Außenanwendungen geeignet
- Beschallung von öffentlichen oder privaten Objekten, bei denen es auf eine hohe Sprachverständlichkeit in einem engen Bereich und geringe Störung benachbarter Bereiche ankommt

Eigenschaften

- Sprachalarmierungslautsprecher, zertifiziert nach EN 54-24 (Typ B)
- sehr starke Schallbündelung, sowohl horizontal als auch vertikal
- hoher Wirkungsgrad
- einfache Montage mit Spannbändern
- direkter Anschluss mit mehradrigem Kabel ohne Öffnung des Gehäuses

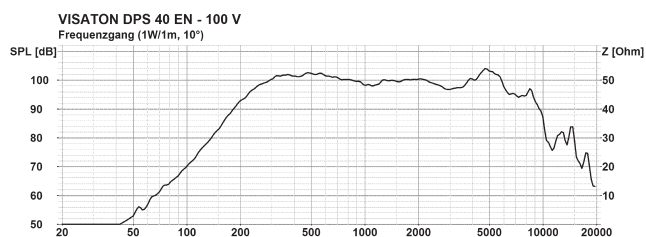
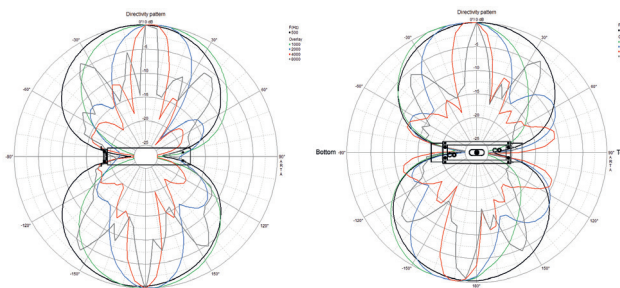
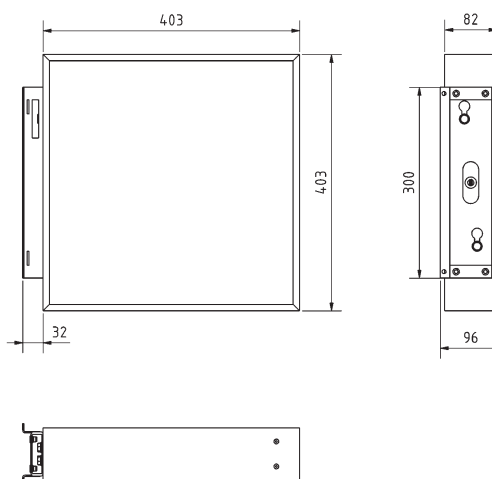
The **DPS 40 EN dipole flat-panel loudspeaker** has been specifically developed to deal with particularly critical acoustic characteristics in rooms with high reverberation levels. In contrast to the similar model DPS 40 F, the loudspeakers of DPS 40 EN are arranged as a symmetrical array. The sound is sharply focused both in horizontal and vertical directions therefore. Because this loudspeaker is normally installed on a higher place (bottom edge about 3 m), there is a passive time delay element integrated to optimize the radiating direction at an angle of -10° . DPS 40 EN is a passive loudspeaker, so it will not require any power supply.

Typical applications

- Public address systems at railway platforms, especially for indoor applications but for open air conditions suitable too
- PA systems for public and private properties where high speech intelligibility in a narrow area and low disturbance of surrounding areas is required

Attributes

- Voice alarm loudspeaker, certified according to EN 54-24 (Type B)
- Very strong focus of the sound, horizontally and vertically
- High efficiency
- Easy mounting with tightening straps
- Direct electrical connection with multicore cable, housing doesn't need to be opened



Der **Dipolflächenlautsprecher DPS 40 F** wurde für den Einsatz unter Freiluftbedingungen ohne größere Grenzflächen (wie z.B. Decken) optimiert. Er bündelt sehr stark in horizontaler Richtung, so dass Nachbarbahnsteige oder Anwohner erheblich weniger Signalanteile erreichen als es bei klassischen Hornlautsprechern der Fall wäre. Schallfeldsimulationen und Messungen unter Praxisbedingungen belegen Unterschiede des Störschallpegels seitlich vom Bahnsteig von 6 bis 8 dB zugunsten der Dipolflächenlautsprecher. Gleichzeitig ist der Wirkungsgrad deutlich höher, so dass bei typischen Hornlautsprechern etwa die achtfache Verstärkerleistung notwendig ist, um auf dem Bahnsteig den gleichen Schalldruckpegel zu erzielen

Varianten: Einseitig geschlossene Ausführungen z.B. für die Montage am Ende von Bahnsteigen.
 • DPS 40 F-GR (rechtsseitig geschlossen) • DPS 40 F-GL (linksseitig geschlossen)

Anwendungsmöglichkeiten

- Beschallung von Bahnsteigen, insbesondere im Freifeld (ohne Überdachungen)
- Beschallung von öffentlichen oder privaten Objekten, bei denen es auf eine hohe Sprachverständlichkeit in einem engen Bereich und geringe Störung benachbarter Bereiche ankommt

Eigenschaften

- sehr starke Schallbündelung, insbesondere horizontal
- hoher Wirkungsgrad
- einfache Montage mit Spannbändern
- direkter Anschluss mit mehradrigem Kabel ohne Öffnung des Gehäuses

*The **DPS 40 F dipole flat-panel loudspeaker** has been developed and optimised specifically for applications in the open-air with limited adjoining reflecting surfaces (such as ceilings). It focuses the sound to a great extent in a horizontal direction, so neighbours or adjacent station platforms only receive much reduced signals than would be the case with classic horn speakers. Sound field simulations coupled with measurements under real-life field conditions demonstrate that there is a difference in the level of interference noise to the sides of the platform of 6 to 8 dB in favour of dipole flat-panel speakers. At the same time, their efficiency is considerably higher, which means that typical horn speakers would require eight times the amplifier output to achieve the same sound pressure on a railway platform.*

Versions: Models with one side closed e.g. for use at the ends of platforms.

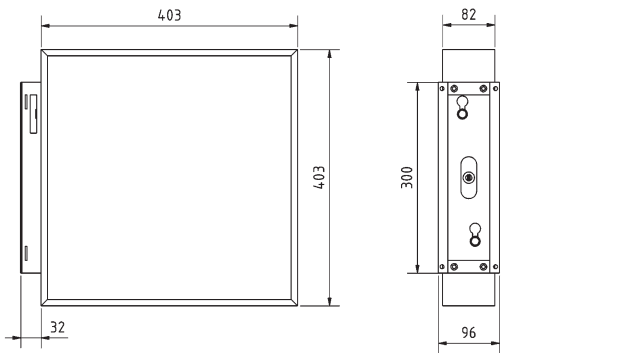
- DPS 40 F-GR (closed at the right side) • DPS 40 F-GL (closed at the left side)

Typical applications

- Public address systems at railway platforms, especially for open air conditions (without ceilings)
- PA systems for public and private properties where high speech intelligibility in a narrow area and low disturbance of surrounding areas is required

Attributes

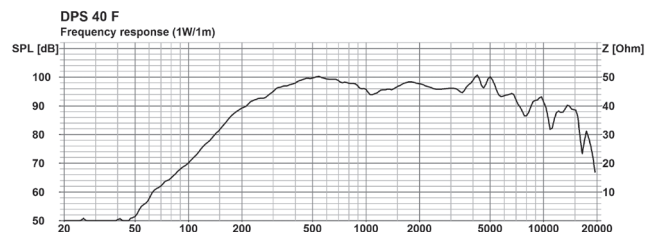
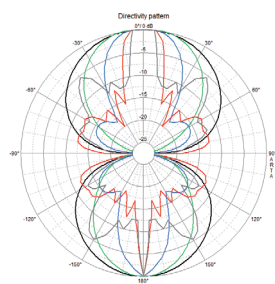
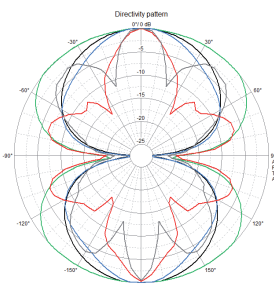
- Very strong focus of the sound, especially horizontal
- High efficiency
- Easy mounting with tightening straps
- Direct electrical connection with multicore cable, housing doesn't need to be opened



DPS 40 F
12.12.2012

vertical

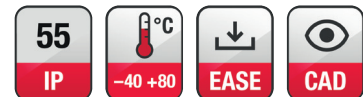
horizontal



DPS 40 F
 Art. No. 50290 – 100 V (RAL 5022)
 Art. No. 50294 – 100 V (RAL 9006)

DPS 40 F-GR
 Art. No. 50292 – 100 V (RAL 5022)
 Art. No. 50296 – 100 V (RAL 9006)

DPS 40 F-GL
 Art. No. 50293 – 100 V (RAL 5022)
 Art. No. 50295 – 100 V (RAL 9006)



Technische Daten / Technical Data

Trafoanpassung	10/6/3 W
Übertragungsbereich (-10 dB)	200–16.000 Hz
Mittlerer Schalldruckpegel	98 dB (1 W/1 m)
Max. Schalldruckpegel	108 dB (1 W/1 m)
Außenmaße	403 x 403 x 82 mm
Gewicht netto	5,6 kg
Länge Anschlusskabel	3 m
EASE / ULYSSES Daten auf Anfrage erhältlich.	EASE / ULYSSES data available.
Farbe	RAL 5022 / RAL 9006
Auf Anfrage auch in anderen RAL-Farben erhältlich.	Available in other RAL colours on request.

DR 45 N

Art. No. 6060 – 8 Ω



Technische Daten / Technical Data

Nennbelastbarkeit Rated power	100 ¹ W
Impedanz Impedance	8 Ω
Übertragungsbereich (-10 dB) Frequency response (-10 dB)	500–12000 Hz
Mittlerer Schalldruckpegel Mean sound pressure level	102 dB (1 W/1 m)
Resonanzfrequenz Resonant frequency	600 Hz
Schwingspulendurchmesser Voice coil diameter	40 mm Ø
Anschluss Terminal	Federklemmen Spring terminals
Gewicht netto Net weight	2,8 kg

¹ über Frequenzweiche 12 dB/Okt. ab mind. 1000 Hz /
via crossover network 12 dB/Oct. as of 1000 Hz

Professioneller 1"-Treiber mit Titankalotte, der zusammen mit dem Exponentialhorn M 300 im Mitteltonbereich ab 800 Hz einsetzbar ist. Die 40-mm-Schwingspule und das wuchtige Magnetsystem garantieren dieser Treiber-Horn-Kombination die für den Profibereich geforderte Verbindung von enormer Belastbarkeit bei extrem hohem Wirkungsgrad. Der sehr lineare Frequenzgang dieser Treiber-Horn-Kombination bietet auch vielfältige Einsatzmöglichkeiten im High-End-Bereich.

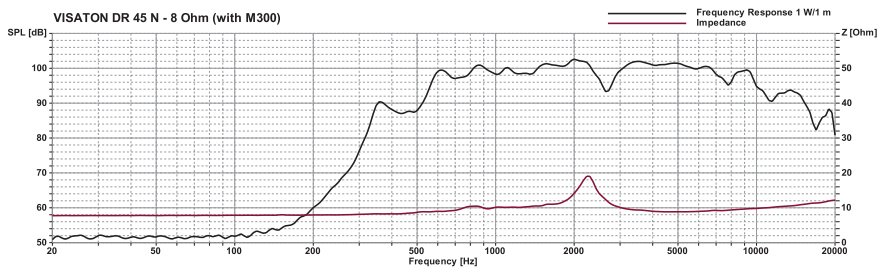
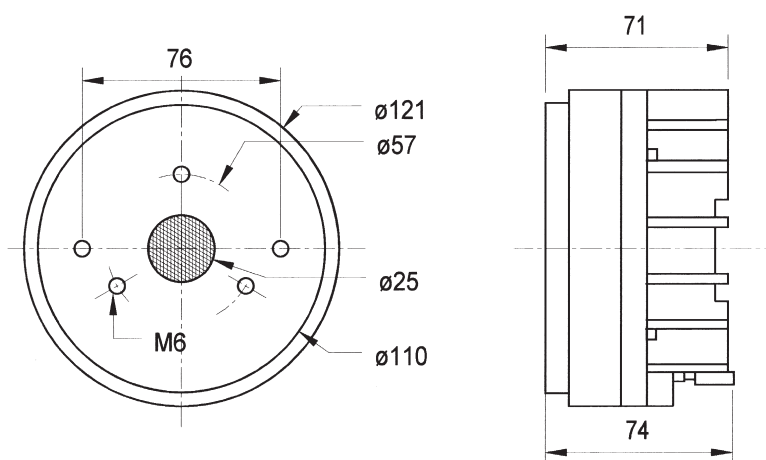
Bestückung: MONITOR 890 MK III, PA 110 H.

Zubehör: M 300 (Art. No. 6056), AD 25 H (Art. No. 6057), HT 21 (Art. No. 6021)

Professional 1" driver with titanium dome, in conjunction with the exponential horn system M 300, as midrange driver above 800 Hz. The 40 mm aluminium-voice-coil and the heavy duty magnet drive are making this system suitable for professional horn-driver units with the required high efficiency and high power handling. The very linear frequency response of this horn-driver unit is also matching the demands of highly professional high end applications.

Applied to: MONITOR 890 MK III, PA 110 H.

Accessories: M 300 (Art. No. 6056), AD 25 H (Art. No. 6057), HT 21 (Art. No. 6021)



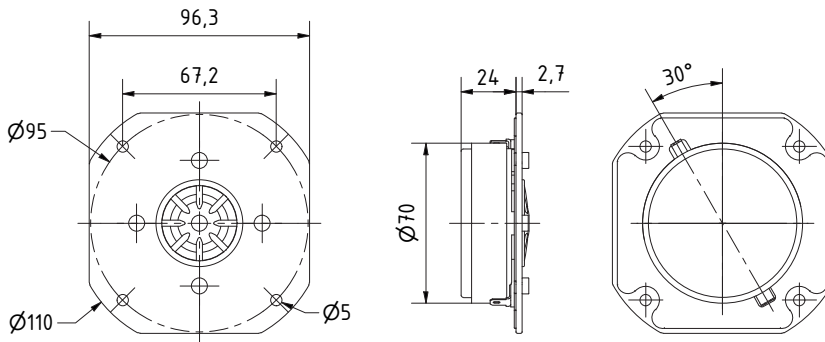
DSM 25 FFL
Art. No. 1153 – 8 Ω

25 mm (1") High-End-Titankalotte für den Hochtonbereich ab 2000 Hz. Durch eine speziell entwickelte Verfahrenstechnik lässt sich die enorm harte Titanfolie zu ultraleichten Kalotten prägen, die zusammen mit der stark bedämpften Supranyl-Sicke einen linearen und partialschwingungsfreien Frequenzgang ermöglichen. Durch die enorme magnetische Induktion im ferrofluidgefüllten Luftspalt lassen sich gleichzeitig ein hoher Wirkungsgrad und eine hohe Belastbarkeit realisieren.

ATLAS COMPACT MK V, CASABLANCA MK IV.

25 mm (1") High-End titanium dome driver for the highrange above 2000 Hz. Due to the enormously strong and ultra-light titanium dome and in conjunction with a highly damped supranyl surround, linear frequency response and no partial oscillations. Due to the enormously high magnetic flux in the ferrofluid-filled air-gap a high efficiency and high power handling can be realised.

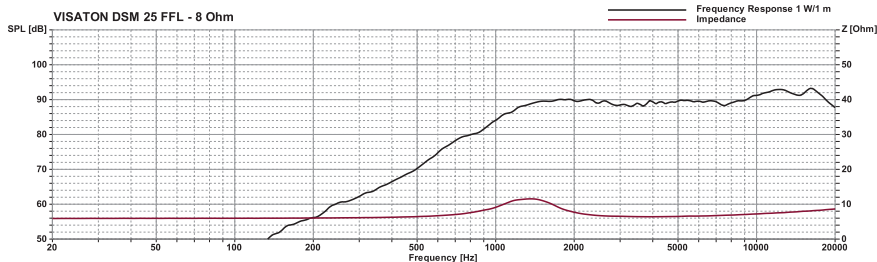
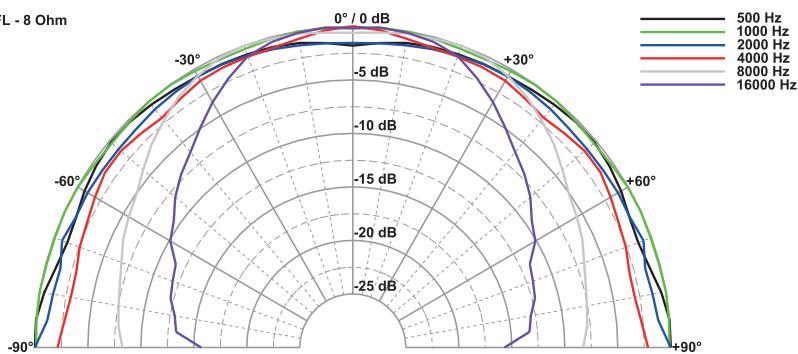
Applied to: ATLAS COMPACT MK V, CASABLANCA MK IV.



DSM 25 FFL – 8 Ohm
09.01.2023



DSM 25 FFL - 8 Ohm



Technische Daten / Technical Data

Nennbelastbarkeit	120 ¹ W; 80 ² W
Impedanz	8 Ω
Übertragungsbereich (-10 dB)	900–30000 Hz
Mittlerer Schalldruckpegel	90 dB (1 W/1 m)
Resonanzfrequenz	1450 Hz
Obere Polplattenhöhe	2,5 mm
Schwingspulendurchmesser	25 mm Ø
Wickelhöhe	2 mm
Schallwandöffnung	80 mm Ø
Anschluss	4,8 x 0,8 mm (+)/2,8 x 0,8 mm (-)
Gewicht netto	0,53 kg

¹ über Frequenzweiche 12 dB/Okt. ab mind. 4000 Hz /
via crossover network 12 dB/Oct. as of 4000 Hz
² über Frequenzweiche 12 dB/Okt. ab mind. 2000 Hz /
via crossover network 12 dB/Oct. as of 2000 Hz

DSM 50 FFL

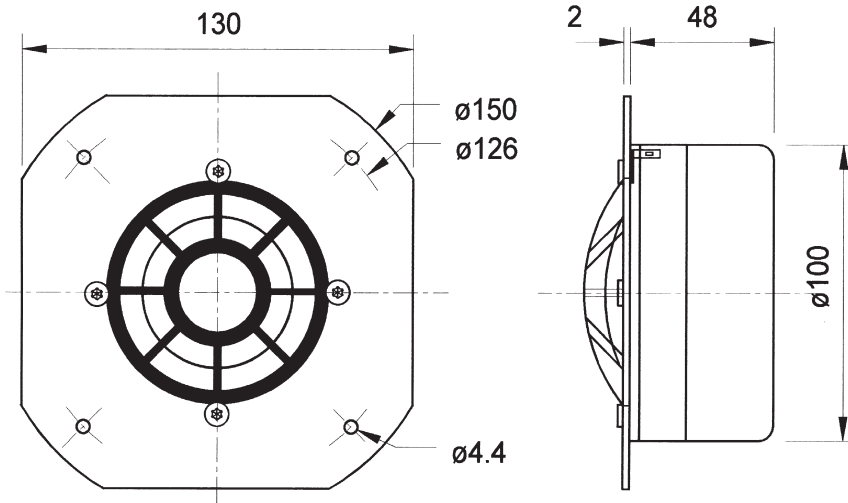
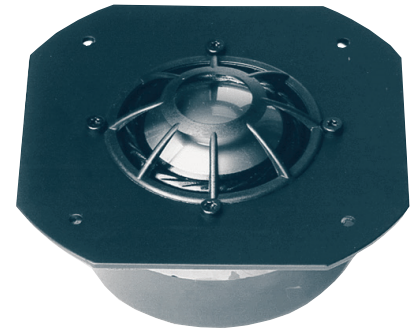
Art. No. 1163 – 8 Ω

50 mm (2") High-End-Titankalotte mit Kompensationsmagnet für den Mitteltonbereich zwischen 800 und 5000 Hz. Durch die enorm harte und ultraleichte Titankalotte läßt sich zusammen mit der stark bedämpften Sicke ein linearer und partialschwingungsfreier Frequenzgang erreichen. Durch die enorme magnetische Induktion im ferrofluidgefüllten Luftspalt wird gleichzeitig ein hoher Wirkungsgrad und eine hohe Belastbarkeit realisiert.

Bestückung: ATLAS COMPACT MK V, CASABLANCA MK IV.

50 mm (2") High-End titanium dome driver with compensating magnet for the midrange band between 800 and 5000 Hz. Due to the enormously strong and ultra-light titanium dome and in conjunction with a highly damped surround, linear frequency response and no partial oscillations. Due to the enormously high magnetic flux in the ferrofluid-filled air-gap a high efficiency and high power handling can be realised.

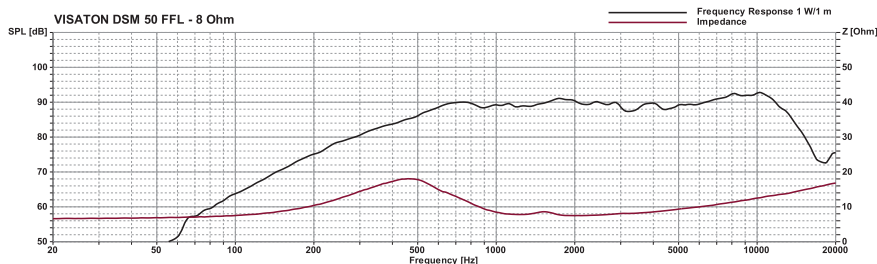
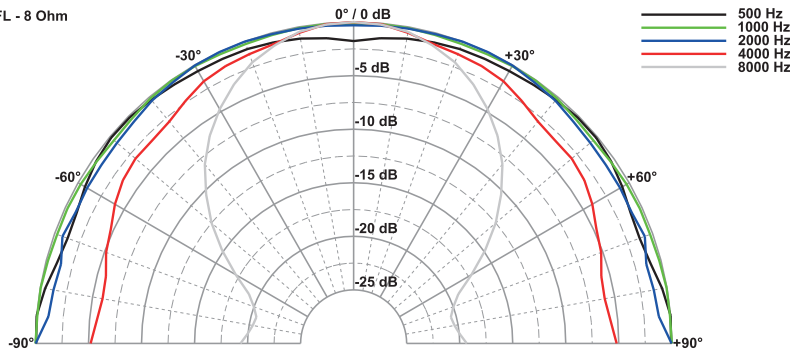
Applied to: ATLAS COMPACT MK V, CASABLANCA MK IV.



Technische Daten / Technical Data

Nennbelastbarkeit Rated power	120 ¹ W
Impedanz Impedance	8 Ω
Übertragungsbereich (-10 dB) Frequency response (-10 dB)	400–15000 Hz
Mittlerer Schalldruckpegel Mean sound pressure level	90 dB (1 W/1 m)
Resonanzfrequenz Resonant frequency	430 Hz
Obere Polplattenhöhe Height of front pole-plate	3,5 mm
Schwingspulen­durchmesser Voice coil diameter	50 mm Ø
Wickelhöhe Height of winding	3 mm
Schallwandöffnung Cut-out diameter	106 mm Ø
Anschluss Terminal	4,8 x 0,8 mm (+)/2,8 x 0,8 mm (-)
Gewicht netto Net weight	1,26 kg

DSM 50 FFL - 8 Ohm



¹ über Frequenzweiche 12 dB/Okt. ab mind. 800 Hz /
via crossover network 12 dB/Oct. as of 800 Hz

DT 94

Art. No. 9003 – 4 Ω

Art. No. 9004 – 8 Ω



Technische Daten / Technical Data

Nennbelastbarkeit	
Rated power	70 ¹ W; 50 ² W
Impedanz	4 Ω / 8 Ω
Übertragungsbereich (-10 dB)	
Frequency response (-10 dB)	1200–22000 Hz
Mittlerer Schalldruckpegel	
Mean sound pressure level	90 dB (1 W/1 m)
Resonanzfrequenz	
Resonant frequency	1900 Hz
Obere Polplattenhöhe	
Height of front pole-plate	2,5 mm
Schwingspulendurchmesser	
Voice coil diameter	20 mm Ø
Wickelhöhe	
Height of winding	2 mm
Schallwandöffnung	
Cut-out diameter	64 mm Ø
Anschluss	
Terminal	4,8 x 0,8 mm (+) / 2,8 x 0,8 mm (-)
Gewicht netto	
Net weight	0,24 kg

¹ über Frequenzweiche 12 dB/Okt. ab mind. 4000 Hz /
via crossover network 12 dB/Oct. as of 4000 Hz

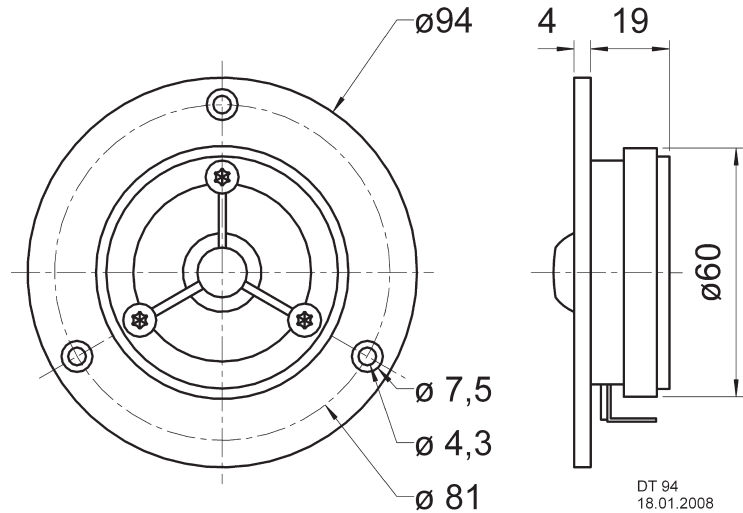
² über Frequenzweiche 12 dB/Okt. ab mind. 2000 Hz /
via crossover network 12 dB/Oct. as of 2000 Hz

20 mm (0,8") HiFi-Polycarbonatkalotte mit runder Frontplatte für den Hochtonbereich ab 3000 Hz. Ausgeglichener Frequenzgang mit Hochtonbrillanz und gutem Rundstrahlverhalten. Hohe Belastbarkeit durch ferrofluidgekühlte Schwingspule.

Bestückung: ALTO I, ALTO II, ALTO III C, ALTO LINE, FONTANA, FONTANELLA SAT, STARLET.

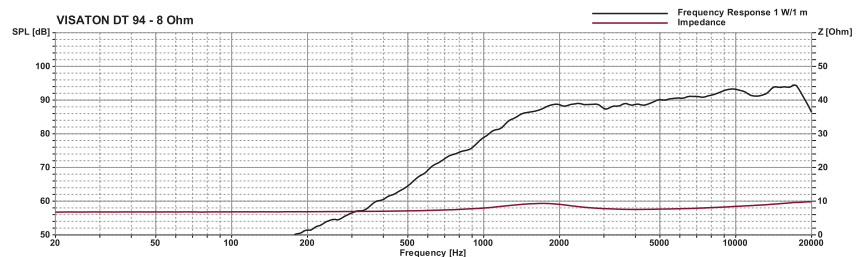
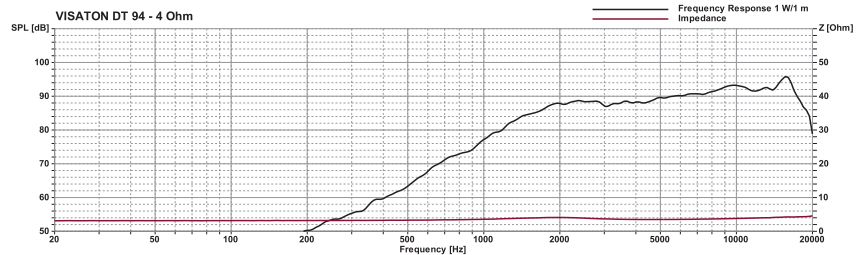
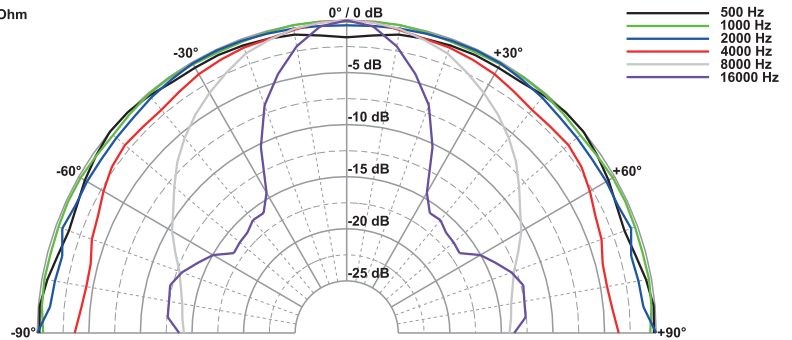
20 mm (0,8") polycarbonate HiFi driver with round shaped front plate for the highrange above 3000 Hz. Balanced frequency response and good omnidirectional sound distribution. High power handling due to ferrofluid-cooled voice-coil.

Applied to: ALTO I, ALTO II, ALTO III C, ALTO LINE, FONTANA, FONTANELLA SAT, STARLET.



DT 94
18.01.2008

DT 94 - 4 Ohm

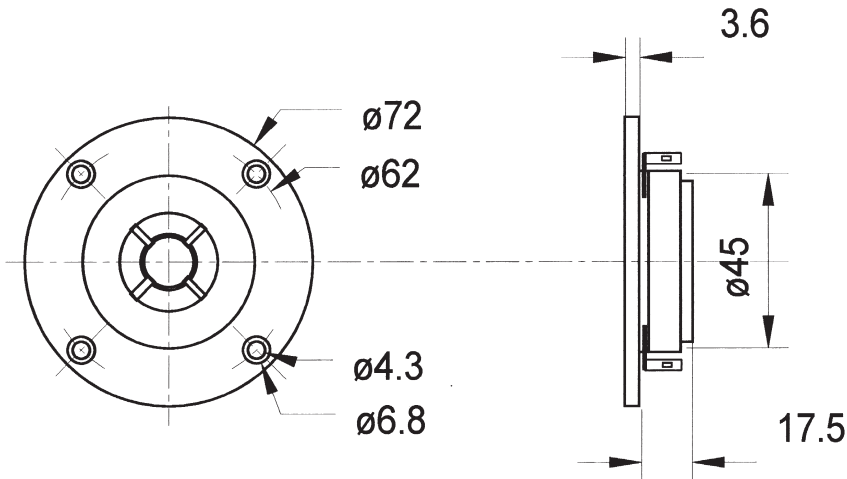
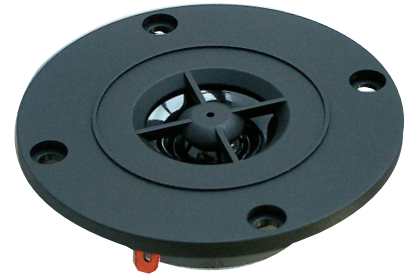


14 mm (0,6") Polycarbonatkalotte für den Hochtonbereich ab 4000 Hz. Ausgeglichener Frequenzgang und exzellentes Rundstrahlverhalten. Durch den kräftigen Magnetantrieb und das ultraleichte Diaphragma mit ferrofluidgekühlter Schwingspule lässt sich eine hohe Belastbarkeit mit gutem Wirkungsgrad realisieren.

Bestückung: ALTO GENESIS SAT.

14 mm (0.6") polycarbonate dome driver for the highrange above 4000 Hz. Balanced frequency response and excellent omnidirectional sound distribution. Due to the strong magnetic drive and the ultra-light dome in conjunction with the ferrofluid-cooled voice-coil good efficiency and high power handling.

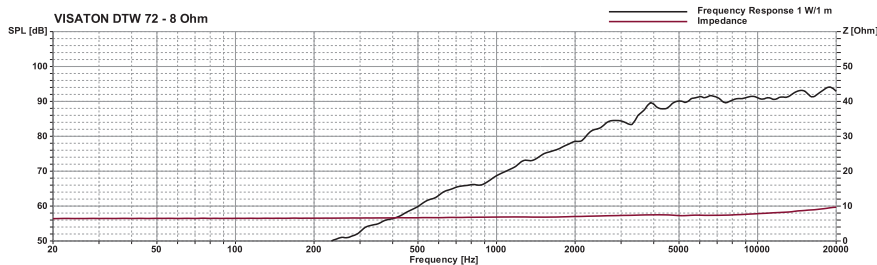
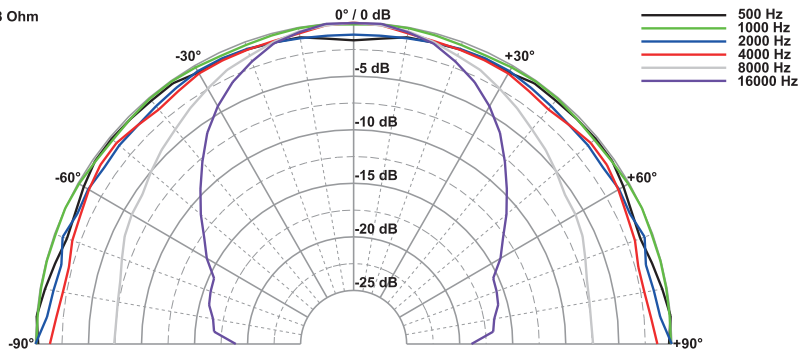
Applied to: ALTO GENESIS SAT.



Technische Daten / Technical Data

Nennbelastbarkeit	70 ¹ W
Rated power	70 ¹ W
Impedanz	8 Ω
Impedance	8 Ω
Übertragungsbereich (-10 dB)	2200–23000 Hz
Frequency response (-10 dB)	2200–23000 Hz
Mittlerer Schalldruckpegel	91 dB (1 W/1 m)
Mean sound pressure level	91 dB (1 W/1 m)
Resonanzfrequenz	3000 Hz
Resonant frequency	3000 Hz
Obere Polplattenhöhe	2 mm
Height of front pole-plate	2 mm
Schwingspulendurchmesser	14 mm Ø
Voice coil diameter	14 mm Ø
Wickelhöhe	2 mm
Height of winding	2 mm
Schallwandöffnung	50 mm Ø
Cut-out diameter	50 mm Ø
Anschluss	
Terminal	4,8 x 0,8 mm (+)/2,8 x 0,8 mm (-)
Gewicht netto	75 g
Net weight	75 g

DTW 72 - 8 Ohm



¹ über Frequenzweiche 12 dB/Okt. ab mind. 5000 Hz /
via crossover network 12 dB/Oct. as of 5000 Hz

DX 4 x 6

Art. No. 4615 – 4 Ω



Art. No. 4745 *)



Art. No. 4645 *)



Technische Daten / Technical Data

Nennbelastbarkeit Rated power	30 W
Impedanz Impedance	4 Ω
Übertragungsbereich (-10 dB) Frequency response (-10 dB)	65–22000 Hz
Mittlerer Schalldruckpegel Mean sound pressure level	86 dB (1 W/1 m)
Grenzauslenkung x_{mech} Excursion limit x_{mech}	± 1,5 mm
Resonanzfrequenz Resonant frequency	90 Hz
Obere Polplattenhöhe Height of front pole-plate	3 mm
Schwingspulendurchmesser Voice coil diameter	20 mm Ø / 14 mm Ø
Wickelhöhe Height of winding	5 mm
Schallwandöffnung Cut-out diameter	88 x 144 mm
Anschluss Terminal	4,8 x 0,8 mm (+)/2,8 x 0,8 mm (-)
Gewicht netto Net weight	0,423 kg

*) Details und Zeichnungen siehe Seite 380–384 /
Details and drawings see page 380–384

9 x 15 cm (4" x 6") 2-Wege-Koaxiallautsprecher mit Polypropylenmembran und Euro-Normkorb. Integrierte Frequenzweiche (Kondensator) für den Hochtöner. Einfache Montage in Fahrzeugen mit Einbauorten für 9 x 15-cm-Lautsprecher. Inklusive Montagematerial.

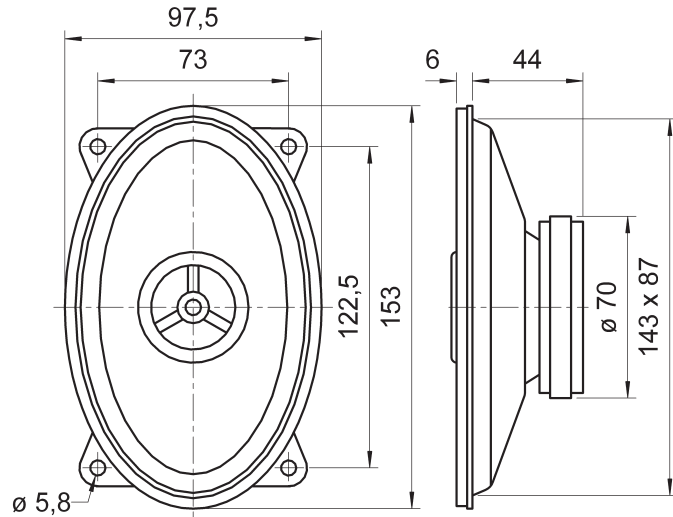
Anwendungsmöglichkeiten: Fahrzeuge, Reisemobile.

Zubehör: Schutzgitter (Art. No. 4645, 4745)

9 x 15 cm (4" x 6") 2-way coax speaker with polypropylene diaphragm and European standard basket. Integrated crossover (capacitor type) for the tweeter. Simple fitting in vehicles with cut-outs for 9 x 15 cm speakers. Includes fitting materials.

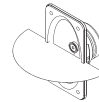
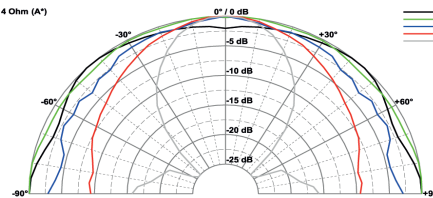
Typical applications: Vehicles, Mobile homes.

Accessories: Protective grille (Art. No. 4645, 4745)

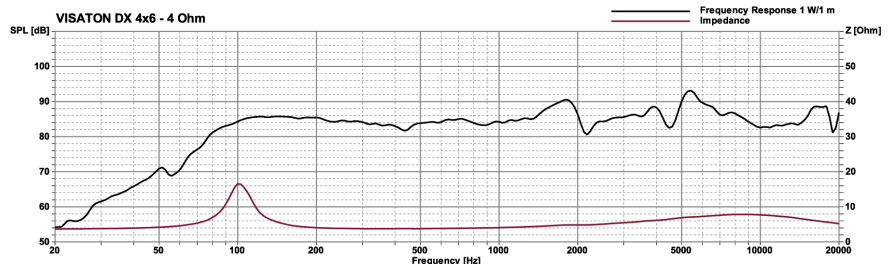
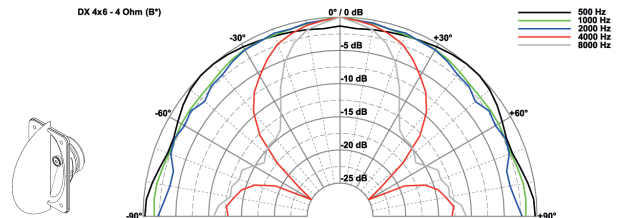


DX 4x6
13.04.2011

DX 4x6 - 4 Ohm (A*)



DX 4x6 - 4 Ohm (B*)



DX 10

Art. No. 4610 – 4 Ω



Technische Daten / Technical Data

Nennbelastbarkeit	50 W
Rated power	50 W
Impedanz	4 Ω
Impedance	4 Ω
Übertragungsbereich (-10 dB)	80–20000 Hz
Frequency response (-10 dB)	80–20000 Hz
Mittlerer Schalldruckpegel	88 dB (1 W/1 m)
Mean sound pressure level	88 dB (1 W/1 m)
Grenzauslenkung x_{mech}	± 3 mm
Excursion limit x_{mech}	± 3 mm
Resonanzfrequenz	110 Hz
Resonant frequency	110 Hz
Obere Polplattenhöhe	4 mm
Height of front pole-plate	4 mm
Schwingspulendurchmesser	25 mm Ø / 14 mm Ø
Voice coil diameter	25 mm Ø / 14 mm Ø
Wickelhöhe	6 mm
Height of winding	6 mm
Schallwandöffnung	91 mm Ø
Cut-out diameter	91 mm Ø
Anschluss	
Terminal	4,8 x 0,8 mm (+) / 2,8 x 0,8 mm (-)
Gewicht netto	0,64 kg
Net weight	0,64 kg

10 cm (4") 2-Wege-Koaxiallautsprecher mit Polypropylenmembran und Polycarbonat-Hochtöner. Integrierte Frequenzweiche (Kondensator) für den Hochtöner. Ausgewogener Klang. Unproblematische Montage in Fahrzeugen mit 10-cm-Einbauöffnungen. Mit Montagering und Gitter Einbau auf Türverkleidungen und Heckablagen möglich. Paarweise verpackt.

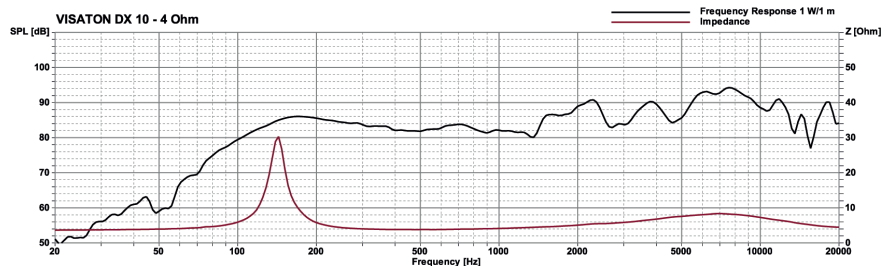
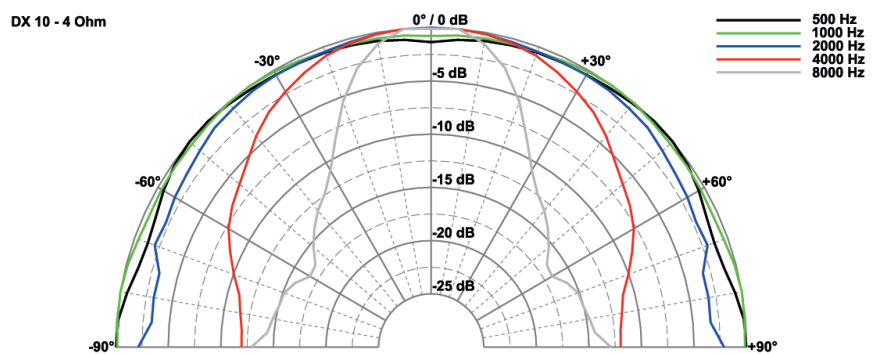
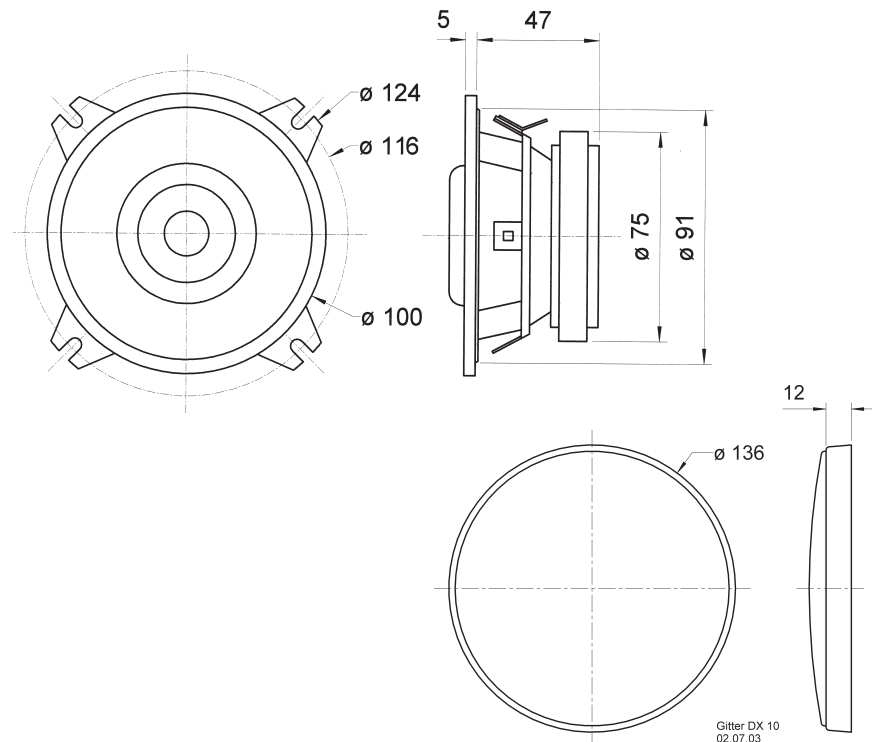
Anwendungsmöglichkeiten: Fahrzeuge, Reisemobile

Zubehör: Inklusive Montagematerial und Gitter.

10 cm (4") 2-way coaxial loudspeakers with 10 cm polypropylene cone and polycarbonate dome tweeter. Integrated crossover (capacitor) for the tweeter. Very balanced sound. Straightforward installation in vehicles with 10 cm cutouts. Door and rear tray installation possible using mounting ring and grille. Packed in pairs.

Typical applications: Vehicles, Mobile homes

Accessories: Mounting accessories and grilles are included.

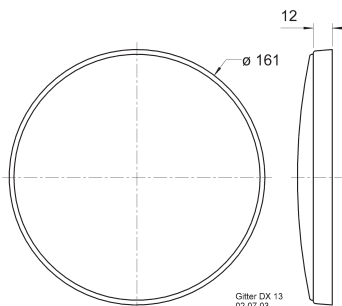
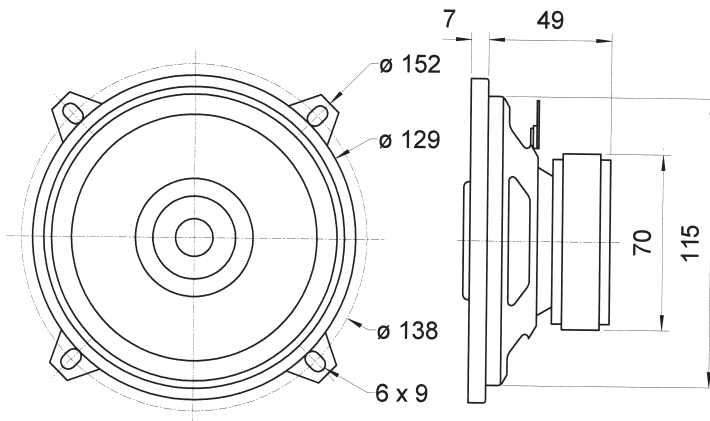


13 cm (5") 2-Wege-Koaxiallautsprecher mit Euro-Normkorb, Polypropylenmembran und Polycarbonat-Hochtöner. Integrierte Frequenzweiche (Kondensator) für den Hochtöner. Sehr ausgewogener Klang. Unproblematische Montage in Fahrzeugen mit Einbauöffnungen für 13-cm-Lautsprecher. Einbau auf Türverkleidungen und Heckablagen möglich. Paarweise verpackt. Inklusive Montagematerial und Gitter.

Anwendungsmöglichkeiten: Fahrzeuge, Reisemobile

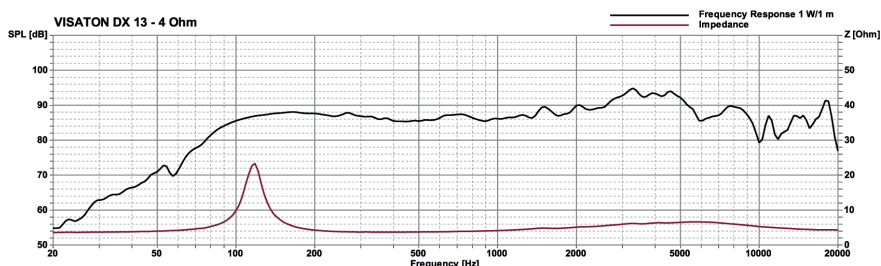
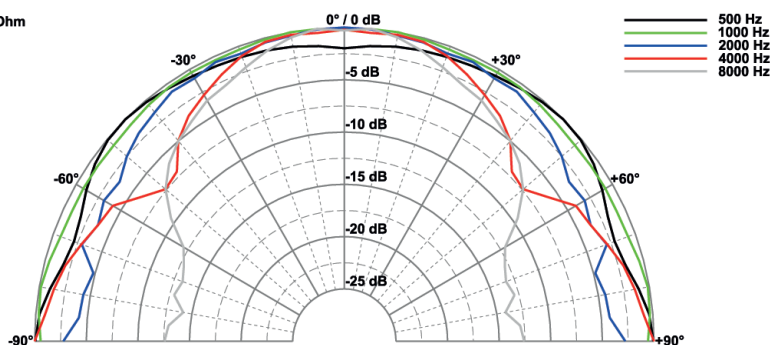
13 cm (5") 2-way coaxial loudspeakers with polypropylene cone and polycarbonate tweeter. Integrated crossover (capacitor) for the tweeter. Very balanced sound. Straightforward installation in vehicles with cutouts for 13 cm speakers. Door and rear tray installation possible. Packed in pairs. Mounting accessories and grilles are included.

Typical applications: Vehicles, Mobile homes



Gitter DX 13
02.07.03

DX 13 - 4 Ohm



Technische Daten / Technical Data

Nennbelastbarkeit	60 W
Rated power	60 W
Impedanz	4 Ω
Impedance	4 Ω
Übertragungsbereich (-10 dB)	70-20000 Hz
Frequency response (-10 dB)	70-20000 Hz
Mittlerer Schalldruckpegel	86 dB (1 W/1 m)
Mean sound pressure level	86 dB (1 W/1 m)
Grenzauslenkung x_{mech}	± 2,5 mm
Excursion limit x_{mech}	± 2,5 mm
Resonanzfrequenz	90 Hz
Resonant frequency	90 Hz
Obere Polplattenhöhe	4 mm
Height of front pole-plate	4 mm
Schwingspulendurchmesser	25 mm Ø / 14 mm Ø
Voice coil diameter	25 mm Ø / 14 mm Ø
Wickelhöhe	7 mm
Height of winding	7 mm
Schallwandöffnung	116 mm Ø
Cut-out diameter	116 mm Ø
Anschluss	
Terminal	4,8 x 0,8 mm (+) / 2,8 x 0,8 mm (-)
Gewicht netto	0,69 kg
Net weight	0,69 kg

Elektrodynamischer Exciter zur Anregung von Platten zu Biege wellenschwingungen. Die Befestigung des Exciters auf der Oberfläche der anzuregenden Platte kann durch Kleben oder Schrauben erfolgen.

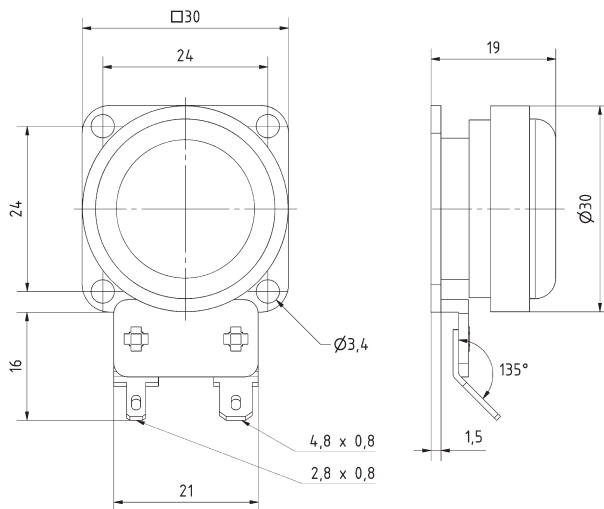
Anwendungsmöglichkeiten

Signalausgabe in Anwendungen aller Art, bei denen aus Designgründen oder zum Schutz vor Umwelteinflüssen oder Vandalismus keine sichtbaren Lautsprecher verbaut werden können.

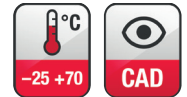
Electro dynamical exciter for stimulating bending waves on plates. The unit can be attached to the surface of the plate by gluing or screwing.

Typical applications

Signal output in every application where normal speakers can not be installed for optical reasons or for protection against environment conditions or vandalism.



EX 30 S
01.09.2015



Technische Daten / Technical Data

Belastbarkeit <i>Power</i>	10 W ¹⁾
Impedanz <i>Impedance</i>	8 Ω
Schwingspulendurchmesser <i>Voice coil diameter</i>	20,5 mm Ø
Anschluss <i>Terminal</i>	4,8 x 0,8 mm (+)/2,8 x 0,8 mm (-)
Gewicht netto <i>Net weight</i>	40 g

¹⁾ Maximale Langzeitleistung nach DIN EN 60268-5
Maximum long-term power according to DIN EN 60268-5

EX 45 S

Art. No. 4503 – 4 Ω

Art. No. 4501 – 8 Ω



Technische Daten / Technical Data

Belastbarkeit Power	10 W *)
Impedanz Impedance	4 Ω / 8 Ω
Schwingspulendurchmesser Voice coil diameter	25,4 mm Ø
Anschluss Terminal	4,8 x 0,8 mm (+) / 2,8 x 0,8 mm (-)
Gewicht netto Net weight	60 g

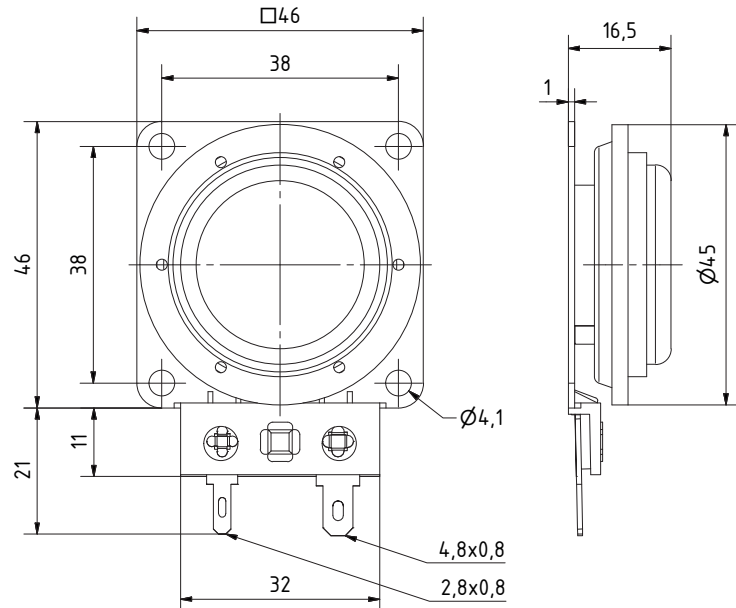
*) Maximale Langzeitleistung nach DIN EN 60268-5
Maximum long-term power according to DIN EN 60268-5

Elektrodynamischer Exciter zur Anregung von Platten zu Biegewellenschwingungen. Die Befestigung des Exciters auf der Oberfläche der anzuregenden Platte kann durch Kleben oder Schrauben erfolgen.

Anwendungsmöglichkeiten: Signalausgabe in Anwendungen aller Art, bei denen aus Designgründen oder zum Schutz vor Umwelteinflüssen oder Vandalismus keine sichtbaren Lautsprecher verbaut werden können.

Electro dynamical exciter for stimulating bending waves on plates. The unit can be attached to the surface of the plate by gluing or screwing.

Typical applications: Signal output in every application where normal speakers can not be installed for optical reasons or for protection against environment conditions or vandalism.



EX 60 R

Art. No. 4546 – 8 Ω

Elektrodynamischer Exciter zur Anregung von Platten zu Biegewellenschwingungen. Die Befestigung des Exciters auf der Oberfläche der anzuregenden Platte kann durch Kleben oder Schrauben erfolgen.

Anwendungsmöglichkeiten: Signalausgabe in Anwendungen aller Art, bei denen aus Designgründen oder zum Schutz vor Umwelteinflüssen oder Vandalismus keine sichtbaren Lautsprecher verbaut werden können.

Eigenschaften:

- erfüllt Anforderungen der EN 60068-2-14 (Temperaturwechsel, zyklisch: -40 °C/+80 °C)
- erfüllt Anforderungen der EN 61373 (Schwingen, Schocken: Kategorie 1/Klasse B)

Zubehör: Pad EX 60 R (Art. No. 4557)

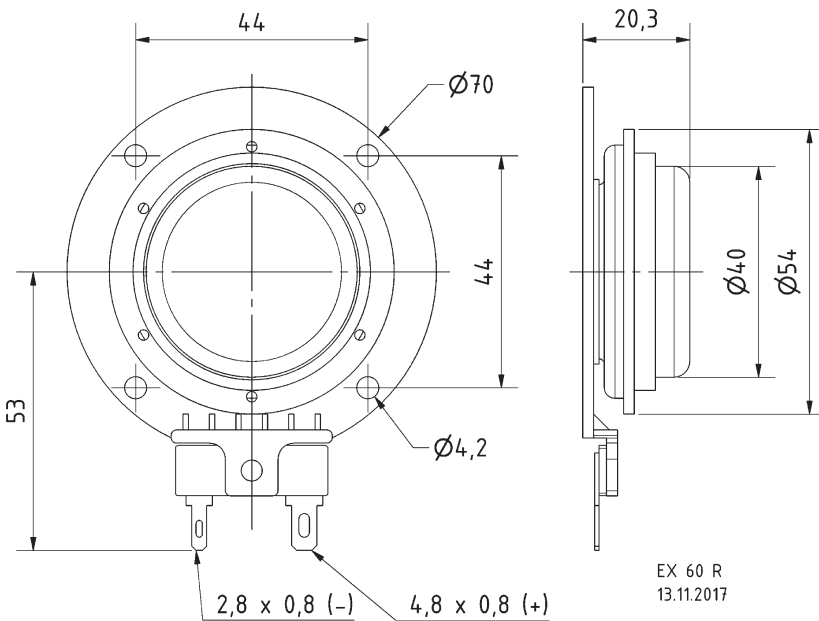
Electro dynamical exciter for stimulating bending waves on plates. The unit can be attached to the surface of the plate by gluing or screwing.

Typical application: Signal output in every application where normal speakers can not be installed for optical reasons or for protection against environment conditions or vandalism.

Attributes:

- Complies with standard EN 60068-2-14 (change of temperature, cyclic: -40 °C/+80 °C)
- Complies with standard EN 61373 (vibration, shock: category 1/class B)

Accessories: Pad EX 60 R (Art. No. 4557)



EX 60 R
13.11.2017

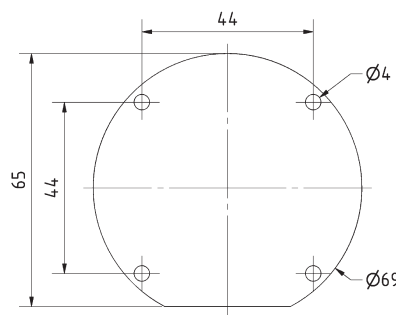
Technische Daten / Technical Data

Belastbarkeit Power	25 W *)
Impedanz Impedance	8 Ω
Schwingspulendurchmesser Voice coil diameter	32,6 mm Ø
Anschluss Terminal	4,8 x 0,8 mm (+)/2,8 x 0,8 mm (-)
Gewicht netto Net weight	0,125 kg

*) Maximale Langzeitleistung nach DIN EN 60268-5
Maximum long-term power according to DIN EN 60268-5

Klebepad zur Befestigung des Exciters EX 60 R auf glatten Oberflächen.
Typ: 3M VHB 4919F

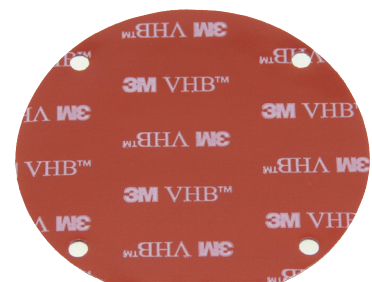
Gluing pad for fitting the EX 60 R exciters on flat surfaces.
Type: 3M VHB 4919F



Pad EX 60 R
14.11.2017

Pad EX 60 R

Art. No. 4557



EX 60 S

Art. No. 4536 – 4 Ω

Art. No. 4506 – 8 Ω



Technische Daten / Technical Data

Belastbarkeit Power	25 W *)
Impedanz Impedance	4 Ω / 8 Ω
Schwingspulendurchmesser Voice coil diameter	32,5 mm Ø
Anschluss Terminal	4,8 x 0,8 mm (+) / 2,8 x 0,8 mm (-)
Gewicht netto Net weight	0,12 kg

*) Maximale Langzeitleistung nach DIN EN 60268-5
Maximum long-term power according to DIN EN 60268-5

Elektrodynamischer Exciter zur Anregung von Platten zu Biegewellenschwingungen. Die Befestigung des Exciters auf der Oberfläche der anzuregenden Platte kann durch Kleben oder Schrauben erfolgen.

Anwendungsmöglichkeiten: Signalausgabe in Anwendungen aller Art, bei denen aus Designgründen oder zum Schutz vor Umwelteinflüssen oder Vandalismus keine sichtbaren Lautsprecher verbaut werden können.

Eigenschaften:

- erfüllt Anforderungen der EN 60068-2-14 (Temperaturwechsel, zyklisch: -40 °C/+80 °C)
- erfüllt Anforderungen der EN 61373 (Schwingen, Schocken: Kategorie 1/Klasse B)

Zubehör: Pad EX 60 S (Art. No. 4556)

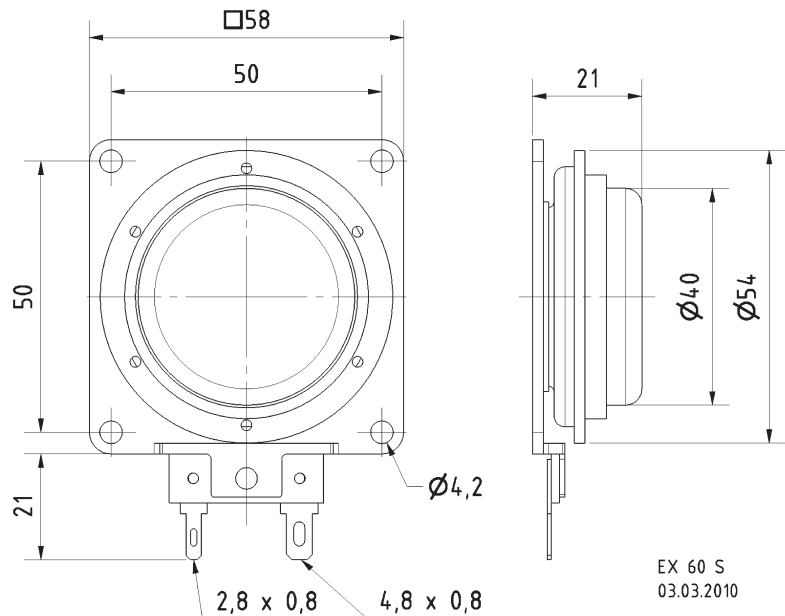
Electro dynamical exciter for stimulating bending waves on plates. The unit can be attached to the surface of the plate by gluing or screwing.

Typical applications: Signal output in every application where normal speakers can not be installed for optical reasons or for protection against environment conditions or vandalism.

Attributes:

- Complies with standard EN 60068-2-14 (change of temperature, cyclic: -40 °C/+80 °C)
- Complies with standard EN 61373 (vibration, shock: category 1/class B)

Accessories: Pad EX 60 S (Art. No. 4556)



EX 60 S
03.03.2010

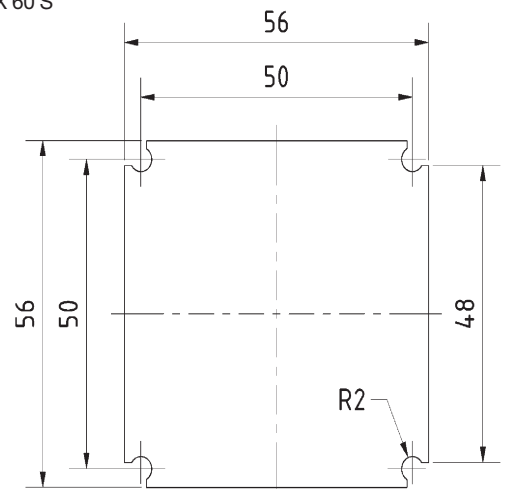
Pad EX 60 S

Art. No. 4556



Klebepad zur Befestigung des Exciters EX 60 S auf glatten Oberflächen.
Typ: 3M VHB 4919F

Gluing pad for fitting the EX 60 S exciters on flat surfaces.
Type: 3M VHB 4919F



Pad EX 60 S
04.09.2017

Elektrodynamischer Exciter zur Anregung von Platten zu Biegewellenschwingungen in einem wasserfesten Kunststoffgehäuse. Die Befestigung des Exciters auf der Oberfläche der anzuregenden Platte kann durch Kleben oder Schrauben erfolgen. Elektrisch wird der Exciter über eine 1.5 m lange Zuleitung angesteuert.

Anwendungsmöglichkeiten:

- Signalausgabe in Anwendungen aller Art, bei denen aus Designgründen oder zum Schutz vor Umwelteinflüssen oder Vandalismus keine sichtbaren Lautsprecher verbaut werden können.

Eigenschaften:

- für Außenanwendungen geeignet

Zubehör: Pad EX 60 XWP

Electro dynamical exciter for stimulating bending waves on plates in a water proof plastic cabinet. The unit can be attached to the surface of the plate by gluing or screwing. Electrically, the exciter is controlled via a 1.5 m long supply cable.

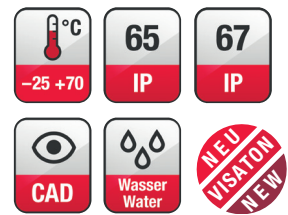
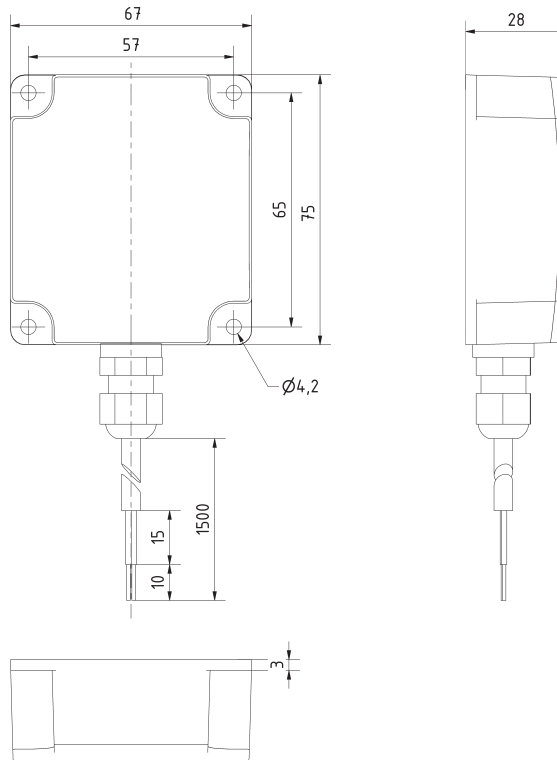
Typical applications:

- Signal output in every application where normal speakers can not be installed for optical reasons or for protection against environment conditions or vandalism.

Attributes:

- Suitable for outdoor applications

Accessories: Pad EX 60 XWP



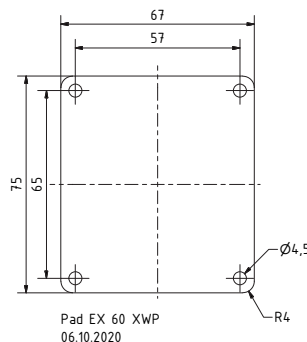
Technische Daten / Technical Data

Belastbarkeit Power	25 W *)
Impedanz Impedance	8 Ω
Schwingspulendurchmesser Voice coil diameter	32,5 mm Ø
Kabellänge Length of cable	150 cm
Kabeldurchmesser Cable diameter	5,2 mm
Farbe Colour	RAL 9016
Gewicht netto Net weight	0,224 kg

*) Maximale Langzeit-Eingangleistung nach DIN EN 60268-5
Maximum long-term power according to DIN EN 60268-5

Klebepad zur Befestigung des Exciters EX 60 XWP
auf glatten Oberflächen.
Typ: 3M VHB 4919F

Gluing pad for fitting the EX 60 XWP exciters
on flat surfaces.
Type: 3M VHB 4919F



Pad EX 60 XWP
Art. No. 4558



EX 80 S

Art. No. 4541 – 8 Ω



Technische Daten / Technical Data

Belastbarkeit	
Power	50 W *)
Impedanz	
Impedance	8 Ω
Schwingspulendurchmesser	
Voice coil diameter	35,6 mm Ø
Anschluss	
Terminal	4,8 x 0,8 mm (+)/2,8 x 0,8 mm (-)
Gewicht netto	
Net weight	0,162 kg

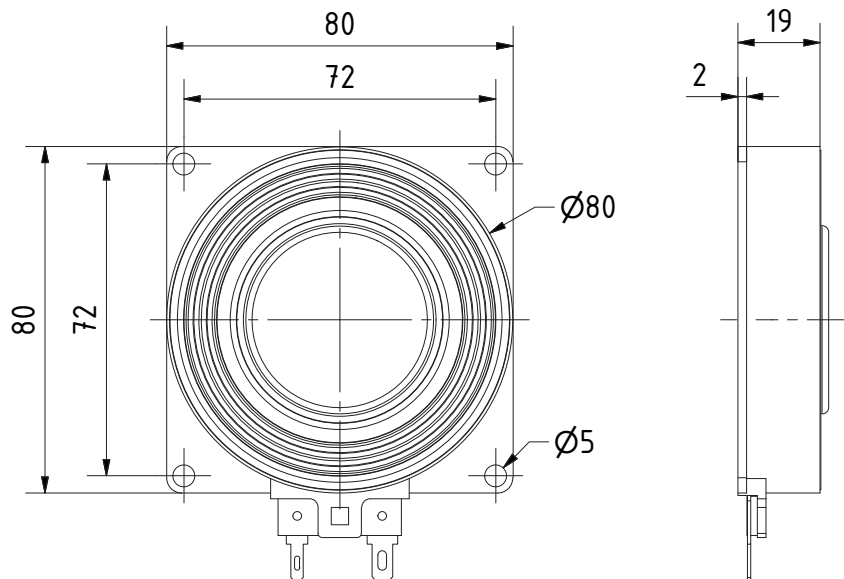
*) Maximale Langzeitleistung nach DIN EN 60268-5
 Maximum long-term power according to DIN EN 60268-5

Elektrodynamischer Exciter zur Anregung von Platten zu BiegeWellenschwingungen. Die Befestigung des Exciters auf der Oberfläche der anzuregenden Platte kann durch Kleben oder Schrauben erfolgen.

Anwendungsmöglichkeiten: Signalausgabe in Anwendungen aller Art, bei denen aus Designgründen oder zum Schutz vor Umwelteinflüssen oder Vandalismus keine sichtbaren Lautsprecher verbaut werden können.

Electro dynamical exciter for stimulating bending waves on plates. The unit can be attached to the surface of the plate by gluing or screwing.

Typical application: Signal output in every application where normal speakers can not be installed for optical reasons or for protection against environment conditions or vandalism.



EX 80 S

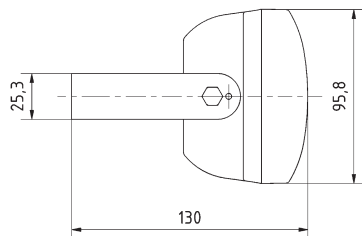
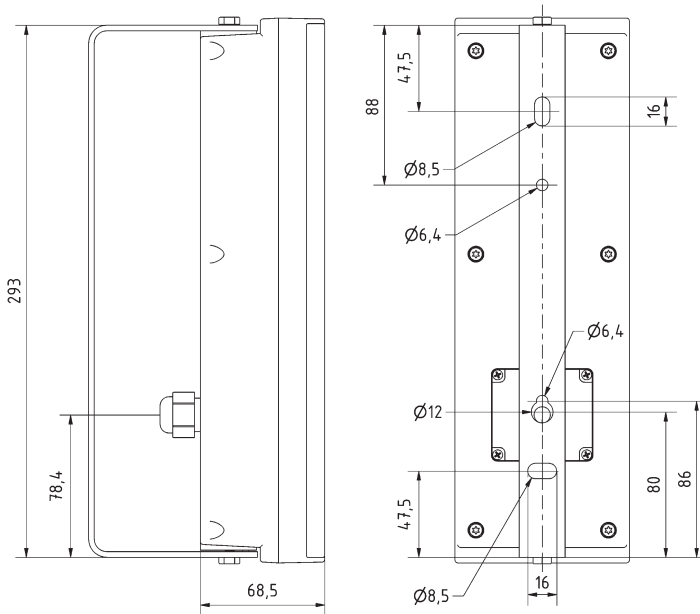
28.08.2015

Wasserfester Gehäuselautsprecher aus weißem Kunststoff mit Metallgitter und schwenkbarem Metallbügel, bestückt mit zwei Breitbandlautsprechern. Der Anschluss erfolgt über eine Druckfederklemme welche durch eine kleine Abdeckung auf der Rückseite schnell zu erreichen ist. Das Gehäuse lässt sich in 30° Schritten drehen und fixieren.

Anwendungsmöglichkeiten: Außenbeschallung an Schiffen

Waterproof cabinet speaker made of white plastic with metal grille and swivel bracket, stocked with two full range loudspeakers. Connection via push terminal can be easily reached behind a lid on the backside of the housing. The housing is extremely sturdy and cannot be twisted when it is installed professionally.

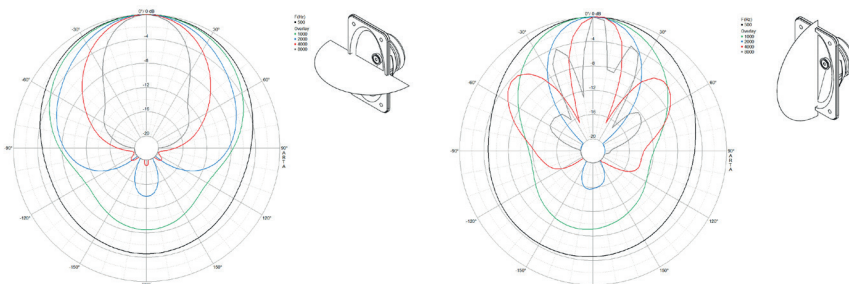
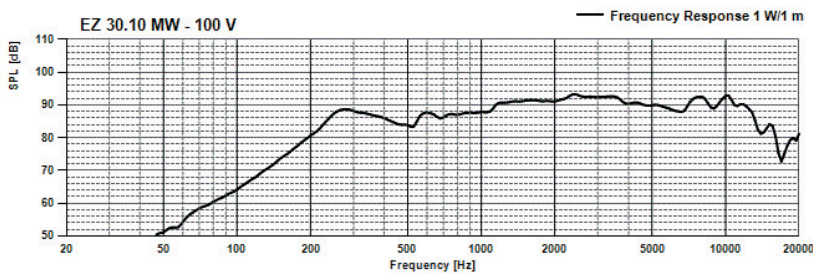
Typical applications: Outdoor PA for ships



EZ 30.10 MW
06.09.2018

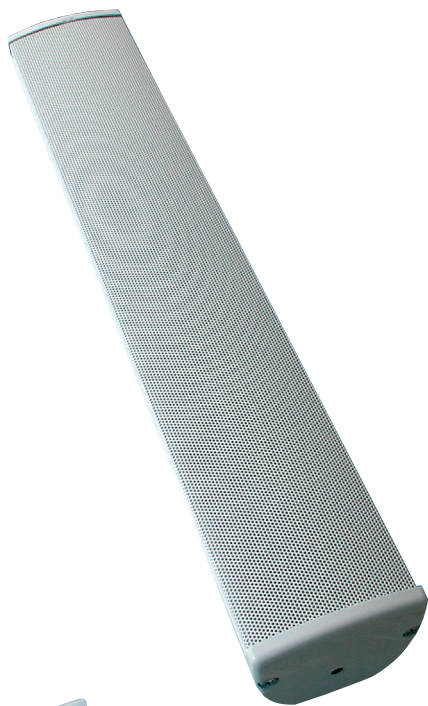
Technische Daten / Technical Data

Trafoanpassung	12 W
Transformer matchings	
Übertragungsbereich (-10 dB)	190-17000 Hz
Frequency response (-10 dB)	
Schalldruckpegel	93 dB (1 W/1 m)
Sound pressure level	@ 2430 Hz
Mittlerer Schalldruckpegel	90 dB (1 W/1 m)
Mean sound pressure level	
Maximaler Schalldruckpegel	101 dB (12 W/1 m)
Max. sound pressure level	
Farbe	RAL 9016
Color	
Anschluss	Federklemmen
Terminal	Spring terminals
Gewicht netto	2,04 kg
Net weight	

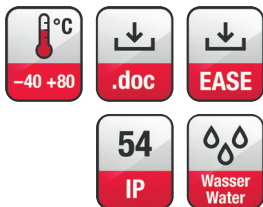


EZ 40.7

Art. No. 50404 – 100 V



Art. No. 50403



Technische Daten / Technical Data

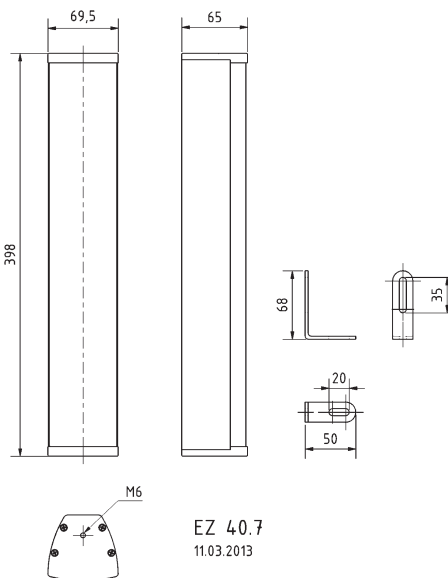
Trafoanpassung Transformer matching	20/10/5 W
Schalldruckpegel Sound pressure level	94 dB (1 W/1 m) @ 5000 Hz
Abstrahlwinkel (-6 dB) Opening angle (-6 dB)	111° hor. / 33° vert. / 4000 Hz
Übertragungsbereich (-10 dB) Frequency response (-10 dB)	230–20000 Hz
Mittlerer Schalldruckpegel Mean sound pressure level	91 dB (1 W/1 m)
Max. Schalldruckpegel Max. sound pressure level	104 dB (20 W/1 m)
Farbe Colour	RAL 9010
Gewicht netto Net weight	2,1 kg

Sehr schlanke Lautsprecherzeile in 100-V-Technik, bestückt mit vier 5-cm-Lautsprechern. Wandbefestigung mit Montagewinkeln an den Stirnseiten oder mit optionaler Gelenkhalterung. Nach Montage in alle Richtungen schwenkbar. Weiß lackiertes Aluminiumgehäuse und Abdeckgitter (RAL 9010). Die EZ 40.7 ist auf Anfrage auch in anderen RAL-Farben lackiert erhältlich.

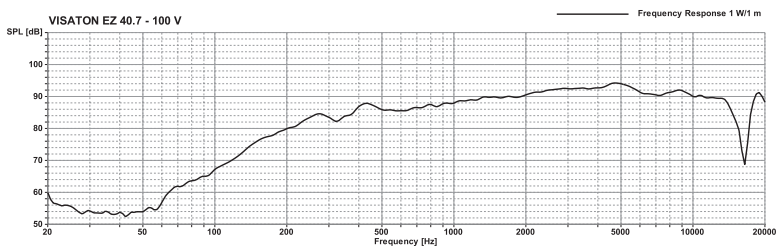
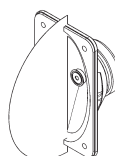
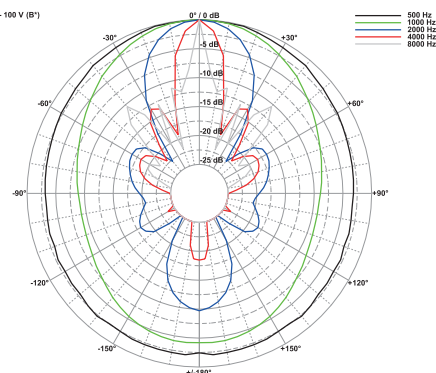
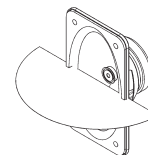
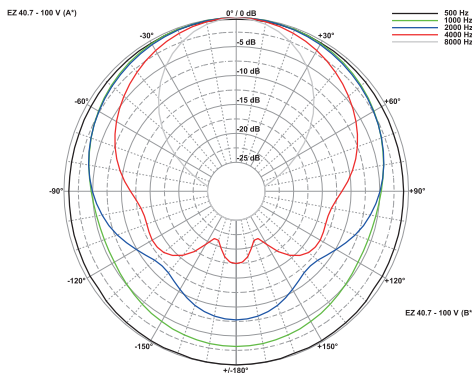
Zubehör: Gelenkhalterung (Art. No. 50403)

Extremely slim speaker system using 100 V technology equipped with four 5 cm drivers. Wall-mounting is possible using wall brackets on the end faces or universal-joint brackets (optional). Can be swivelled in any direction after fitting. White painted aluminium cabinet and protective grille (RAL 9010). EZ 40.7 can be supplied painted in other RAL colours on request.

Accessories: Universal-joint bracket (Art. No. 50403)



EZ 40.7
11.03.2013

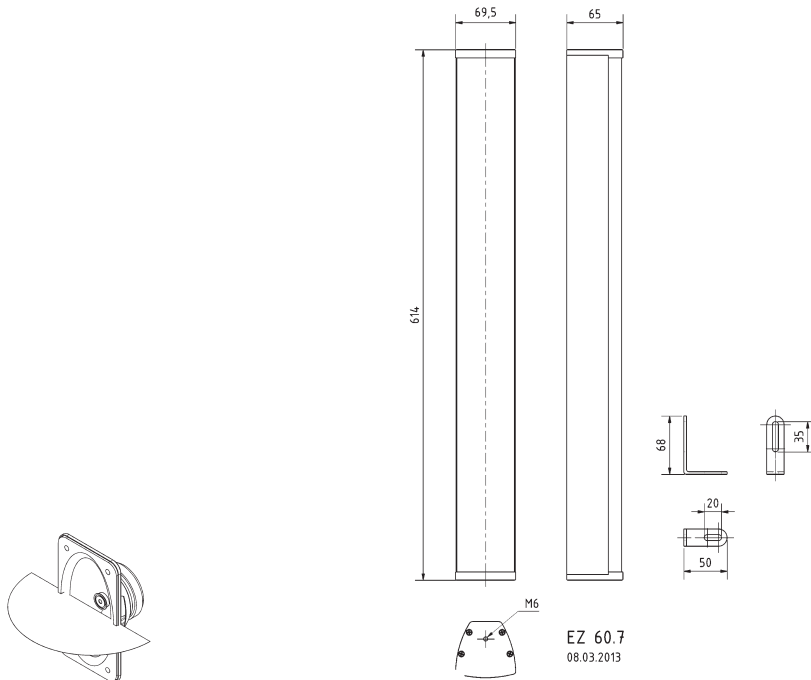


Sehr schlanke Lautsprecherzeile in 100-V-Technik, bestückt mit acht 5-cm-Lautsprechern. Wandbefestigung mit Montagewinkeln an den Stirnseiten oder mit optionaler Gelenkhalterung. Nach Montage in alle Richtungen schwenkbar. Weiß lackiertes Aluminiumgehäuse und Abdeckgitter (RAL 9010). Die EZ 60.7 ist auf Anfrage auch in anderen RAL-Farben lackiert erhältlich. **Zubehör:** Gelenkhalterung (Art. No. 50403)

Extremely slim speaker system using 100 V technology, equipped with eight 5 cm drivers. Wall-mounting is possible using wall brackets on the end faces or universal-joint brackets (optional). Can be swivelled in any direction after fitting. White painted aluminium cabinet and protective grille (RAL 9010). EZ 60.7 can be supplied painted in other RAL colours on request. **Accessories:** Universal-joint bracket (Art. No. 50403)

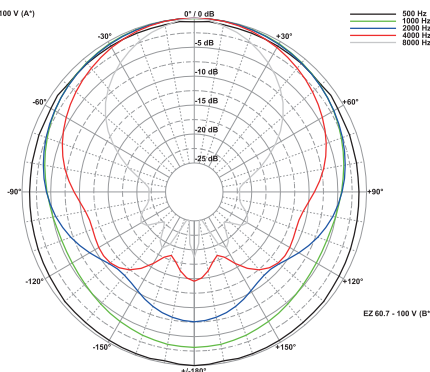
EZ 60.7

Art. No. 50400 – 100 V

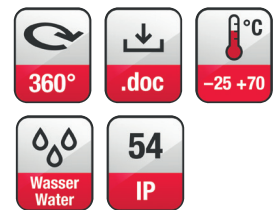
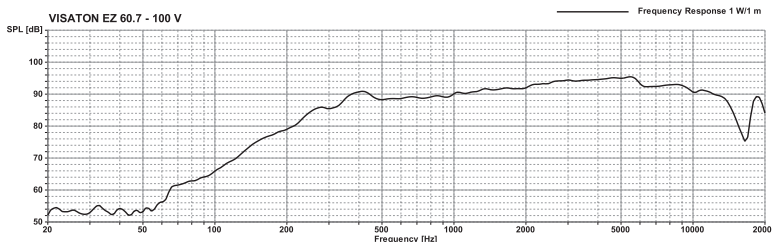
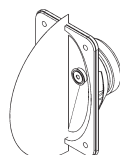
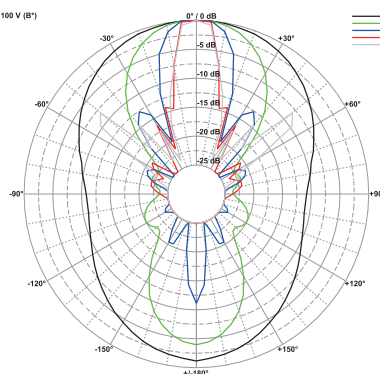


Art. No. 50403

EZ 60.7 - 100 V (A*)



EZ 60.7 - 100 V (B*)



Technische Daten / Technical Data

Trafoanpassung Transformer matching	30/15/7,5 W
Schalldruckpegel Sound pressure level	95 dB (1 W/1 m) @ 5500 Hz
Abstrahlwinkel (-6 dB) Opening angle (-6 dB)	122° hor. / 12° vert. / 4000 Hz
Übertragungsbereich (-10 dB) Frequency response (-10 dB)	230-20000 Hz
Mittlerer Schalldruckpegel Mean sound pressure level	92 dB (1 W/1 m)
Max. Schalldruckpegel Max. sound pressure level	107 dB (30 W/1 m)
Farbe Colour	RAL 9010
Gewicht netto Net weight	3,1 kg

Magnetisch abgeschirmter 8 cm (3,3") Breitbandlautsprecher mit ausgeglichenem Frequenzgang. Besonders geeignet für kleine Multi-Media-Boxen. Sehr gutes Preis-Leistungs-Verhältnis.

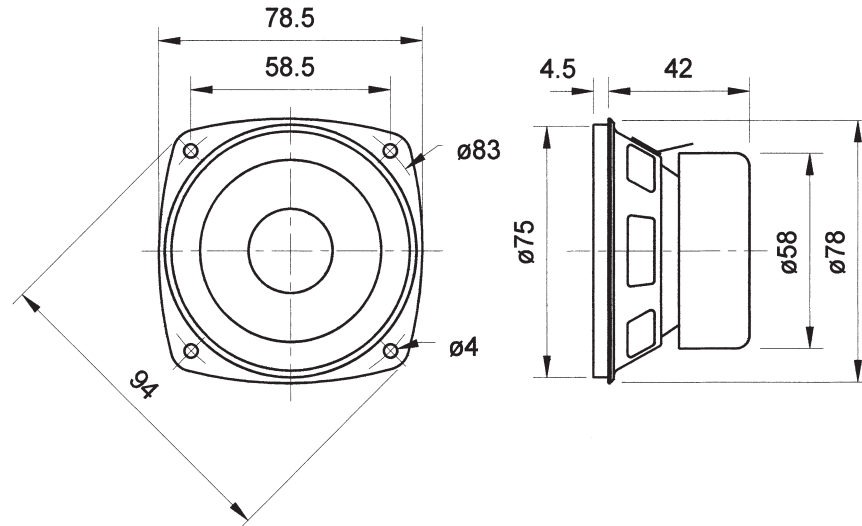
Anwendungsmöglichkeiten: Multi-Media-Boxen, Video-Monitore, Fernsehgeräte, Computerterminals

Zubehör: Schutzgitter (Art. No. 1138, 4634)

Magnetically shielded 8 cm (3.3") full-range driver with balanced frequency response. Particularly suitable for smaller multimedia applications. Very good value for money.

Typical applications: Multimedia systems, Video monitoring screens, TVs, Computer terminals

Accessories: Protective grille (Art. No. 1138, 4634)

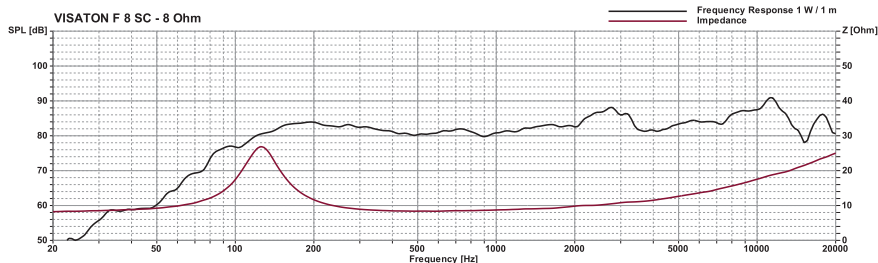
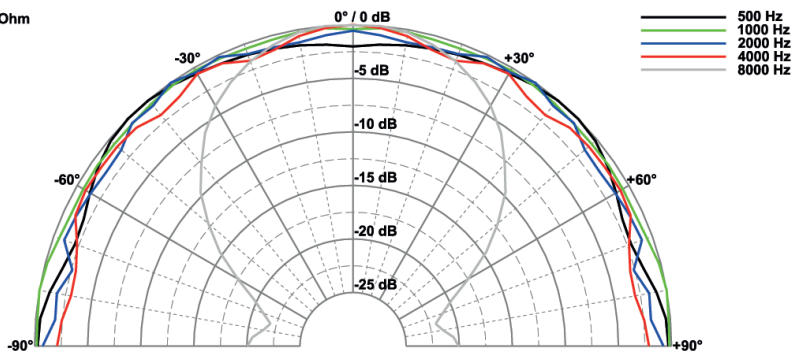


Art. No. 4634 *)

Art. No. 1138 *)



F 8 SC - 8 Ohm



Technische Daten / Technical Data

Nennbelastbarkeit	20 W
Rated power	20 W
Impedanz	8 Ω
Impedance	8 Ω
Übertragungsbereich (-10 dB)	80-15000 Hz
Frequency response (-10 dB)	80-15000 Hz
Mittlerer Schalldruckpegel	82 dB (1 W/1 m)
Mean sound pressure level	82 dB (1 W/1 m)
Grenzauslenkung x_{mech}	± 2,5 mm
Excursion limit x_{mech}	± 2,5 mm
Resonanzfrequenz	125 Hz
Resonant frequency	125 Hz
Obere Polplattenhöhe	3 mm
Height of front pole-plate	3 mm
Schwingspulendurchmesser	20 mm Ø
Voice coil diameter	20 mm Ø
Wickelhöhe	4,5 mm
Height of winding	4,5 mm
Schallwandöffnung	76 mm Ø
Cut-out diameter	76 mm Ø
Anschluss	
Terminal	4,8 x 0,8 mm (+) / 2,8 x 0,8 mm (-)
Gewicht netto	0,25 kg
Net weight	0,25 kg

*) Details und Zeichnungen siehe Seite 380-384 /
Details and drawings see page 380-384

Weitere Daten Seiten / for further data see pages 385-386

FD 18 Art. No. 50103

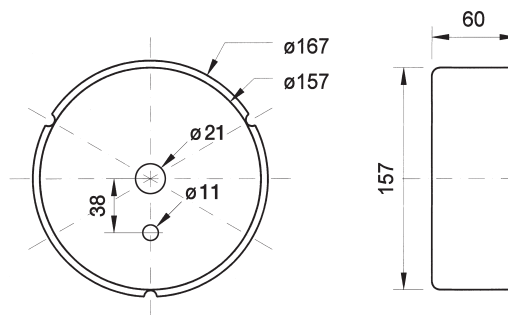


Abdecktopf aus Stahlblech für DL 18/1 und DL 18/2 mit zwei vorgestanzen Bohrungen, die zur Kabeldurchführung durchstoßen werden können.

Der Abdecktopf verhindert im Brandfall den Kamineffekt und damit die Ausbreitung des Feuers. Er ist nicht geeignet zum Einsatz in Brandschutzdecken (z.B. F 30-Decke). Brandschutztopfe (F30) sind unter dem Namen FlamoX bei Firma KAISER, 58579 Schalksmühle erhältlich.

Protection cover made of steel sheet for DL 18/1 and DL 18/2 with two push-out holes for cables.

In the event of a fire, the protection cover prevents the chimney effect from occurring and thus the spread of the fire. It is unsuitable for fire protection ceilings (F30). Fire protection housing systems (FlamoX) are available from KAISER, 58579 Schalksmühle, Germany.



FD 18 L Art. No. 50123

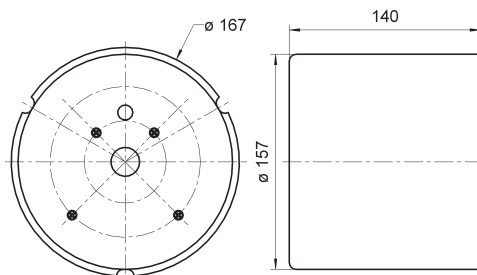


Abdecktopf aus Stahlblech für DL 18/1 und DL 18/2 mit zwei vorgestanzen Bohrungen, die zur Kabeldurchführung durchstoßen werden können. Vier vormontierte Schrauben dienen der Aufnahme von Zugentlastungen und Kabelklemmen. Durch das größere Volumen deutlich verbesserter Klang der eingebauten Lautsprecher.

Der Abdecktopf verhindert im Brandfall den Kamineffekt und damit die Ausbreitung des Feuers. Er ist nicht geeignet zum Einsatz in Brandschutzdecken (z.B. F 30-Decke). Brandschutztopfe (F30) sind unter dem Namen FlamoX bei Firma KAISER, 58579 Schalksmühle erhältlich.

Protection cover made of steel sheet for DL 18/1 and DL 18/2 with two push-out holes for cables. Four mounted screws to attach terminals and cable clamps. The enlarged volume betters the sound of inserted speakers.

In the event of a fire, the protection cover prevents the chimney effect from occurring and thus the spread of the fire. It is unsuitable for fire protection ceilings (F30). Fire protection housing systems (FlamoX) are available from KAISER, 58579 Schalksmühle, Germany.



FD 18 L
28.06.04

9 x 15 cm (4" x 6") Breitbandlautsprecher mit Hochtonkegel. Kräftiger Antrieb und hoher Wirkungsgrad. Breitbandiger und ausgewogener Frequenzgang. Gut geeignet für Musik und Sprachwiedergabe.

Anwendungsmöglichkeiten:

- Fahrzeuge, Reisemobile, ELA-Zeilen

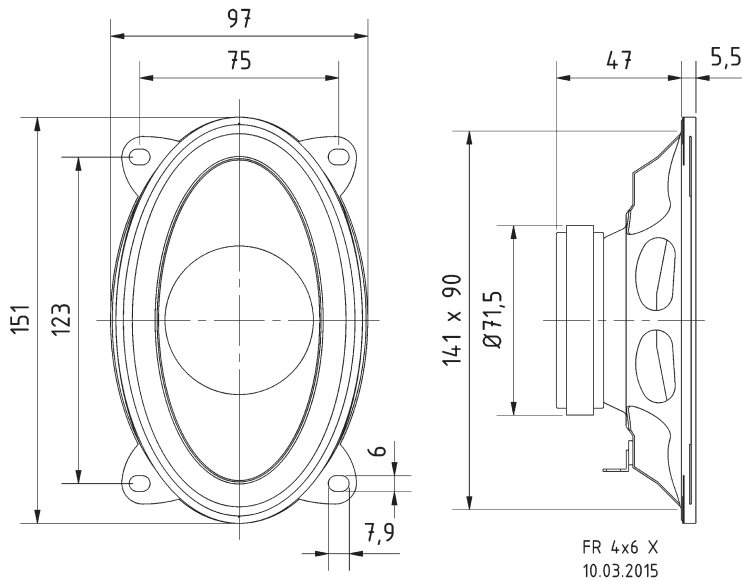
Zubehör: Schutzgitter (Art. No 4645, 4745)

9 x 15 cm (4" x 6") full-range driver with tweeter cone. Powerful driver with high efficiency. Wide and balanced frequency response. Well suited for speech and music.

Typical applications:

- Vehicles, mobile homes, network column speakers.

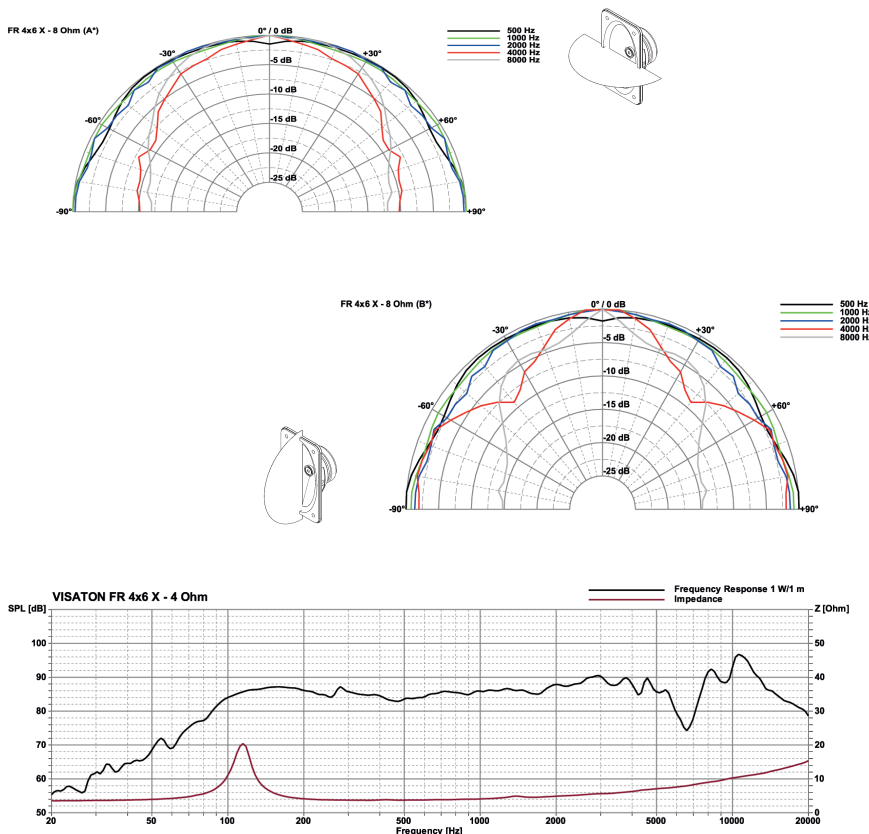
Accessories: Protective grille (Art. No. 4645, 4745)



Art. No. 4745 *)



Art. No. 4645 *)



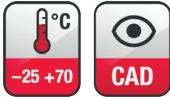
Technische Daten / Technical Data

Nennbelastbarkeit Rated power	15 W
Impedanz Impedance	4 Ω
Übertragungsbereich (-10 dB) Frequency response (-10 dB)	75-20000 Hz
Mittlerer Schalldruckpegel Mean sound pressure level	87 dB (1 W/1 m)
Resonanzfrequenz Resonant frequency	110 Hz
Obere Polplattenhöhe Height of front pole-plate	3,5 mm
Schwingspulendurchmesser Voice coil diameter	25 mm Ø
Schallwandöffnung Cut-out diameter	142 x 90 mm
Anschluss Terminal	4,8 x 0,8 mm (+)/2,8 x 0,8 mm (-)
Gewicht netto Net weight	0,456 kg

*) Details und Zeichnungen siehe Seite 380-384 /
Details and drawings see page 380-384

FR 6,5"

Art.-No. 31065 - 8 Ω



Technische Daten / Technical Data

Nennbelastbarkeit Rated power	40 W
Impedanz Impedance	8 Ω
Übertragungsbereich (-10 dB) Frequency response (-10 dB)	70-20000 Hz
Mittlerer Schalldruckpegel Mean sound pressure level	87 dB (1 W/1 m)
Grenzauslenkung x_{mech} Excursion limit x_{mech}	± 3 mm
Resonanzfrequenz Resonant frequency	75 Hz
Obere Polplattenhöhe Height of front pole-plate	4 mm
Schwingspulendurchmesser Voice coil diameter	20 mm Ø
Wickelhöhe Height of winding	4 mm
Schallwandöffnung Cut-out diameter	143 mm Ø
Anschluss Terminal	4,8 x 0,8 mm (+)/2,8 x 0,8 mm (-)
Gewicht netto Net weight	0,47 kg

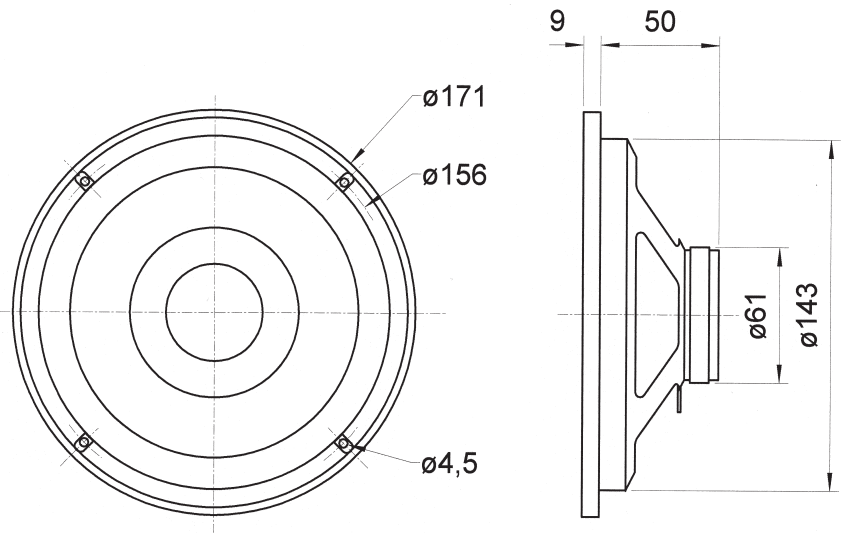
Weitere Daten Seiten / for further data see pages 385-386

16 cm (6,5") Breitbandlautsprecher mit Hochtonkegel. Durch Frequenzgangverlauf mit Hochtonanstieg besonders geeignet für den Einsatz in Beschallungsanlagen. Wasserabweisende Membran durch Imprägnierung. Abnehmbarer Zierring.

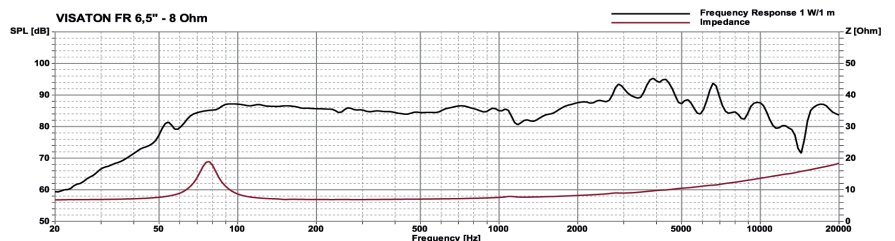
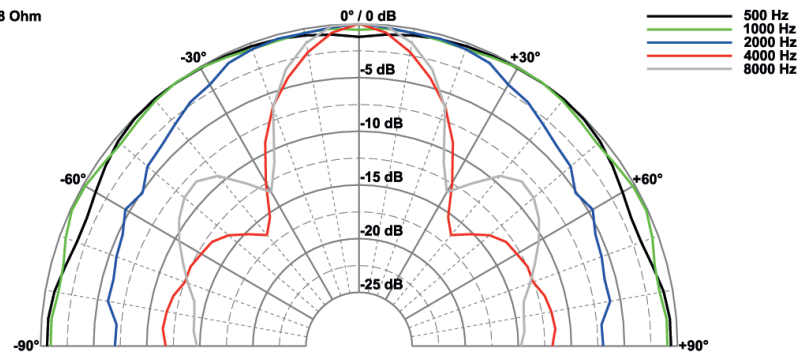
Anwendungsmöglichkeiten: Deckenlautsprecher, ELA-Anwendungen, Elektronische Musikinstrumente

16 cm (6,5") fullrange driver with dual cone. Due to the good highs very suitable for sound reinforcement systems. Water resistant cone due to impregnation. Removable decoration ring.

Typical applications: Ceiling-mounted speakers, Public address applications, Electronic musical instruments



FR 6,5" - 8 Ohm



FR 7.12

Art. No. 2058 – 8 Ω

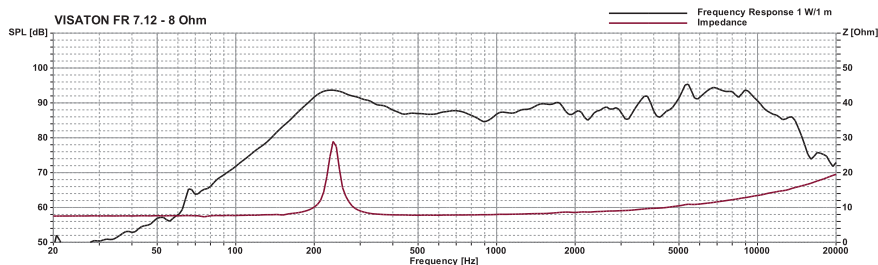
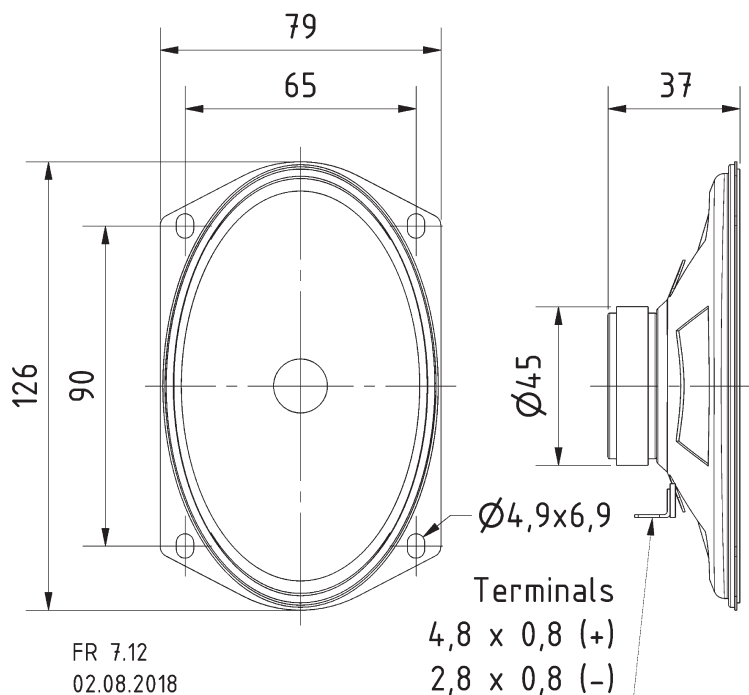


Technische Daten / Technical Data

Nennbelastbarkeit <i>Rated power</i>	10 W
Impedanz <i>Impedance</i>	8 Ω
Übertragungsbereich (-10 dB) <i>Frequency response (-10 dB)</i>	150–18000 Hz
Mittlerer Schalldruckpegel <i>Mean sound pressure level</i>	90 dB (1 W/1 m)
Resonanzfrequenz <i>Resonant frequency</i>	235 Hz
Schwingspulendurchmesser <i>Voice coil diameter</i>	15 mm Ø
Wickelhöhe <i>Height of winding</i>	5 mm
Schallwandöffnung <i>Cut-out diameter</i>	66 x 119 mm (oval)
Anschluss <i>Terminal</i>	4,8 x 0,8 mm (+)/2,8 x 0,8 mm (-)
Gewicht netto <i>Net weight</i>	0,28 kg

Ovaler 7 x 12 cm (2,8" x 4,7") Breitbandlautsprecher mit hohem Wirkungsgrad und ausgeglichenerem Frequenzgang. Gute Sprachverständlichkeit.

Oval 7 x 12 cm (2.8" x 4.7") fullrange speaker with high efficiency and balanced frequency response. Well suitable for speech reproduction.



6,5 cm (2,5") Breitbandlautsprecher mit geringer Einbautiefe und kleinem Magnet, daher besonders auch für den Einbau in beengten Platzverhältnissen geeignet. Gleichmäßiger Frequenzgang und guter Schalldruckpegel sowie sehr guter Hochtonanteil.

Anwendungsmöglichkeiten: Schmale ELA-Zeilen, Kontroll-Lautsprecher für elektronische Geräte, Modellbau, Elektronische Musikinstrumente.

Zubehör: Schutzgitter (Art.-No. 2312)

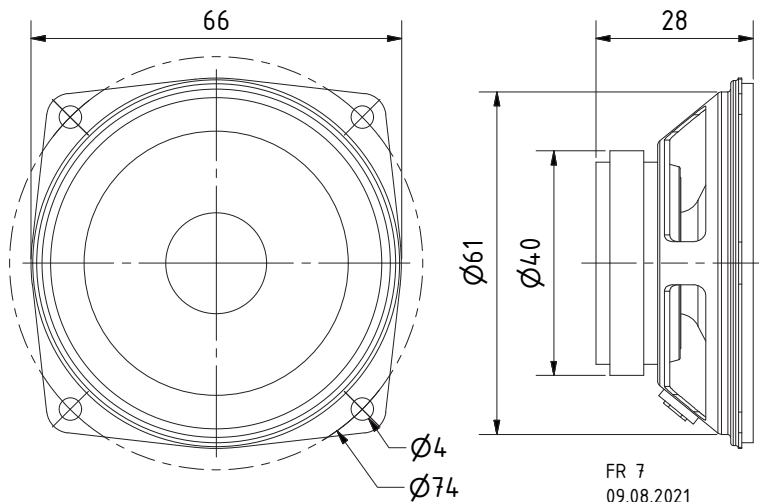
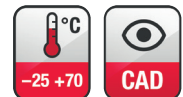
6.5 cm (2.5") full range speaker minimal mounting depth and small magnet. Balanced frequency response and high efficiency. Very good high range response. Suitable in machines and other equipment where space is at a premium.

Typical applications: Narrow network column speakers, Control speaker for electronic devices, Model construction, Electronic musical instruments.

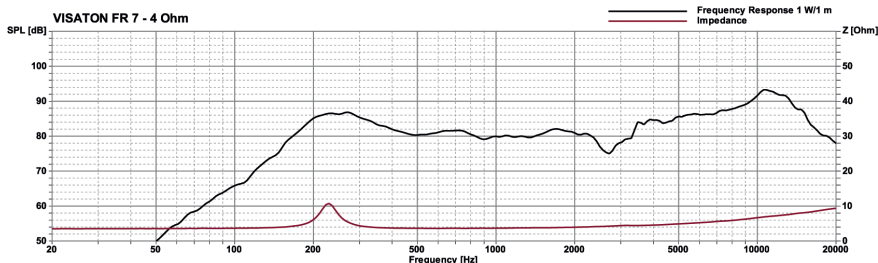
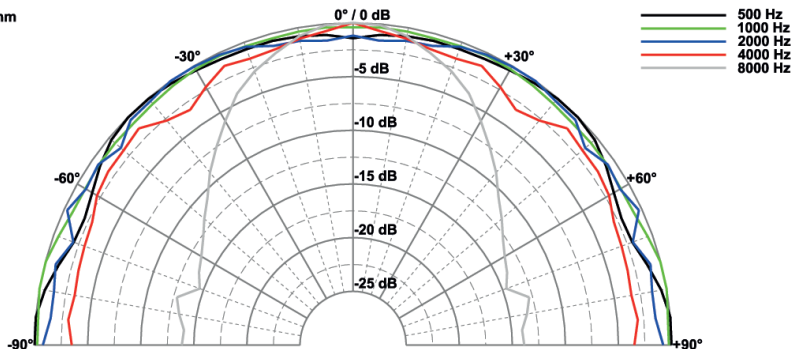
Accessories: Grille (Art.-No. 2312).



Art. No. 2312 *)



FR 7 - 4 Ohm



Technische Daten / Technical Data

Nennbelastbarkeit	5 W
Rated power	5 W
Impedanz	4 Ω
Impedance	4 Ω
Übertragungsbereich (-10 dB)	130-20000 Hz
Frequency response (-10 dB)	130-20000 Hz
Mittlerer Schalldruckpegel	86 dB (1 W/1 m)
Mean sound pressure level	86 dB (1 W/1 m)
Grenzauslenkung x_{mech}	± 1 mm
Excursion limit x_{mech}	± 1 mm
Resonanzfrequenz	220 Hz
Resonant frequency	220 Hz
Obere Polplattenhöhe	2,5 mm
Height of front pole-plate	2,5 mm
Schwingspulendurchmesser	14 mm Ø
Voice coil diameter	14 mm Ø
Wickelhöhe	2,5 mm
Height of winding	2,5 mm
Schallwandöffnung	61 mm Ø
Cut-out diameter	61 mm Ø
Anschluss	
Terminal	2,8 x 0,5 mm (+)/2,8 x 0,5 mm (-)
Gewicht netto	92 g
Net weight	92 g

*) Details und Zeichnungen siehe Seite 380-384 /
Details and drawings see page 380-384

Weitere Daten Seiten / for further data see pages 385-386

FR 8 JS

Art. No. 2000 – 8 Ω



Art. No. 4634 **) Art. No. 1138 **)



Technische Daten / Technical Data

Nennbelastbarkeit Rated power	10 W
Impedanz Impedance	8 Ω
Übertragungsbereich (-10 dB) Frequency response (-10 dB)	80–20000 Hz
Mittlerer Schalldruckpegel Mean sound pressure level	83 dB (1 W/1 m)
Grenzauslenkung x_{mech} Excursion limit x_{mech}	± 2 mm
Resonanzfrequenz Resonant frequency	130 Hz
Obere Polplattenhöhe Height of front pole-plate	3 mm
Schwingspulendurchmesser Voice coil diameter	15 mm Ø
Wickelhöhe Height of winding	5 mm
Schallwandöffnung Cut-out diameter	75 mm Ø
Anschluss Terminal	4,8 x 0,8 mm (+)/2,8 x 0,8 mm (-)
Gewicht netto Net weight	0,24 kg

*) IP-Schutzklasse für Frontseite bei Einbau in ein abgedichtetes Gehäuse (ggf. ist eine Verklebung des Lautsprechers und eine Frontabdeckung (Gitter) notwendig)

*) IP protection class for front side when built into a sealed enclosure (gluing of the loudspeaker and a front cover (grille) might be necessary)

**) Details und Zeichnungen siehe Seite 380–384 /
Details and drawings see page 380–384

Weitere Daten Seiten / for further data see pages 385–386

8 cm (3.3") Breitbandlautsprecher mit wasserfester Polypropylenmembran, guten Tieftoneigenschaften und ausgeglichenem Frequenzgang. Besonders geeignet als Einbaulautsprecher für die Musikwiedergabe sowie zur Bestückung von ELA-Zeilen.

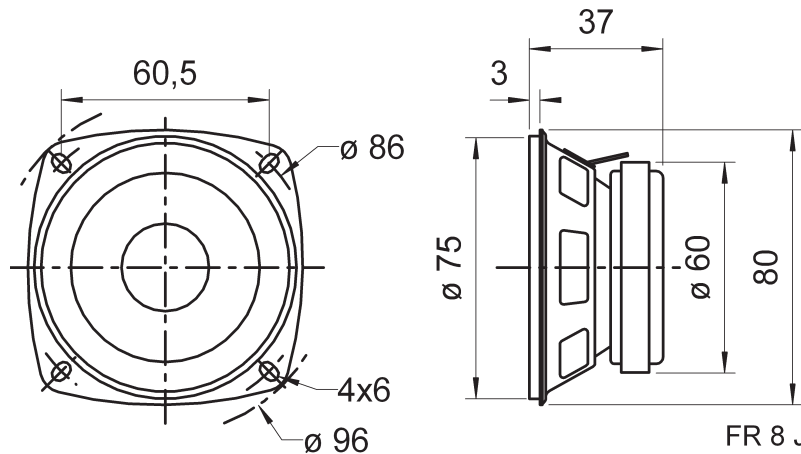
Anwendungsmöglichkeiten: Schmale ELA-Zeilen, Kontroll-Lautsprecher, Deckenlautsprecher in Schienenfahrzeugen und Bussen, Elektronische Musikinstrumente

Zubehör: Schutzgitter (Art. No. 1138, 4634)

8 cm (3.3") full-range speaker with waterproof polypropylene cone, good bass reproduction and balanced frequency response. Especially suitable as built-in speaker for music reproduction and as driver for 100 V network column speakers.

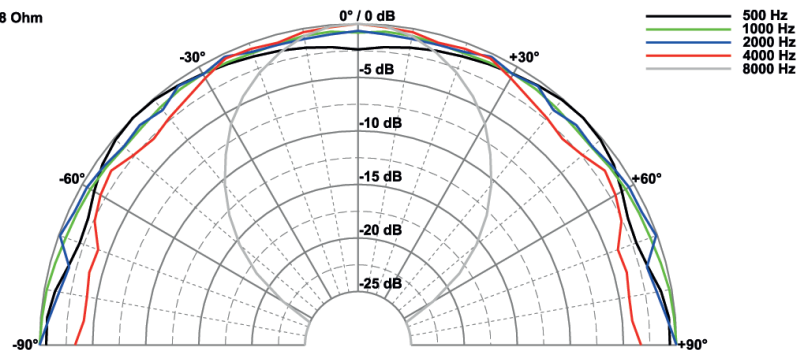
Typical applications: Narrow network column speakers, Control speakers for electronic devices, Ceiling-mounted speakers in railway carriages and busses, Electronic musical instruments

Accessories: Protective grille (Art. No. 1138, 4634)

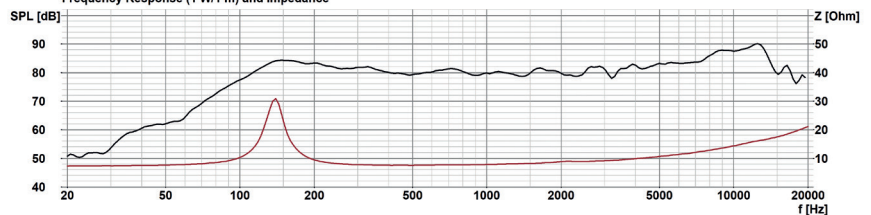


FR 8 JS
11.04.2008

FR 8 JS - 8 Ohm



VISATON FR 8 JS - 8 Ohm
Frequency Response (1 W/1 m) and Impedance



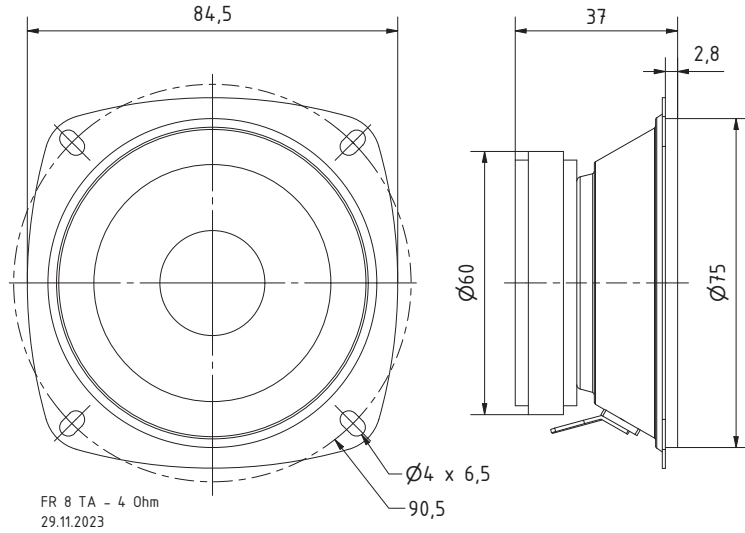
FR 8 TA

Art. No. 2402 – 4 Ω



8 cm (3,3") Breitbandlautsprecher mit guten Tieftoneigenschaften, ausgeglichenem Frequenzgang und hohem Wirkungsgrad. Besonders geeignet als Einbaulautsprecher für die Musikwiedergabe sowie zur Bestückung von wirkungsgradstarken ELA-Zeilen.

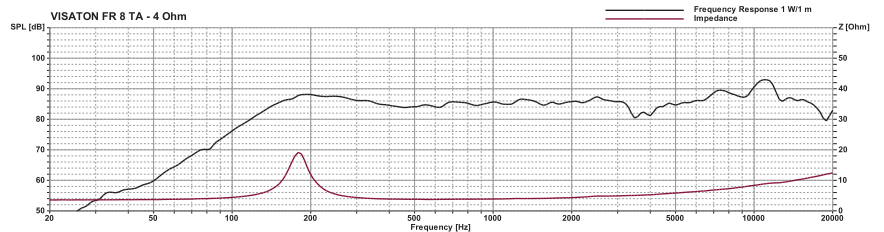
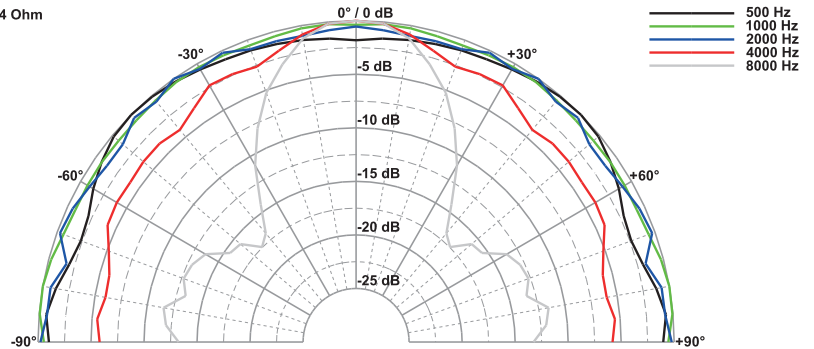
8 cm (3,3") fullrange speaker with good bass reproduction, balanced frequency response and high efficiency. Especially suitable as built-in speaker for music reproduction and as driver for 100 V network column speakers.



Technische Daten / Technical Data

Nennbelastbarkeit Rated power	10 W
Übertragungsbereich (-10 dB) Frequency response (-10 dB)	100–20000 Hz
Mittlerer Schalldruckpegel Mean sound pressure level	86 dB (1 W/1 m)
Resonanzfrequenz Resonant frequency	150 Hz
Schwingspulendurchmesser Voice coil diameter	15 mm
Schallwandöffnung Cut-out diameter	75 mm
Anschluss Terminal	4,8 x 0,8 mm (+) / 2,8 x 0,8 mm (-)
Gewicht netto Net weight	0,23 kg

FR 8 TA - 4 Ohm



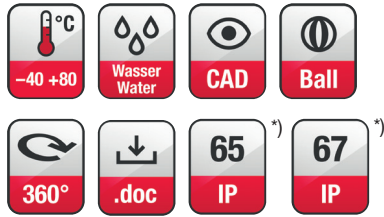
FR 8 WP

Art. No. 2128 – 4 Ω weiß/white

Art. No. 2129 – 8 Ω weiß/white



Art. No. 2127



Technische Daten / Technical Data

Nennbelastbarkeit	15 W
Rated power	15 W
Impedanz	4 Ω / 8 Ω
Impedance	4 Ω / 8 Ω
Übertragungsbereich (-10 dB)	100–20000 Hz
Frequency response (-10 dB)	100–20000 Hz
Mittlerer Schalldruckpegel	84 dB (1 W/1 m)
Mean sound pressure level	84 dB (1 W/1 m)
Grenzauslenkung x_{mech}	± 3 mm
Excursion limit x_{mech}	± 3 mm
Resonanzfrequenz	158 Hz
Resonant frequency	158 Hz
Obere Polplattenhöhe	3 mm
Height of front pole-plate	3 mm
Schwingspulendurchmesser	20 mm Ø
Voice coil diameter	20 mm Ø
Wickelhöhe	4 mm
Height of winding	4 mm
Schallwandöffnung	74 mm Ø
Cut-out diameter	74 mm Ø
Anschluss	
Terminal	5,2 x 0,5 mm (+)/2,8 x 0,5 mm (-)
Gewicht netto	0,230 kg
Net weight	0,230 kg

^{*)} IP-Schutzklasse für Frontseite bei Einbau in ein abgedichtetes Gehäuse (ggf. ist eine Verklebung des Lautsprechers und eine Frontabdeckung (Gitter) notwendig)

^{*)} IP protection class for front side when built into a sealed enclosure (gluing of the loudspeaker and a front cover (grille) might be necessary)

Weitere Daten Seiten / for further data see pages 385–386

Seewasserbeständiger 8 cm (3,3") Breitbandlautsprecher mit gespritzter Kunststoffmembran sowie Kunststoffkorb und -gitter. Absolut korrosions- und wasserfest durch Magnetverkleidung und Silikonummantelung der Zuleitung. Klare Hochtonwiedergabe.

Anwendungsmöglichkeiten: Außenbeschallung, Solarien und Feuchträume, Boote, Schiffe und offene Fahrzeuge.

Zubehör: Dichtungsringe (Art. No. 2127), VE= 25 Stück

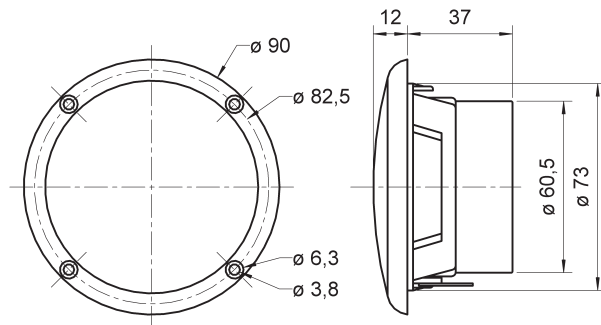
- für Außenanwendungen geeignet, seewasserfest
- funktionstüchtig bei tiefen Temperaturen gemäß EN 60068-2-1 (-40 °C; 96 h)
- erfüllt die Anforderungen des Germanischen Lloyd (Anforderungen für elektrische Betriebsmittel/Kälte)
- Kunststoff: ASA (UL 94:HB; UV-/witterungsbeständig)

Saltwater resistant 8 cm (3.3") full-range driver with moulded plastic cone, plastic basket and grille. Absolutely corrosion-resistant and waterproof due to encased magnet and silicon-coated leads. Clear-cut high-range output.

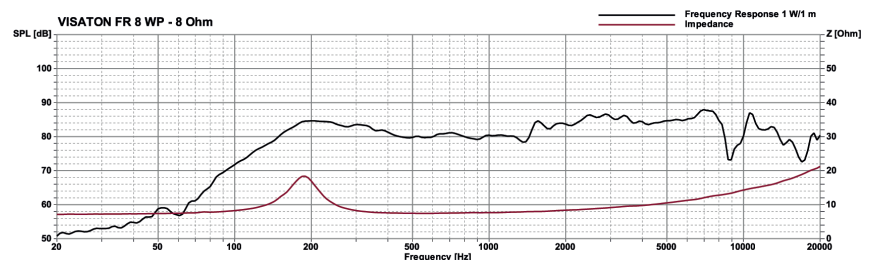
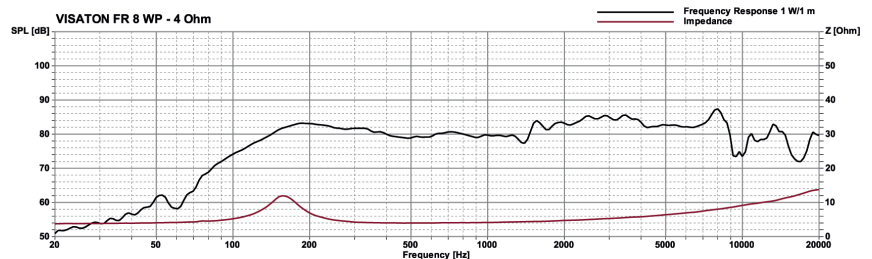
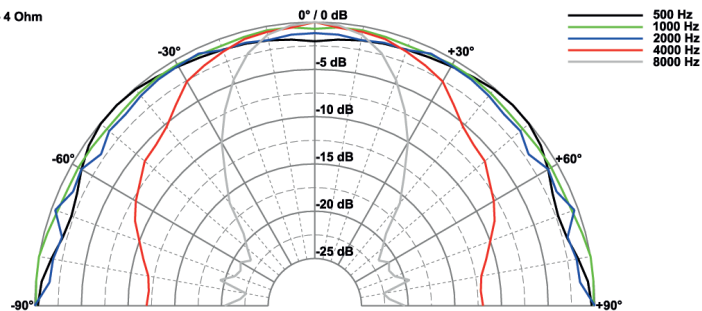
Typical applications: Outdoor PA systems, solariums and damp locations, boats, ships and open vehicles.

Accessories: Gasket (Art. No. 2127, Packing unit = 25 pieces)

- up to the standards of the Germanischer Lloyd (requirements for electrical equipment / low temperature)
- functionally at low temperature according to EN 60068-2-1 (-40 °C; 96 h)
- suitable for outdoor applications, seawater proof.
- Plastic: ASA (UL 94:HB; UV-/weather-proof)



FR 8 WP - 4 Ohm



FR 8 WP

Art. No. 2148 – 4 Ω schwarz/black
Art. No. 2149 – 8 Ω schwarz/black

Seewasserbeständiger 8 cm (3,3") Breitbandlautsprecher mit gespritzter Kunststoffmembran sowie Kunststoffkorb und -gitter. Absolut korrosions- und wasserfest durch Magnetverkleidung und Silikonummantelung der Zuleitung. Klare Hochtonwiedergabe.

Anwendungsmöglichkeiten: Außenbeschallung, Solarien und Feuchträume, Boote, Schiffe und offene Fahrzeuge.

Zubehör: Dichtungsringe (Art. No. 2127), VE= 25 Stück

- für Außenanwendungen geeignet, seewasserfest
- funktionstüchtig bei tiefen Temperaturen gemäß EN 60068-2-1 (-40 °C; 96 h)
- erfüllt die Anforderungen des Germanischen Lloyd (Anforderungen für elektrische Betriebsmittel/Kälte)
- Kunststoff: ASA (UL 94:HB; UV-/witterungsbeständig)

Saltwater resistant 8 cm (3.3") full-range driver with moulded plastic cone, plastic basket and grille. Absolutely corrosion-resistant and waterproof due to encased magnet and silicon-coated leads. Clear-cut high-range output.

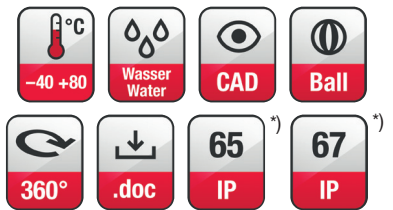
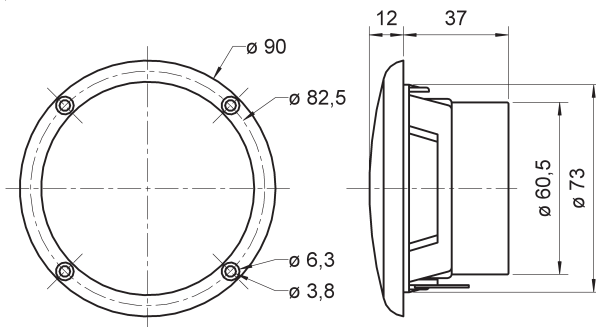
Typical applications: Outdoor PA systems, solariums and damp locations, boats, ships and open vehicles.

Accessories: Gasket (Art. No. 2127, Packing unit = 25 pieces)

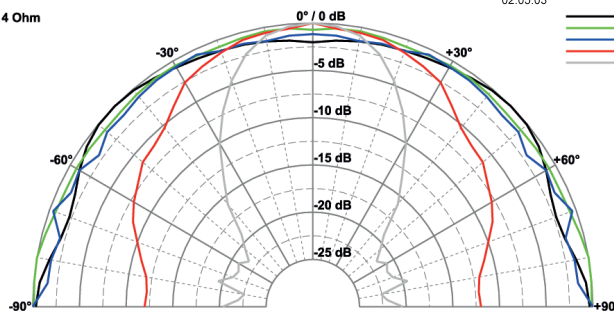
- up to the standards of the Germanischer Lloyd (requirements for electrical equipment / low temperature)
- functionally at low temperature according to EN 60068-2-1 (-40 °C; 96 h)
- suitable for outdoor applications, seawater proof.
- Plastic: ASA (UL 94:HB; UV-/weather-proof)



Art. No. 2127

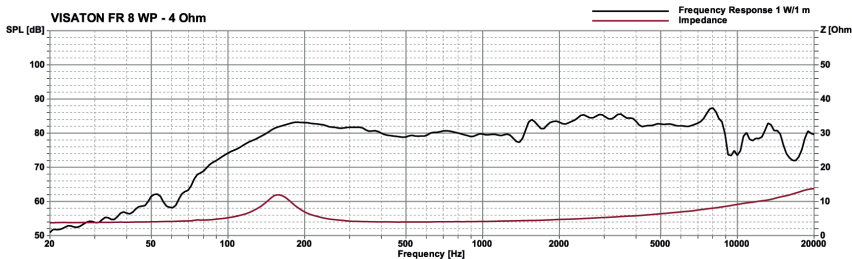


FR 8 WP - 4 Ohm

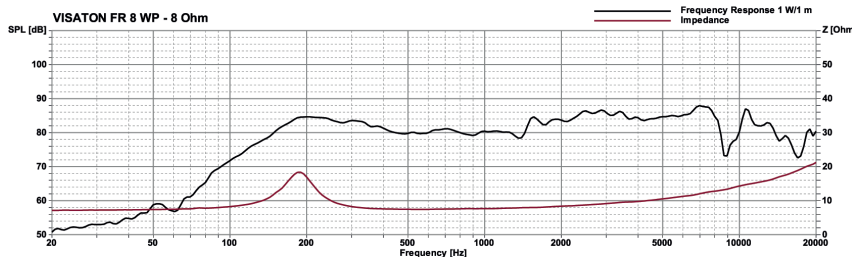


FR 8 WP
02.05.03

— 500 Hz
— 1000 Hz
— 2000 Hz
— 4000 Hz
— 8000 Hz



VISATON FR 8 WP - 8 Ohm



Technische Daten / Technical Data

Nennbelastbarkeit	15 W
Rated power	15 W
Impedanz	4 Ω / 8 Ω
Impedance	4 Ω / 8 Ω
Übertragungsbereich (-10 dB)	100–20000 Hz
Frequency response (-10 dB)	100–20000 Hz
Mittlerer Schalldruckpegel	84 dB (1 W/1 m)
Mean sound pressure level	84 dB (1 W/1 m)
Grenzauslenkung x_{mech}	± 3 mm
Excursion limit x_{mech}	± 3 mm
Resonanzfrequenz	158 Hz
Resonant frequency	158 Hz
Obere Polplattenhöhe	3 mm
Height of front pole-plate	3 mm
Schwingspuldurchmesser	20 mm Ø
Voice coil diameter	20 mm Ø
Wickelhöhe	4 mm
Height of winding	4 mm
Schallwandöffnung	74 mm Ø
Cut-out diameter	74 mm Ø
Anschluss	
Terminal	5,2 x 0,5 mm (+) / 2,8 x 0,5 mm (-)
Gewicht netto	0,230 kg
Net weight	0,230 kg

^{*)} IP-Schutzklasse für Frontseite bei Einbau in ein abgedichtetes Gehäuse (ggf. ist eine Verklebung des Lautsprechers und eine Frontabdeckung (Gitter) notwendig)

^{*)} IP protection class for front side when built into a sealed enclosure (gluing of the loudspeaker and a front cover (grille) might be necessary)

Weitere Daten Seiten / for further data see pages 385–386

8 cm (3,3") Breitbandlautsprecher mit guten Tieftoneigenschaften, ausgeglichenem Frequenzgang und hohem Wirkungsgrad. Besonders geeignet als Einbaulautsprecher für die Musikwiedergabe sowie zur Bestückung von wirkungsgradstarken ELA-Zeilen.

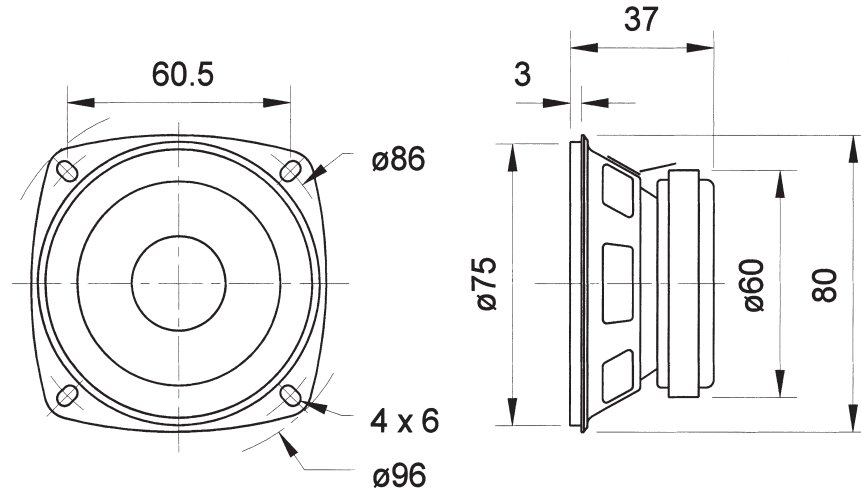
Anwendungsmöglichkeiten: Schmale ELA-Zeilen, Kontroll-Lautsprecher, Deckenlautsprecher in Schienenfahrzeugen und Bussen, Elektronische Musikinstrumente

Zubehör: Schutzgitter (Art. No. 1138, 4634)

8 cm (3.3") fullrange speaker with good bass reproduction, balanced frequency response and high efficiency. Especially suitable as built-in speaker for music reproduction and as driver for 100 V network column speakers.

Typical applications: Narrow network column speakers, Control speakers for electronic devices, Ceiling-mounted speakers in railway carriages and busses, Electronic musical instruments

Accessories: Protective grille (Art. No. 1138, 4634)

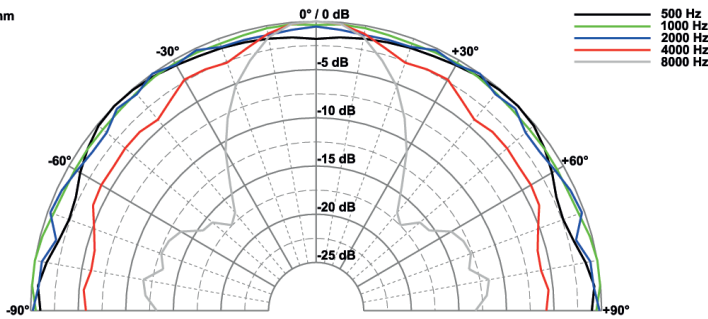


Art. No. 4634 *)

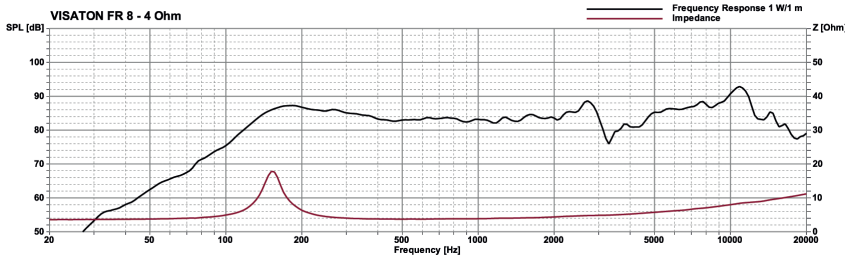
Art. No. 1138 *)



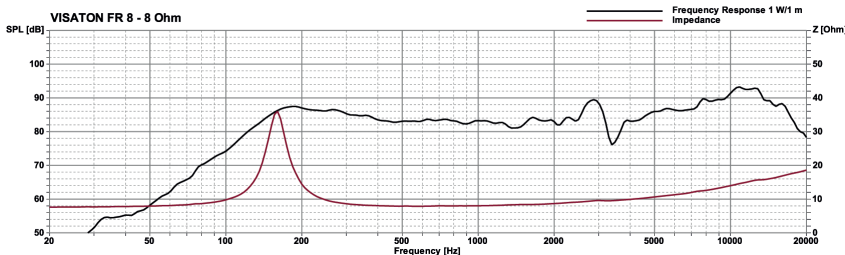
FR 8 - 4 Ohm



VISATON FR 8 - 4 Ohm



VISATON FR 8 - 8 Ohm



Technische Daten / Technical Data

Nennbelastbarkeit	10 W
Rated power	10 W
Impedanz	4 Ω / 8 Ω
Impedance	4 Ω / 8 Ω
Übertragungsbereich (-10 dB)	130-20000 Hz
Frequency response (-10 dB)	130-20000 Hz
Mittlerer Schalldruckpegel	86 dB (1 W/1 m)
Mean sound pressure level	86 dB (1 W/1 m)
Grenzauslenkung x_{mech}	± 2 mm
Excursion limit x_{mech}	± 2 mm
Resonanzfrequenz	150 Hz
Resonant frequency	150 Hz
Obere Polplattenhöhe	3 mm
Height of front pole-plate	3 mm
Schwingspulendurchmesser	15 mm Ø
Voice coil diameter	15 mm Ø
Wickelhöhe	5 mm
Height of winding	5 mm
Schallwandöffnung	75 mm Ø
Cut-out diameter	75 mm Ø
Anschluss	
Terminal	4,8 x 0,8 mm (+) / 2,8 x 0,8 mm (-)
Gewicht netto	0,24 kg
Net weight	0,24 kg

*) Details und Zeichnungen siehe Seite 380-384 /
Details and drawings see page 380-384

Weitere Daten Seiten / for further data see pages 385-386

FR 9.15

Art. No. 2054 – 4 Ω



Art. No. 4745 *)



Art. No. 4645 *)



Technische Daten / Technical Data

Nennbelastbarkeit Rated power	15 W
Impedanz Impedance	4 Ω
Übertragungsbereich (-10 dB) Frequency response (-10 dB)	75–16000 Hz
Mittlerer Schalldruckpegel Mean sound pressure level	85 dB (1 W/1 m)
Grenzauslenkung x_{mech} Excursion limit x_{mech}	± 1,5 mm
Resonanzfrequenz Resonant frequency	120 Hz
Obere Polplattenhöhe Height of front pole-plate	3 mm
Schwingspulen­durchmesser Voice coil diameter	20 mm Ø
Wickelhöhe Height of winding	5 mm
Schallwandöffnung Cut-out diameter	146 x 87 mm
Anschluss Terminal	4,8 x 0,8 mm (+)/2,8 x 0,8 mm (-)
Gewicht netto Net weight	0,277 kg

*) Details und Zeichnungen siehe Seite 380–384 /
Details and drawings see page 380–384

Weitere Daten Seiten / for further data see pages 385–386

9 x 15 cm (4" x 6") Breitbandlautsprecher. Ausgeglichener Frequenzgang, deshalb für Sprach- und Musikwiedergabe z.B. in Fahrzeugen besonders gut geeignet. Geringe Einbautiefe.

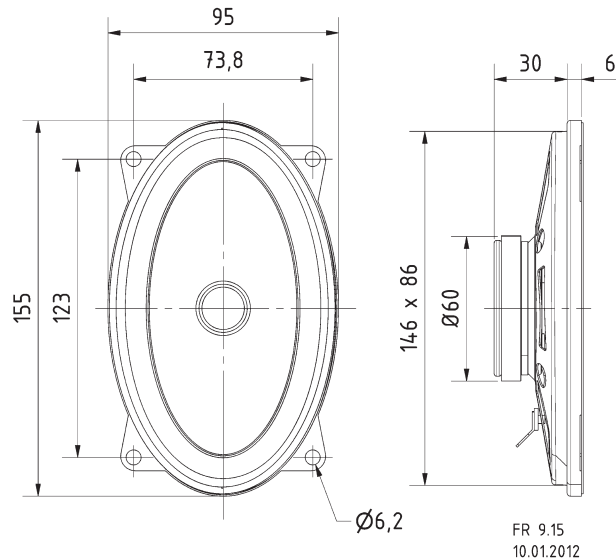
Anwendungsmöglichkeiten: Straßen- und Schienenfahrzeuge (z.B. Wohnmobile, Straßenbahnen etc.)

Zubehör: Schutzgitter (Art. No. 4645, 4745)

9 x 15 cm (4" x 6") full-range driver. Balanced frequency response makes this speaker ideal for both voice and music reproduction e.g. extremely well suited to use in vehicles. Minimum depth required.

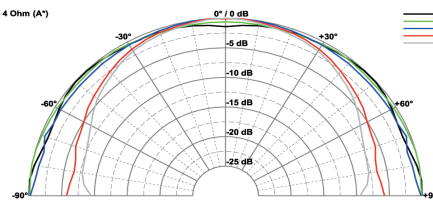
Typical applications: Vehicles of all types (road or rail), e.g. mobile homes, trams etc.

Accessories: Protective grille (Art. No. 4645, 4745)

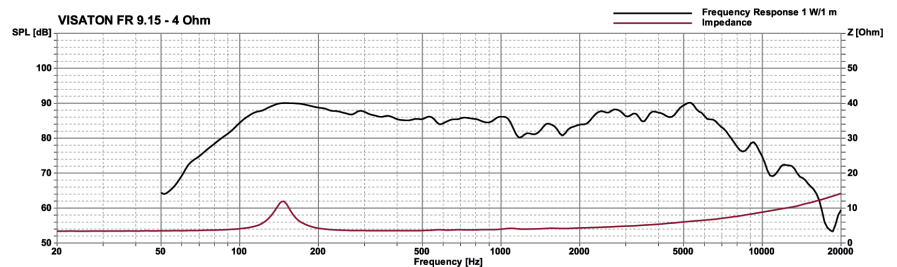
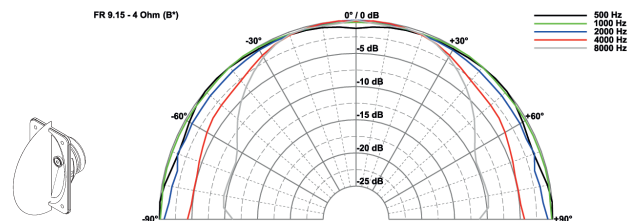


FR 9.15
10.01.2012

FR 9.15 - 4 Ohm (A*)



FR 9.15 - 4 Ohm (B*)

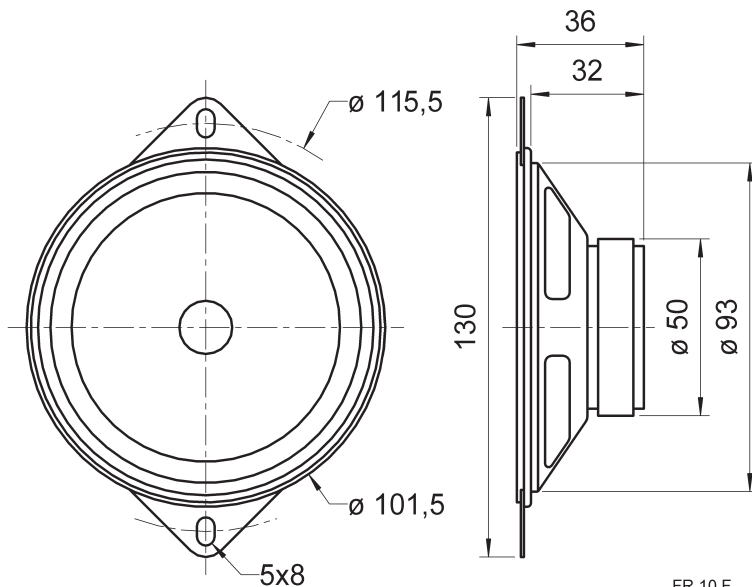


10 cm (4") Breitbandlautsprecher mit zwei Befestigungslaschen und geringer Einbautiefe. Hoher Schalldruck und gute Hochton-Wiedergabe. Einfache Montage in Fahrzeugen mit Einbauorten für 10-cm-Lautsprecher.

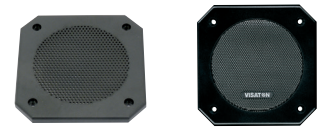
Zubehör: Schutzgitter (Art. No. 4640, 4642, 4744)

10 cm (4") full-range loudspeaker with two fixing lugs and shallow design. High degree of sound pressure and good high-range reproduction. Easy to fit in vehicles with 10 cm loud-speaker mounts.

Accessories: Protective grille (Art. No. 4640, 4642, 4744)



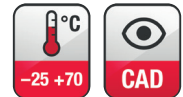
FR 10 F
26.03.03



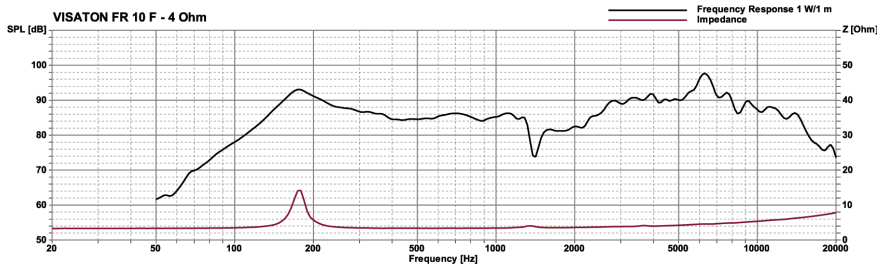
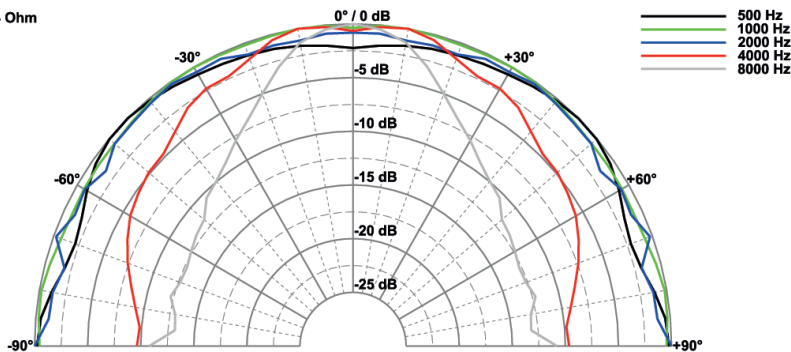
Art. No. 4744 *) Art. No. 4642 *)



Art. No. 4640 *)



FR 10 F - 4 Ohm



Technische Daten / Technical Data

Nennbelastbarkeit Rated power	20 W
Impedanz Impedance	4 Ω
Übertragungsbereich (-10 dB) Frequency response (-10 dB)	100-22000 Hz
Mittlerer Schalldruckpegel Mean sound pressure level	86 dB (1 W/1 m)
Grenzauslenkung x_{mech} Excursion limit x_{mech}	± 4 mm
Resonanzfrequenz Resonant frequency	150 Hz
Obere Polplattenhöhe Height of front pole-plate	3 mm
Schwingspulen­durchmesser Voice coil diameter	14 mm Ø
Wickelhöhe Height of winding	2,5 mm
Schallwandöffnung Cut-out diameter	94 mm Ø
Anschluss Terminal	4,8 x 0,8 mm (+)/2,8 x 0,8 mm (-)
Gewicht netto Net weight	0,2 kg

*) Details und Zeichnungen siehe Seite 380-384 /
Details and drawings see page 380-384

FR 10 HMP

Art. No. 4880 – 4 Ω

10 cm (4") Breitbandlautsprecher mit wasserfest beschichteter Membran, Hochtonkegel und Euro-Normkorb. Einfache Montage in Fahrzeugen mit Einbauorten für 10-cm-Lautsprecher.

Zubehör: Schutzgitter (Art.-No. 4642, 4640, 4744)

10 cm (4") full-range speaker with waterproof coated membrane, dual cone and European standard basket. Simple fitting in vehicles with cut-outs for 10 cm speakers.

Accessories: Protective grille (Art.-No. 4642, 4640, 4744)



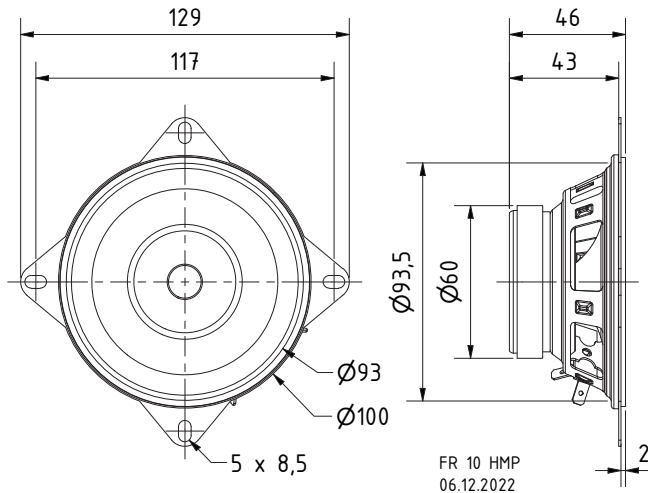
Art. No. 4642 *)



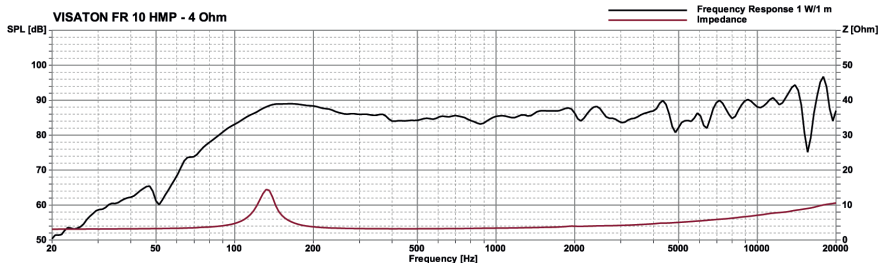
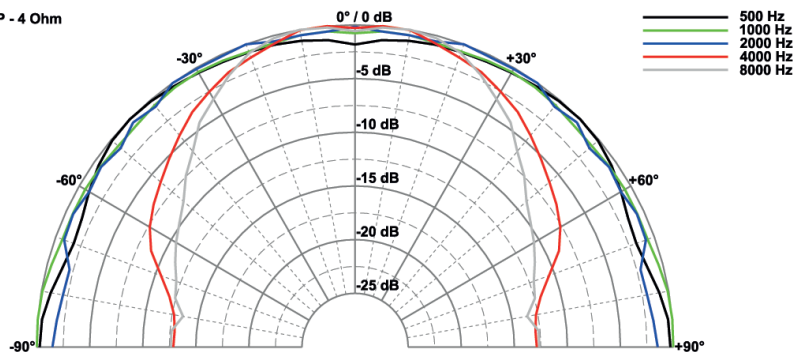
Art. No. 4640 *)



Art. No. 4744 *)



FR 10 HMP - 4 Ohm



Technische Daten / Technical Data

Nennbelastbarkeit Rated power	20 W
Impedanz Impedance	4 Ω
Übertragungsbereich (-10 dB) Frequency response (-10 dB)	90–20000 Hz
Mittlerer Schalldruckpegel Mean sound pressure level	86 dB (1 W/1 m)
Grenzauslenkung x_{mech} Excursion limit x_{mech}	± 2 mm
Resonanzfrequenz Resonant frequency	120 Hz
Obere Polplattenhöhe Height of front pole-plate	2 mm
Schwingspulendurchmesser Voice coil diameter	14 mm Ø
Wickelhöhe Height of winding	5 mm
Schallwandöffnung Cut-out diameter	94 mm Ø
Anschluss Terminal	2 x 4,8 x 0,8 mm (+) 2 x 2,8 x 0,8 mm (-)
Gewicht netto Net weight	0,268 kg

*) Details und Zeichnungen siehe Seite 380–384 /
Details and drawings see page 380–384

**) IP-Schutzklasse für Frontseite bei Einbau in ein abgedichtetes Gehäuse (ggf. ist eine Verklebung des Lautsprechers und eine Frontabdeckung (Gitter) notwendig)

**) IP protection class for front side when built into a sealed enclosure (gluing of the loudspeaker and a front cover (grille) might be necessary)

FR 10 HM

Art. No. 4898 – 4 Ω

Art. No. 4899 – 8 Ω

10 cm (4") Breitbandlautsprecher mit Hochtוןkegel und Euro-Normkorb. Einfache Montage in Fahrzeugen mit Einbauorten für 10-cm-Lautsprecher.

Anwendungsmöglichkeiten: Fahrzeuge, Reisemobile

Zubehör: Schutzgitter (Art. No. 4642, 4640, 4744)

10 cm (4") fullrange speaker with tweeter cone and European standard basket. Simple fitting in vehicles with cut-outs for 10 cm speakers.

Typical applications: Vehicles, mobile homes

Accessories: Protective grille (Art. No. 4642, 4640, 4744)



Art. No. 4642 *)



Art. No. 4640 *)



Art. No. 4744 *)

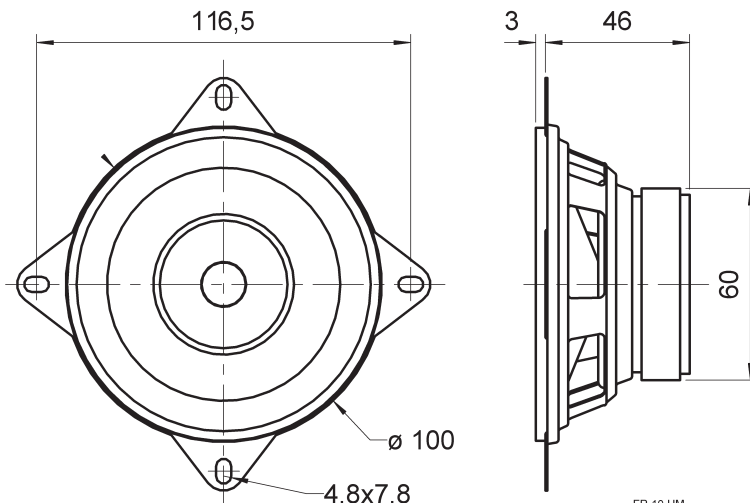


Technische Daten / Technical Data

Nennbelastbarkeit	20 W
Rated power	20 W
Impedanz	4Ω / 8Ω
Impedance	4Ω / 8Ω
Übertragungsbereich (-10 dB)	95-22000 Hz
Frequency response (-10 dB)	95-22000 Hz
Mittlerer Schalldruckpegel	86 dB (1 W/1 m)
Mean sound pressure level	86 dB (1 W/1 m)
Grenzauslenkung x_{mech}	± 2 mm
Excursion limit x_{mech}	± 2 mm
Resonanzfrequenz	120 Hz
Resonant frequency	120 Hz
Obere Polplattenhöhe	2 mm
Height of front pole-plate	2 mm
Schwingspulendurchmesser	14 mm Ø
Voice coil diameter	14 mm Ø
Wickelhöhe	5 mm
Height of winding	5 mm
Schallwandöffnung	94 mm Ø
Cut-out diameter	94 mm Ø
Anschlüsse	2 x 4,8 x 0,8 mm (+)
Terminal	2 x 2,8 x 0,8 mm (-)
Gewicht netto	0,34 kg
Net weight	0,34 kg

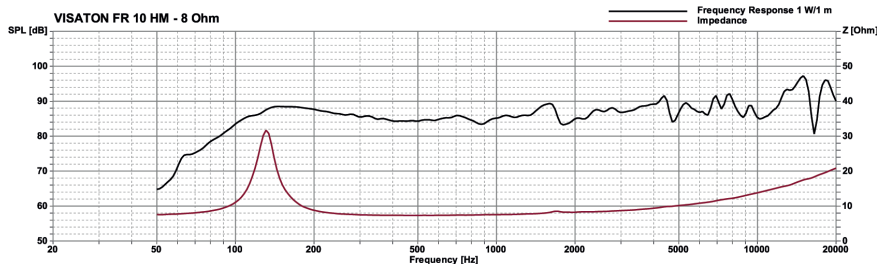
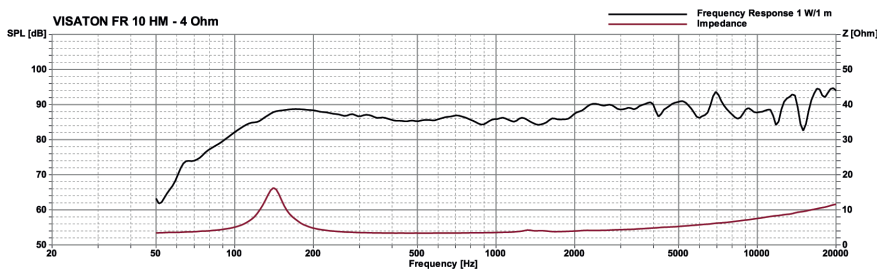
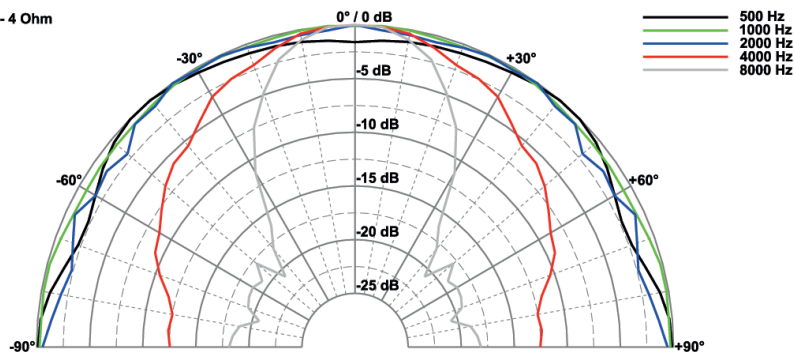
*) Details und Zeichnungen siehe Seite 380-384 /
Details and drawings see page 380-384

Weitere Daten Seiten / for further data see pages 385-386



FR 10 HM
08.01.02

FR 10 HM - 4 Ohm



FR 10 WP

Art. No. 2110 – 4 Ω weiß/white

Art. No. 2130 – 4 Ω schwarz/black

Seewasserbeständiger 10 cm (4") Breitbandlautsprecher mit gespritzter Kunststoffmembran sowie Kunststoffkorb und -gitter. Absolut korrosions- und wasserfest durch Magnetverkleidung und Silikonummantelung der Zuleitung. Klare Hochtonwiedergabe.

Anwendungsmöglichkeiten:

Außenbeschallungsanlagen, Lautsprecher für Solarien und Feuchträume, Boote, Schiffe und offenen Fahrzeuge

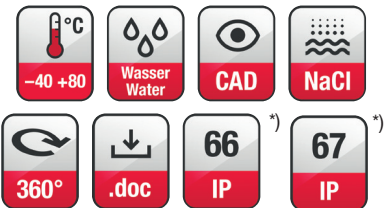
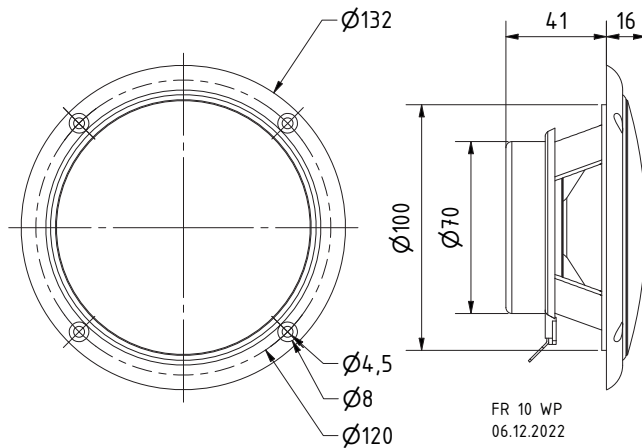
Zubehör: Dichtungsringe (Art. No. 2112), VE= 25 Stück

Saltwater resistant 10 cm (4") full-range driver with moulded plastic cone, plastic basket and grille. Absolutely corrosion-resistant and waterproof due to encased magnet and silicon-coated leads. Clear-cut high-range output.

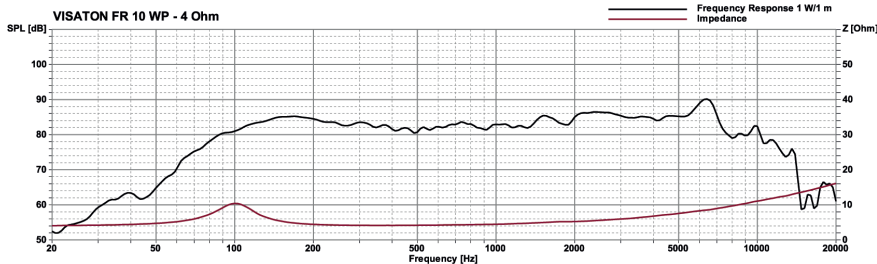
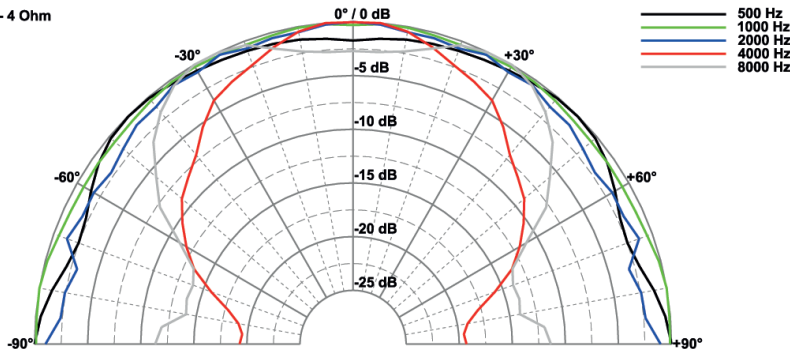
Typical applications:

Outdoor PA systems, loudspeaker for solariums and damp locations, boats, ships and open vehicles

Accessories: Gasket (Art.-No. 2112, Packing unit = 25 pieces)



FR 10 WP - 4 Ohm



Technische Daten / Technical Data

Nennbelastbarkeit	20 W
Rated power	20 W
Impedanz	4 Ω
Impedance	4 Ω
Übertragungsbereich (-10 dB)	80–16000 Hz
Frequency response (-10 dB)	80–16000 Hz
Mittlerer Schalldruckpegel	85 dB (1 W/1 m)
Mean sound pressure level	85 dB (1 W/1 m)
Grenzauslenkung x _{mech}	± 2 mm
Excursion limit x _{mech}	± 2 mm
Resonanzfrequenz	120 Hz
Resonant frequency	120 Hz
Obere Polplattenhöhe	4 mm
Height of front pole-plate	4 mm
Schwingspulendurchmesser	20 mm Ø
Voice coil diameter	20 mm Ø
Schallwandöffnung	101 mm Ø
Cut-out diameter	101 mm Ø
Anschluss	4,8 x 0,8 mm (+)/2,8 x 0,8 mm (-)
Terminal	4,8 x 0,8 mm (+)/2,8 x 0,8 mm (-)
Gewicht netto	0,275 kg
Net weight	0,275 kg

^{*)} IP-Schutzklasse für Frontseite bei Einbau in ein abgedichtetes Gehäuse (ggf. ist eine Verklebung des Lautsprechers und eine Frontabdeckung (Gitter) notwendig)

^{*)} IP protection class for front side when built into a sealed enclosure (gluing of the loudspeaker and a front cover (grille) might be necessary)

Weitere Daten Seiten / for further data see pages 385–386

FR 10

Art. No. 2020 – 4 Ω

Art. No. 2021 – 8 Ω



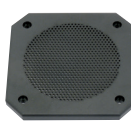
Art. No. 4642 *)



Art. No. 4670 *)



Art. No. 4640 *)



Art. No. 4744 *)



Technische Daten / Technical Data

Nennbelastbarkeit Rated power	30 W
Impedanz Impedance	4 Ω / 8 Ω
Übertragungsbereich (-10 dB) Frequency response (-10 dB)	80–20000 Hz
Mittlerer Schalldruckpegel Mean sound pressure level	86 dB (1 W/1 m)
Grenzauslenkung x_{mech} Excursion limit x_{mech}	± 4 mm
Resonanzfrequenz Resonant frequency	90 Hz
Obere Polplattenhöhe Height of front pole-plate	3 mm
Schwingspulendurchmesser Voice coil diameter	20 mm Ø
Schallwandöffnung Cut-out diameter	100 mm Ø
Anschluss Terminal	5,2 x 0,5 mm (+) / 2,8 x 0,5 mm (-)
Gewicht netto Net weight	0,38 kg

*) Details und Zeichnungen siehe Seite 380–384 /
Details and drawings see page 380–384

Weitere Daten Seiten / for further data see pages 385–386

10 cm (4") Breitbandlautsprecher mit guten Tieftoneigenschaften, ausgeglichenem Frequenzgang und hohem Wirkungsgrad. Besonders geeignet als Einbaulautsprecher für die Musikwiedergabe sowie zur Bestückung von ELA-Zeilen.

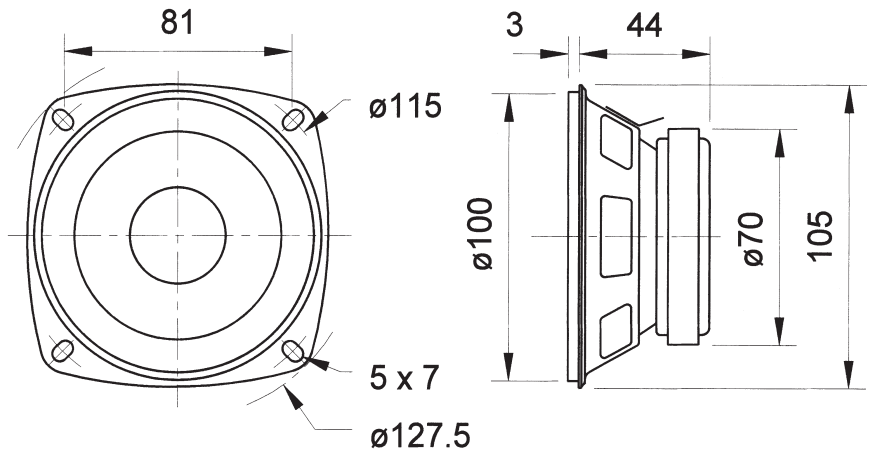
Zubehör: Schutzgitter (Art. No. 4642, 4640, 4670, 4744)

Anwendungsmöglichkeiten: ELA-Zeilen, Deckenlautsprecher in Schienenfahrzeugen und Bussen, Car-HiFi Einbaulautsprecher, Elektronische Musikinstrumente

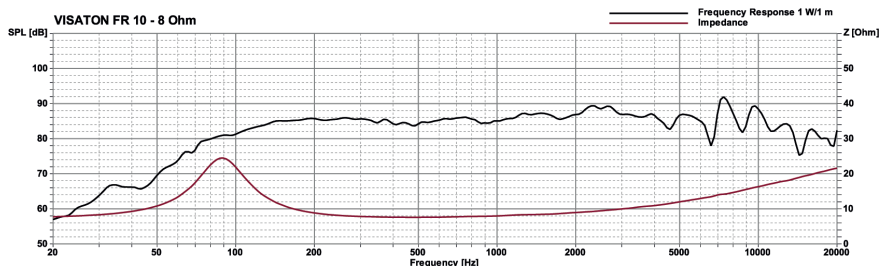
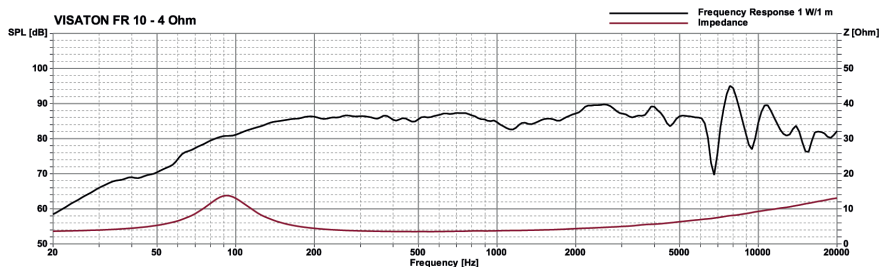
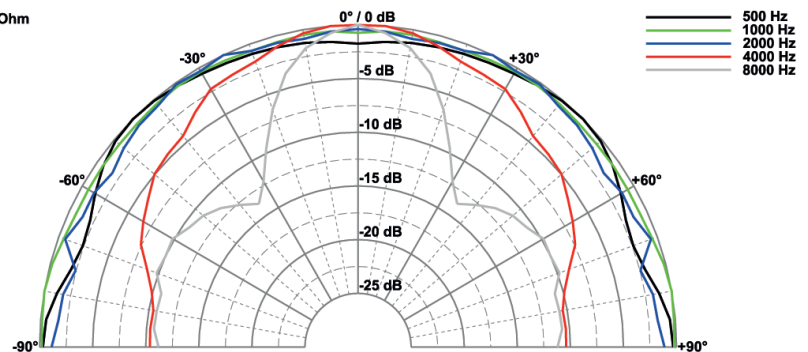
10 cm (4") fullrange speaker with good bass reproduction, balanced frequency response and high efficiency. Especially suitable as built-in speaker for music reproduction and as driver for 100 V network column speakers.

Accessories: Protective grille (Art. No. 4642, 4640, 4670, 4744)

Typical applications: Network column speakers, Ceiling-mounted speakers in railway carriages and busses, Built-in car hi-fi speakers, Electronic musical instruments



FR 10 - 4 Ohm



FR 12

Art. No. 2060 – 4 Ω

Art. No. 2061 – 8 Ω



Art. No. 2062 *)



Technische Daten / Technical Data

Nennbelastbarkeit Rated power	15 W
Impedanz Impedance	4 Ω / 8 Ω
Übertragungsbereich (-10 dB) Frequency response (-10 dB)	70–18000 Hz
Mittlerer Schalldruckpegel Mean sound pressure level	85 dB (1 W/1 m)
Grenzauslenkung x_{mech} Excursion limit x_{mech}	± 2,5 mm
Resonanzfrequenz Resonant frequency	110 Hz
Obere Polplattenhöhe Height of front pole-plate	3 mm
Schwingspuldurchmesser Voice coil diameter	20 mm Ø
Wickelhöhe Height of winding	4,5 mm
Schallwandöffnung Cut-out diameter	114 mm Ø
Anschluss Terminal	4,8 x 0,8 mm (+) / 2,8 x 0,8 mm (-)
Gewicht netto Net weight	0,284 kg

*) Details und Zeichnungen siehe Seite 380–384 /
Details and drawings see page 380–384

Weitere Daten Seiten / for further data see pages 385–386

13 cm (5") Breitbandlautsprecher mit inverser Sicke. Besonders flache Bauform, daher überall dort einsetzbar, wo wenig Platz zur Verfügung steht.

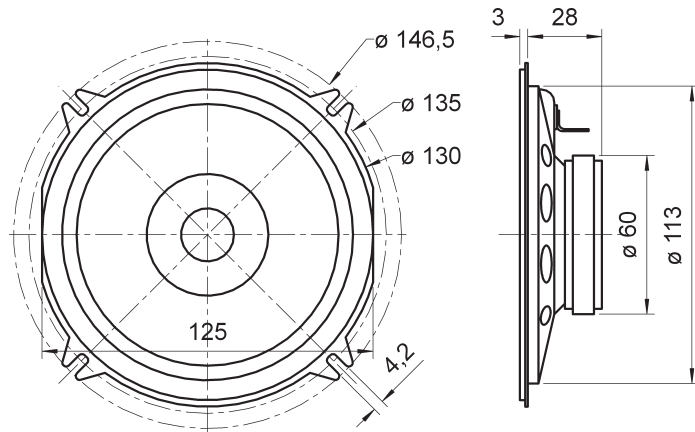
Anwendungsmöglichkeiten: Einbaulautsprecher in Kraftfahrzeugen, Bussen oder Schienenfahrzeugen, elektronische Musikinstrumente, Kontrolllautsprecher in elektronischen Geräten

Zubehör: Schutzgitter FR 12 (Art. No. 2062),

13 cm (5") fullrange speaker system with inverted surround. Very compact design making this the ideal choice where space is at a premium.

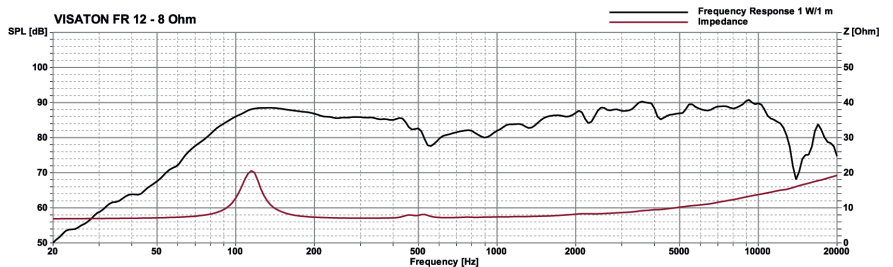
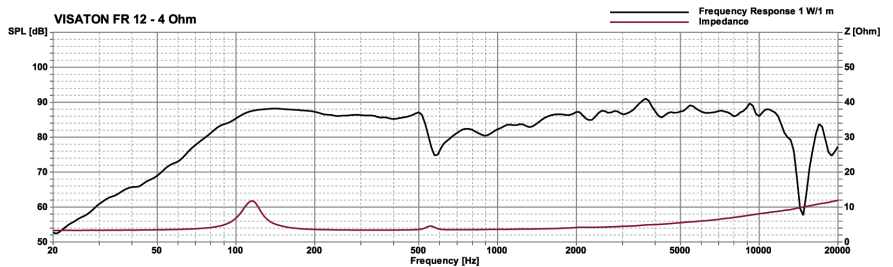
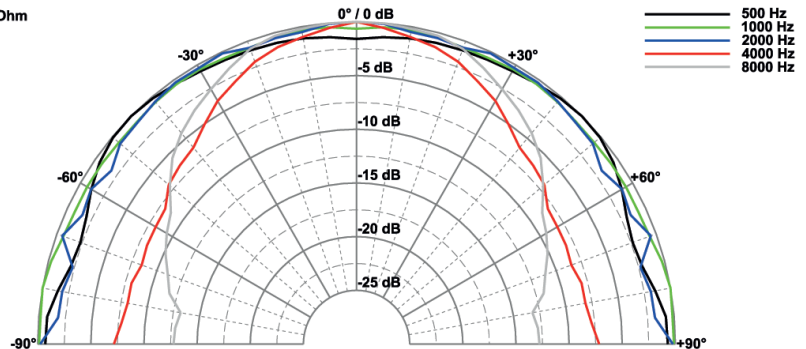
Typical applications: Built into cars, busses or trains, Electronic musical instruments, Monitoring speaker for electronic devices

Accessories: Protective grille FR 12 (Art. No. 2062),



FR 12
27.11.2012

FR 12 - 4 Ohm



FR 13 WP

Art. No. 2113 – 4 Ω weiß/white

Art. No. 2133 – 4 Ω schwarz/black

Seewasserbeständiger 13 cm (5") Breitbandlautsprecher mit gespritzter Kunststoffmembran sowie Kunststoffkorb und -gitter. Absolut korrosions- und wasserfest durch Magnetverkleidung und Silikon-Ummantelung der Zuleitung.

- für Außenanwendungen geeignet, seewasserfest
- funktionstüchtig bei tiefen Temperaturen gemäß EN 60068-2-1 (-40 °C; 96 h)
- erfüllt die Anforderungen des Germanischen Lloyd (Anforderungen für elektrische Betriebsmittel/Kälte)
- Kunststoff: ASA (UL 94:HB; UV-/witterungsbeständig)

Anwendungsmöglichkeiten:

- Außenbeschallungsanlagen
- Lautsprecher für Solarien und Feuchträume
- Boote, Schiffe und offenen Fahrzeuge

Zubehör: Dichtring (Art. No. 2115, VE = 25 Stück)

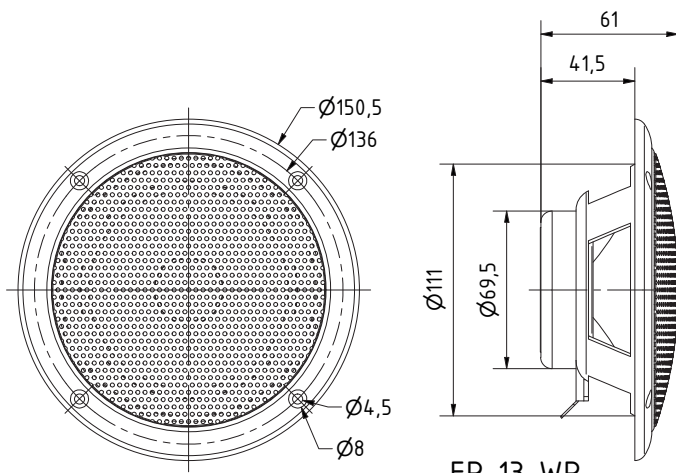
Saltwater resistant 13 cm (5") full-range driver with moulded plastic cone, plastic basket and grille. Absolutely corrosion-resistant and waterproof due to encased magnet and silicon-coated leads.

- suitable for outdoor applications, seawater proof
- functionally at low temperature according to EN 60068-2-1 (-40 °C; 96 h)
- up to the standards of the Germanischer Lloyd (requirements for electrical equipment/low temperature)
- Plastic: ASA (UL 94:HB; UV-/weather-proof)

Typical applications:

- Outdoor PA systems
- Loudspeaker for solariums and damp locations
- Boats, ships and open vehicles

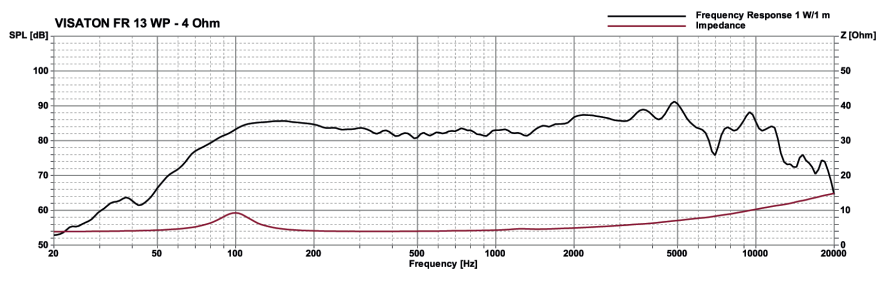
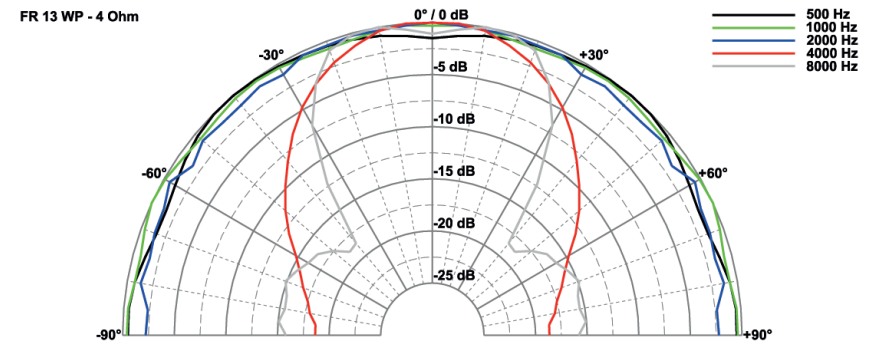
Accessories: Gasket (Art. No. 2115, packing unit = 25 pieces)



NaCl	-40 +80	Wasser Water	CAD
Ball	360°	.doc	65 ^{*)} / 67 ^{*)}

Technische Daten / Technical Data

Nennbelastbarkeit	40 W
Rated power	40 W
Impedanz	4 Ω
Impedance	4 Ω
Übertragungsbereich (-10 dB)	70-16000 Hz
Frequency response (-10 dB)	70-16000 Hz
Mittlerer Schalldruckpegel	85 dB (1 W/1 m)
Mean sound pressure level	85 dB (1 W/1 m)
Grenzauslenkung x _{mech}	± 2,5 mm
Excursion limit x _{mech}	± 2,5 mm
Resonanzfrequenz	100 Hz
Resonant frequency	100 Hz
Obere Polplattenhöhe	4 mm
Height of front pole-plate	4 mm
Schwingspuldurchmesser	20 mm Ø
Voice coil diameter	20 mm Ø
Schallwandöffnung	112 mm Ø
Cut-out diameter	112 mm Ø
Anschluss	
Terminal	4,8 x 0,8 mm (+)/2,8 x 0,8 mm (-)
Gewicht netto	0,29 kg
Net weight	0,29 kg



^{*)} IP-Schutzklasse für Frontseite bei Einbau in ein abgedichtetes Gehäuse (ggf. ist eine Verklebung des Lautsprechers und eine Frontabdeckung (Gitter) notwendig)
^{*)} IP protection class for front side when built into a sealed enclosure (gluing of the loudspeaker and a front cover (grille) might be necessary)

Weitere Daten Seiten / for further data see pages 385-386

13 cm (5") Breitbandlautsprecher mit inverser Sicke. Gleichmäßiger Frequenzgang und kräftige Tieftonwiedergabe. Einfache Montage z.B. in Fahrzeugen mit Einbauorten für 13-cm-Lautsprecher.

Anwendungsmöglichkeiten:

- Einbaulautsprecher in Kraftfahrzeugen, Bussen oder Schienenfahrzeugen
- elektronische Musikinstrumente, Kontrolllautsprecher in elektronischen Geräten

Zubehör: Schutzgitter (Art.-No. 4643, 4667)

13 cm (5") full-range loudspeaker with an inverted surround. Uniform frequency response and powerful low-frequency output. Simple installation e.g. in vehicles with loudspeaker mounts for 13 cm loudspeakers.

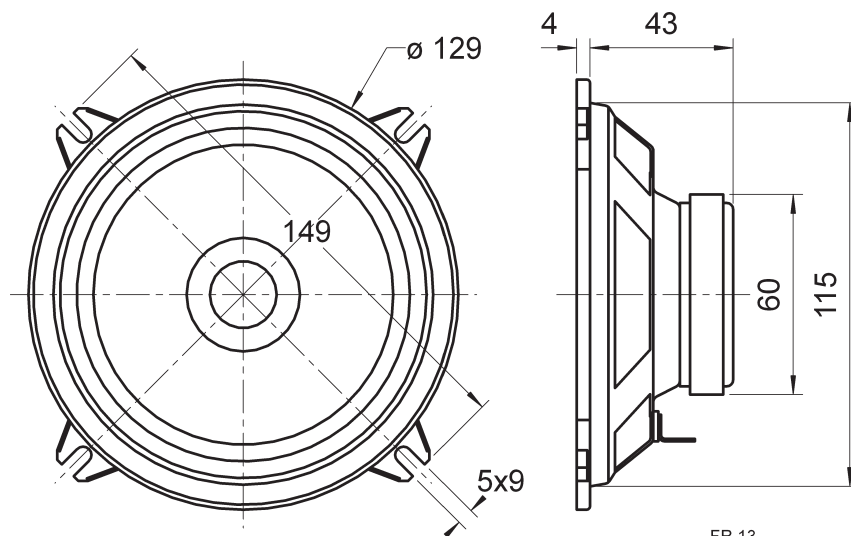
Typical applications:

- Built into cars, busses or trains
- Electronic musical instruments, Monitoring speaker for electronic devices

Accessories: Protective grille (Art.-No. 4643, 4667)

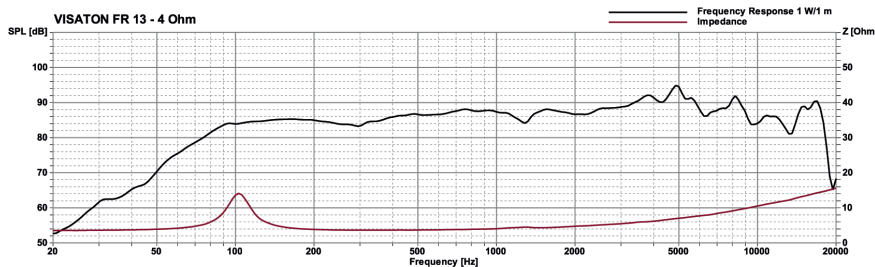
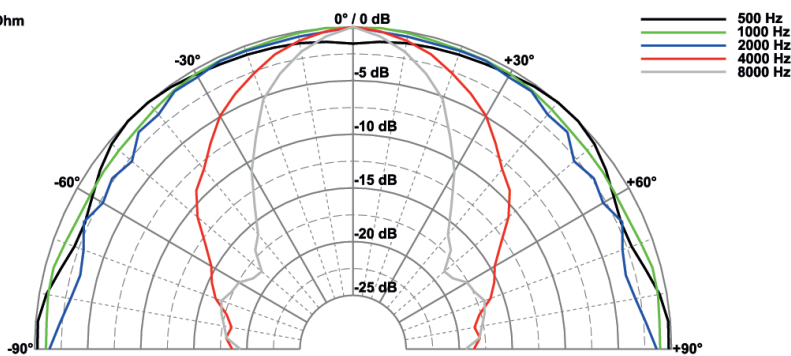


Art. No. 4643 *) Art. No. 4667 *)



FR 13
18.06.04

FR 13 - 4 Ohm



Technische Daten / Technical Data

Nennbelastbarkeit	30 W
Rated power	30 W
Impedanz	4 Ω
Impedance	4 Ω
Übertragungsbereich (-10 dB)	65-20000 Hz
Frequency response (-10 dB)	65-20000 Hz
Mittlerer Schalldruckpegel	88 dB (1 W/1 m)
Mean sound pressure level	88 dB (1 W/1 m)
Grenzauslenkung x_{mech}	± 2,5 mm
Excursion limit x_{mech}	± 2,5 mm
Resonanzfrequenz	100 Hz
Resonant frequency	100 Hz
Obere Polplattenhöhe	3 mm
Height of front pole-plate	3 mm
Schwingspulendurchmesser	20 mm Ø
Voice coil diameter	20 mm Ø
Wickelhöhe	6 mm
Height of winding	6 mm
Schallwandöffnung	116 mm Ø
Cut-out diameter	116 mm Ø
Anschluss	
Terminal	4,8 x 0,8 mm (+) / 2,8 x 0,8 mm (-)
Gewicht netto	0,29 kg
Net weight	0,29 kg

*) Details und Zeichnungen siehe Seite 380-384 /
Details and drawings see page 380-384

Weitere Daten Seiten / for further data see pages 385-386

Seewasserbeständiger 16 cm (6,5") Breitbandlautsprecher mit gespritzter Kunststoffmembran sowie Kunststoffkorb und -gitter. Absolut korrosions- und wasserfest durch Magnetverkleidung und Silikonummantelung der Zuleitung. **Geeignet für chlorhaltige Umgebungsluft (z.B. Hallenbäder).**

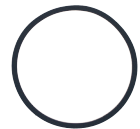
- geeignet für chlorhaltige Umgebungsluft
- funktionstüchtig bei tiefen Temperaturen gemäß EN 60068-2-1 (-40 °C; 96 h)
- erfüllt die Anforderungen des Germanischen Lloyd (Anforderungen für elektrische Betriebsmittel / Kälte)
- Kunststoff: ASA (UL 94:HB; UV-/witterungsbeständig)

Zubehör: Dichtring (Art. No. 2118, VE = 25 Stück)

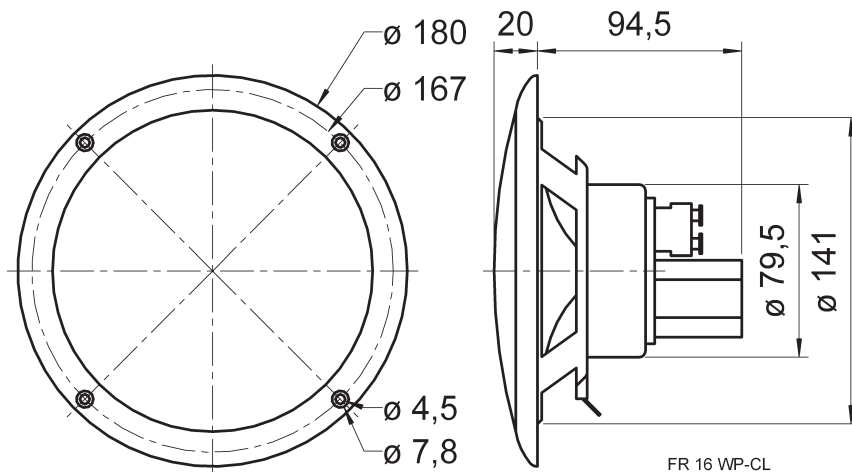
Zubehör: Saltwater resistant 16 cm (6.5") full-range speaker with moulded plastic cone, plastic basket and grille. Absolutely corrosion-resistant and waterproof due to encased magnet and silicon-coated leads. **Suitable for chloric air (e.g. indoor swimming pools).**

- suitable for chloric air
- functionally at low temperature according to EN 60068-2-1 (-40 °C; 96 h)
- up to the standards of the Germanischer Lloyd (requirements for electrical equipment / low temperature)
- Plastic: ASA (UL 94:HB; UV-/weather-proof)

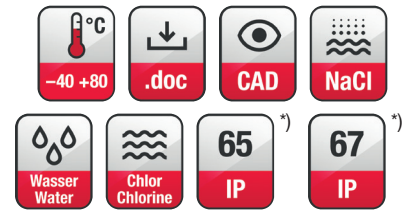
Accessories: Gasket (Art. No. 2118, packing unit = 25 pieces)



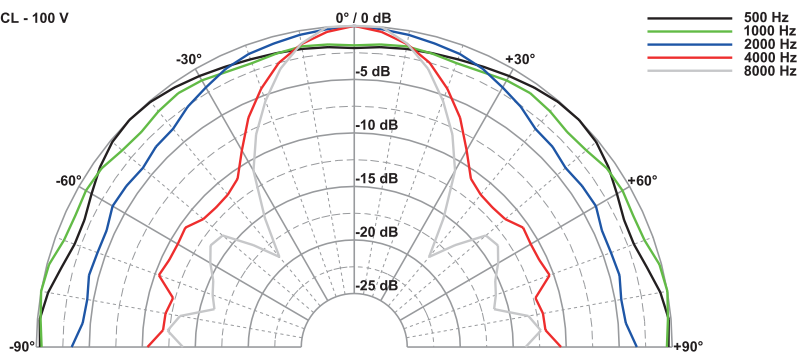
Art.-No. 2118



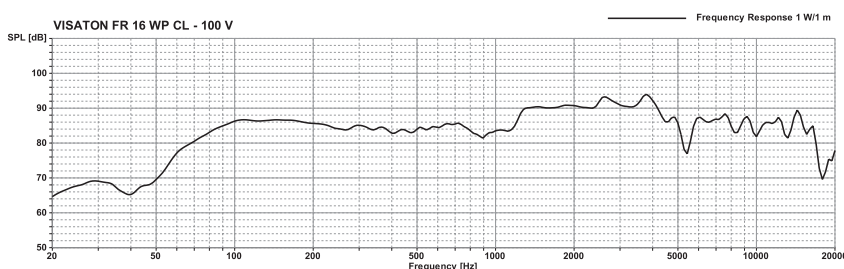
FR 16 WP-CL
12.06.07



FR 16 WP CL - 100 V



VISATON FR 16 WP CL - 100 V



Technische Daten / Technical Data

Trafoanpassung	6/3/1,5 W
Transformer matching	
Schalldruckpegel	94 dB (1 W/1 m)
Sound pressure level	@ 3500 Hz
Abstrahlwinkel (-6 dB)	46° / 4000 Hz
Opening angle (-6 dB)	
Übertragungsbereich (-10 dB)	60-15000 Hz
Frequency response (-10 dB)	
Mittlerer Schalldruckpegel	86 dB (1 W/1 m)
Mean sound pressure level	
Max. Schalldruckpegel	93 dB (6 W/1 m)
Max. sound pressure level	
Schwingspulendurchmesser	20 mm Ø
Voice coil diameter	
Schallwandöffnung	142 mm Ø
Cut-out diameter	
Anschluss	Federklemmen
Terminal	Spring terminals
Gewicht netto	0,6 kg
Net weight	

^{*)} IP-Schutzklasse für Frontseite bei Einbau in ein abgedichtetes Gehäuse (ggf. ist eine Verklebung des Lautsprechers notwendig)
IP protection class for front side when built into a sealed enclosure (gluing of the loudspeaker might be necessary)

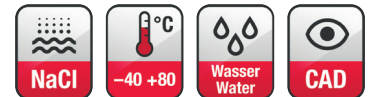
FR 16 WP

Art. No. 2116 – 4 Ω weiß/white

Art. No. 2136 – 4 Ω schwarz/black



Art.-No. 2118



Technische Daten / Technical Data

Nennbelastbarkeit	60 W
Rated power	60 W
Impedanz	4 Ω
Impedance	4 Ω
Übertragungsbereich (-10 dB)	60–15000 Hz
Frequency response (-10 dB)	60–15000 Hz
Mittlerer Schalldruckpegel	86 dB (1 W/1 m)
Mean sound pressure level	86 dB (1 W/1 m)
Grenzauslenkung x_{mech}	± 3 mm
Excursion limit x_{mech}	± 3 mm
Resonanzfrequenz	85 Hz
Resonant frequency	85 Hz
Obere Polplattenhöhe	4 mm
Height of front pole-plate	4 mm
Schwingspulendurchmesser	20 mm Ø
Voice coil diameter	20 mm Ø
Schallwandöffnung	142 mm Ø
Cut-out diameter	142 mm Ø
Anschluss	
Terminal	4,8 x 0,8 mm (+)/2,8 x 0,8 mm (-)
Gewicht netto	0,42 kg
Net weight	0,42 kg

^{*)} IP-Schutzklasse für Frontseite bei Einbau in ein abgedichtetes Gehäuse (ggf. ist eine Verklebung des Lautsprechers und eine Frontabdeckung (Gitter) notwendig)
IP protection class for front side when built into a sealed enclosure (gluing of the loudspeaker and a front cover (grille) might be necessary)

Weitere Daten Seiten / for further data see pages 385–386

Seewasserbeständiger 16 cm (6,5") Breitbandlautsprecher mit gespritzter Kunststoffmembran sowie Kunststoffkorb und -gitter. Absolut korrosions- und wasserfest durch Magnetverkleidung und Silikonummantelung der Zuleitung.

- für Außenanwendungen geeignet, seewasserfest
- funktionstüchtig bei tiefen Temperaturen gemäß EN 60068-2-1 (-40 °C; 96 h)
- erfüllt die Anforderungen des Germanischen Lloyd (Anforderungen für elektrische Betriebsmittel/Kälte)
- Kunststoff: ASA (UL 94:HB; UV-/witterungsbeständig)

Anwendungsmöglichkeiten:

- Außenbeschallungsanlagen
- Lautsprecher für Solarien und Feuchträume
- Boote, Schiffe und offenen Fahrzeuge

Zubehör: Dichtring (Art. No. 2118, VE = 25 Stück)

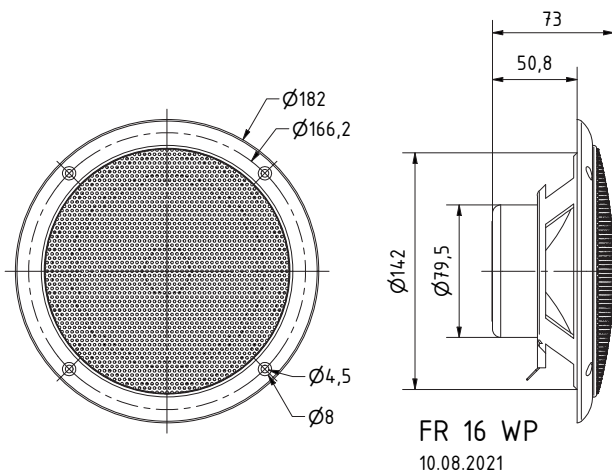
Saltwater resistant 16 cm (6.5") full-range speaker with moulded plastic cone, plastic basket and grille. Absolutely corrosion-resistant and waterproof due to encased magnet and silicon-coated leads.

- suitable for outdoor applications, seawater proof
- functionally at low temperature according to EN 60068-2-1 (-40 °C; 96 h)
- up to the standards of the Germanischer Lloyd (requirements for electrical equipment/low temperature)
- Plastic: ASA (UL 94:HB; UV-/weather-proof)

Typical applications:

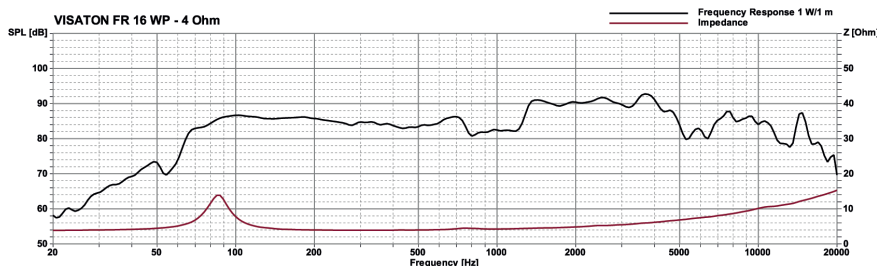
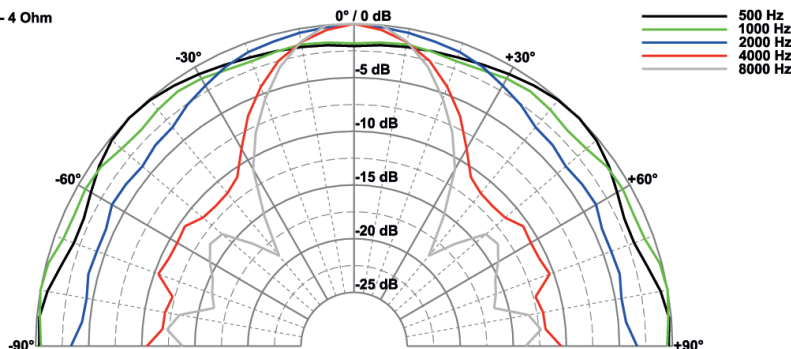
- Outdoor PA systems
- Loudspeaker for solariums and damp locations
- Boats, ships and open vehicles

Accessories: Gasket (Art. No. 2118, packing unit = 25 pieces)



FR 16 WP
10.08.2021

FR 16 WP - 4 Ohm



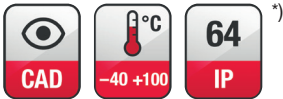
FR 58

Art. No. 2204 – 4 Ω

Art. No. 2205 – 8 Ω



Art. No. 2203 **)

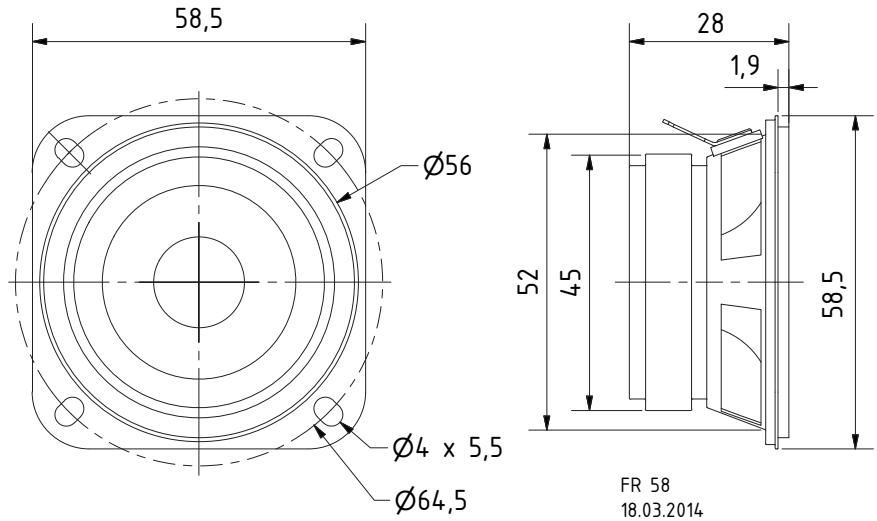


5,8 cm (2,3") Breitbandlautsprecher mit Membran aus beschichtetem Papier, Gummisicke, quadratischem Metallkorb mit 4 Montagelöchern und Gummidichtung. Sehr linearer und weiter Frequenzgang bei niedriger Resonanzfrequenz ermöglicht universellen Einsatz, auch für Hi-Fi-Anwendungen.

Zubehör: Schutzgitter (Art.-No. 2203)

5.8 cm (2.3") fullrange speaker with coated paper cone, rubber surround, squared metal basket with 4 mounting holes and rubber gasket. Very linear and wide frequency response and low resonant frequency provide a wide range of applications, including Hi-Fi.

Accessories: Protective grille (Art.-No. 2203)



Technische Daten / Technical Data

Nennbelastbarkeit Rated power	10 W
Impedanz Impedance	4 Ω / 8 Ω
Übertragungsbereich (-10 dB) Frequency response (-10 dB)	120 – 20000 Hz
Mittlerer Schalldruckpegel Mean sound pressure level	81 dB (1 W/1 m)
Grenzauslenkung x _{mech} Excursion limit x _{mech}	± 2,5 mm
Resonanzfrequenz Resonant frequency	190 Hz
Obere Polplattenhöhe Height of front pole-plate	2,4 mm
Schwingspulen­durchmesser Voice coil diameter	14 mm
Schallwandöffnung Cut-out diameter	57 mm
Anschluss Terminal	5,2 x 0,5 mm (+)/2,8 x 0,5 mm (-)
Gewicht netto Net weight	0,13 kg

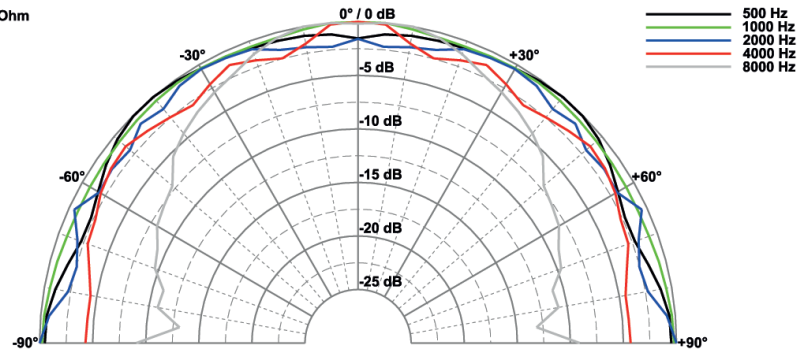
*) IP-Schutzklasse für Frontseite bei Einbau in ein abgedichtetes Gehäuse (ggf. ist eine Verklebung des Lautsprechers und eine Frontabdeckung (Gitter) notwendig)

*) IP protection class for front side when built into a sealed enclosure (gluing of the loudspeaker and a front cover (grille) might be necessary)

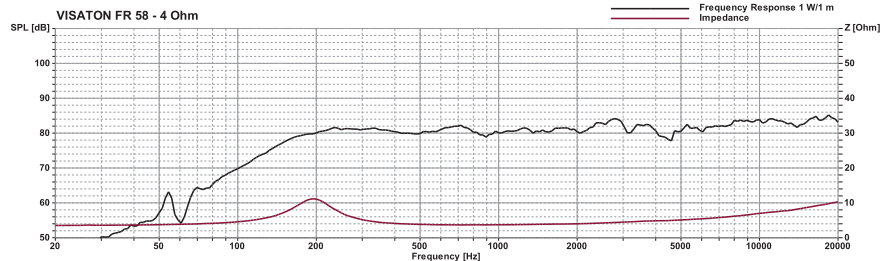
**)) Details und Zeichnungen siehe Seite 380–384 / Details and drawings see page 380–384

Weitere Daten Seiten / for further data see pages 385–386

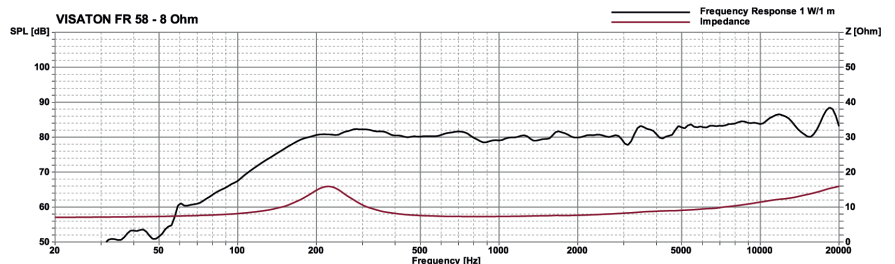
FR 58 - 8 Ohm



VISATON FR 58 - 4 Ohm



VISATON FR 58 - 8 Ohm



7,7 cm (3") Breitbandlautsprecher mit linearem Frequenzgang und hohem Wirkungsgrad. Besonders geeignet als Einbaulautsprecher für die Sprach- und Musikwiedergabe, sowie zur Bestückung von wirkungsstarken ELA-Zeilen.

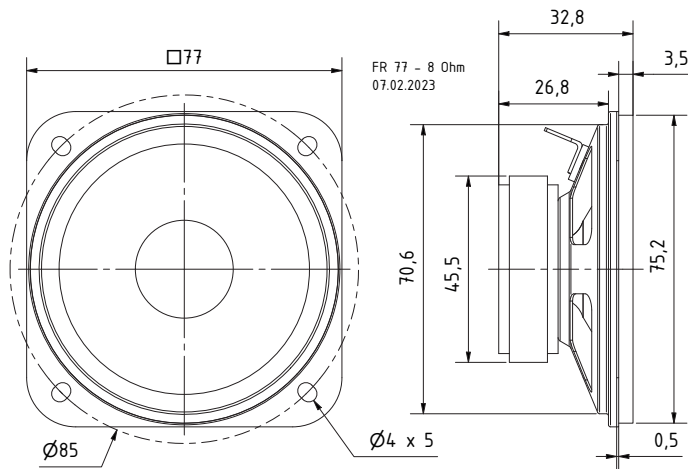
Anwendungsmöglichkeiten:

- Konferenztechnik
- ELA Zeilen
- Multimedia Applikationen
- Kommunikationstechnik

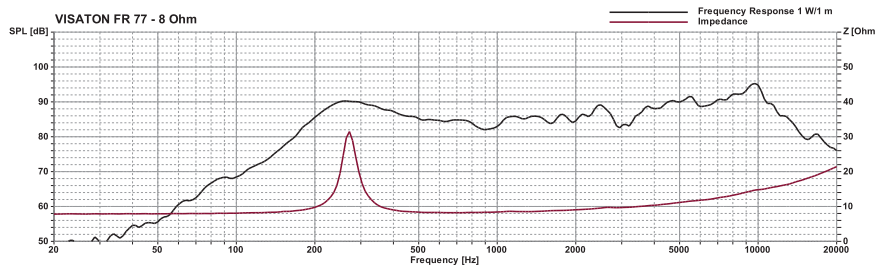
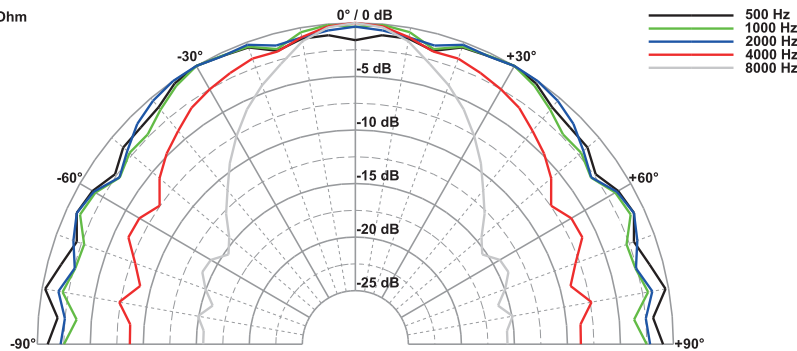
7.7 cm (3") fullrange speaker with balanced frequency response and high efficiency. Especially suitable as built-in speaker for speech- and music reproduction and as driver for 100 V network column speakers.

Typical applications:

- conference technology
- 100V network column speakers
- multimedia application
- communication technology



FR 77 - 8 Ohm



Technische Daten / Technical Data

Nennbelastbarkeit	
Rated power	5 W
Übertragungsbereich (-10 dB)	
Frequency response (-10 dB)	150-20000 Hz
Mittlerer Schalldruckpegel	
Mean sound pressure level	87 dB (1 W/1 m)
Resonanzfrequenz	
Resonant frequency	250 Hz
Schallwandöffnung	
Cut-out diameter	41 mm
Anschluss	
Terminal	4,8 x 0,8 mm (+)/2,8 x 0,8 mm (-)
Gewicht netto	
Net weight	0,15 kg

8,7 cm (3,4") Breitbandlautsprecher mit ausgeglichenem Frequenzgang und gutem Kenschalldruck. Einsetzbar zur Sprach- und Musikwiedergabe, z.B. in elektronischen Geräten und Fahrzeugen.

Anwendungsmöglichkeiten: Kontroll-Lautsprecher für elektronische Geräte, Fahrzeuge, elektron. Musikinstrumente.

Zubehör: Schutzgitter FR 87 (Art. No. 4639).

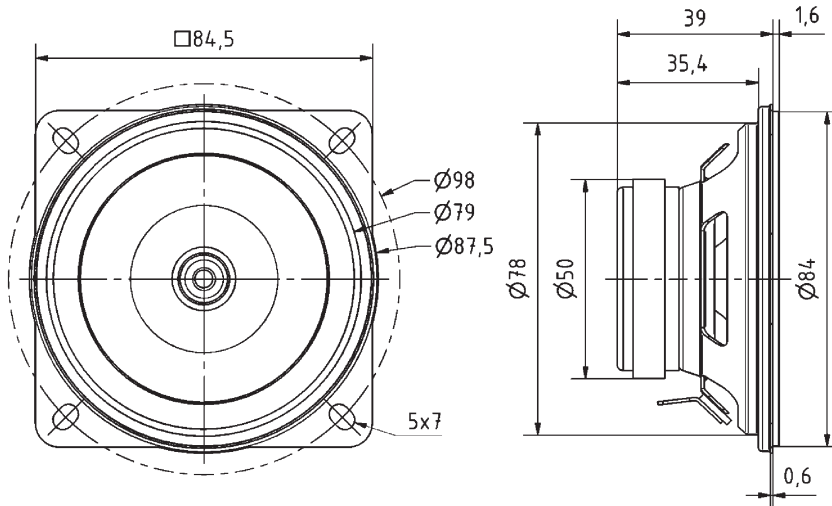
8.7 cm (3.4") fullrange speaker with balanced frequency reponse and high efficiency. For speech and music reproduction in electronic devices and vehicles.

Typical applications: Control speaker for electronic devices, Vehicles, Electronic musical instruments.

Accessories: Grille FR 87 (Art. No. 4639).

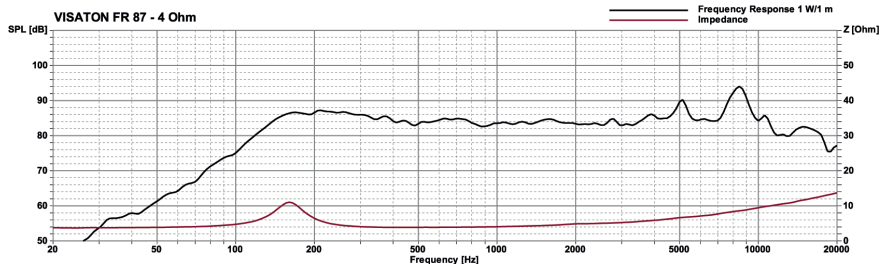
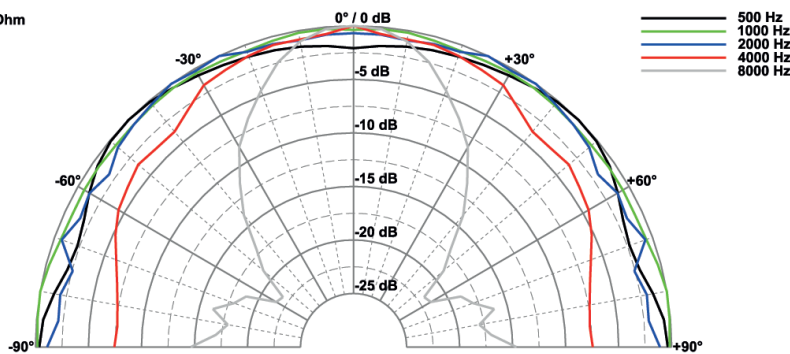


Art. No. 4639 *)



FR 87 - 4 Ohm
26.06.2017

FR 87 - 4 Ohm



Technische Daten / Technical Data

Nennbelastbarkeit Rated power	15 W
Impedanz Impedance	4 Ω
Übertragungsbereich (-10 dB) Frequency response (-10 dB)	100-20000 Hz
Mittlerer Schalldruckpegel Mean sound pressure level	85 dB (1 W/1 m)
Grenzauslenkung x_{mech} Excursion limit x_{mech}	± 2 mm
Resonanzfrequenz Resonant frequency	137 Hz
Obere Polplattenhöhe Height of front pole-plate	3 mm
Schwingspulendurchmesser Voice coil diameter	15 mm Ø
Wickelhöhe Height of winding	4,3 mm
Schallwandöffnung Cut-out diameter	80 mm Ø
Anschluss Terminal	4,8 x 0,8 mm (+)/2,8 x 0,8 mm (-)
Gewicht netto Net weight	0,21 kg

*) Details und Zeichnungen siehe Seite 380-384 /
Details and drawings see page 380-384

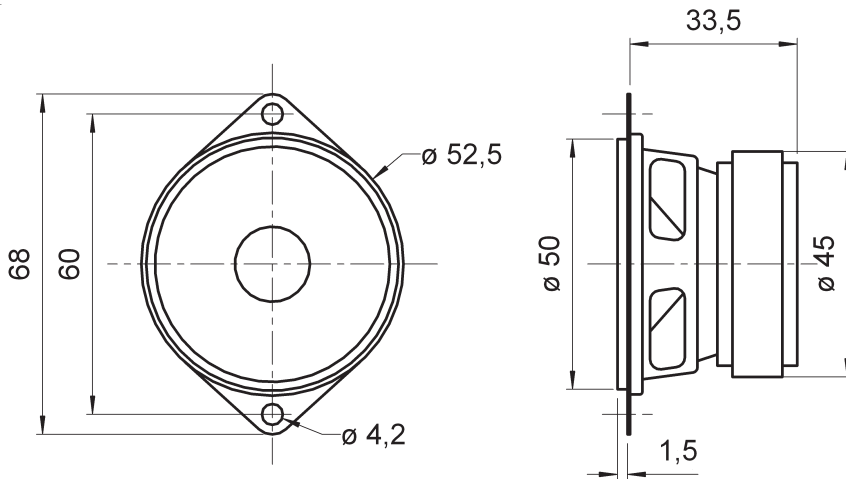
Weitere Daten Seiten / for further data see pages 385-386

FRS 5 XTS

Art. No. 2239 – 8 Ω

5 cm (2") Breitbandlautsprecher mit schwarzem Korb und zwei Befestigungslaschen. Aufgrund der niedrigen Resonanzfrequenz beginnt der Übertragungsbereich schon bei 120 Hz. Geeignet als Breitbandlautsprecher oder Mitteltöner in Lautsprecherzeilen für HiFi- und Beschallungsanlagen sowie für ELA-Systeme in 100-V-Technik. Durch die geringen Abmessungen auch sehr gut als Kontroll-Lautsprecher in elektronischen Geräten geeignet. Ausgerüstet mit Flachsteckern 4,8 x 0,8 mm (+) und 2,8 x 0,8 mm (-), 30° angewinkelt sowie einer Schaumstoffdichtung.

5 cm (2") full-range speaker with black basket and two fixing lugs. Due to its low resonant frequency the frequency response starts already at 120 Hz. Suitable as full-range speaker and medium-range driver in speaker systems for HiFi and background music and for 100 V PA systems. Thanks to the slim construction, also suitable as a control speaker in electronic devices. Equipped with blade terminals 4.8 x 0.8 mm (+) and 2.8 x 0.8 mm (-), bent by 30° and with a foam gasket.

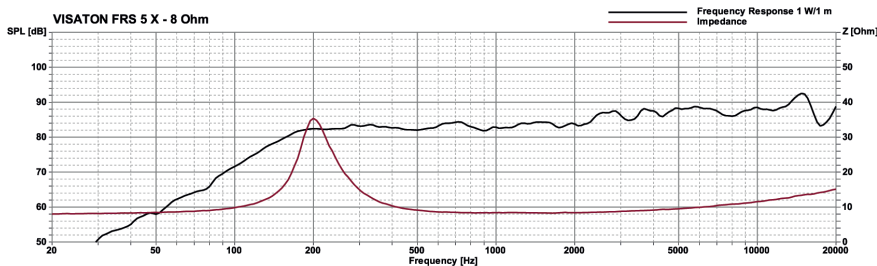
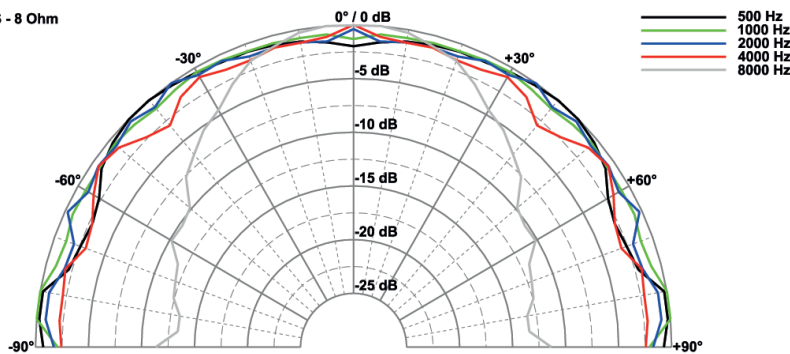


FRS 5 X
19.12.05

Technische Daten / Technical Data

Nennbelastbarkeit	5 W
Rated power	5 W
Impedanz	8 Ω
Impedance	8 Ω
Übertragungsbereich (-10 dB)	120–20000 Hz
Frequency response (-10 dB)	120–20000 Hz
Mittlerer Schalldruckpegel	86 dB (1 W/1 m)
Mean sound pressure level	86 dB (1 W/1 m)
Grenzauslenkung x_{mech}	± 2 mm
Excursion limit x_{mech}	± 2 mm
Resonanzfrequenz	190 Hz
Resonant frequency	190 Hz
Obere Polplattenhöhe	2,5 mm
Height of front pole-plate	2,5 mm
Schwingspulendurchmesser	14 mm Ø
Voice coil diameter	14 mm Ø
Wickelhöhe	3 mm
Height of winding	3 mm
Schallwandöffnung	46 mm Ø
Cut-out diameter	46 mm Ø
Anschluss	
Terminal	4,8 x 0,8 mm (+)/2,8 x 0,8 mm (-)
Gewicht netto	0,147 kg
Net weight	0,147 kg

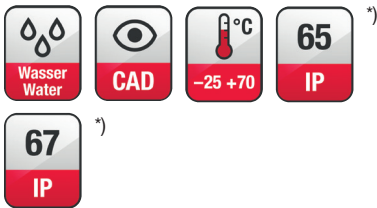
FRS 5 XTS - 8 Ohm



Weitere Daten Seiten / for further data see pages 385–386

FRS 5 XWP

Art. No. 2236 – 8 Ω



5 cm (2") Breitbandlautsprecher mit schwarzem Metallkorb und zwei Befestigungslaschen. Aufgrund der niedrigen Resonanzfrequenz beginnt der Übertragungsbereich schon bei 120 Hz. Geeignet als Breitbandlautsprecher oder Mitteltöner in Lautsprecherzeilen für Hifi- und Beschallungsanlagen sowie für ELA-Systeme in 100 V-Technik. Durch die geringen Abmessungen auch sehr gut als Kontroll-Lautsprecher in elektronischen Geräten geeignet.

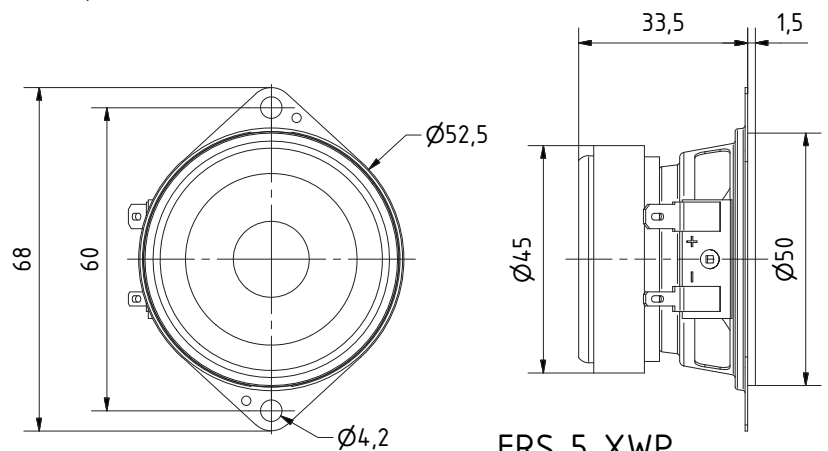
Eigenschaften:

- Gummidichtung
- Wasserfest durch PET Membran und Mylar Staubschutzkalotte
- UV beständig
- Metallausführung, korrosionssicher

5 cm (2") fullrange speaker with black metal basket and two fixing lugs. Due to its low resonant frequency, the frequency response already starts at 120 Hz. Suitable as full- or midrange driver in speaker systems for Hifi-, small PA- and 100 V-PA systems. Thanks to the slim construction, also suitable as a control speaker in electronic devices.

Attributes:

- Rubber gasket
- Waterproof version with PET cone and Mylar dustcap
- UV resistant
- Metal basket, non-corrodible



FRS 5 XWP

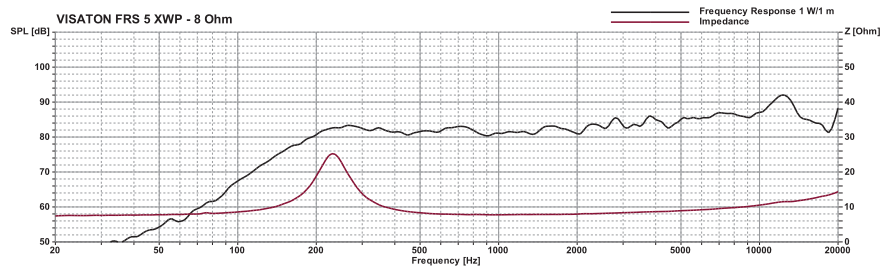
14.06.2016

Technische Daten / Technical Data

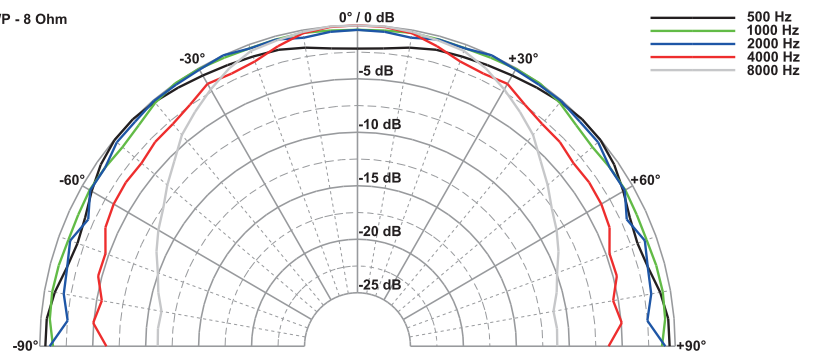
Nennbelastbarkeit Rated power	5 W
Impedanz Impedance	8 Ω
Übertragungsbereich (-10 dB) Frequency response (-10 dB)	120-20000 Hz
Mittlerer Schalldruckpegel Mean sound pressure level	86 dB (1 W/1 m)
Resonanzfrequenz Resonant frequency	190 Hz
Anschluss Terminal	4,8 x 0,8 mm (+)/2,8 x 0,8 mm (-)
Gewicht netto Net weight	0,14 kg

*) IP-Schutzklasse für Frontseite bei Einbau in ein abgedichtetes Gehäuse (ggf. ist eine Verklebung des Lautsprechers und eine Frontabdeckung (Gitter) notwendig)

*) IP protection class for front side when built into a sealed enclosure (gluing of the loudspeaker and a front cover (grille) might be necessary)

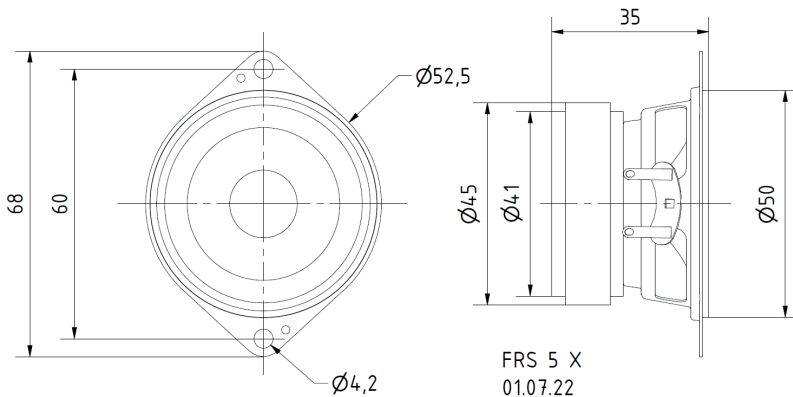


FRS 5 XWP - 8 Ohm



5 cm (2") Breitbandlautsprecher mit schwarzem Korb und zwei Befestigungslaschen. Aufgrund der niedrigen Resonanzfrequenz beginnt der Übertragungsbereich schon bei 120 Hz. Geeignet als Breitbandlautsprecher oder Mitteltöner in Lautsprecherzeilen für HiFi- und Beschallungsanlagen sowie für ELA-Systeme in 100-V-Technik. Durch die geringen Abmessungen auch sehr gut als Kontroll-Lautsprecher in elektronischen Geräten geeignet.

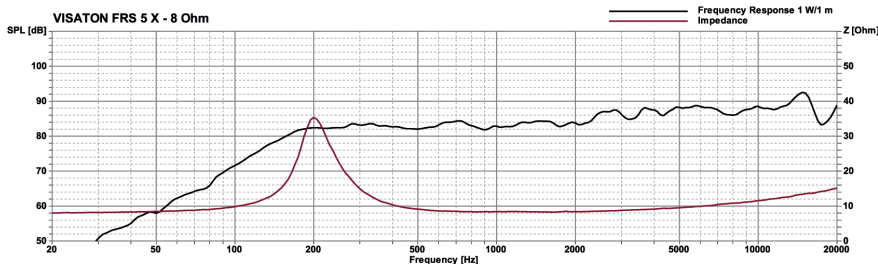
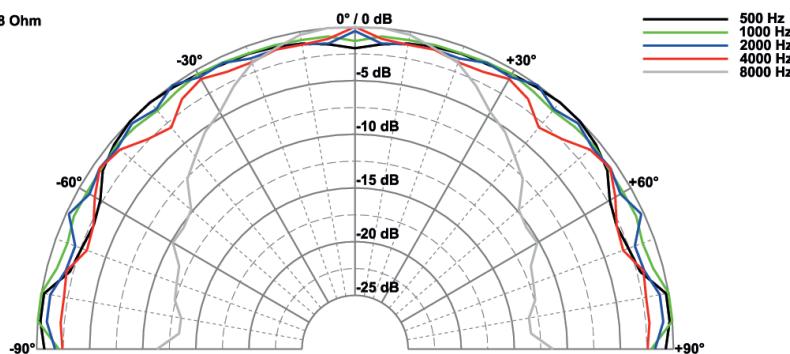
5 cm (2") full-range speaker with black basket and two fixing lugs. Due to its low resonant frequency the frequency response starts already at 120 Hz. Suitable as full-range speaker and medium-range driver in speaker systems for HiFi and background music and for 100 V PA systems. Thanks to the slim construction, also suitable as a control speaker in electronic devices.



Technische Daten / Technical Data

Nennbelastbarkeit Rated power	5 W
Impedanz Impedance	8 Ω
Übertragungsbereich (-10 dB) Frequency response (-10 dB)	120–20000 Hz
Mittlerer Schalldruckpegel Mean sound pressure level	86 dB (1 W/1 m)
Grenzauslenkung x_{mech} Excursion limit x_{mech}	± 2 mm
Resonanzfrequenz Resonant frequency	190 Hz
Obere Polplattenhöhe Height of front pole-plate	2,5 mm
Schwingspulendurchmesser Voice coil diameter	14 mm Ø
Wickelhöhe Height of winding	3 mm
Schallwandöffnung Cut-out diameter	46 mm Ø
Anschluss Terminal	Lötösen Solder lugs
Gewicht netto Net weight	0,14 kg

FRS 5 X - 8 Ohm



Weitere Daten Seiten / for further data see pages 385–386

FRS 5

Art. No. 2231 – 8 Ω

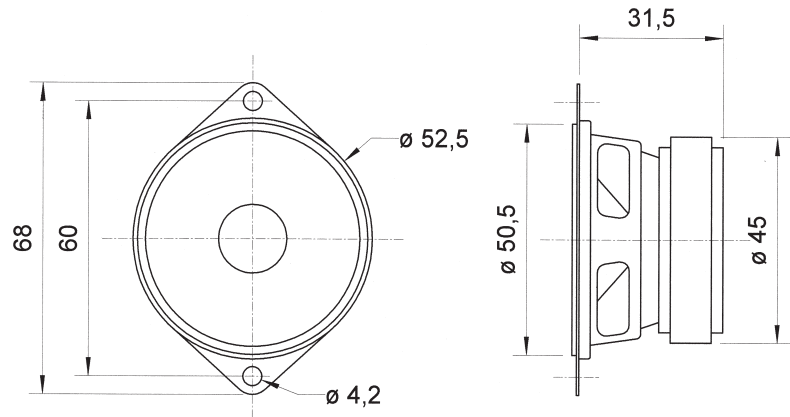


5 cm (2") Breitbandlautsprecher mit spezieller Korbform mit zwei Befestigungslaschen. Geeignet als Mitteltöner in Lautsprecherzeilen für HiFi- und Beschallungsanlagen sowie für ELA-Systeme in 100-V-Technik. Durch die geringen Abmessungen auch sehr gut als Kontroll-Lautsprecher in elektronischen Geräten geeignet.

Anwendungsmöglichkeiten: Sehr schmale ELA-Zeilen, Kontroll-Lautsprecher für elektronische Geräte, Modellbau, Elektronische Musikinstrumente

5 cm (2") full-range speaker with a special basket design featuring two fixing lugs. Suitable as a medium-range driver in speaker systems for hifi and background music and for 100 V PA systems. Thanks to the slim construction, also suitable as a control speaker in electronic devices.

Typical applications: Very narrow network column speakers, Control speaker for electronic devices, Model construction, Electronic musical instruments

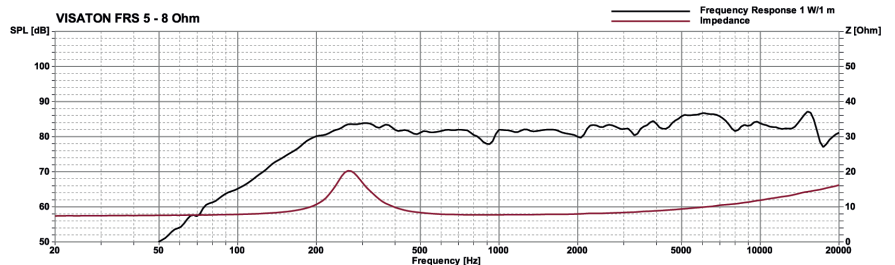
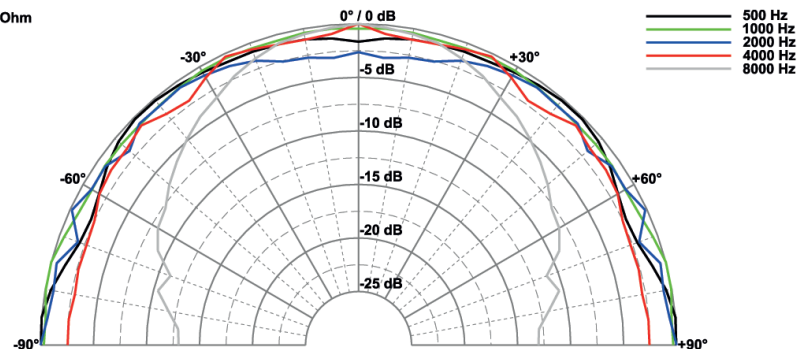


Technische Daten / Technical Data

Nennbelastbarkeit Rated power	5 W
Impedanz Impedance	8 Ω
Übertragungsbereich (-10 dB) Frequency response (-10 dB)	150–20000 Hz
Mittlerer Schalldruckpegel Mean sound pressure level	84 dB (1 W/1 m)
Grenzauslenkung x_{mech} Excursion limit x_{mech}	± 2 mm
Resonanzfrequenz Resonant frequency	270 Hz
Obere Polplattenhöhe Height of front pole-plate	2,5 mm
Schwingspulendurchmesser Voice coil diameter	14 mm Ø
Wickelhöhe Height of winding	3,7 mm
Schallwandöffnung Cut-out diameter	46 mm Ø
Anschluss Terminal	Lötösen Solder lugs
Gewicht netto Net weight	0,126 kg

Weitere Daten Seiten / for further data see pages 385–386

FRS 5 - 8 Ohm



FRS 7 A

Art. No. 2412 – 8 Ω



Technische Daten / Technical Data

Nennbelastbarkeit Rated power	8 W
Impedanz Impedance	8 Ω
Abstrahlwinkel (-6 dB) Opening angle (-6 dB)	149°/4000 Hz
Übertragungsbereich (-10 dB) Frequency response (-10 dB)	200–20000 Hz
Mittlerer Schalldruckpegel Mean sound pressure level	88 dB (1 W/1 m)
Resonanzfrequenz Resonant frequency fs	220 Hz
Schwingspulendurchmesser Voice coil diameter	14 mm
Anschluss Terminal	2,8 x 0,8 mm (+)/2,8 x 0,8 mm (-)
Gewicht netto Net weight	0,2 kg

6,5 cm (2,5") Breitbandlautsprecher mit ausgeglichenem Frequenzgang und sehr gutem Hochtonanteil. Besonders geeignet als Einbaulautsprecher für die Musikwiedergabe sowie zur Bestückung von ELA-Zeilen. Für die Baugröße ungewöhnlich hoher Wirkungsgrad. Entspricht dem Modell FRS 7 – 8 Ohm, jedoch mit Anschlussfahnen 2,8 x 0,8 mm (+) und 2,8 x 0,8 mm (-).

Anwendungsmöglichkeiten

- Schmale ELA-Zeilen
- Kontroll-Lautsprecher für elektronische Geräte
- Modellbau
- Elektronische Musikinstrumente

Eigenschaften

- Wasserfeste Membran
- Metallausführung
- 100 °C temperaturfest

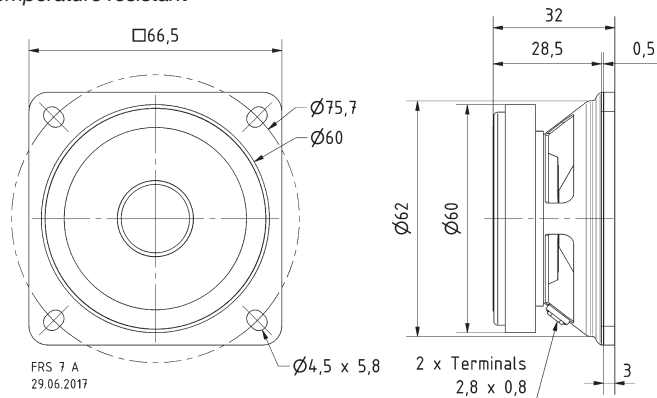
6.5 cm (2.5") fullrange speaker with balanced frequency response and very good highs. Especially suitable as built-in speaker for music reproduction and as driver for 100 V network column speakers. Outstandingly high efficiency compared to the small size. Equivalent to model FRS 7 - 8 Ohm, but with connectors 2.8 x 0.8 mm (+) and 2.8 x 0.8 mm (-).

Typical applications

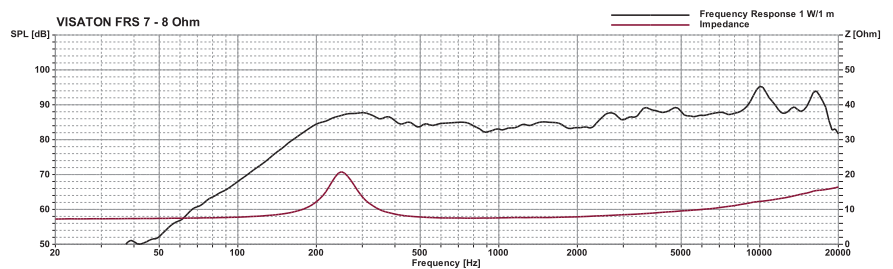
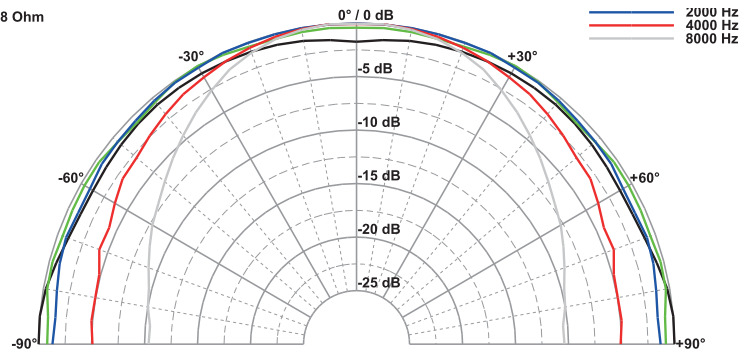
- Narrow network column speakers
- Control speaker for electronic devices
- Model construction
- Electronic musical instruments

Attributes

- Water proof cone
- Metal basket
- 100 °C temperature resistant



FRS 7 A - 8 Ohm



6,5 cm (2,5") Breitbandlautsprecher mit ausgeglichenem Frequenzgang und sehr gutem Hochtonanteil. Besonders geeignet als Einbaulautsprecher für die Musikwiedergabe sowie zur Bestückung von ELA Zeilen. Besonders tiefe Resonanzfrequenz.

Anwendungsmöglichkeiten: Schmale ELA-Zeilen, Kontroll-Lautsprecher für elektronische Geräte, Modellbau, Elektronische Musikinstrumente.

Zubehör: Schutzgitter (Art. No. 2312)

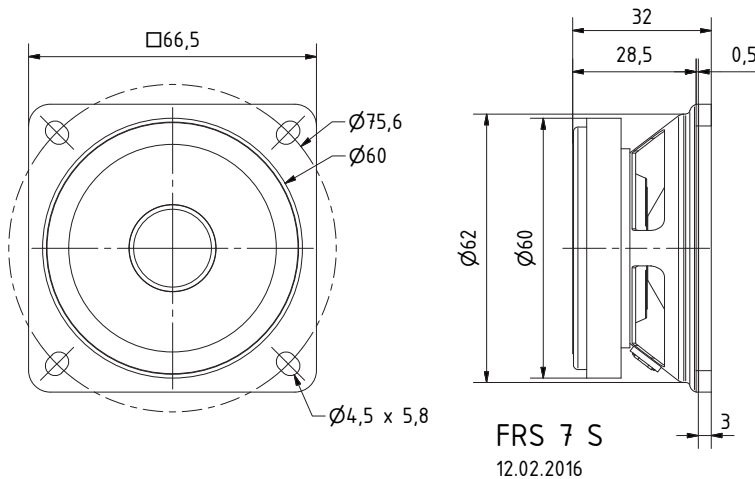
6.5 cm (2.5") fullrange speaker with balanced frequency response and very good highs. Especially suitable as built-in speaker for music reproduction and as driver for 100 V network column speakers.

Typical applications: Narrow network column speakers, Control speaker for electronic devices, Model construction, Electronic musical instruments.

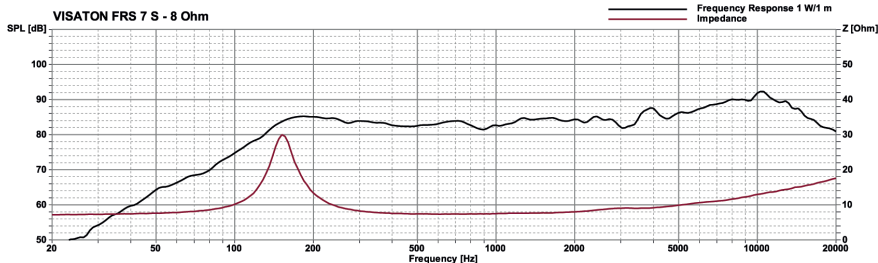
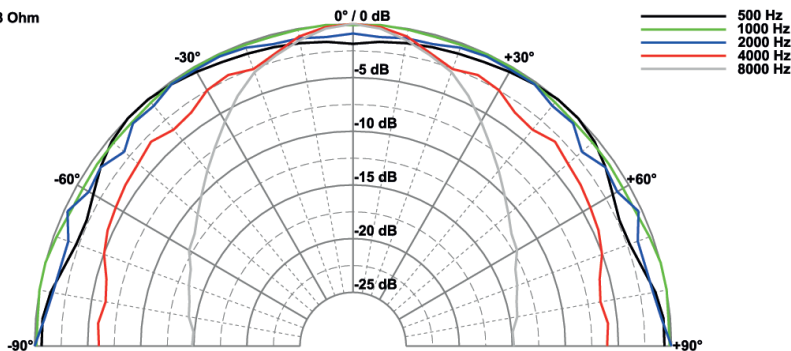
Accessories: Protective grille (Art. No. 2312)



Art. No. 2312 *)



FRS 7 S - 8 Ohm



Technische Daten / Technical Data

Nennbelastbarkeit	
Rated power	8 W
Impedanz	
Impedance	8 Ω
Übertragungsbereich (-10 dB)	
Frequency response (-10 dB)	120-20000 Hz
Mittlerer Schalldruckpegel	
Mean sound pressure level	84 dB (1 W/1 m)
Grenzauslenkung x_{mech}	
Excursion limit x_{mech}	± 1,5 mm
Resonanzfrequenz	
Resonant frequency	150 Hz
Obere Polplattenhöhe	
Height of front pole-plate	2 mm
Schwingspulen Durchmesser	
Voice coil diameter	14 mm Ø
Wickelhöhe	
Height of winding	5 mm
Schallwandöffnung	
Cut-out diameter	61 mm Ø
Anschluss	
Terminal	2,8 x 0,5 mm (+)/2,8 x 0,5 mm (-)
Gewicht netto	
Net weight	0,2 kg

*) Details und Zeichnungen siehe Seite 380-384 /
Details and drawings see page 380-384

Weitere Daten Seiten / for further data see pages 385-386

FRS 7 W

Art. No. 2017 – 8 W



Art. No. 2312 *)



6,5 cm (2,5") Breitbandlautsprecher mit ausgeglichenem Frequenzgang und sehr gutem Hochtonanteil. Besonders geeignet als Einbaulautsprecher für die Musikwiedergabe sowie zur Bestückung von ELA Zeilen. Tiefe Resonanzfrequenz und sehr großer Hub.

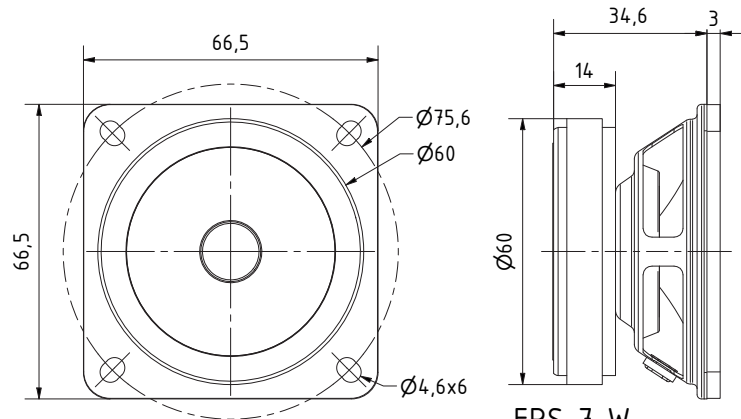
Anwendungsmöglichkeiten: Schmale ELA-Zeilen, Kontroll-Lautsprecher für elektronische Geräte, Modellbau, Elektronische Musikinstrumente

Zubehör: Schutzgitter (Art. No. 2312)

6.5 cm (2.5") full range speaker with balanced frequency response and very good highs. Especially suitable as built-in speaker for music reproduction and as driver for 100 V network column speakers. Very low resonance frequency and maximum cone displacement.

Typical applications: Narrow network column speakers, Control speaker for electronic devices, Model construction, Electronic musical instruments

Accessories: Protective grille (Art. No. 2312)

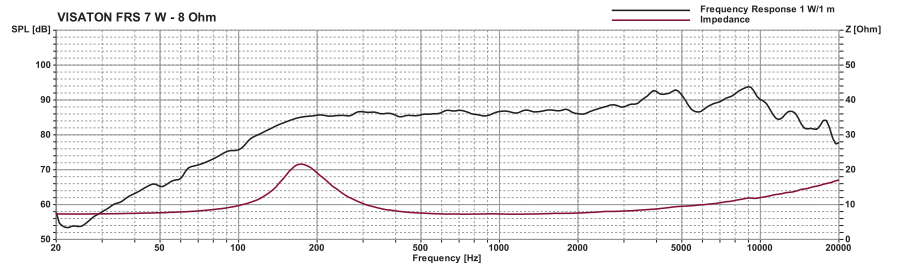
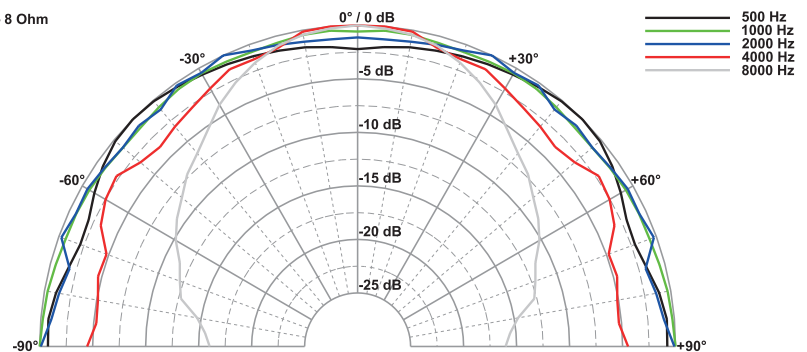


FRS 7 W
22.03.2022

Technische Daten / Technical Data

Nennbelastbarkeit Rated power	8 W
Impedanz Impedance	8 Ω
Übertragungsbereich (-10 dB) Frequency response (-10 dB)	120–20000 Hz
Mittlerer Schalldruckpegel Mean sound pressure level	86 dB (1 W/1 m)
Grenzauslenkung x_{mech} Excursion limit x_{mech}	± 2,5 mm
Resonanzfrequenz Resonant frequency	160 Hz
Obere Polplattenhöhe Height of front pole-plate	2,5 mm
Schwingspuldurchmesser Voice coil diameter	14 mm Ø
Wickelhöhe Height of winding	4,5 mm
Schallwandöffnung Cut-out diameter	61 mm Ø
Anschluss Terminal	2,8 x 0,5 mm (+)/2,8 x 0,5 mm (-)
Gewicht netto Net weight	0,22 kg

FRS 7 W - 8 Ohm



*) Details und Zeichnungen siehe Seite 380–384 /
Details and drawings see page 380–384

Weitere Daten Seiten / for further data see pages 385–386

6,5 cm (2,5") Breitbandlautsprecher mit ausgeglichenem Frequenzgang und sehr gutem Hochtonanteil. Besonders geeignet als Einbaulautsprecher für die Musikwiedergabe sowie zur Bestückung von ELA Zeilen. Für die Baugröße ungewöhnlich hoher Wirkungsgrad.

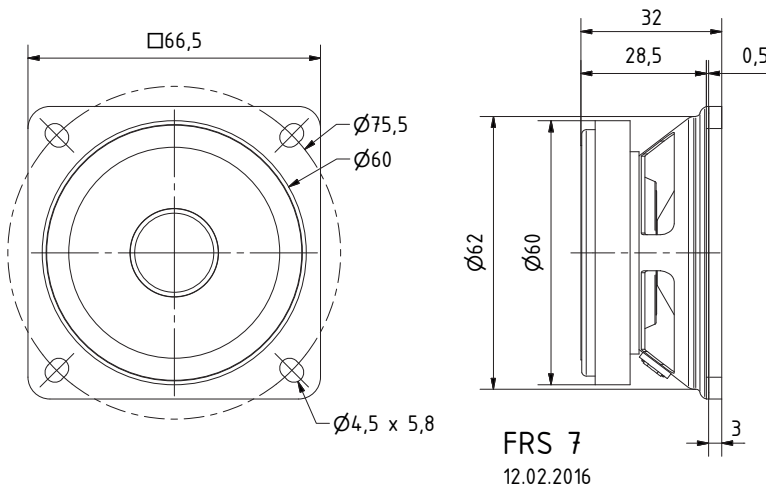
Anwendungsmöglichkeiten: Schmale ELA-Zeilen, Kontroll-Lautsprecher für elektronische Geräte, Modellbau, Elektronische Musikinstrumente.

Zubehör: Schutzgitter (Art. No. 2312)

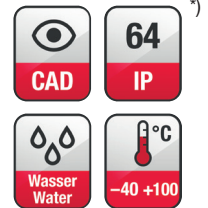
6.5 cm (2.5") fullrange speaker with balanced frequency response and very good highs. Especially suitable as built-in speaker for music reproduction and as driver for 100 V network column speakers. Outstandingly high efficiency compared to the small size.

Typical applications: Narrow network column speakers, Control speaker for electronic devices, Model construction, Electronic musical instruments.

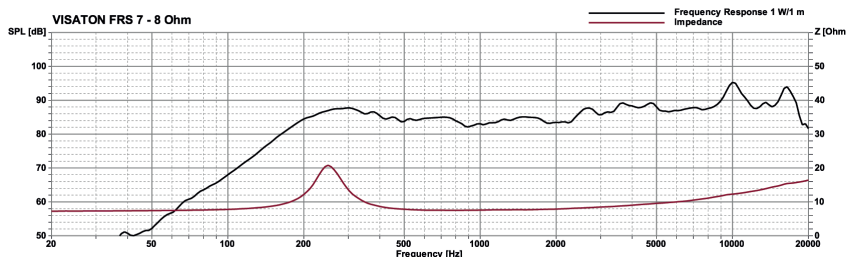
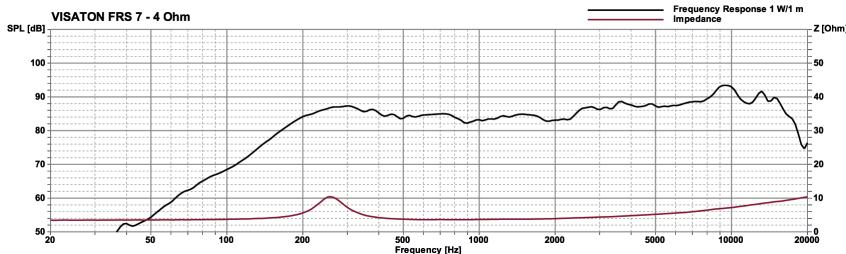
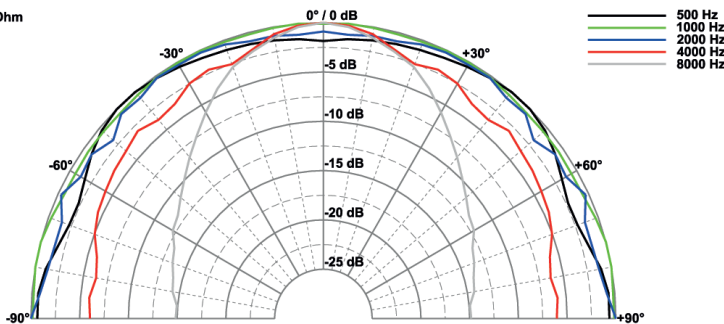
Accessories: Protective grille (Art. No. 2312)



Art. No. 2312 **)



FRS 7 - 4 Ohm



Technische Daten / Technical Data

Nennbelastbarkeit Rated power	8 W
Impedanz Impedance	4 Ω / 8 Ω
Übertragungsbereich (-10 dB) Frequency response (-10 dB)	200-20000 Hz
Mittlerer Schalldruckpegel Mean sound pressure level	88 dB (1 W/1 m)
Grenzauslenkung x_{mech} Excursion limit x_{mech}	± 1,5 mm
Resonanzfrequenz Resonance frequency	220 Hz
Obere Polplattenhöhe Height of front pole-plate	2 mm
Schwingspulendurchmesser Voice coil diameter	14 mm Ø
Schallwandöffnung Cut-out diameter	61 mm Ø
Anschluss Terminal	2,8 x 0,5 mm (+) / 2,8 x 0,5 mm (-)
Gewicht netto Net weight	0,2 kg

*) IP-Schutzklasse für Frontseite bei Einbau in ein abgedichtetes Gehäuse (ggf. ist eine Verklebung des Lautsprechers und eine Frontabdeckung (Gitter) notwendig)
*) IP protection class for front side when built into a sealed enclosure (gluing of the loudspeaker and a front cover (grille) might be necessary)

**) Details und Zeichnungen siehe Seite 380-384 /
Details and drawings see page 380-384

Weitere Daten Seiten / for further data see pages 385-386

8 cm (3,3") HiFi-Breitbandlautsprecher mit linearem Frequenzgang von 100 bis 20 000 Hz. Geeignet für Surround-Effektlautsprecher, Mini-Sub-Sat-Systeme. Durch die geringen Abmessungen auch sehr gut für den Modellbau und als Kontroll-Lautsprecher für elektronische Geräte geeignet.

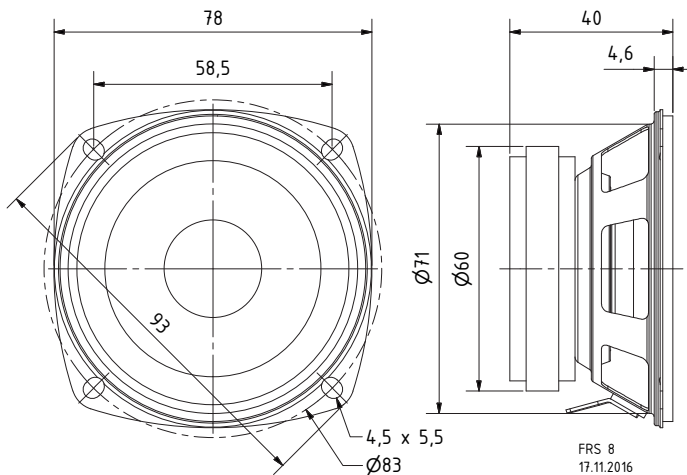
Anwendungsmöglichkeiten: Kontroll-Lautsprecher für elektronische Geräte, Deckenlautsprecher in Schienenfahrzeugen und Bussen, Mini-HiFi-Boxen, Modellbau

Zubehör: Schutzgitter (Art. No. 1138, 4634)

8 cm (3.3") HiFi fullrange driver. Linear frequency response between 100 and 20.000 Hz. Suitable for surround effect speakers, mini sub/sat systems. Due to the small size very suitable for model construction and as control speaker for electronic devices.

Typical applications: Control speaker for electronic devices, Ceiling-mounted speakers in railway carriages and busses, Mini Hi-fi systems, Model construction

Accessories: Protective grille (Art. No. 1138, 4634)



Art. No. 4634 *) Art. No. 1138 *)



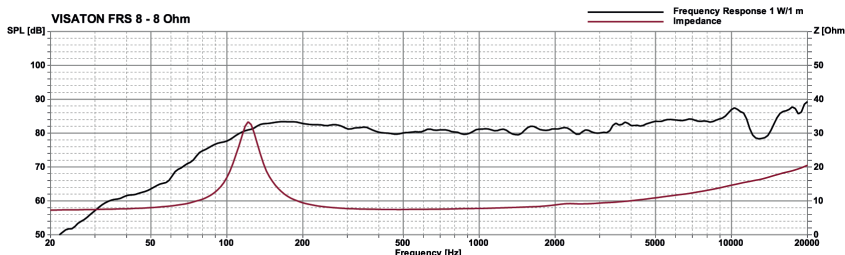
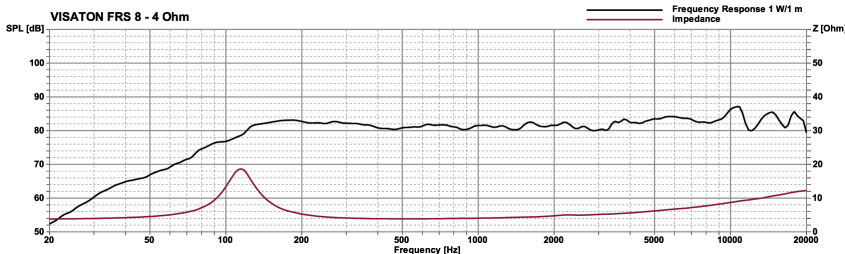
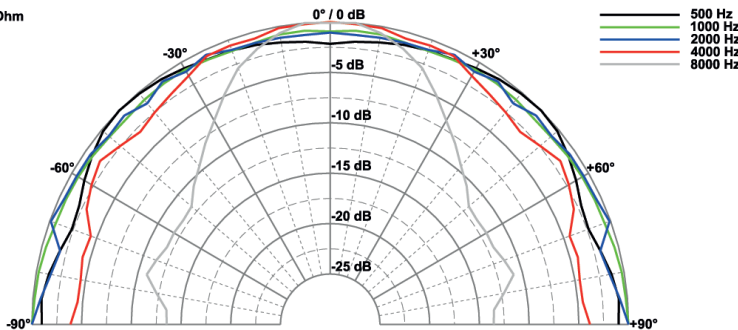
Technische Daten / Technical Data

Nennbelastbarkeit	30 W
Rated power	30 W
Impedanz	4 Ω / 8 Ω
Impedance	4 Ω / 8 Ω
Übertragungsbereich (-10 dB)	100-20000 Hz
Frequency response (-10 dB)	100-20000 Hz
Mittlerer Schalldruckpegel	82 dB (1 W/1 m)
Mean sound pressure level	82 dB (1 W/1 m)
Grenzauslenkung x_{mech}	± 2,5 mm
Excursion limit x_{mech}	± 2,5 mm
Resonanzfrequenz	120 Hz
Resonant frequency	120 Hz
Obere Polplattenhöhe	4 mm
Height of front pole-plate	4 mm
Schwingspulen Durchmesser	20 mm Ø
Voice coil diameter	20 mm Ø
Schallwandöffnung	73 mm Ø
Cut-out diameter	73 mm Ø
Anschluss	4,8 x 0,8 mm (+)/2,8 x 0,8 mm (-)
Terminal	4,8 x 0,8 mm (+)/2,8 x 0,8 mm (-)
Gewicht netto	0,28 kg
Net weight	0,28 kg

*) Details und Zeichnungen siehe Seite 380-384 /
Details and drawings see page 380-384

Weitere Daten Seiten / for further data see pages 385-386

FRS 8 - 4 Ohm



FRS 8 M

Art. No. 2001 – 8 Ω



Art. No. 4634 *) Art. No. 1138 *)



Technische Daten / Technical Data

Nennbelastbarkeit Rated power	30 W
Impedanz Impedance	8 Ω
Übertragungsbereich (-10 dB) Frequency response (-10 dB)	100–20000 Hz
Mittlerer Schalldruckpegel Mean sound pressure level	88 dB (1 W/1 m)
Grenzauslenkung x_{mech} Excursion limit x_{mech}	± 2,5 mm
Resonanzfrequenz Resonant frequency	125 Hz
Obere Polplattenhöhe Height of front pole-plate	4 mm
Schwingspulendurchmesser Voice coil diameter	20 mm Ø
Schallwandöffnung Cut-out diameter	75 mm Ø
Anschluss Terminal	4,8 x 0,8 mm (+) / 2,8 x 0,8 mm (-)
Gewicht netto Net weight	0,5 kg

*) Details und Zeichnungen siehe Seite 380–384 /
Details and drawings see page 380–384

Weitere Daten Seiten / for further data see pages 385–386

8 cm (3.3") HiFi-Breitbandlautsprecher mit starkem Magnetantrieb und hohem Schalldruckpegel. Besonders geeignet für Schallzeilen und kleine Bassreflex-Lautsprecher, z.B. in Mini-Sub-Sat-Systemen.

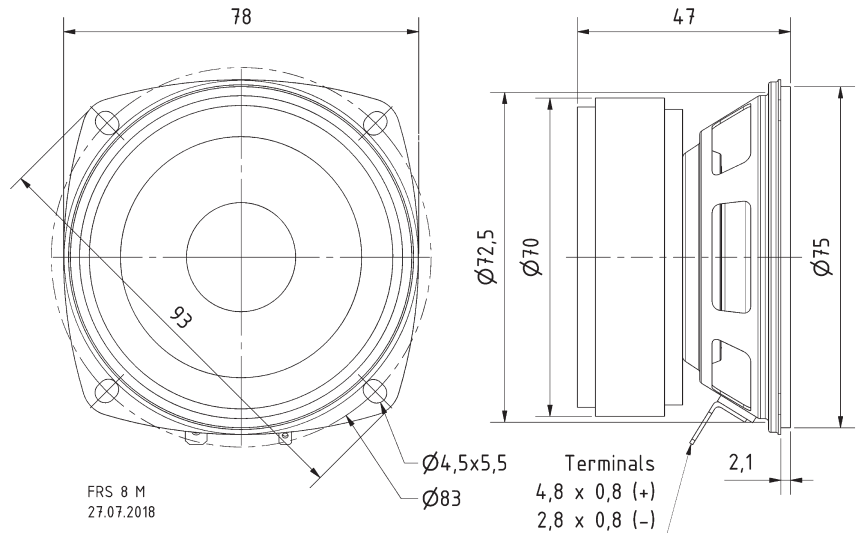
Anwendungsmöglichkeiten: Schallzeilen, Mini-Hifi-Boxen

Zubehör: Schutzgitter (Art. No. 1138, 4634)

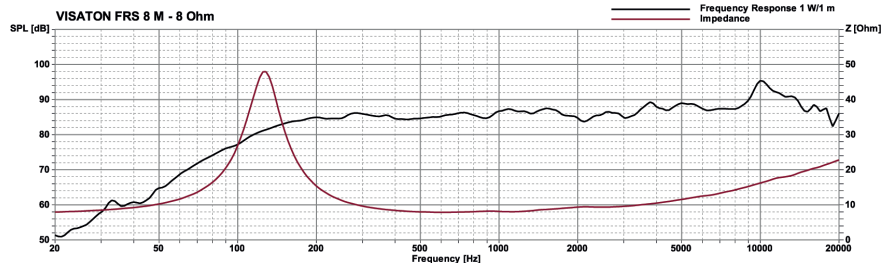
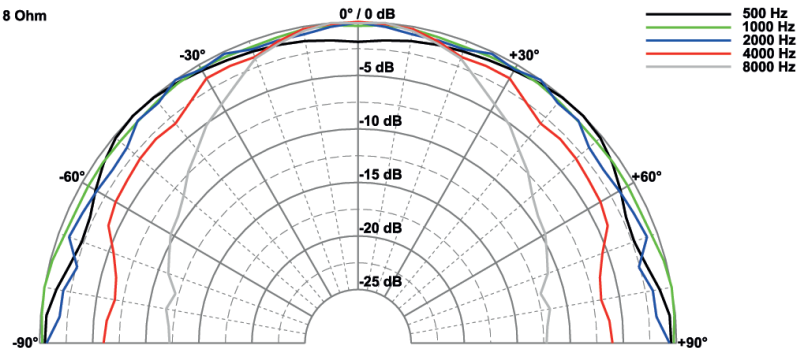
8 cm (3.3") HiFi full-range driver with high force factor and good sensitivity. Special developed for use in column-speakers and small bass-reflex-cabinets, e.g. in miniature subwoofer/satellite-systems.

Typical applications: Column speakers, Mini hi-fi systems

Accessories: Protective grille (Art. No. 1138, 4634)



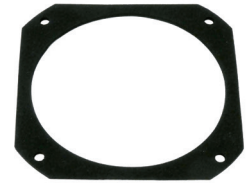
FRS 8 M - 8 Ohm



FRS 10 WP

Art. No. 2100 – 4 Ω – schwarz/black

Art. No. 2101 – 8 Ω – schwarz/black



Art. No. 2170

Seewasserbeständiger 10 cm (4") Breitbandlautsprecher mit Glasfasermembran, Kunststoffkorb und Kunststoffgitter. Ausgeglichener Frequenzgang, hoher Wirkungsgrad und gute Mittel-Hochtonwiedergabe. Durch dauerhafte Wetterfestigkeit besonders geeignet für Außenbeschallungsanlagen, Schwimmbäder, Sauna und als Einbaulautsprecher für Boote, Schiffe und offene Fahrzeuge. Auch als Einbaulautsprecher für Schiffs- und Bootsmodelle.

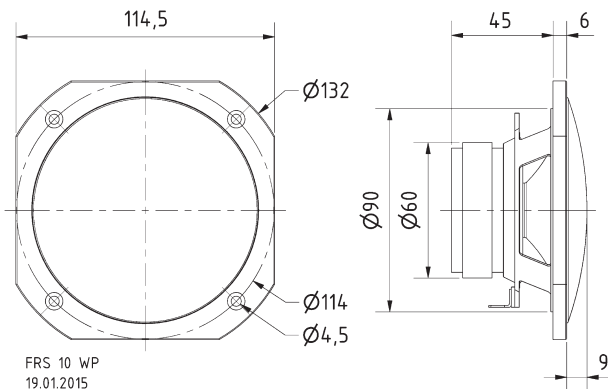
- 120 °C temperaturfest
- für Außenanwendungen geeignet, seewasserfest
- funktionstüchtig bei tiefen Temperaturen gemäß EN 60068-2-1 (-40 °C; 96 h)
- erfüllt die Anforderungen des Germanischen Lloyd (Anforderungen für elektrische Betriebsmittel/Kälte)
- Kunststoff: PC (UL 94: V-0)

Zubehör: Dichtring (Art. No. 2170)

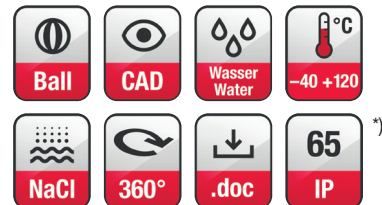
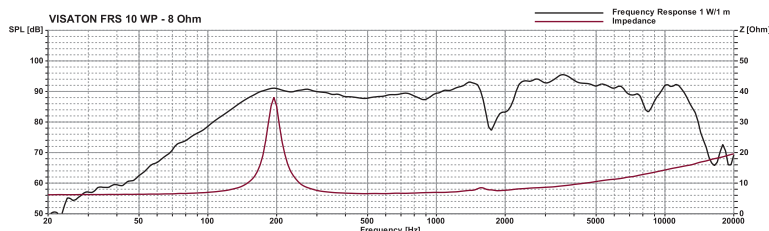
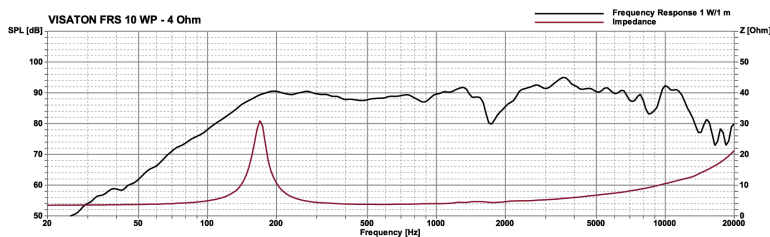
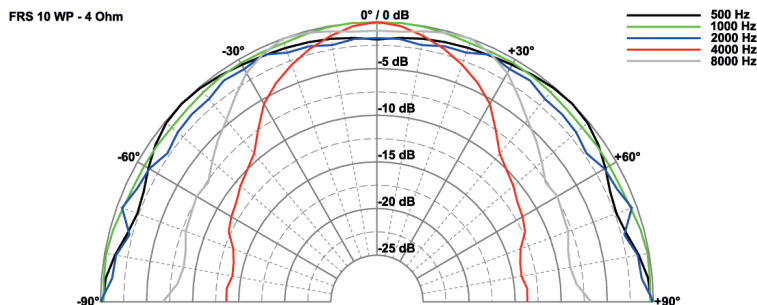
Saltwater resistant 10 cm (4") fullrange driver with glas fibre cone, plastic basket and grille. Balanced frequency response, high efficiency and good high-midrange reproduction. Long time weather proved and therefore especially suited for out-door sound reinforcement systems, swimming pools, sauna and speaker for boats, ships and open vehicles. Also suitable for model boat applications.

- 120 °C temperature resistant
- suitable for outdoor applications, seawater proof
- functionally at low temperature according to EN 60068-2-1 (-40 °C; 96 h)
- up to the standards of the Germanischer Lloyd (requirements for electrical equipment/low temperature)
- Plastic: PC (UL 94: V-0)

Accessories: Gasket (Art. No. 2170)



FRS 10 WP
19.01.2015



Technische Daten / Technical Data

Nennbelastbarkeit	25 W
Rated power	25 W
Impedanz	4 Ω / 8 Ω
Impedance	4 Ω / 8 Ω
Übertragungsbereich (-10 dB)	90–19000 Hz
Frequency response (-10 dB)	90–19000 Hz
Mittlerer Schalldruckpegel	90 dB (1 W/1 m)
Mean sound pressure level	90 dB (1 W/1 m)
Grenzauslenkung x_{mech}	± 3 mm
Excursion limit x_{mech}	± 3 mm
Resonanzfrequenz	190 Hz
Resonant frequency	190 Hz
Obere Polplattenhöhe	3 mm
Height of front pole-plate	3 mm
Schwingspulen­durchmesser	20 mm Ø
Voice coil diameter	20 mm Ø
Wickelhöhe	5 mm
Height of winding	5 mm
Schallwandöffnung	92 mm Ø
Cut-out diameter	92 mm Ø
Anschluss	
Terminal	4,8 x 0,8 mm (+)/2,8 x 0,8 mm (-)
Gewicht netto	0,36 kg
Net weight	0,36 kg

*) IP-Schutzklasse für Frontseite bei Einbau in ein abgedichtetes Gehäuse (ggf. ist eine Verklebung des Lautsprechers und eine Frontabdeckung (Gitter) notwendig)

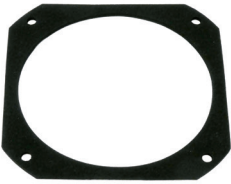
*) IP protection class for front side when built into a sealed enclosure (gluing of the loudspeaker and a front cover (grille) might be necessary)

Weitere Daten Seiten / for further data see pages 385–386

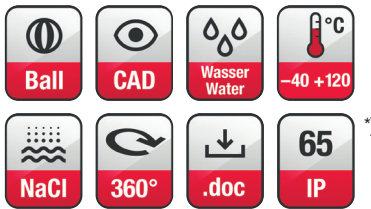
FRS 10 WP

Art. No. 2102 – 4 Ω – weiß/white

Art. No. 2103 – 8 Ω – weiß/white



Art. No. 2170



Technische Daten / Technical Data

Nennbelastbarkeit	25 W
Rated power	25 W
Impedanz	4 Ω / 8 Ω
Impedance	4 Ω / 8 Ω
Übertragungsbereich (-10 dB)	90–19000 Hz
Frequency response (-10 dB)	90–19000 Hz
Mittlerer Schalldruckpegel	90 dB (1 W/1 m)
Mean sound pressure level	90 dB (1 W/1 m)
Grenzauslenkung x_{mech}	± 3 mm
Excursion limit x_{mech}	± 3 mm
Resonanzfrequenz	190 Hz
Resonant frequency	190 Hz
Obere Polplattenhöhe	3 mm
Height of front pole-plate	3 mm
Schwingenspulendurchmesser	20 mm Ø
Voice coil diameter	20 mm Ø
Wickelhöhe	5 mm
Height of winding	5 mm
Schallwandöffnung	92 mm Ø
Cut-out diameter	92 mm Ø
Anschluss	
Terminal	4,8 x 0,8 mm (+) / 2,8 x 0,8 mm (-)
Gewicht netto	0,36 kg
Net weight	0,36 kg

*) IP-Schutzklasse für Frontseite bei Einbau in ein abgedichtetes Gehäuse (ggf. ist eine Verklebung des Lautsprechers und eine Frontabdeckung (Gitter) notwendig)

*) IP protection class for front side when built into a sealed enclosure (gluing of the loudspeaker and a front cover (grille) might be necessary)

Weitere Daten Seiten / for further data see pages 385–386

Seewasserbeständiger 10 cm (4") Breitbandlautsprecher mit Glasfasermembran, Kunststoffkorb und Kunststoffgitter. Ausgeglichener Frequenzgang, hoher Wirkungsgrad und gute Mittel-Hochtonwiedergabe. Durch dauerhafte Wetterfestigkeit besonders geeignet für Außenbeschallungsanlagen, Schwimmbäder, Sauna und als Einbaulautsprecher für Boote, Schiffe und offene Fahrzeuge. Auch als Einbaulautsprecher für Schiffs- und Bootsmodelle.

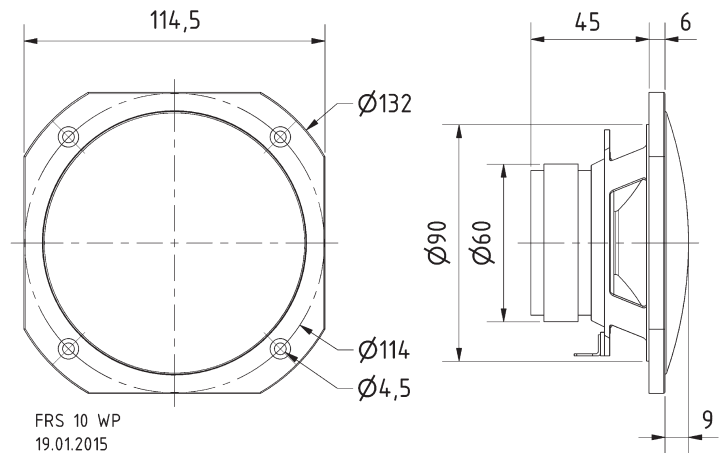
- 120 °C temperaturfest
- für Außenanwendungen geeignet, seewasserfest
- funktionstüchtig bei tiefen Temperaturen gemäß EN 60068-2-1 (-40 °C; 96 h)
- erfüllt die Anforderungen des Germanischen Lloyd (Anforderungen für elektrische Betriebsmittel/Kälte)
- Kunststoff: PC (UL 94: V-0)

Zubehör: Dichtring (Art. No. 2170)

Saltwater resistant 10 cm (4") fullrange driver with glas fibre cone, plastic basket and grille. Balanced frequency response, high efficiency and good high-midrange reproduction. Long time weather proved and therefore especially suited for out-door sound reinforcement systems, swimming pools, sauna and speaker for boats, ships and open vehicles. Also suitable for model boat applications.

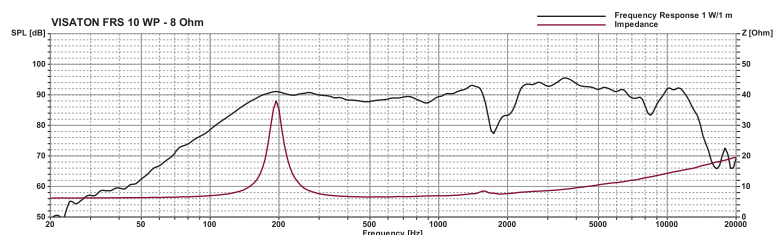
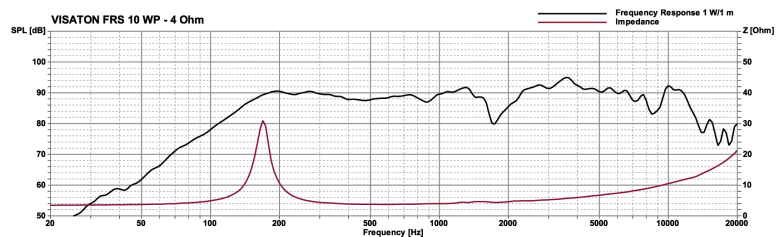
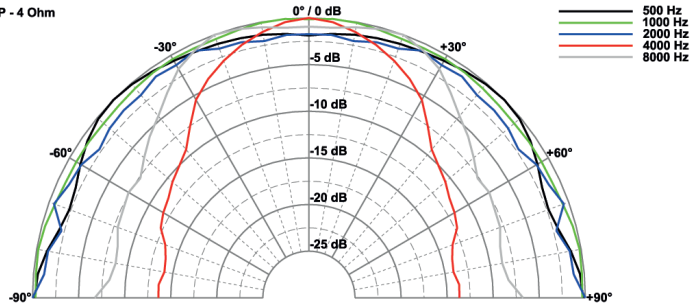
- 120 °C temperature resistant
- suitable for outdoor applications, seawater proof
- functionally at low temperature according to EN 60068-2-1 (-40 °C; 96 h)
- up to the standards of the Germanischer Lloyd (requirements for electrical equipment/low temperature)
- Plastic: PC (UL 94: V-0)

Accessories: Gasket (Art. No. 2170)



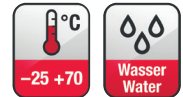
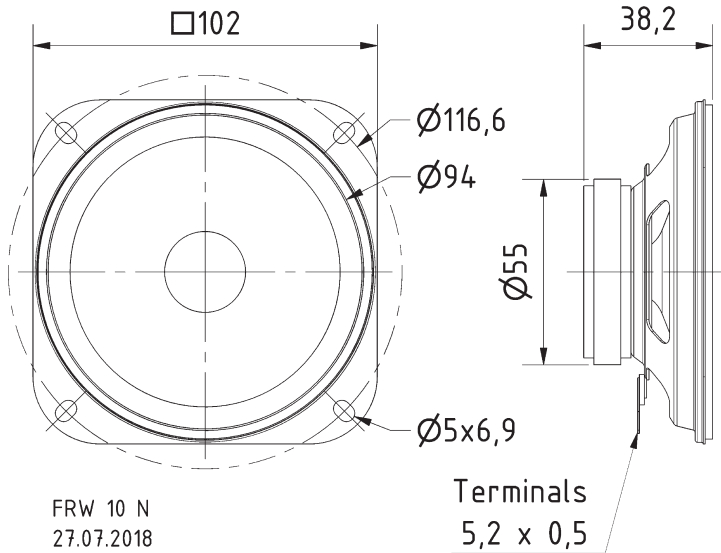
FRS 10 WP
19.01.2015

FRS 10 WP - 4 Ohm

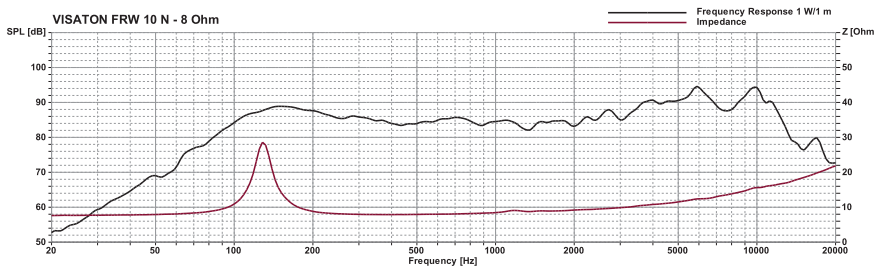
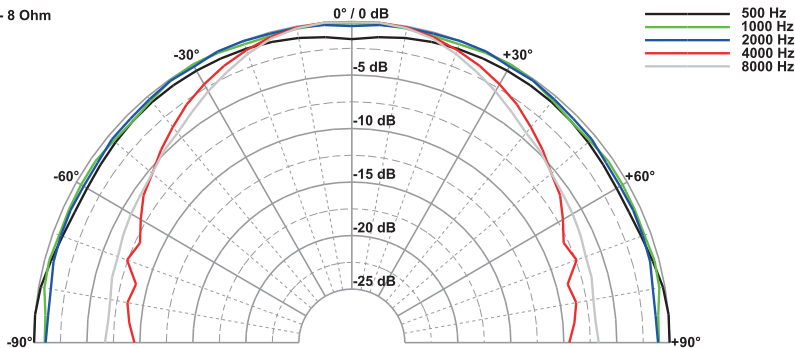


10 cm (4") Breitbandlautsprecher mit hohem Wirkungsgrad und ausgeglichenem Frequenzgang mit Hochtonanstieg. Dadurch sehr gute Sprachverständlichkeit. Besonders geeignet als Einbaulautsprecher für elektronische Geräte und Beschallungsanlagen. Durch die tiefere Resonanzfrequenz verbesserte Tieftonwiedergabe.

10 cm (4") full-range speaker with high efficiency and balanced frequency response. Especially suitable as control speaker for electronic devices. Due to the lower resonance frequency better bass-reproduction.



FRW 10 N - 8 Ohm



Technische Daten / Technical Data

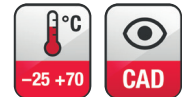
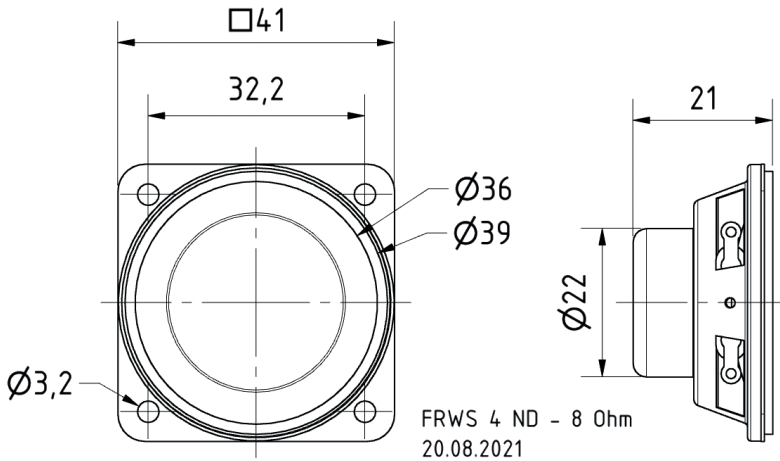
Nennbelastbarkeit	10 W
Rated power	10 W
Impedanz	8 Ω
Impedance	8 Ω
Übertragungsbereich (-10 dB)	80-17000 Hz
Frequency response (-10 dB)	80-17000 Hz
Mittlerer Schalldruckpegel	86 dB (1 W/1 m)
Mean sound pressure level	86 dB (1 W/1 m)
Resonanzfrequenz	120 Hz
Resonant frequency	120 Hz
Anschluss	5,2 x 0,5 mm (+)/5,2 x 0,5 mm (-)
Terminal	5,2 x 0,5 mm (+)/5,2 x 0,5 mm (-)
Gewicht netto	0,16 kg
Net weight	0,16 kg

4 cm (1,6") Breitbandlautsprecher mit beschichteter Papiermembran und schwarzem Metallkorb. Kompakte Bauweise dank Neodym. Das Zusammenspiel der einzelnen Komponenten sorgt für eine sehr homogene Wiedergabequalität, so dass die Anwendungen des Lautsprechers auch auf Miniatur-Hi-Fi-Boxen erweitert werden können.

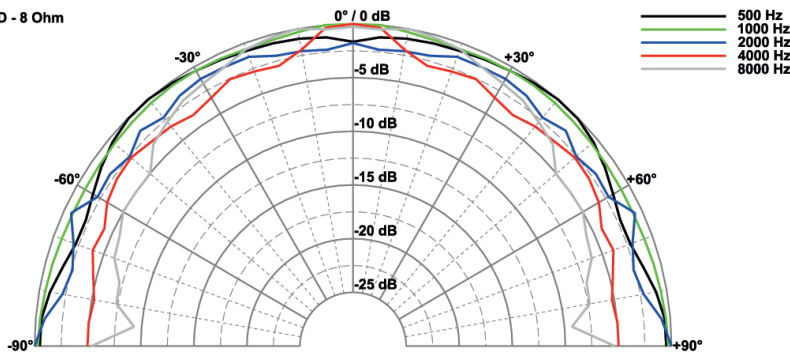
4 cm (1,6") fullrange speaker with coated paper membrane and black metal basket. Compact design thanks to neodymium. The combination of the components leads to a very homogeneous sound quality, so that the loudspeaker can be used in miniature hi-fi speakers as well.

FRWS 4 ND

Art. No. 2207 – 8 Ω

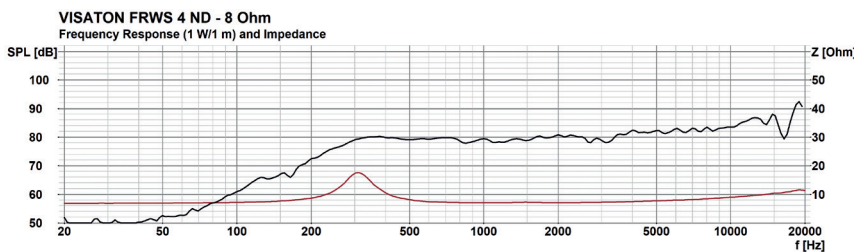


FRWS 4 ND - 8 Ohm



Technische Daten / Technical Data

Nennbelastbarkeit	2 W
Rated power	2 W
Impedanz	8 Ω
Impedance	8 Ω
Übertragungsbereich (-10 dB)	150–20000 Hz
Frequency response (-10 dB)	150–20000 Hz
Mittlerer Schalldruckpegel	78 dB (1 W/1 m)
Mean sound pressure level	78 dB (1 W/1 m)
Resonanzfrequenz	270 Hz
Resonant frequency	270 Hz
Anschluss	Lötösen
Terminal	Solder lugs
Gewicht netto	28 g
Net weight	28 g



FRWS 5 R

Art. No. 2212 – 8 Ω



Technische Daten / Technical Data

Nennbelastbarkeit Rated power	4 W
Impedanz Impedance	8 Ω
Übertragungsbereich (-10 dB) Frequency response (-10 dB)	150–20000 Hz
Mittlerer Schalldruckpegel Mean sound pressure level	84 dB (1 W/1 m)
Grenzauslenkung x_{mech} Excursion limit x_{mech}	± 2 mm
Resonanzfrequenz Resonant frequency	250 Hz
Obere Polplattenhöhe Height of front pole-plate	2 mm
Schwingspulendurchmesser Voice coil diameter	14 mm Ø
Wickelhöhe Height of winding	2,7 mm
Schallwandöffnung Cut-out diameter	45 mm Ø
Anschluss Terminal	Lötösen Solder lugs
Gewicht netto Net weight	98 g

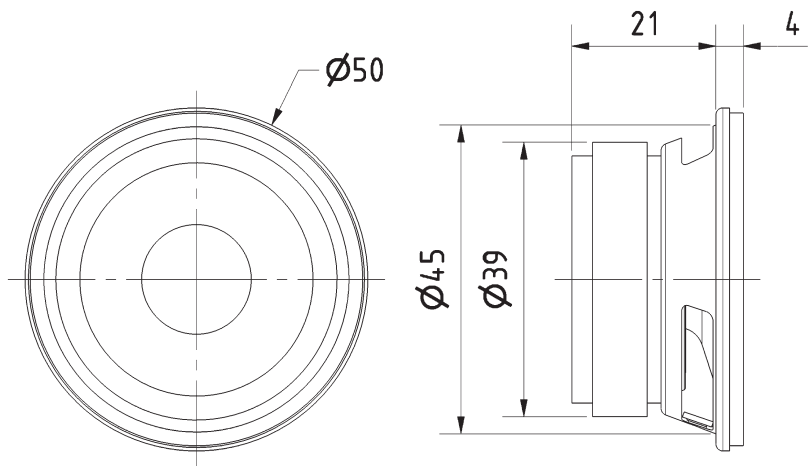
Weitere Daten Seiten / for further data see pages 385–386

5 cm (2") Breitbandlautsprecher mit rundem Korb, weicher Sicke und leichter Spezialmembran. Ausgeglichener Frequenzgang ab 250 Hz und spritzige Hochtonwiedergabe mit gutem Rundstrahlverhalten. Geeignet als Mitteltöner in Lautsprecherzeilen für HiFi- und Beschallungsanlagen sowie für ELA-Systeme in 100-V-Technik. Durch die geringen Abmessungen auch sehr gut für den Modellbau und als Kontroll-Lautsprecher in elektronischen Geräten geeignet.

Anwendungsmöglichkeiten: Sehr schmale ELA-Zeilen, Kontroll-Lautsprecher für elektronische Geräte, Modellbau, Elektronische Musikinstrumente

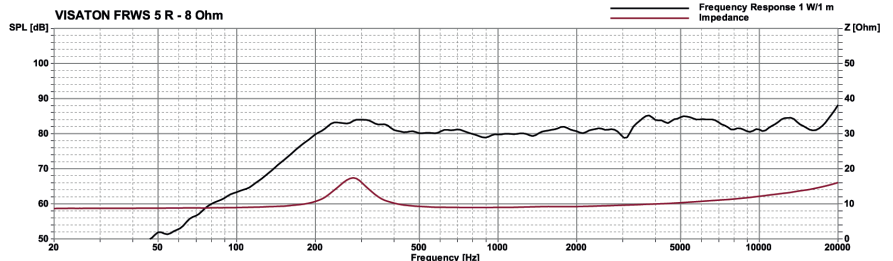
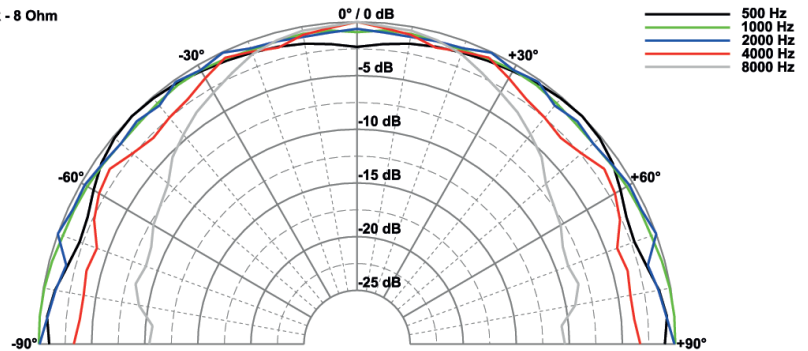
5 cm (2") fullrange speaker with round basket, soft surround and special light weight cone. Balanced frequency response above 250 Hz, brilliant highs and good omnidirectional sound distribution. Suitable as midrange driver in column speaker systems for HiFi applications as well as for 100 V sound reinforcement systems. Due to the small size also suitable for model construction and as control speaker for electronic devices.

Typical applications: Very narrow network column speakers, Control speaker for electronic devices, Model construction, Electronic musical instruments



FRWS 5 R
11.07.2011

FRWS 5 R - 8 Ohm

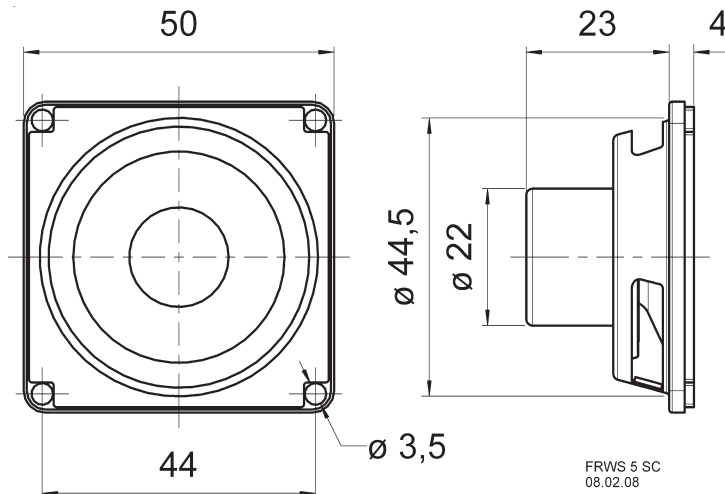


Magnetisch abgeschirmter 5 cm (2") Breitbandlautsprecher mit minimalen Abmessungen durch leichten Alnico-Magnet. Ausgeglichener Frequenzgang ab 350 Hz und gutes Rundstrahlverhalten. Besonders geeignet für Musik- und Sprachwiedergabe im Multimedia-Bereich (Fernseher, PCs usw.).

Anwendungsmöglichkeiten: Video-Monitore, Fernsehgeräte, Kontroll-Lautsprecher für elektronische Geräte, Modellbau

Magnetically shielded 5 cm (2") full-range driver highly compact construction due to light-weight alnico magnet. Features balanced frequency response from 350 Hz and good omnidirectional sound distribution. Particularly suitable for music and voice reproduction in multi media applications such as TV's, PC's etc.

Typical applications: Video monitoring screens, TVs, Control speaker for electronic devices, Model construction

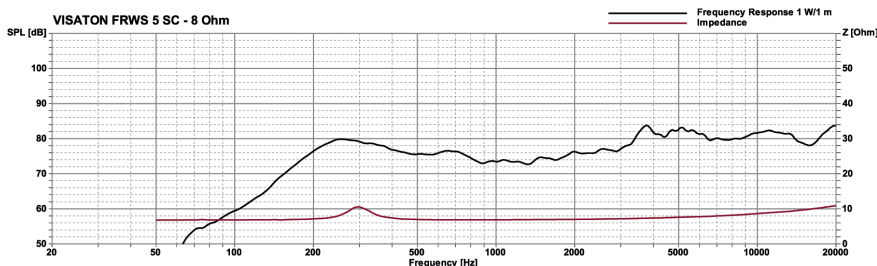
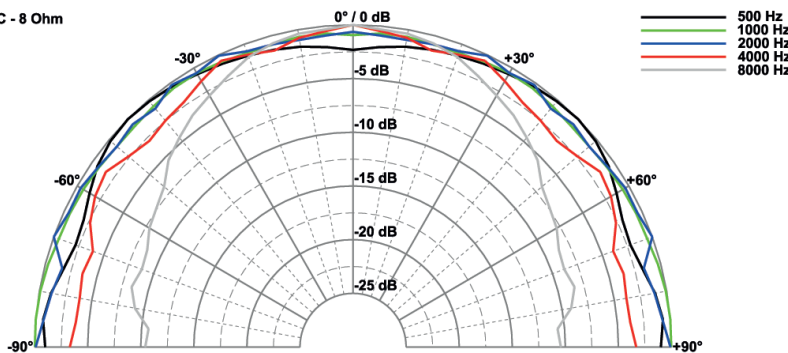


Technische Daten / Technical Data

Nennbelastbarkeit	4 W
Rated power	4 W
Impedanz	8 Ω
Impedance	8 Ω
Übertragungsbereich (-10 dB)	200-20000 Hz
Frequency response (-10 dB)	200-20000 Hz
Mittlerer Schalldruckpegel	80 dB (1 W/1 m)
Mean sound pressure level	80 dB (1 W/1 m)
Grenzauslenkung x_{mech}	± 2 mm
Excursion limit x_{mech}	± 2 mm
Resonanzfrequenz	350 Hz
Resonant frequency	350 Hz
Schwingspulendurchmesser	14 mm Ø
Voice coil diameter	14 mm Ø
Wickelhöhe	3,5 mm
Height of winding	3,5 mm
Schallwandöffnung	45 mm Ø
Cut-out diameter	45 mm Ø
Anschluss	Lötösen
Terminal	Solder lugs
Gewicht netto	52 g
Net weight	52 g

Weitere Daten Seiten / for further data see pages 385-386

FRWS 5 SC - 8 Ohm



FRWS 5

Art. No. 2209 – 4 Ω

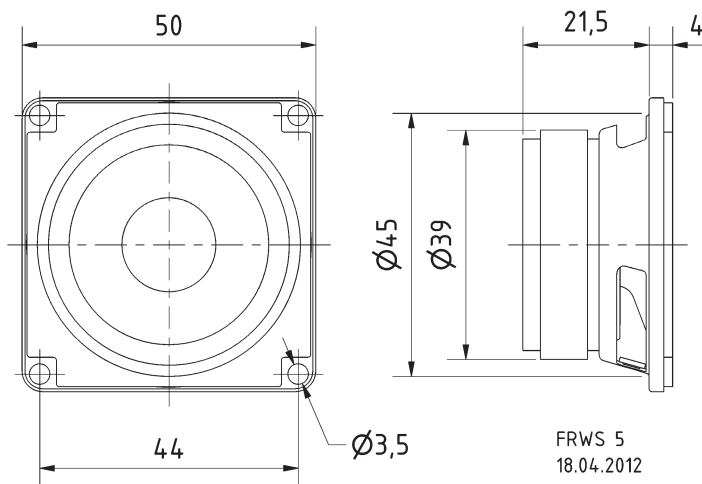
Art. No. 2210 – 8 Ω

5 cm (2") Breitbandlautsprecher mit quadratischem Korb, weicher Sicke und leichter Spezialmembran. Ausgeglichener Frequenzgang ab 250 Hz und spritzige Hochtonwiedergabe mit gutem Rundstrahlverhalten. Geeignet als Mitteltöner in Lautsprecherzeilen für HiFi- und Beschallungsanlagen sowie für ELA-Systeme in 100-V-Technik. Durch die geringen Abmessungen auch sehr gut für den Modellbau und als Kontroll-Lautsprecher in elektronischen Geräten geeignet.

Anwendungsmöglichkeiten: Sehr schmale ELA-Zeilen, Kontroll-Lautsprecher für elektronische Geräte, Modellbau, Elektronische Musikinstrumente

5 cm (2") fullrange speaker with square basket, soft surround and special light weight cone. Balanced frequency response above 250 Hz, brilliant highs and good omnidirectional sound distribution. Suitable as midrange driver in column speaker systems for HiFi applications as well as for 100 V sound reinforcement systems. Due to the small size also suitable for model construction and as control speaker for electronic devices.

Typical applications: Very narrow network column speakers, Control speaker for electronic devices, Model construction, Electronic musical instruments

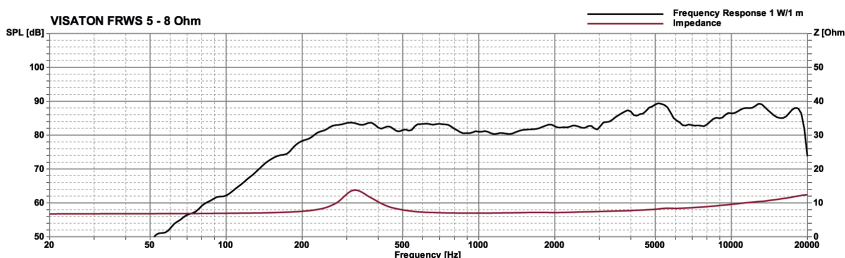
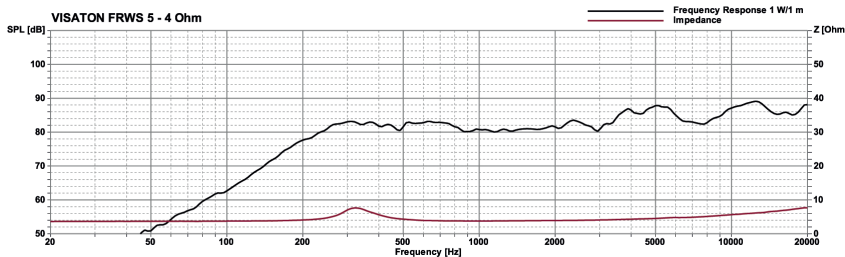
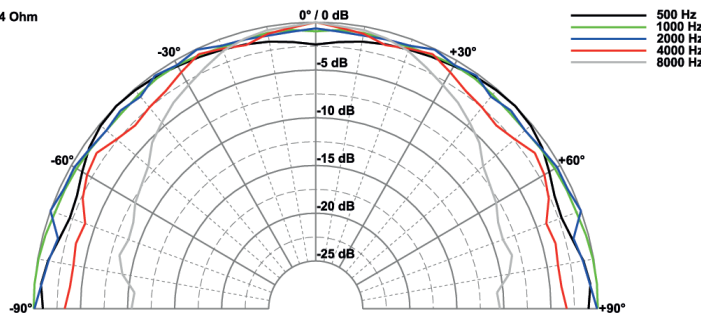


Technische Daten / Technical Data

Nennbelastbarkeit	4 W
Rated power	4 W
Impedanz	4 Ω / 8 Ω
Impedance	4 Ω / 8 Ω
Übertragungsbereich (-10 dB)	150–20000 Hz
Frequency response (-10 dB)	150–20000 Hz
Mittlerer Schalldruckpegel	84 dB (1 W/1 m)
Mean sound pressure level	84 dB (1 W/1 m)
Grenzauslenkung x_{mech}	± 2 mm
Excursion limit x_{mech}	± 2 mm
Resonanzfrequenz	250 Hz
Resonant frequency	250 Hz
Obere Polplattenhöhe	2 mm
Height of front pole-plate	2 mm
Schwingspulendurchmesser	14 mm Ø
Voice coil diameter	14 mm Ø
Wickelhöhe	2,7 mm
Height of winding	2,7 mm
Schallwandöffnung	45 mm Ø
Cut-out diameter	45 mm Ø
Anschluss	Lötösen
Terminal	Solder lugs
Gewicht netto	0,1 kg
Net weight	0,1 kg

Weitere Daten Seiten / for further data see pages 385–386

FRWS 5 - 4 Ohm



10 cm (4") 2-Wege-Koaxiallautsprecher mit Euro-Normkorb. Integrierte Frequenzweiche (Kondensator) für den Hochtöner. Einfache Montage in Fahrzeugen mit Einbauorten für 10-cm-Lautsprecher. Wasserfeste Polypropylenmembran.

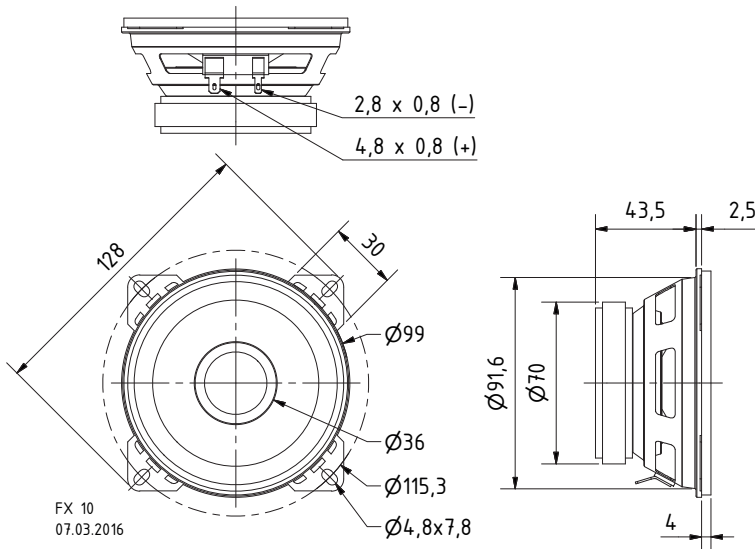
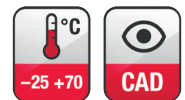
Anwendungsmöglichkeiten: Fahrzeuge, Reisemobile

Zubehör: Schutzgitter (Art. No. 4642, 4640, 4670, 4744).

10 cm (4") 2-way coaxial loudspeaker with standard basket. Integrated crossover (capacitor) for the tweeter. Straightforward installation in vehicles with cutouts for 10 cm speakers. Waterproof PP-cone.

Typical applications: Vehicles, Mobile homes

Accessories: Protective grille (Art.-No. 4642, 4640, 4670, 4744).

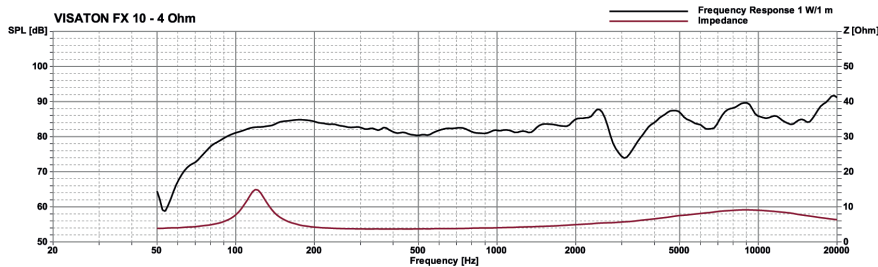
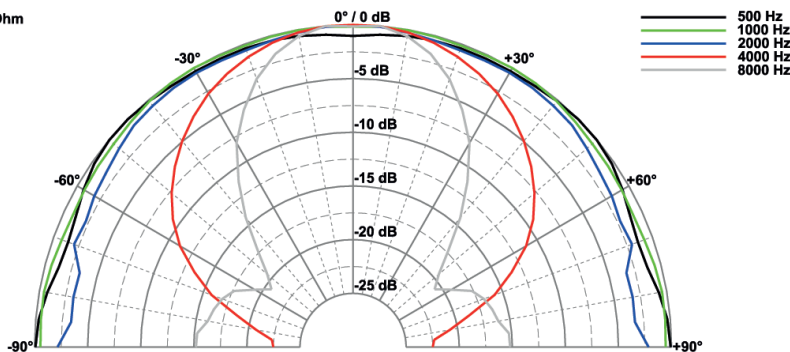


Art. No. 4640 *) Art. No. 4670 *)



Art. No. 4744 *) Art. No. 4642 *)

FX 10 - 4 Ohm



Technische Daten / Technical Data

Nennbelastbarkeit	40 W
Rated power	40 W
Impedanz	4 Ω
Impedance	4 Ω
Übertragungsbereich (-10 dB)	70–22000 Hz
Frequency response (-10 dB)	70–22000 Hz
Mittlerer Schalldruckpegel	84 dB (1 W/1 m)
Mean sound pressure level	84 dB (1 W/1 m)
Grenzauslenkung x_{mech}	± 2 mm
Excursion limit x_{mech}	± 2 mm
Resonanzfrequenz	110 Hz
Resonant frequency	110 Hz
Obere Polplattenhöhe	3 mm
Height of front pole-plate	3 mm
Schwingspulendurchmesser	25 mm Ø / 14 mm Ø
Voice coil diameter	25 mm Ø / 14 mm Ø
Wickelhöhe	6 mm
Height of winding	6 mm
Schallwandöffnung	93 mm Ø
Cut-out diameter	93 mm Ø
Anschluss	4,8 x 0,8 mm (+) / 2,8 x 0,8 mm (-)
Terminal	4,8 x 0,8 mm (+) / 2,8 x 0,8 mm (-)
Gewicht netto	0,4 kg
Net weight	0,4 kg

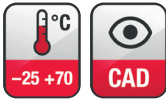
*) Details und Zeichnungen siehe Seite 380–384 /
Details and drawings see page 380–384

FX 13

Art. No. 4570 – 4 Ω



Art. No. 4667 *) Art. No. 4643 *)



Technische Daten / Technical Data

Nennbelastbarkeit Rated power	30 W
Impedanz Impedance	4 Ω
Übertragungsbereich (-10 dB) Frequency response (-10 dB)	60–20000 Hz
Mittlerer Schalldruckpegel Mean sound pressure level	85 dB (1 W/1 m)
Grenzauslenkung x_{mech} Excursion limit x_{mech}	± 2 mm
Resonanzfrequenz Resonant frequency	100 Hz
Obere Polplattenhöhe Height of front pole-plate	4 mm
Schwingspulendurchmesser Voice coil diameter	20 mm Ø / 14 mm Ø
Wickelhöhe Height of winding	6 mm
Schallwandöffnung Cut-out diameter	115 mm Ø
Anschluss Terminal	4,8 x 0,8 mm (+) / 2,8 x 0,8 mm (-)
Gewicht netto Net weight	0,51 kg

*) Details und Zeichnungen siehe Seite 380–384 /
Details and drawings see page 380–384

13 cm (5") 2-Wege-Koaxiallautsprecher mit Euro-Normkorb. Integrierte Frequenzweiche (Kondensator) für den Hochtoner. Einfache Montage in Fahrzeugen mit Einbauorten für 13-cm-Lautsprecher. Wasserdichte Polypropylenmembran.

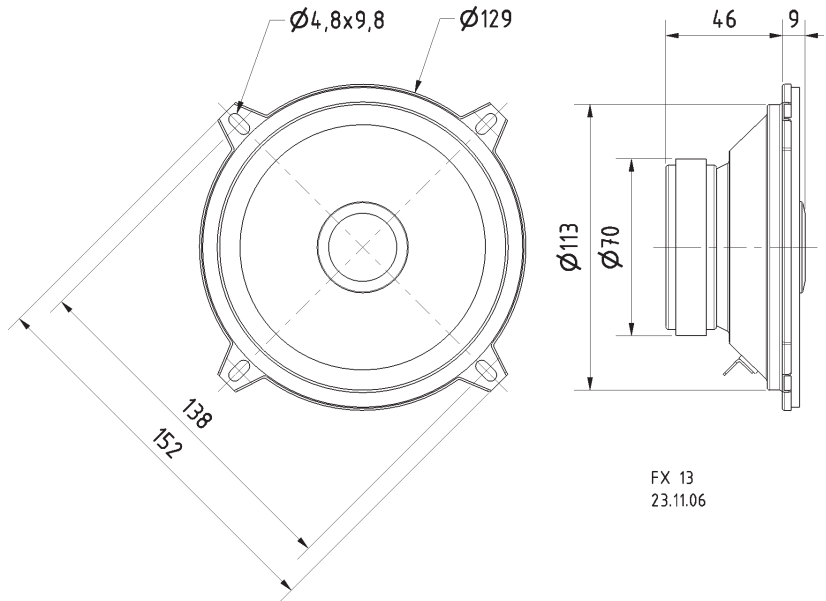
Anwendungsmöglichkeiten: Fahrzeuge, Reisemobile

Zubehör: Schutzgitter (Art.-Nr. 4643, 4667).

13 cm (5") 2-way coaxial loudspeaker with standard basket. Integrated crossover (capacitor) for the tweeter. Straightforward installation in vehicles with cutouts for 13 cm speakers. Waterproof PP-cone.

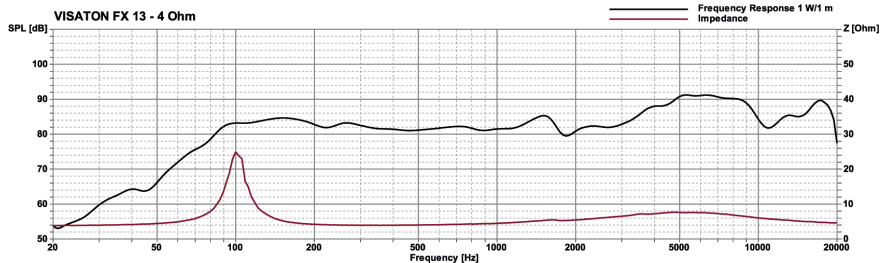
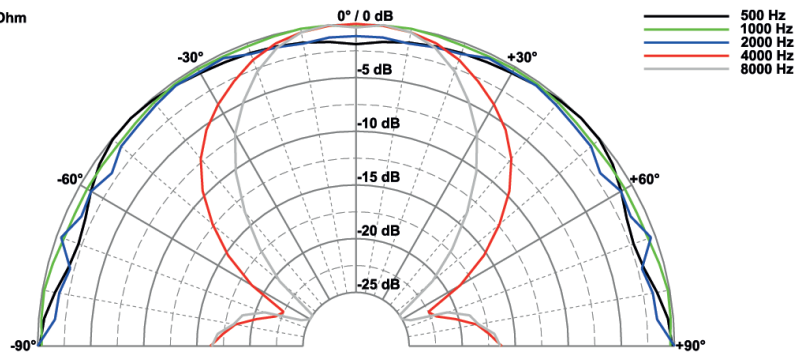
Typical applications: Vehicles, Mobile homes

Accessories: Protective grille (Art.-No. 4643, 4667).



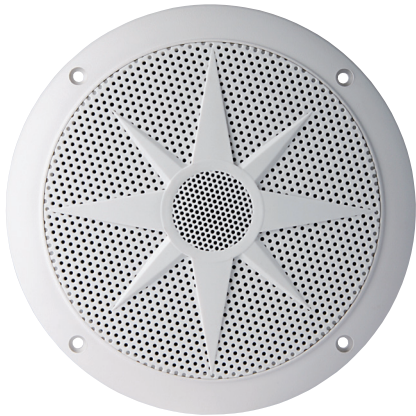
FX 13
23.11.06

FX 13 - 4 Ohm



FX 16 WP

Art. No. 2146 – 4 Ω



Technische Daten / Technical Data

Nennbelastbarkeit	80 W
Rated power	80 W
Impedanz	4 Ω
Impedance	4 Ω
Übertragungsbereich (-10 dB)	60–20000 Hz
Frequency response (-10 dB)	60–20000 Hz
Mittlerer Schalldruckpegel	86 dB (1 W/1 m)
Mean sound pressure level	86 dB (1 W/1 m)
Resonanzfrequenz	85 Hz
Resonant frequency	85 Hz
Obere Polplattenhöhe	4 mm
Height of front pole-plate	4 mm
Schwingspulendurchmesser	25 mm Ø
Voice coil diameter	25 mm Ø
Wickelhöhe	7 mm
Height of winding	7 mm
Schallwandöffnung	142 mm Ø
Cut-out diameter	142 mm Ø
Anschluss	
Terminal	4,8 x 0,8 mm (+)/2,8 x 0,8 mm (-)
Gewicht netto	0,46 kg
Net weight	0,46 kg

*) IP-Schutzklasse für Frontseite bei Einbau in ein abgedichtetes Gehäuse (ggf. ist eine Verklebung des Lautsprechers und eine Frontabdeckung (Gitter) notwendig).

*) IP protection class for front side when built into a sealed enclosure (gluing of the loudspeaker and a front cover (grille) might be necessary)

Seewasserbeständiger 16 cm (6,5") 2-Wege-Koaxiallautsprecher mit gespritzter Kunststoffmembran sowie Kunststoffkorb und -gitter. Absolut korrosions- und wasserfest durch Magnetverkleidung und Silikonummantelung der Zuleitung. Zusätzlicher Hochtöner im Mittelpunkt des Windrosen-Designs. Farbe: Weiß. Inklusive Dichtring und Einbauschablone. Paarweise verpackt.

Anwendungsmöglichkeiten:

- Außenbeschallungsanlagen
- Lautsprecher für Boote und Schiffe

Eigenschaften:

- funktionstüchtig bei tiefen Temperaturen gemäß EN 60068-2-1 (-40 °C; 96 h)
- erfüllt die Anforderungen des Germanischen Lloyd (Anforderungen für elektrische Betriebsmittel / Kälte)
- Kunststoff: ASA (UL 94:HB; UV-/witterungsbeständig)

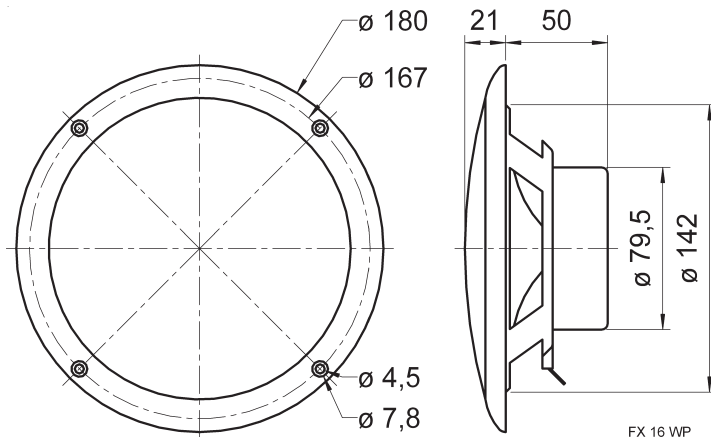
Saltwater resistant 16 cm (6.5") 2-way coaxial speaker with moulded plastic cone, plastic basket and grille. Absolutely corrosion-resistant and waterproof due to encased magnet and silicon-coated leads. Additional tweeter centred in compass rose design. White colour. Including gasket and mounting template. Packed in pairs.

Typical applications:

- Outdoor PA systems
- Loudspeaker for boats and ships

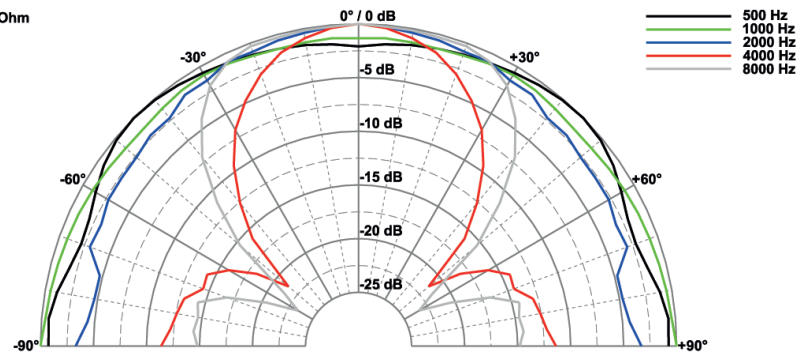
Attributes:

- functionally at low temperature according to EN 60068-2-1 (-40 °C; 96h)
- up to the standards of the Germanischer Lloyd (requirements for electrical equipment / low temperature)
- Plastic: ASA (UL 94:HB; UV-/weather-proof)

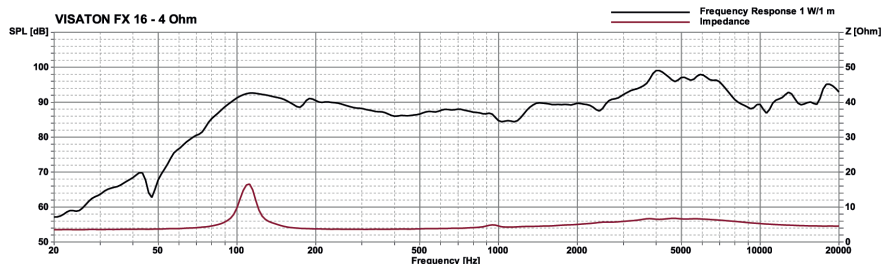


FX 16 WP
31.01.2011

FX 16 - 4 Ohm



VISATON FX 16 - 4 Ohm



FX 16

Art. No. 4572 – 4 Ω



Art. No. 4644 *)



Technische Daten / Technical Data

Nennbelastbarkeit	40 W
Rated power	40 W
Impedanz	4 Ω
Impedance	4 Ω
Übertragungsbereich (-10 dB)	60–20000 Hz
Frequency response (-10 dB)	60–20000 Hz
Mittlerer Schalldruckpegel	86 dB (1 W/1 m)
Mean sound pressure level	86 dB (1 W/1 m)
Resonanzfrequenz	105 Hz
Resonant frequency	105 Hz
Obere Polplattenhöhe	3 mm
Height of front pole-plate	3 mm
Schwingspulendurchmesser	20 mm Ø / 14 mm Ø
Voice coil diameter	20 mm Ø / 14 mm Ø
Wickelhöhe	6,3 mm
Height of winding	6,3 mm
Schallwandöffnung	144 mm Ø
Cut-out diameter	144 mm Ø
Anschluss	
Terminal	4,8 x 0,8 mm (+) / 2,8 x 0,8 mm (-)
Gewicht netto	0,6 kg
Net weight	0,6 kg

*) Details und Zeichnungen siehe Seite 380–384 /
Details and drawings see page 380–384

Weitere Daten Seiten / for further data see pages 385–386

16 cm (6,5") 2-Wege-Koaxiallautsprecher mit Normkorb. Integrierte Frequenzweiche (Kondensator) für den Hochtöner. Einfache Montage in Fahrzeugen mit Einbauorten für 16-cm-Lautsprecher. Wasserfeste Polypropylenmembran.

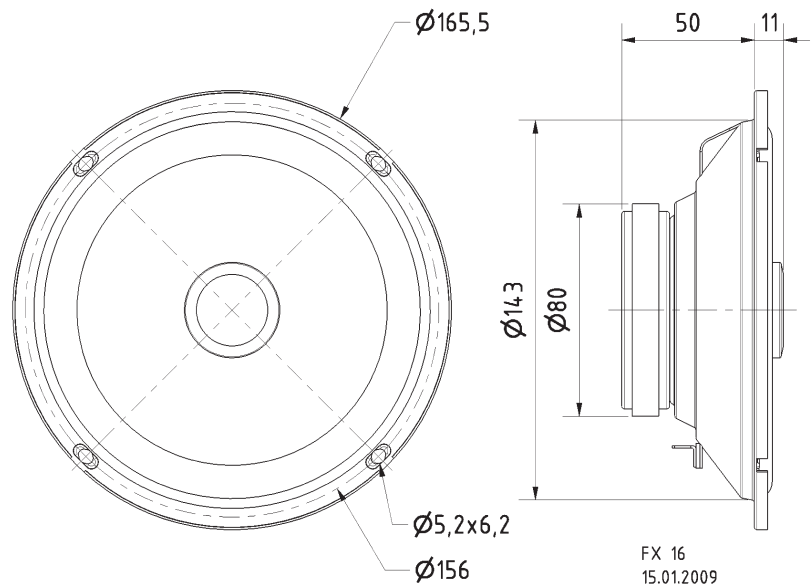
Anwendungsmöglichkeiten: Fahrzeuge, Reisemobile

Zubehör: Schutzgitter (Art.-No. 4662, 4644)

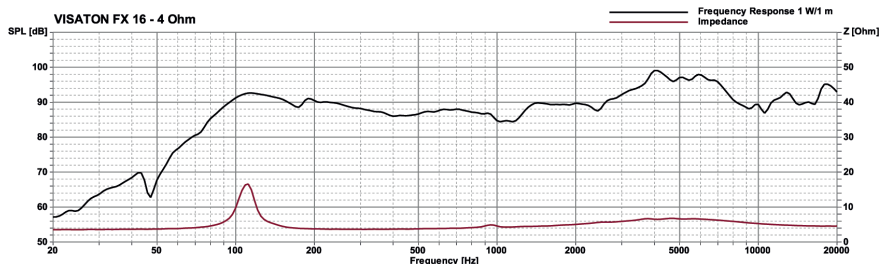
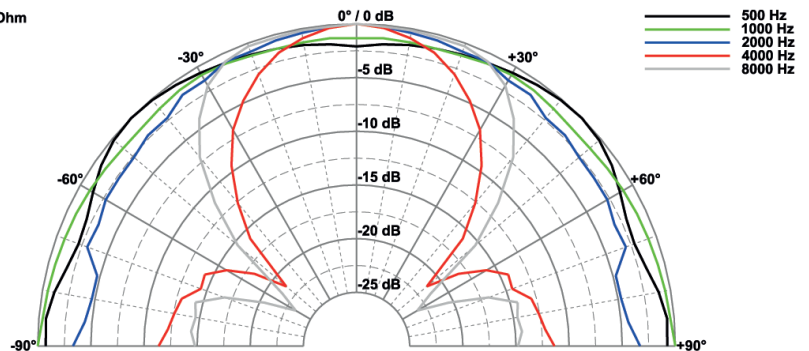
16 cm (6.5") 2-way coaxial loudspeaker with standard basket. Integrated crossover (capacitor) for the tweeter. Straightforward installation in vehicles with cutouts for 16 cm speakers. Waterproof PP-cone.

Typical applications: Vehicles, Mobile homes

Accessories: (Art.-No. 4662, 4644)



FX 16 - 4 Ohm

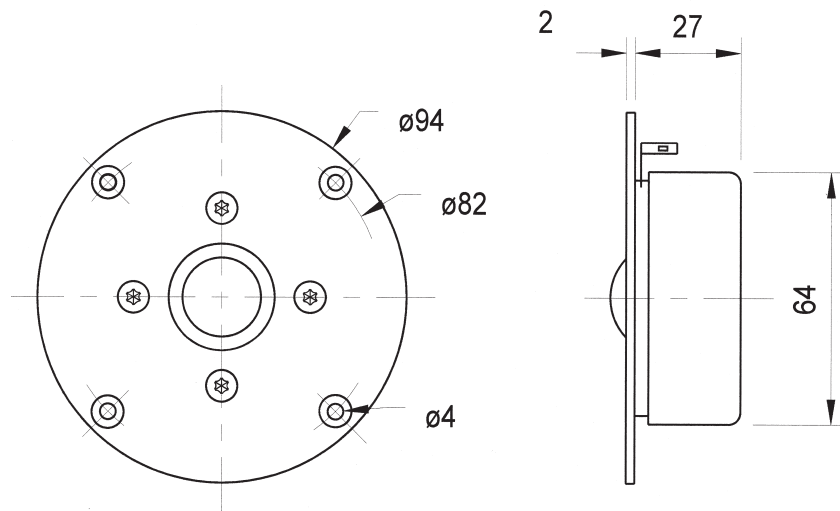


Magnetisch abgeschirmte 20 mm (0,8") High-End-Gewebekalotte für den Hochtonbereich ab 3000 Hz. Durch optimale Kalottenform und Dämpfungsfelz auf dem Polkern wird ein äußerst linearer Frequenzgang ohne Resonanzen und ein sehr gutes Rundstrahlverhalten erreicht. Der kräftige Magnetantrieb und die mit Ferrofluid gekühlte Schwingspule garantieren sowohl hohen Wirkungsgrad als auch hohe Belastbarkeit.

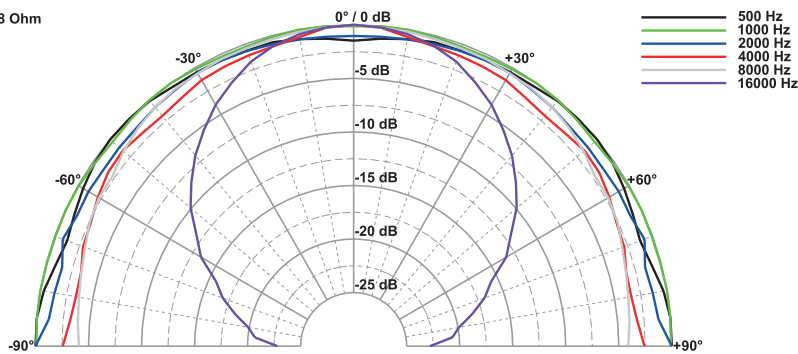
Bestückung: ARIA, ARIA 2, ARIA DIPOL 1, ARIA LIGHT, ARIA 2 LIGHT, CLASSIC 200 GF, COUPLET, COUPLET LIGHT, QUINTETT LIGHT, VIB 130 TL, Vox 200, Vox 200 LIGHT.

Magnetically shielded 20 mm (0.8") High-end textile dome unit for use at tweeter frequencies of 3,000 Hz and above. The optimised dome shape and damping felt on the pole piece ensures a very balanced frequency response without resonance and excellent omnidirectional sound distribution. The powerful magnet drive and ferrofluid-cooled voice coil guarantee both high efficiency and excellent power handling capabilities.

Applied to: ARIA, ARIA 2, ARIA DIPOL 1, ARIA LIGHT, ARIA 2 LIGHT, CLASSIC 200 GF, COUPLET, COUPLET LIGHT, QUINTETT LIGHT, VIB 130 TL, Vox 200, Vox 200 LIGHT.



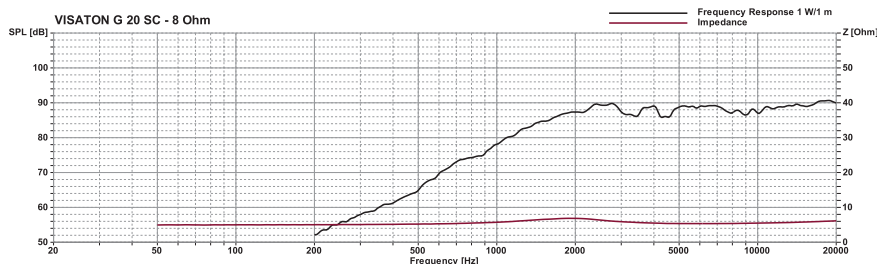
G 20 SC - 8 Ohm



Technische Daten / Technical Data

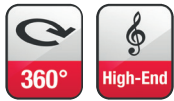
Nennbelastbarkeit	120' W; 80² W
Rated power	120' W; 80² W
Impedanz	8 Ω
Impedance	8 Ω
Übertragungsbereich (-10 dB)	1200-30000 Hz
Frequency response (-10 dB)	1200-30000 Hz
Mittlerer Schalldruckpegel	88 dB (1 W/1 m)
Mean sound pressure level	88 dB (1 W/1 m)
Resonanzfrequenz	1890 Hz
Resonant frequency	1890 Hz
Obere Polplattenhöhe	2,5 mm
Height of front pole-plate	2,5 mm
Schwingspulendurchmesser	20 mm Ø
Voice coil diameter	20 mm Ø
Wickelhöhe	2 mm
Height of winding	2 mm
Schallwandöffnung	66 mm Ø
Cut-out diameter	66 mm Ø
Anschluss	
Terminal	4,8 x 0,8 mm (+)/2,8 x 0,8 mm (-)
Gewicht netto	0,39 kg
Net weight	0,39 kg

¹ über Frequenzweiche 12 dB/Okt. ab mind. 4000 Hz /
via crossover network 12 dB/Oct. as of 4000 Hz
² über Frequenzweiche 12 dB/Okt. ab mind. 2000 Hz /
via crossover network 12 dB/Oct. as of 2000 Hz



G 25 FFL

Art. No. 1175 – 8 Ω



Technische Daten / Technical Data

Nennbelastbarkeit	
Rated power	120 ¹ W; 80 ² W
Impedanz	8 Ω
Übertragungsbereich (-10 dB)	
Frequency response (-10 dB)	1000–30000 Hz
Mittlerer Schalldruckpegel	
Mean sound pressure level	90 dB (1 W/1 m)
Resonanzfrequenz	
Resonant frequency	1600 Hz
Obere Polplattenhöhe	
Height of front pole-plate	2,5 mm
Schwingspulendurchmesser	
Voice coil diameter	25 mm Ø
Wickelhöhe	
Height of winding	2 mm
Schallwandöffnung	
Cut-out diameter	80 mm Ø
Anschluss	
Terminal	4,8 x 0,8 mm (+)/2,8 x 0,8 mm (-)
Gewicht netto	
Net weight	0,56 kg

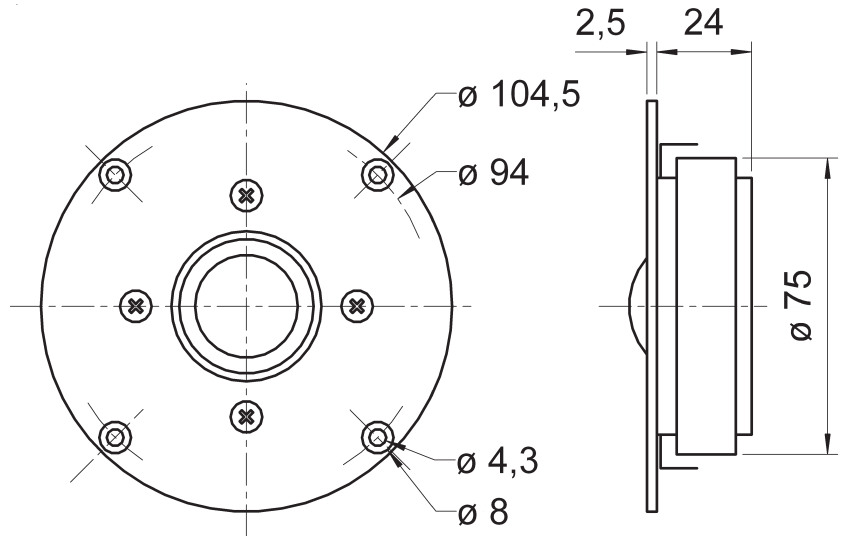
¹ über Frequenzweiche 12 dB/Okt. ab mind. 4000 Hz /
via crossover network 12 dB/Oct. as of 4000 Hz

² über Frequenzweiche 12 dB/Okt. ab mind. 2000 Hz /
via crossover network 12 dB/Oct. as of 2000 Hz

25 mm (1") Gewebekalotte für den Hochtonbereich ab 2000 Hz. Durch die optimierte Kalottenform mit doppelter Beschichtung in Verbindung mit einer Sicke, die eine besonders hohe Dämpfung aufweist, wird ein linearer Frequenzgang erreicht. Der kräftige Magnetantrieb und die ferrofluid-gekühlte Schwingspule garantieren sowohl hohen Wirkungsgrad als auch hohe Belastbarkeit.
Bestückung: EXPERIENCE V20, NIMROD, STUDIO 1, STUDIO 2, ViB 170 AL, ViB 2000 GF.

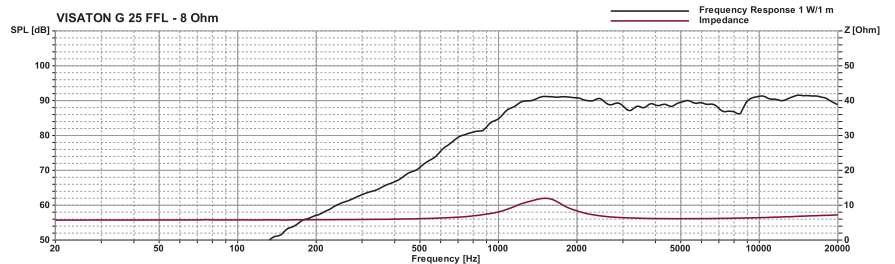
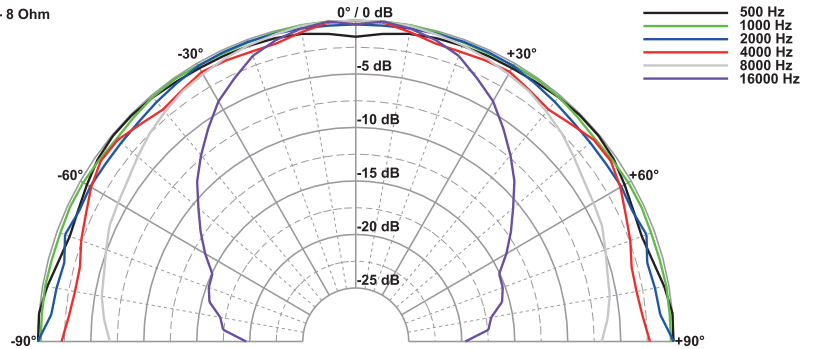
25 mm (1") fabric dome driver for the highrange above 2000 Hz. Due to the optimised dome shape with double coating in conjunction with the highly damped surround linear frequency response has been realised. Due to the powerful magnetic driver and the ferrofluid-cooled voice-coil high efficiency and high power handling can be guaranteed.

Applied to: EXPERIENCE V20, NIMROD, STUDIO 1, STUDIO 2, ViB 170 AL, ViB 2000 GF.



G 25 FFL
22.09.2009

G 25 FFL - 8 Ohm



G 50 FFL

Art. No. 1176 – 8 Ω



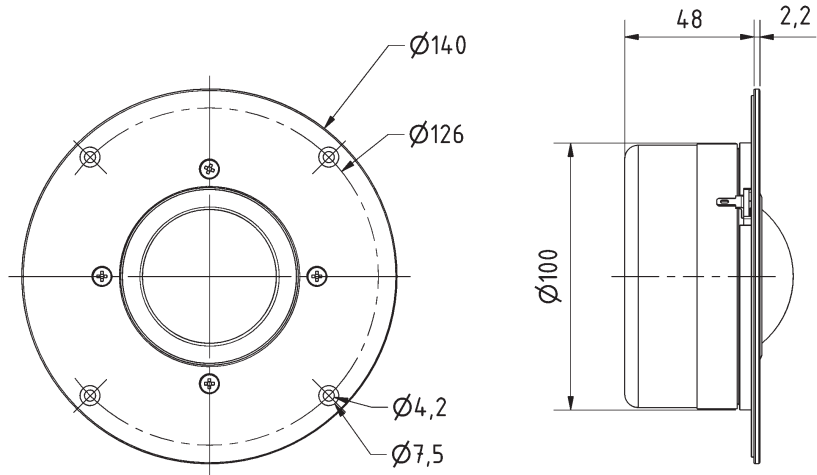
Technische Daten / Technical Data

Nennbelastbarkeit	120 ¹ W
Rated power	120 ¹ W
Impedanz	8 Ω
Impedance	8 Ω
Übertragungsbereich (-10 dB)	300-12000 Hz
Frequency response (-10 dB)	300-12000 Hz
Mittlerer Schalldruckpegel	90 dB (1 W/1 m)
Mean sound pressure level	90 dB (1 W/1 m)
Resonanzfrequenz	455 Hz
Resonant frequency	455 Hz
Obere Polplattenhöhe	3,5 mm
Height of front pole-plate	3,5 mm
Schwingspuldurchmesser	50 mm Ø
Voice coil diameter	50 mm Ø
Wickelhöhe	3 mm
Height of winding	3 mm
Schallwandöffnung	106 mm Ø
Cut-out diameter	106 mm Ø
Anschluss	
Terminal	4,8 x 0,8 mm (+)/2,8 x 0,8 mm (-)
Gewicht netto	1,0 kg
Net weight	1,0 kg

¹ über Frequenzweiche 12 dB/Okt. ab mind. 800 Hz /
via crossover network 12 dB/Oct. as of 800 Hz

50 mm (2") High-End-Gewebekalotte mit runder Frontplatte für den Mitteltonbereich zwischen 800 und 7000 Hz. Durch die optimale Kalottenform mit dämpfender Beschichtung, in Verbindung mit einer Gewebesicke, die eine besonders hohe Dämpfung aufweist, wird ein linearer und partialschwingungsfreier Frequenzgang erreicht. Der kräftige Magnetantrieb und die ferrofluid-gekühlte Schwingspule garantieren sowohl hohen Wirkungsgrad als auch hohe Belastbarkeit.
Bestückung: SYMPHONIE.

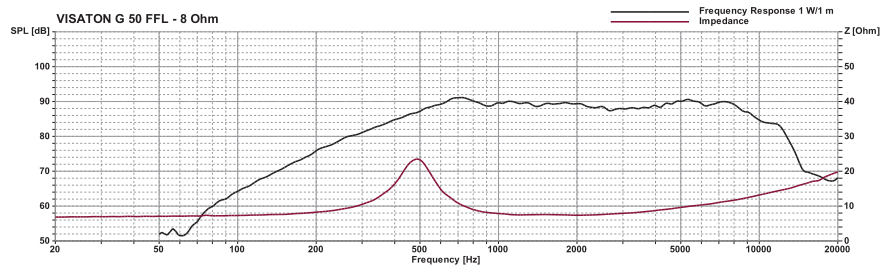
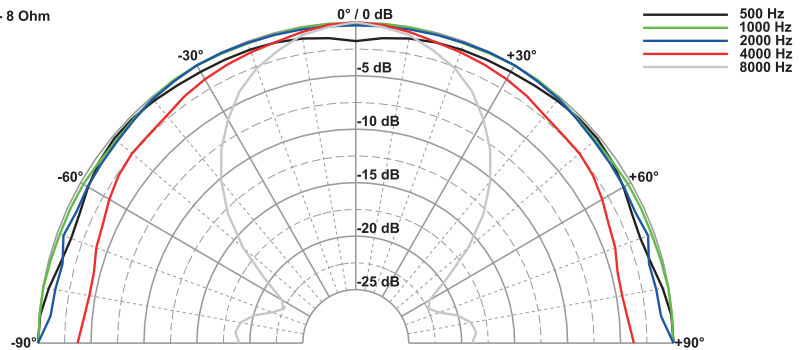
50 mm (2") High-End fabric dome driver for the midrange band between 800 and 7000 Hz. Due to the optimised dome shape with damping coating in conjunction with the highly damped surround, linear frequency response and no partial oscillations. Due to the powerful magnetic drive and the ferrofluid-cooled voice-coil high efficiency and high power handling can be guaranteed. **Applied to:** SYMPHONIE.



G 50 FFL

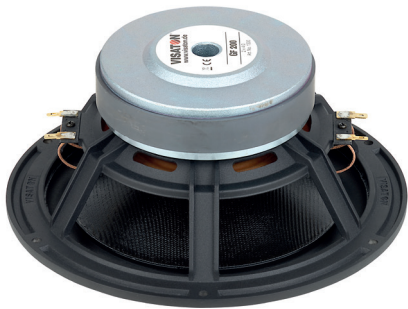
08.10.2013

G 50 FFL - 8 Ohm



GF 200

Art. No. 1330 – 2 x 4 Ω



Technische Daten / Technical Data

Nennbelastbarkeit	
Rated power	120 W
Impedanz	
Impedance	2 x 4 Ω
Übertragungsbereich (-10 dB)	
Frequency response (-10 dB)	fu-8000 Hz
Mittlerer Schalldruckpegel	
Mean sound pressure level	88 dB (1 W/1 m)
Grenzauslenkung x _{mech}	
Excursion limit x _{mech}	± 10 mm
Resonanzfrequenz	
Resonant frequency	30 Hz
Obere Polplattenhöhe	
Height of front pole-plate	6 mm
Schwingspulendurchmesser	
Voice coil diameter	38 mm Ø
Wickelhöhe	
Height of winding	18 mm
Schallwandöffnung	
Cut-out diameter	190 mm Ø
Anschluss	
Terminal	4,8 x 0,8 mm (+)/2,8 x 0,8 mm (-)
Gewicht netto	
Net weight	2,5 kg

Weitere Daten Seiten / for further data see pages 385-386

fu: Untere Grenzfrequenz abhängig vom Gehäuse; Lower cut-off frequency depending on cabinet

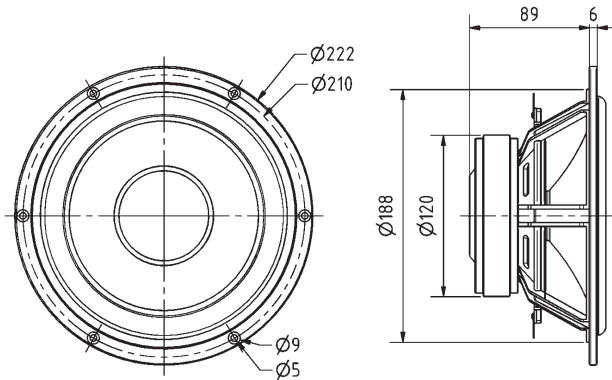
20 cm (8") High-End-Tieftöner mit schwarzer **Glasfasermembran**, stabilem Aludruckgusskorb und elastischer Gummisicke. Sehr flexible Einsatzmöglichkeiten durch **2 x 4 Ω-Doppelschwingspule**, wobei durch Reihenschaltung ein hochwertiges 8-Ω-Chassis entsteht. Die Langhub-Gummisicke garantiert zusammen mit der tiefgezogenen Polplatte, der hinterlüfteten Zentrierung, dem Kapton-Schwingspulenträger und der Polkernventilierung große Hübe und absolute Pegelfestigkeit.

Bestückung: CLASSIC 200 GF, FONTANELLA SUB, NANO SUB, NIMROD, SOLITUDE, VIB 2000 GF.

20 cm (8") High-End woofer with black **glass fiber cone**, solid aluminium die-cast basket and elastic rubber surround. Designed for multi-purpose applications due to **2 x 4 Ω double voice-coil**, with excellent properties as 8 Ω-drivers in series configuration. The long stroke voice-coil in conjunction with the extended rear pole plate, the vented damper, the vented magnet and the capton voice-coil carrier guarantees long strokes and highest power handling.

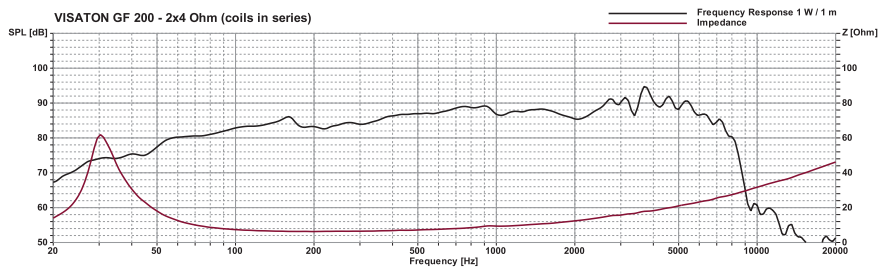
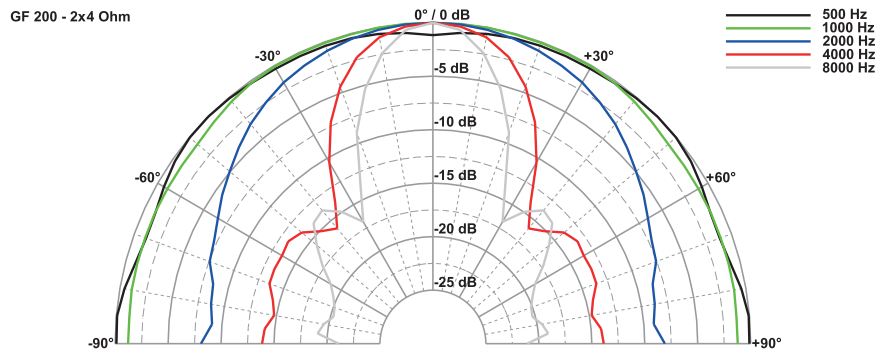
Applied to: CLASSIC 200 GF, FONTANELLA SUB, NANO SUB, NIMROD, SOLITUDE, VIB 2000 GF.

Volumen/Prinzip; Volume/Principle	BR-Rohr; BR-Channel	f _s
30 l/Bassreflex; bass reflex	BR 25.50	40 Hz
50 l/Bassreflex; bass reflex	BR 25.50	31 Hz
70 l/Bassreflex; bass reflex	BR 25.50	27 Hz



GF 200 - 2 x 4 Ohm

24.06.2014



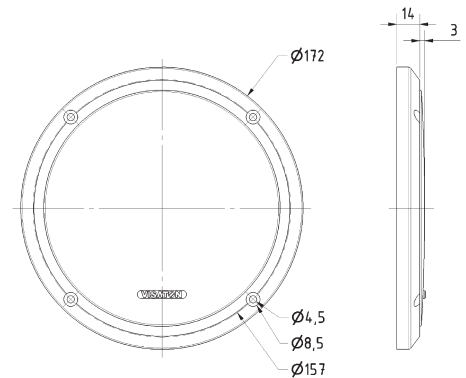
Gitter / Grille 16 RS Art. No. 4644



Schutzgitter aus schwarz lackiertem Metall. Zierring aus schwarzem Kunststoff.
Auf Anfrage auch in anderen Farben lackiert erhältlich.

Protective grille made of black painted metal. Decoration ring made of black plastics.
Can be supplied painted in other colours on request.

Passend für/Suitable for: FX 16



Gitter 16 RS
03.08.2009

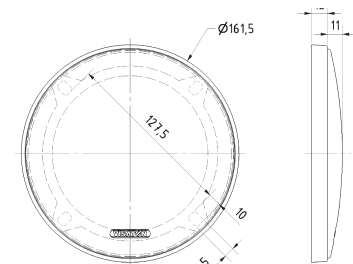
Gitter / Grille 13 R/162 Art. No. 4667



Schutzgitter aus schwarz lackiertem Metall. Zierring aus schwarzem Kunststoff.
Auf Anfrage auch in anderen Farben lackiert erhältlich.

Protective grille made of black painted metal. Decoration ring made of black plastics.
Can be supplied painted in other colours on request.

Passend für/Suitable for: FR 13, PX 13, FX 13



Gitter 13 R/162
11.12.06

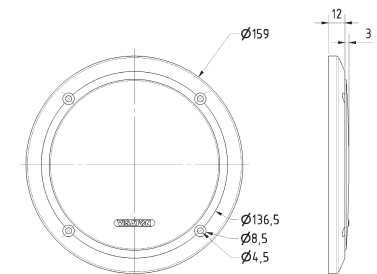
Gitter / Grille 13 RS Art. No. 4643



Schutzgitter aus schwarz lackiertem Metall. Zierring aus schwarzem Kunststoff.
Auf Anfrage auch in anderen Farben lackiert erhältlich.

Protective grille made of black painted metal. Decoration ring made of black plastics.
Can be supplied painted in other colours on request.

Passend für/Suitable for: FR 13, PX 13, FX 13



Gitter 13 RS
11.12.06

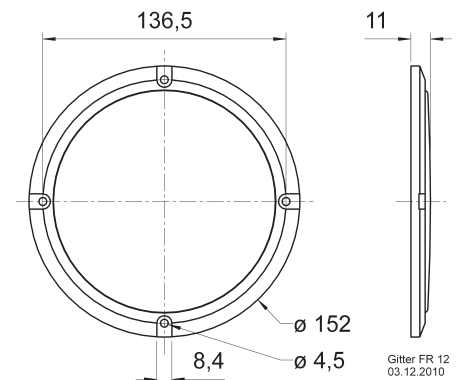
Gitter / Grille FR 12 Art. No. 2062



Schutzgitter aus schwarz lackiertem Metall. Zierring aus schwarzem Kunststoff.
Auf Anfrage auch in anderen Farben lackiert erhältlich.

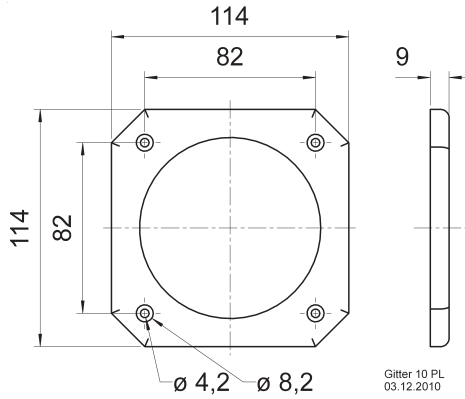
Protective grille made of black painted metal. Decoration ring made of black plastics.
Can be supplied painted in other colours on request.

Passend für/Suitable for: FR 12



Gitter FR 12
03.12.2010

Art. No. 4744 **Gitter / Grille 10 PL**



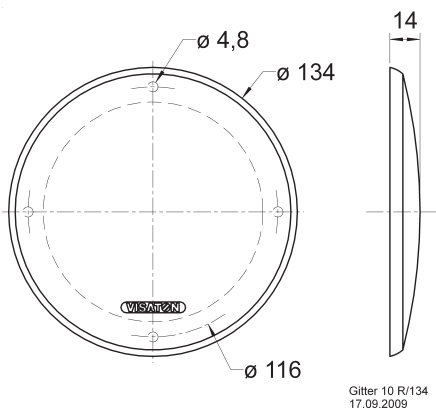
Schutzgitter aus schwarzem Kunststoff.
Auf Anfrage auch in anderen Farben lackiert erhältlich.

Protective grille made of black plastics.
Can be supplied painted in other colours on request.

Passend für/Suitable for: FR 10, FR 10 HM, FR 10 HMP,
FR 10 F, FX 10, KT 100 V, R 10 S, R 10 S TE, R 10 S-TR,
R 10 SC, R 10 SC spezial



Art. No. 4770 – schwarz/chrom / black/chrome **Gitter / Grille 10 R/134**



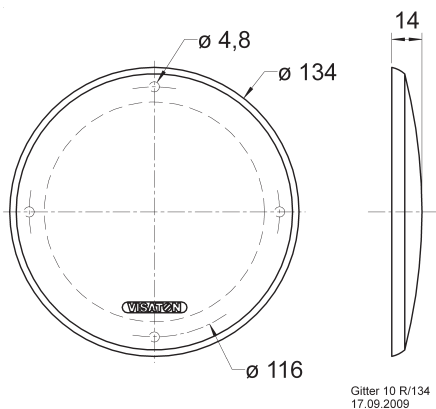
Schutzgitter aus schwarz lackiertem Metall. Zierring aus
in Chromoptik (hochglanz) lackiertem Kunststoff.

Protective grille made of black painted metal. Decoration
ring made of plastics with chrome surface (high glossy).

Passend für/Suitable for: FR 10, FX 10, KT 100 V, PX 10,
R 10 S, R 10 S TE, R 10 S-TR, R 10 SC, R 10 SC spezial



Art. No. 4669 – RAL 9006 **Gitter / Grille 10 R/134**



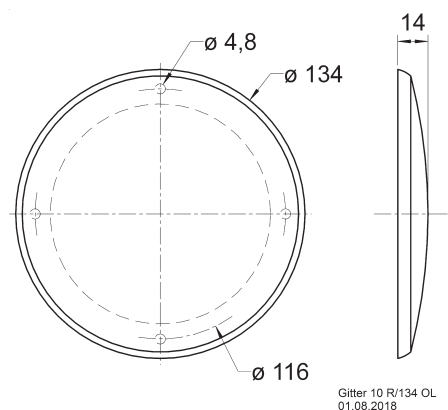
Schutzgitter aus silbern lackiertem Metall. Zierring aus
silbern lackiertem Kunststoff.

Protective grille made of silver painted metal. Decoration
ring made of silver painted plastics.

Passend für/Suitable for: FR 10, FX 10, KT 100 V,
PX 10, R 10 S, R 10 S TE, R 10 S-TR, R 10 SC,
R 10 SC spezial



Art. No. 4750 – schwarz / black **Gitter / Grille 10 R/134 OL**



Schutzgitter aus schwarz lackiertem Metall. Zierring aus
schwarzem Kunststoff.
Auf Anfrage auch in anderen Farben lackiert erhältlich.

Protective grille made of black painted metal. Decoration
ring made of black plastics.
Can be supplied painted in other colours on request.

Passend für/Suitable for: FR 10, FX 10, KT 100 V, PX
10, R 10 S, R 10 S TE, R 10 S-TR, R 10 SC, R 10 SC
spezial



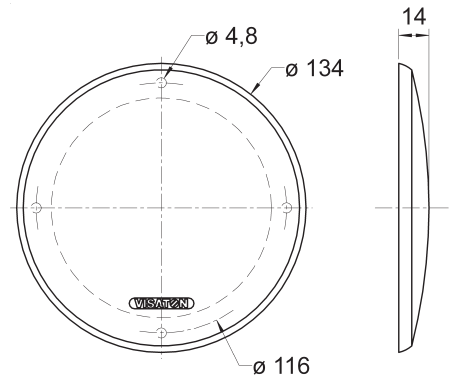
Gitter / Grille 10 R/134 Art. No. 4670 – schwarz / black



Schutzgitter aus schwarz lackiertem Metall. Zierring aus schwarzem Kunststoff.
Auf Anfrage auch in anderen Farben lackiert erhältlich.

Protective grille made of black painted metal. Decoration ring made of black plastics.
Can be supplied painted in other colours on request.

Passend für/Suitable for: FR 10, FX 10, KT 100 V, PX 10, R 10 S, R 10 S TE, R 10 S-TR, R 10 SC, R 10 SC spezial



Gitter 10 R/134
17.09.2009

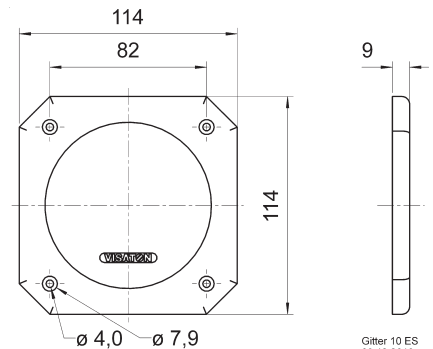
Gitter / Grille 10 ES Art. No. 4642



Schutzgitter aus schwarz lackiertem Metall. Zierring aus schwarzem Kunststoff.
Auf Anfrage auch in anderen Farben lackiert erhältlich.

Protective grille made of black painted metal. Decoration ring made of black plastics.
Can be supplied painted in other colours on request.

Passend für/Suitable for: FR 10, FR 10 HM, FR 10 HMP, FR 10 F, FX 10, KT 100 V, PX 10, R 10 S, R 10 S TE, R 10 S-TR, R 10 SC, R 10 SC spezial



Gitter 10 ES
03.12.2010

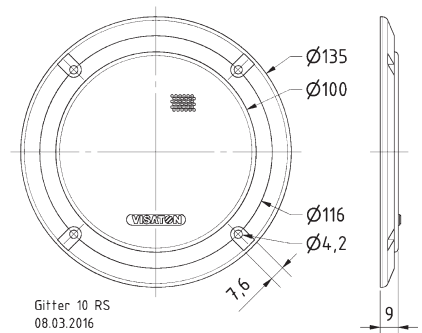
Gitter / Grille 10 RS Art. No. 4640



Schutzgitter aus schwarz lackiertem Metall. Zierring aus schwarzem Kunststoff.
Auf Anfrage auch in anderen Farben lackiert erhältlich.

Protective grille made of black painted metal. Decoration ring made of black plastics.
Can be supplied painted in other colours on request.

Passend für/Suitable for: FR 10, FR 10 HM, FR 10 HMP, FR 10 F, FX 10, KT 100 V, PX 10, R 10 S, R 10 S TE, R 10 S-TR, R 10 SC, R 10 SC spezial



Gitter 10 RS
08.03.2016

Gitter / Grille 10 RS OL Art. No. 4742



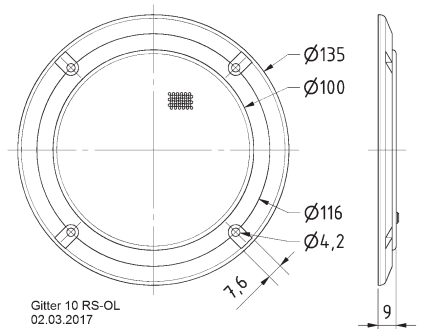
Schutzgitter aus schwarz lackiertem Metall. Zierring aus schwarzem Kunststoff.

Auf Anfrage auch in anderen Farben lackiert erhältlich.

Protective grille made of black painted metal. Decoration ring made of black plastics.

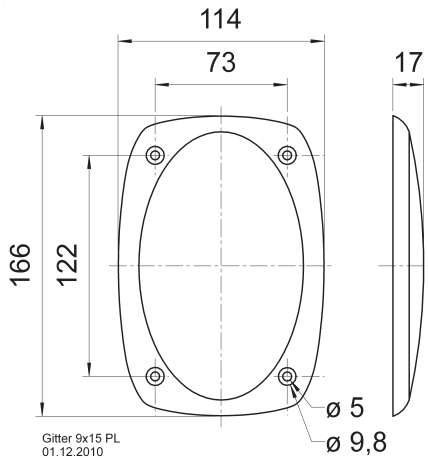
Can be supplied painted in other colours on request.

Passend für/Suitable for: FR 10, FR 10 HM, FR 10 HMP, FR 10 F, FX 10, KT 100 V, PX 10, R 10 S, R 10 S TE, R 10 S-TR, R 10 SC, R 10 SC spezial



Gitter 10 RS-OL
02.03.2017

Art. No. 4745 **Gitter / Grille 9 x 15 PL**



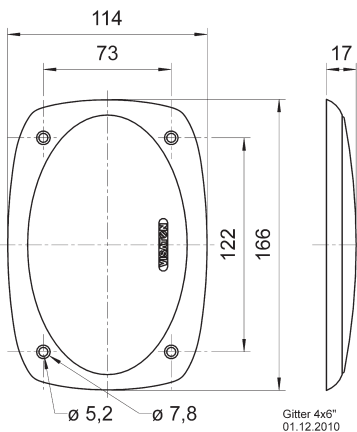
Schutzgitter aus schwarzem Kunststoff.
Auf Anfrage auch in anderen Farben lackiert erhältlich.

Protective grille made of black plastics.
Can be supplied painted in other colours on request.

Passend für/Suitable for: FR 9.15, DX 4 x 6 , FR 4x6 X



Art. No. 4645 **Gitter / Grille 4 x 6 "**



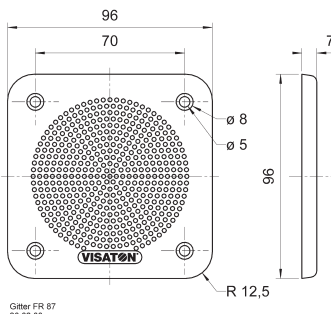
Schutzgitter aus schwarz lackiertem Metall. Zierring aus schwarzem Kunststoff.
Auf Anfrage auch in anderen Farben lackiert erhältlich.

Protective grille made of black painted metal. Decoration ring made of black plastics.
Can be supplied painted in other colours on request.

Passend für/Suitable for: FR 9.15, DX 4 x 6, FR 4x6 X



Art. No. 4639 **Gitter / Grille FR 87**



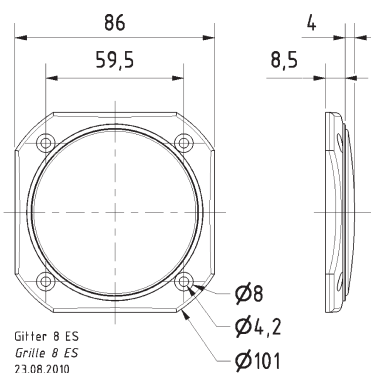
Schutzgitter aus schwarzem Kunststoff.
Auf Anfrage auch in anderen Farben lackiert erhältlich.

Protective grille made of black plastics.
Can be supplied painted in other colours on request.

Passend für/Suitable for: FR 87, SL 87 WPM



Art. No. 4634 **Gitter / Grille 8 ES**



Schutzgitter aus schwarz lackiertem Metall. Zierring aus schwarzem Kunststoff.
Auf Anfrage auch in anderen Farben lackiert erhältlich.
• Kunststoff: PC-110 (UL 94: V-2)

Protective grille Protective grille made of black painted metal. Decoration ring made of black plastics.
Can be supplied painted in other colours on request.
• Plastics: PC-110 (UL 94: V-2)

Passend für/Suitable for:
F 8 SC, FR 8, FR 8 JS, FRS 8 M, FRS 8



Gitter / Grille FRS 8 Art. No. 1138



Schutzgitter aus schwarz lackiertem Metall. Zierring aus schwarzem Kunststoff.

Auf Anfrage auch in anderen Farben lackiert erhältlich.

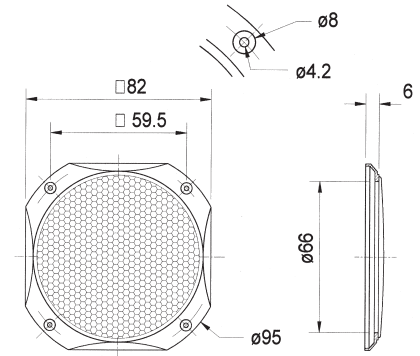
- Kunststoff: PC-110 (UL 94: V-2)

Protective grille made of black painted metal. Decoration ring made of black plastics.

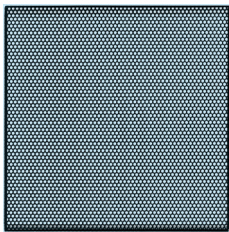
Can be supplied painted in other colours on request.

- Plastics: PC-110 (UL 94: V-2)

Passend für/Suitable for: FR 8, FRS 8, F 8 SC, FRS 8 M, FR 8 JS



Gitter / Grille Effekt 80 Art. No. 8210



Schutzgitter aus Lochblech, schwarz lackiert. Materialstärke: 0.5 mm. Paarweise verpackt.

Protective grille made of punched steel sheet, black. Material thickness: 0.5 m. Packed in pairs.

Abmessungen / Dimensions: 85 x 85 x 9 mm

Gitter / Grille FRS 7 Art. No. 2312



Schutzgitter aus schwarz lackiertem Metall. Zierring aus schwarzem Kunststoff.

Auf Anfrage auch in anderen Farben lackiert erhältlich.

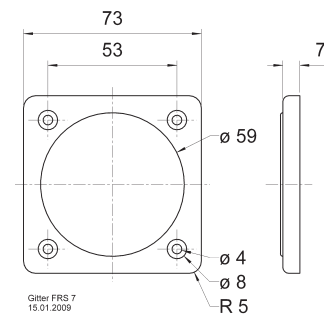
- Kunststoff: ABS

Protective grille made of black painted metal. Decoration ring made of black plastics.

Can be supplied painted in other colours on request.

- Plastics: ABS

Passend für/Suitable for: FRS 7, FRS 7 S, FRS 7 W, FR 7



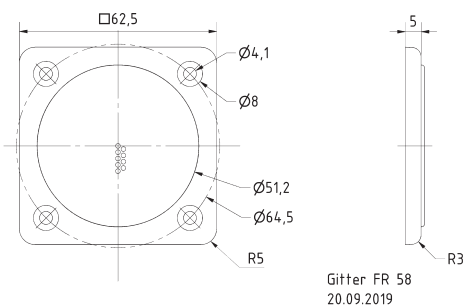
Gitter / Grille FR 58 Art. No. 2203



Schutzgitter aus schwarz lackiertem Metall. Zierring aus schwarzem Kunststoff. Auf Anfrage auch in anderen Farben lackiert erhältlich.

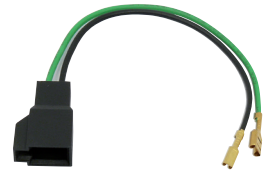
Protective grille made of black painted metal. Decoration ring made of black plastic. Can be supplied painted in other colours on request.

Passend für/Suitable for: FR 58



Adapterkabel für den Einbau von Standardlautsprechern in den Türen des Fiat Ducato (Modelle ab 2006).

Adapter cable for fitting standard speakers into the door of Fiat Ducato (as from 2006).



Technische Daten / Technical Data

Kabellänge / Length of cable	0,135 m
Anschluss / Terminal	1. 4,8 x 0,8 mm (+) 2,8 x 0,8 mm (-)
	2. Fiat Ducato

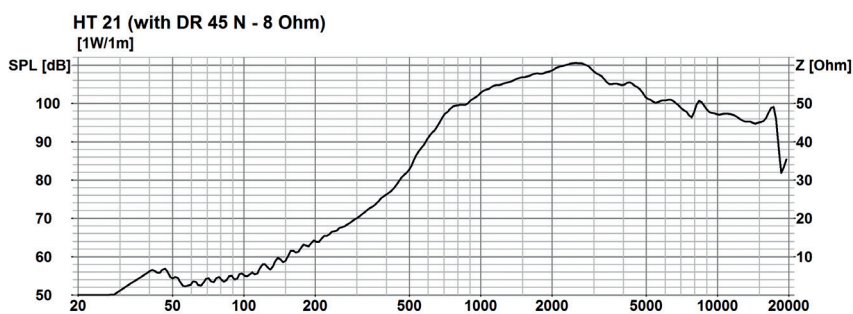
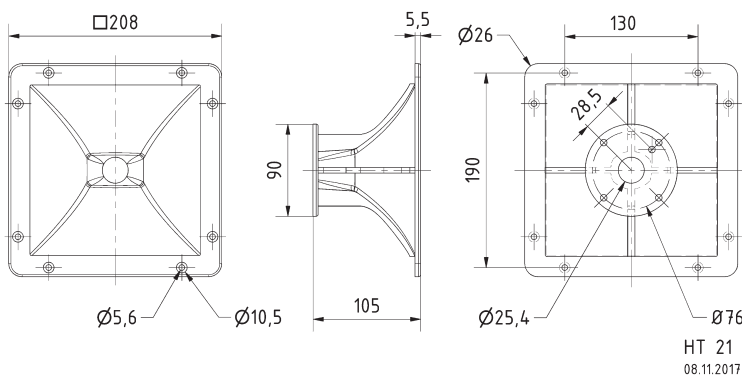
Art. No. 6021 **HT 21**

Hochtonhorn für die Kombination mit dem 1"-Treiber DR 45 N - 8 Ω (6060). Das HT 21 ist ein aus Aluminiumdruckguss gefertigtes und matt schwarz lackiertes Horn für den PA-Einsatz.

Bestückung: PA 110 H

High range horn for the combination with the 1" driver DR 45 N - 8 Ω (6060). The HT 21 is a horn made by aluminum die-casting in mat black and especially suited for PA applications.

Applied to: PA 110 H



Technische Daten / Technical Data

Einbautiefe	
Mounting depth	105 mm
Schallwandöffnung	
Cutout diameter	170 x 170 mm
Gewicht netto	
Net weight	0,89 kg

HTH 8.7

Art. No. 6037 – 8 Ω



Technische Daten / Technical Data

Nennbelastbarkeit Rated power	200 ¹ W
Impedanz Impedance	8 Ω
Übertragungsbereich (-10 dB) Frequency response (-10 dB)	1200–16000 Hz
Mittlerer Schalldruckpegel Mean sound pressure level	105 dB (1 W/1 m)
Resonanzfrequenz Resonant frequency	1900 Hz
Schwingspulendurchmesser Voice coil diameter	25 mm Ø
Schallwandöffnung Cutout diameter	123 x 165 mm
Anschluss Terminal	2 x 4,8 x 0,5 mm (+) 2 x 4,8 x 0,5 mm (-)
Gewicht netto Net weight	0,95 kg

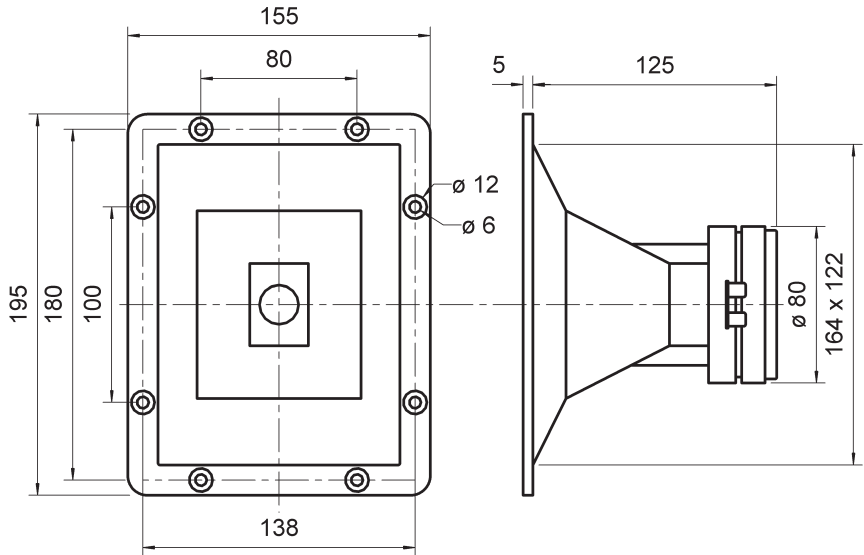
¹ über Frequenzweiche 12 dB/Okt. ab mind. 5000 Hz /
via crossover network 12 dB/Oct. as of 5000 Hz

Professionelles CD-Horn (constant directivity) für den Hochtonbereich ab 3000 Hz. Rechteckhorn aus schwarzem schlagfestem Kunststoff mit einer hochbelastbaren 25-mm-Schwingspule. Hierdurch zeichnet sich das Horn als ideales Bauteil für kompakte 2- und 3-Wege-Boxen, für Bühnenmonitore sowie Gesangs- und Instrumentalboxen aus.

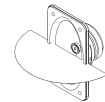
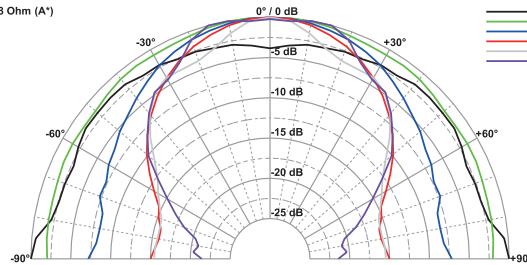
Bestückung: FIESTA 25, MB 208/H, PA 115 H.

Professional CD-Horn (constant directivity) for the highrange above 3000 Hz. The square shaped horn system is made of rugged black plastic and equipped with a 25 mm voice-coil for high power handling. The horn can therefore be used as an ideal highrange component for compact 2- and 3-way-speakers used as stage monitors or small PA for instruments and vocals.

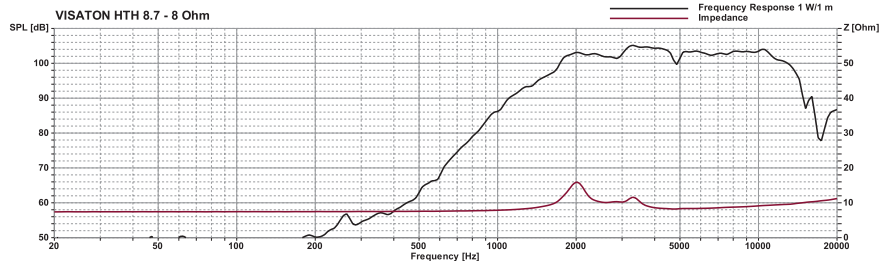
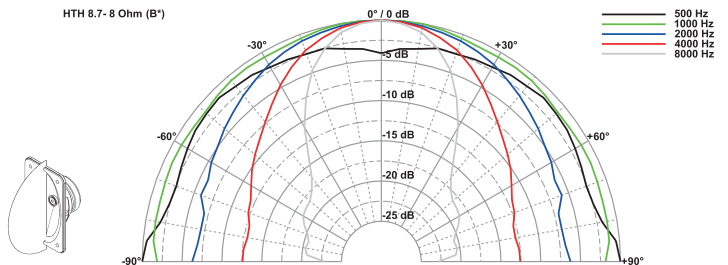
Applied to: FIESTA 25, MB 208/H, PA 115 H.



HTH 8.7- 8 Ohm (A*)



HTH 8.7- 8 Ohm (B*)



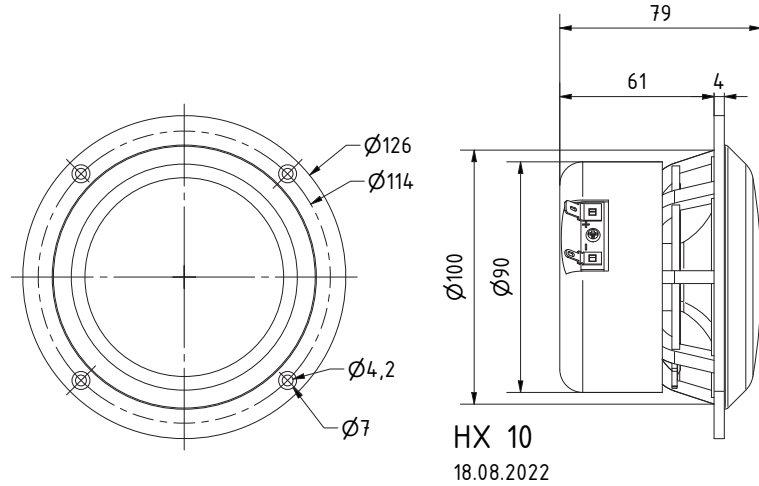
HX 10

Art. No. 4560 – 4 Ω



10 cm (4") High-End-2-Wege-Koaxiallautsprecher mit sehr breitem Übertragungsbereich und besonders ausgeglichenem Frequenzgang. Die wichtigsten Kenndaten des HX 10: äußerst leichte und stabile Aluminiummembran; hochwertiger Hochtöner; integriertes Gitter; Neodymantrieb; platzsparend auf der Rückseite unter einer Kunststoffkappe angebrachte Frequenzweiche; 25-mm-Schwingspule für hohe Belastbarkeit.

10 cm (4") high-end coaxial loudspeaker with very wide frequency range and particularly balanced frequency response. The most important features of the HX 10 are: extremely light-weight and solid aluminium cone; high quality tweeter; integrated grille; neodymium magnet; crossover network mounted under a plastic cap on the rear side to save space; 25 mm voice-coil for high power handling.

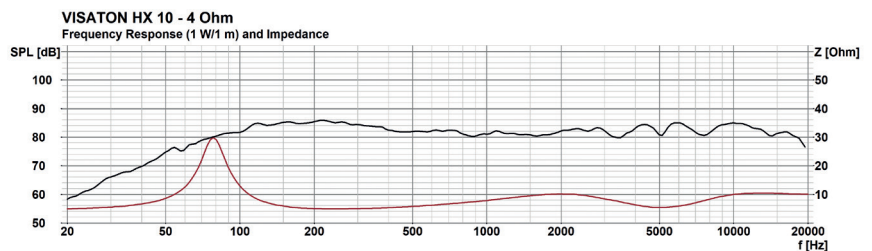
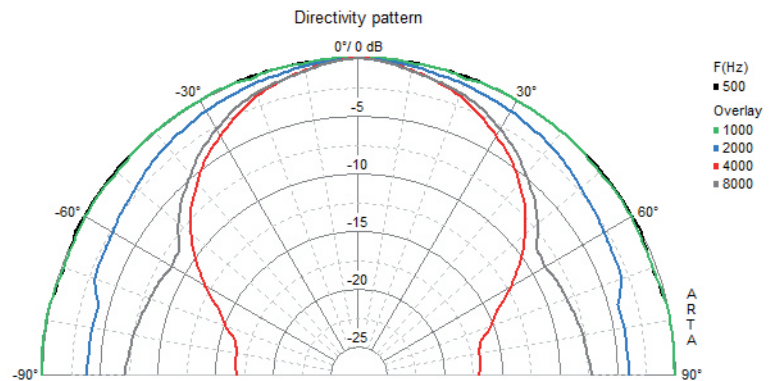


Technische Daten / Technical Data

Nennbelastbarkeit Rated power	40 W
Impedanz Impedance	4 Ω
Übertragungsbereich (-10 dB) Frequency response (-10 dB)	50–22000 Hz
Mittlerer Schalldruckpegel Mean sound pressure level	81 dB (1 W/1 m)
Grenzauslenkung x_{mech} Excursion limit x_{mech}	± 1,5 mm
Resonanzfrequenz Resonant frequency	80 Hz
Obere Polplattenhöhe Height of front pole-plate	4 mm
Schwingspulendurchmesser Voice coil diameter	25 mm Ø / 20 mm Ø
Schallwandöffnung Cut-out diameter	101 mm Ø
Anschluss Terminal	5,2 x 0,8 mm (+) / 3,0 x 0,8 mm (-)
Gewicht netto Net weight	0,52 kg

*) Details und Zeichnungen siehe Seite 380–384 /
Details and drawings see page 380–384

Weitere Daten Seiten / for further data see pages 385–386



K 10.30

Art. No. 2801 – 8 Ω

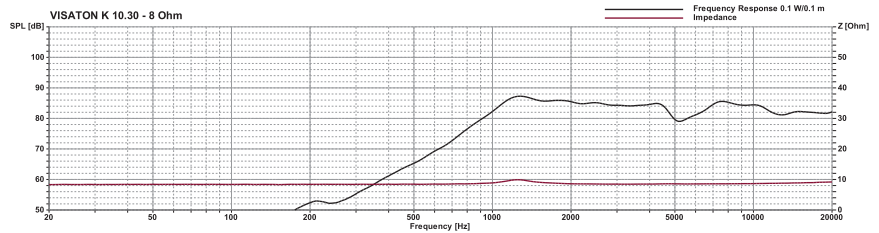
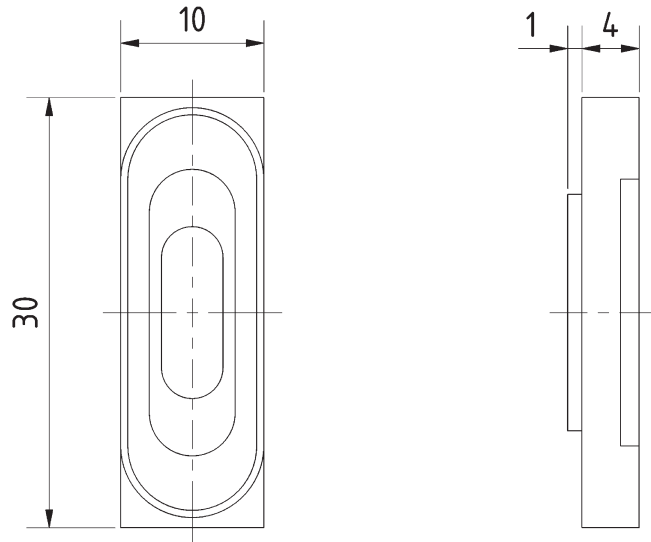
1 x 3 cm (0,39" x 1,2") Kleinlautsprecher mit Kunststoffkorb und beschichteter Gewebemembran. Der elektrische Anschluss erfolgt über Lötkontakte auf der Rückseite. Geeignet für Signal- und Sprachausgabe für Anwendungen bei denen wenig Bauraum zur Verfügung steht.

1 x 3 cm (0.39" x 1.2") miniature speaker with plastic basket and coated fabric cone. The electrical contact is done via solder pads at the rear side. Suitable for signal and speech output in applications with very little space.



Technische Daten / Technical Data

Nennbelastbarkeit	
Rated power	0,5 W
Übertragungsbereich (-10 dB)	
Frequency response (-10 dB)	750–20000 Hz
Mittlerer Schalldruckpegel	
Mean sound pressure level	85 dB (0,1 W/0,1 m)
Resonanzfrequenz	
Resonant frequency	1200 Hz
Anschluss	Lötstellen
Terminal	Solder joints
Gewicht netto	
Net weight	2,5 g

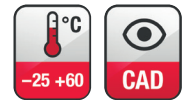
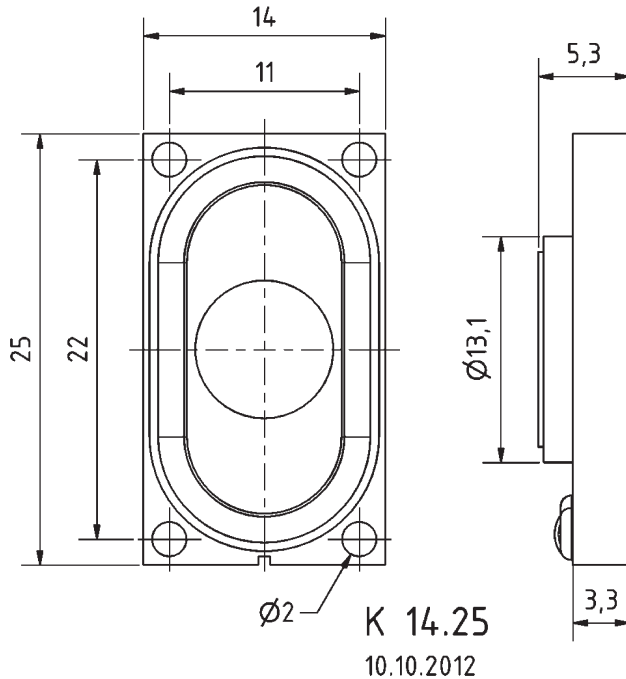


1,4 x 2,5 cm (0,5" x 1") Kleinlautsprecher mit Kunststoffmembran und rechteckigem Kunststoffkorb. Geringe Baugröße, deshalb geeignet zur Signalausgabe in Geräten, in denen wenig Platz zur Verfügung steht. Der Anschluss erfolgt über rückseitig angebrachte Lötstellen.

1.4 x 2.5 cm (0.5" x 1") miniature speaker with plastic diaphragm and rectangular plastic basket. Thanks to its compact dimensions, suitable for signal output in equipment, where space is at a premium. Connection via soldering points on rear side.

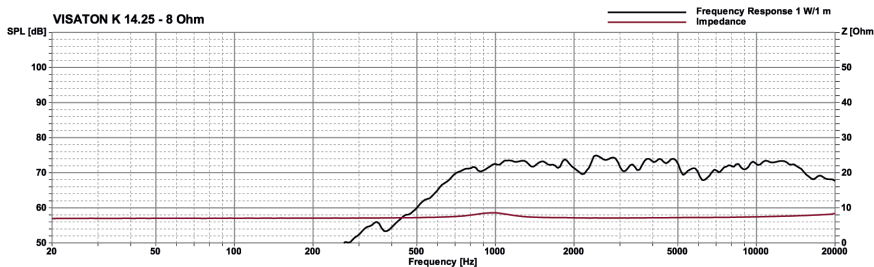
K 14.25

Art. No. 2812 - 8 Ω



Technische Daten / Technical Data

Nennbelastbarkeit <i>Rated power</i>	1 W
Impedanz <i>Impedance</i>	8 Ω
Übertragungsbereich (-10 dB) <i>Frequency response (-10 dB)</i>	500-20000 Hz
Mittlerer Schalldruckpegel <i>Mean sound pressure level</i>	72 dB (1 W/1 m)
Resonanzfrequenz <i>Resonant frequency</i>	950 Hz
Schwingspulendurchmesser <i>Voice coil diameter</i>	8,7 mm Ø
Wickelhöhe <i>Height of winding</i>	2 mm
Schallwandöffnung <i>Cut-out diameter</i>	13 x 23 mm
Anschluss <i>Terminal</i>	Lötstellen <i>Solder joints</i>
Gewicht netto <i>Net weight</i>	2,5 g



1,5 cm (0,59") Kleinlautsprecher mit sehr geringen Abmaßen und einer frontseitig angebrachten Klebefläche. Der Anschluss erfolgt über einen Stecker JST ZHR-2.

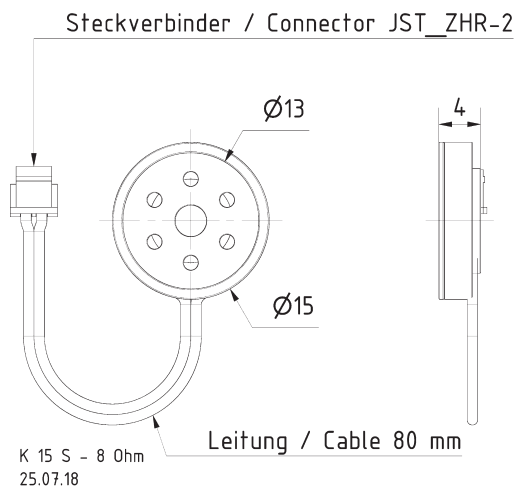
Anwendungsmöglichkeiten:

- Modellbau
- Signalausgabe
- Medizinische Geräte

1.5 cm (0.59") miniature loudspeaker with very small dimensions and a front-sided area of glue. Electrical connection via connector JST ZHR-2.

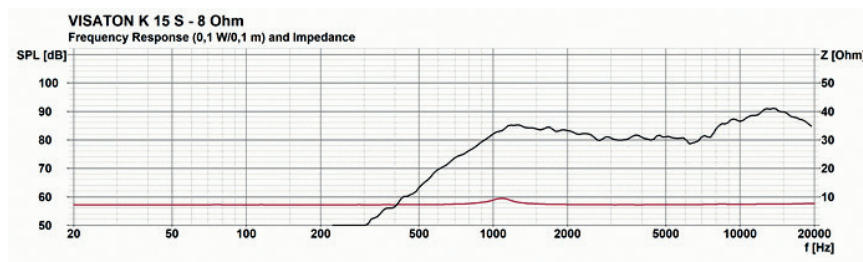
Typical applications:

- Model construction
- Signal output
- Medical devices



Technische Daten / Technical Data

Nennbelastbarkeit	0,25 W
Rated power	0,25 W
Übertragungsbereich (-10 dB)	800-20000 Hz
Frequency response (-10 dB)	800-20000 Hz
Mittlerer Schalldruckpegel	84 dB (0,1 W/0,1 m)
Mean sound pressure level	84 dB (0,1 W/0,1 m)
Resonanzfrequenz	1000 Hz
Resonant frequency	1000 Hz
Kabellänge	80 mm
Length of cable	80 mm
Anschluss	JST_ZHR-2
Terminal	JST_ZHR-2
Gewicht netto	1,6 g
Net weight	1,6 g



K 16

Art. No. 2815 – 8 Ω

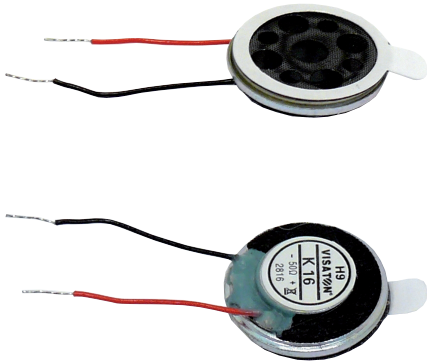
Art. No. 2816 – 50 Ω

1,6 cm (0,63") Kleinlautsprecher mit sehr geringen Abmaßen und einer frontseitig angebrachten Klebefläche. Der Anschluss gelingt über bereits abisolierte Kabel.

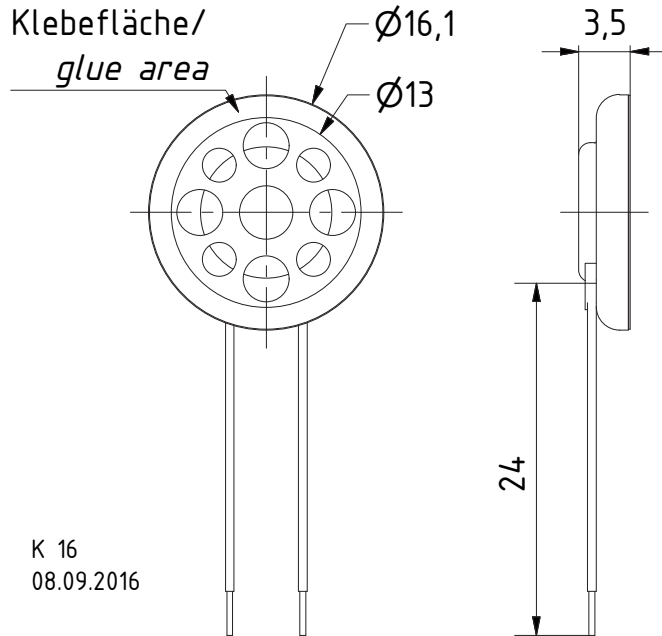
Anwendungsmöglichkeiten: Kleinanwendungen, Modellbau, Signalausgabe

1.6 cm (0.63") miniature loudspeaker with very small dimensions and a front-sided area of glue. The connection can be done via already stripped cables.

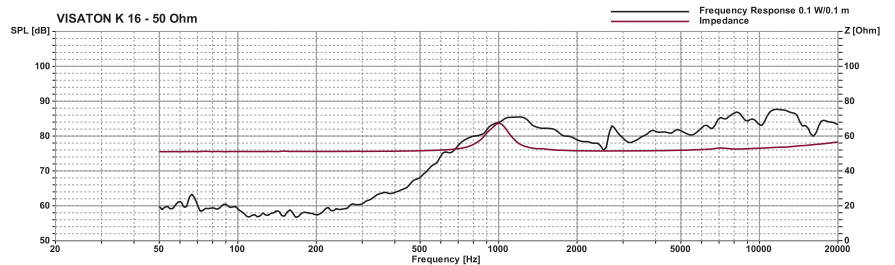
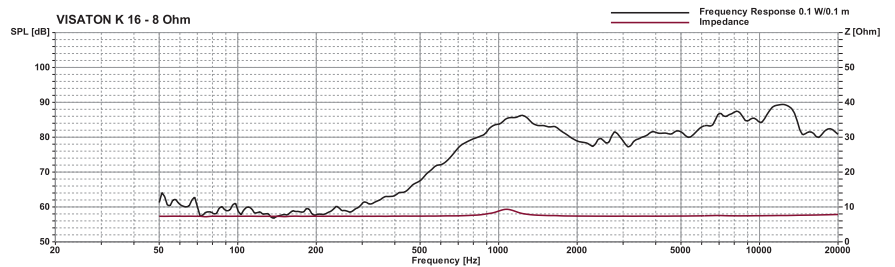
Typical applications: applications in very small devices, model construction, signal output



Technische Daten / Technical Data	
Nennbelastbarkeit Rated power	0,5 W
Impedanz Impedance	8 Ω / 50 Ω
Übertragungsbereich (-10 dB) Frequency response (-10 dB)	700-20000 Hz
Mittlerer Schalldruckpegel Mean sound pressure level	71 dB (1 W/1 m)
Resonanzfrequenz Resonant frequency	1005 Hz
Schwingspulendurchmesser Voice coil diameter	8 mm Ø
Schallwandöffnung Cut-out diameter	13 mm Ø
Gewicht netto Net weight	2 g

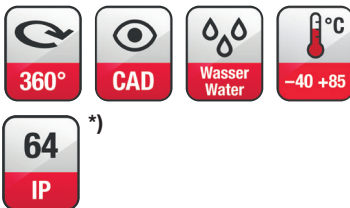
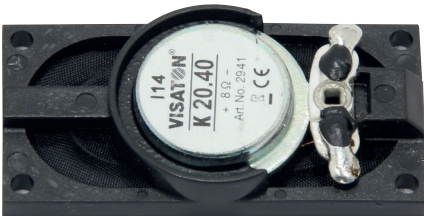


K 16
08.09.2016



K 20.40

Art. No. 2941 – 8 Ω

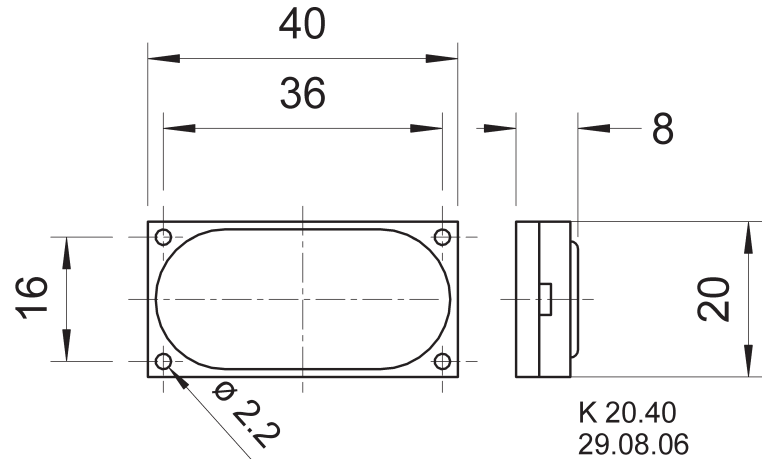


2 x 4 cm (0,8" x 1,6") Kleinlautsprecher. Universell einsetzbar in allen Geräten, wo wenig Platz zur Verfügung steht.

Anwendungsmöglichkeiten: Sprach- und Signalausgabe in Geräten und Anlagen im Innen- und Außenbereich

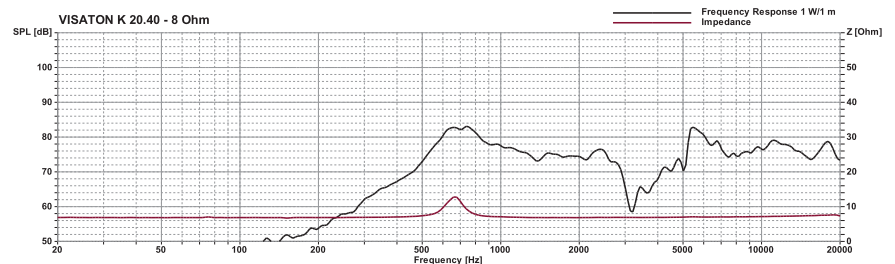
2 x 4 cm (0.8" x 1.6") miniature speaker. Thanks to its compact dimensions, suitable for signal output in machines and other equipment where space is at a premium.

Typical applications: Voice and signal output in machines and other equipment both indoors and outdoors



Technische Daten / Technical Data

Nennbelastbarkeit Rated power	1 W
Impedanz Impedance	8 Ω
Übertragungsbereich (-10 dB) Frequency response (-10 dB)	400–20000 Hz
Mittlerer Schalldruckpegel Mean sound pressure level	79 dB (1 W/1 m)
Grenzauslenkung x_{mech} Excursion limit x_{mech}	± 0,5 mm
Resonanzfrequenz Resonant frequency	650 Hz
Schwingspulendurchmesser Voice coil diameter	12 mm Ø
Wickelhöhe Height of winding	1 mm
Schallwandöffnung Cut-out diameter	38 x 18 mm
Anschluss Terminal	Lötösen Solder lugs
Gewicht netto Net weight	7 g



*) IP-Schutzklasse für Frontseite bei Einbau in ein abgedichtetes Gehäuse (ggf. ist eine Verklebung des Lautsprechers und eine Frontabdeckung (Gitter) notwendig)

*) IP protection class for front side when built into a sealed enclosure (gluing of the loudspeaker and a front cover (grille) might be necessary)

2 cm (0,8") Kleinlautsprecher mit Kunststoffmembran und rundem Metallkorb. Geringe Baugröße, deshalb geeignet zur Signalabgabe in Geräten, in denen wenig Platz zur Verfügung steht. Der Anschluss erfolgt über rückseitig angebrachte Lötstellen.

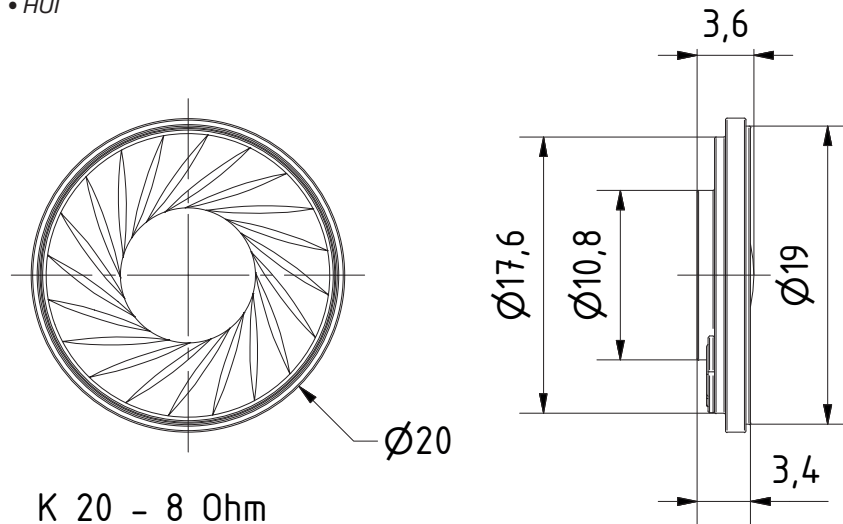
Anwendungsmöglichkeiten:

- Funkgeräte
- Bedienpaneele

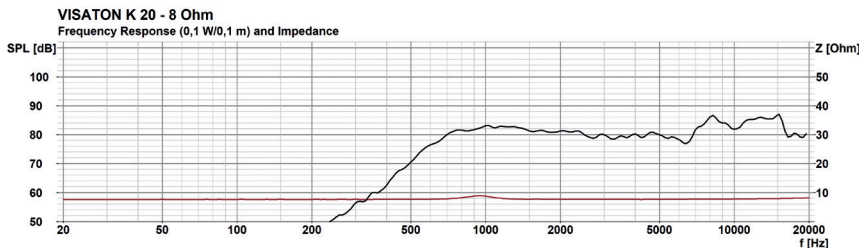
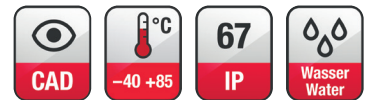
2 cm (0,8") miniature speaker with plastic diaphragm and round metal basket. Thanks to its small dimensions, suitable for signal output in equipment, where space is at a premium. Connection via soldering points on rear side.

Typical applications:

- Handheld devices
- HUI



K 20 – 8 Ohm
01.06.18



Technische Daten / Technical Data

Nennbelastbarkeit	1 W
Rated power	1 W
Impedanz	8 Ω
Impedance	8 Ω
Übertragungsbereich (-10 dB)	600-20000 Hz
Frequency response (-10 dB)	600-20000 Hz
Mittlerer Schalldruckpegel	83 dB (0,1 W/0,1 m)
Mean sound pressure level	83 dB (0,1 W/0,1 m)
Resonanzfrequenz	860 Hz
Resonant frequency	860 Hz
Schallwandöffnung	20 mm
Cut-out diameter	20 mm
Anschluss	Lötstellen
Terminal	Solder joints
Gewicht netto	2,3 g
Net weight	2,3 g

^{*)} IP-Schutzklasse für Frontseite bei Einbau in ein abgedichtetes Gehäuse (ggf. ist eine Verklebung des Lautsprechers und eine Frontabdeckung (Gitter) notwendig)
^{*)} IP protection class for front side when built into a sealed enclosure (gluing of the loudspeaker and a front cover (grille) might be necessary)

K 23 PC

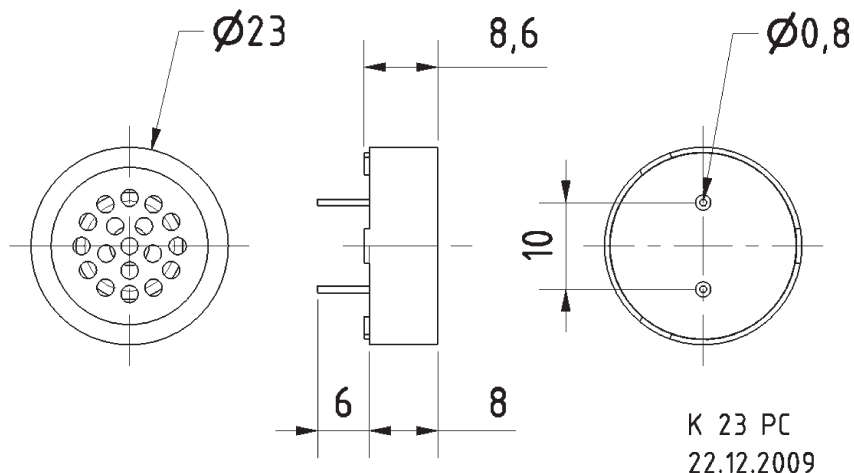
Art. No. 2823 – 8 Ω

2,3 cm (0,9") Kleinlautsprecher zur Montage auf Leiterplatten. Vergoldete Kontaktstifte für optimale Lötbarkeit.

Anwendungsmöglichkeiten: Signalausgabe in Maschinen oder Geräten

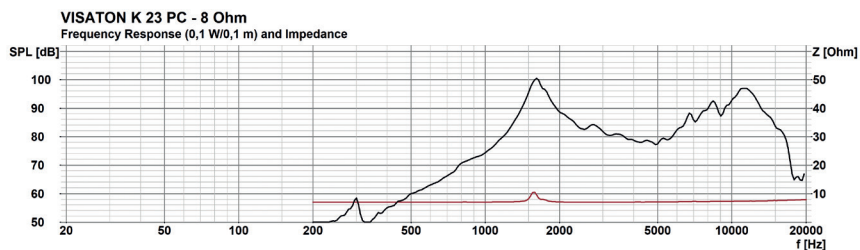
2.3 cm (0.9") miniature speaker for printed circuit board assembly. Gold plated pins for optimal solderability.

Typical applications: Signal output in machines or devices



Technische Daten / Technical Data

Nennbelastbarkeit <i>Rated power</i>	0,2 W
Impedanz <i>Impedance</i>	8 Ω
Übertragungsbereich (-10 dB) <i>Frequency response (-10 dB)</i>	900-16000 Hz
Mittlerer Schalldruckpegel <i>Mean sound pressure level</i>	73 dB (1 W/1 m)
Resonanzfrequenz <i>Resonant frequency</i>	1740 Hz
Schwingspulendurchmesser <i>Voice coil diameter</i>	8 mm Ø
Wickelhöhe <i>Height of winding</i>	1,5 mm
Anschluss <i>Terminal</i>	Lötstifte Solder pins
Gewicht netto <i>Net weight</i>	3 g



2,3 cm (0,9") Kleinlautsprecher mit Papiermembran und quadratischem Kunststoffkorb mit 4 Montagelöchern.

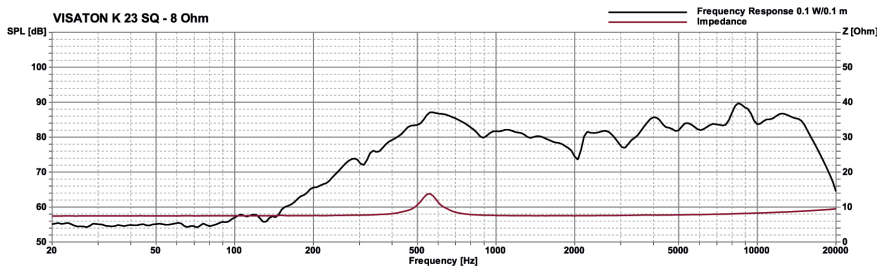
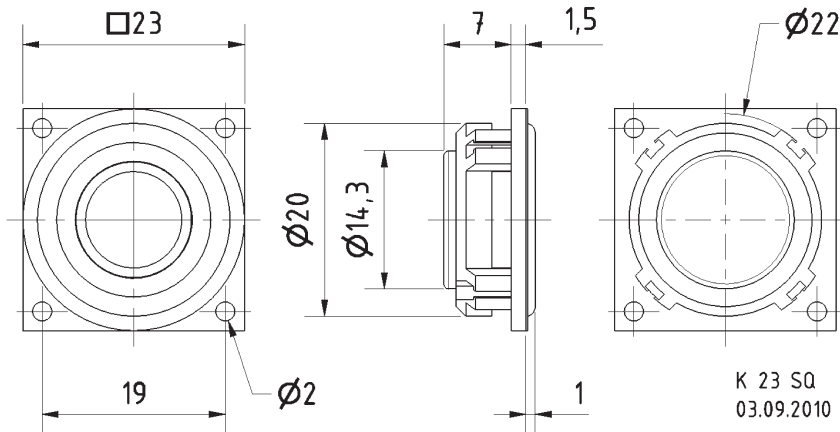
Anwendungsmöglichkeiten:

- Sprach- und Signalausgabe in Geräten und Anlagen im Innen- und Außenbereich
- Modellbau

2.3 cm (0.9") miniature speaker with paper diaphragm and square plastic basket with 4 mounting holes.

Typical applications:

- Voice and signal output in machines and other equipment both indoors and outdoors
- Model construction



Technische Daten / Technical Data

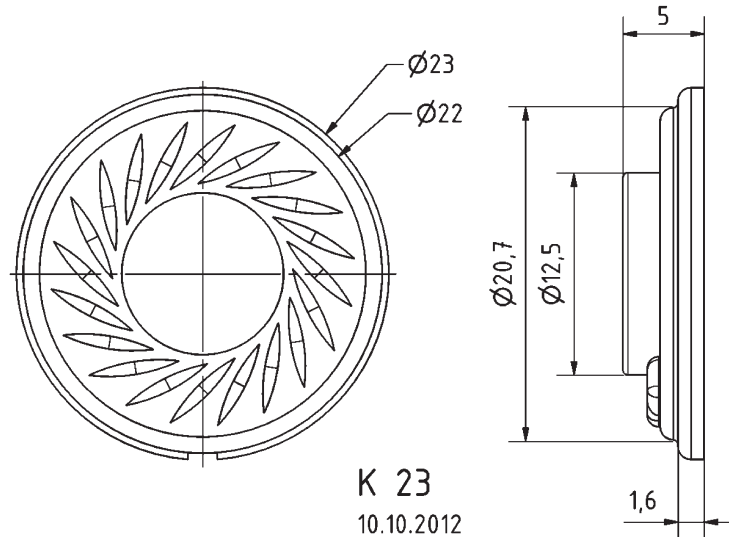
Nennbelastbarkeit Rated power	0,5 W
Impedanz Impedance	8 Ω
Übertragungsbereich (-10 dB) Frequency response (-10 dB)	300-19000 Hz
Mittlerer Schalldruckpegel Mean sound pressure level	74 dB (1 W/1 m)
Resonanzfrequenz Resonant frequency	530 Hz
Schwingspulendurchmesser Voice coil diameter	12 mm Ø
Wickelhöhe Height of winding	1,5 mm
Schallwandöffnung Cut-out diameter	22,5 mm Ø
Anschluss Terminal	Lötösen Solder lugs
Gewicht netto Net weight	5 g

K 23

Art. No. 2820 – 8 Ω

2,3 cm (0.9") Kleinlautsprecher mit Mylarmembran und rundem Metallkorb. Geringe Baugröße, deshalb geeignet zur Signalausgabe in Geräten, in denen wenig Platz zur Verfügung steht. Der Anschluss erfolgt über rückseitig angebrachte Lötstellen.

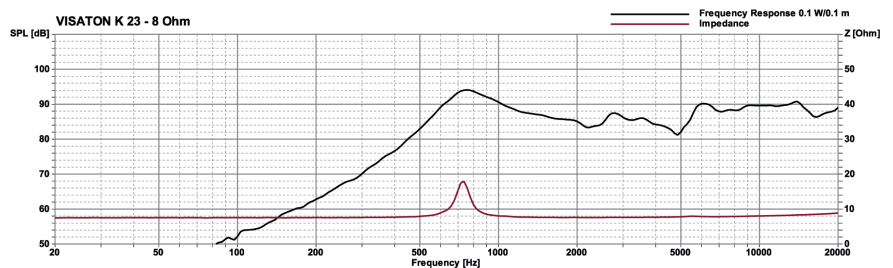
2.3 cm (0.9") miniature speaker with Mylar diaphragm and round metal basket. Thanks to its small dimensions, suitable for signal output in equipment, where space is at a premium. Connection via soldering points on rear side.



Technische Daten / Technical Data	
Nennbelastbarkeit Rated power	0,3 W
Impedanz Impedance	8 Ω
Übertragungsbereich (-10 dB) Frequency response (-10 dB)	420–20000 Hz
Mittlerer Schalldruckpegel Mean sound pressure level	79 dB (1 W/1 m)
Resonanzfrequenz Resonant frequency	750 Hz
Schwingspulendurchmesser Voice coil diameter	10,4 mm Ø
Wickelhöhe Height of winding	1,5 mm
Schallwandöffnung Cut-out diameter	21 mm Ø
Anschluss Terminal	Lötstellen Solder joints
Gewicht netto Net weight	4 g

*) IP-Schutzklasse für Frontseite bei Einbau in ein abgedichtetes Gehäuse (ggf. ist eine Verklebung des Lautsprechers und eine Frontabdeckung (Gitter) notwendig)

*) IP protection class for front side when built into a sealed enclosure (gluing of the loudspeaker and a front cover (grille) might be necessary)

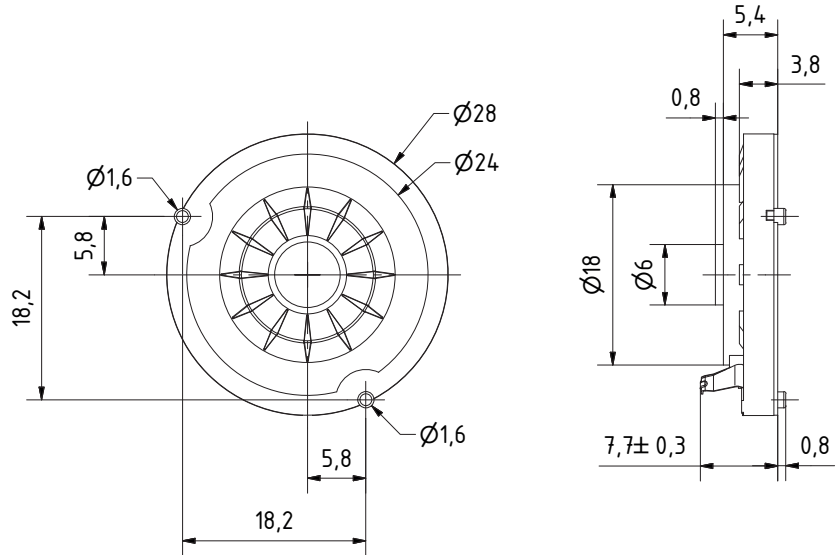


K 28 GI

Art. No. 2830 – 8 Ω

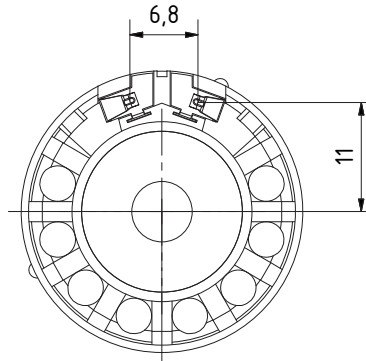
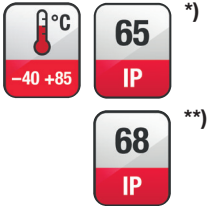
2,8 cm (1,1") Kleinlautsprecher mit Kunststoffmembran und rundem Kunststoffkorb. Geringe Baugröße, deshalb geeignet zur Signalausgabe in Geräten, in denen wenig Platz zur Verfügung steht. Der Anschluss erfolgt über rückseitig angebrachte Federkontakte.

2.8 cm (1.1") miniature speaker with polycarbonate membrane and round plastic basket. Thanks to its dimension, suitable for signal output in equipment, where space is at a premium. Connection via spring contacts on rear side.



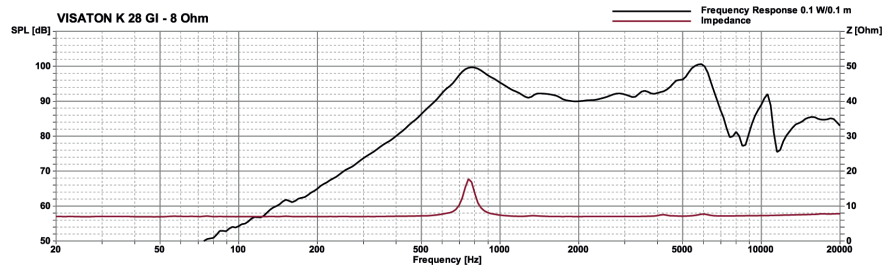
K 28 GI

04.08.2016



Technische Daten / Technical Data

Nennbelastbarkeit <i>Rated power</i>	0,5 W
Impedanz <i>Impedance</i>	8 Ω
Übertragungsbereich (-10 dB) <i>Frequency response (-10 dB)</i>	500-7000 Hz
Mittlerer Schalldruckpegel <i>Mean sound pressure level</i>	84 dB (1 W/1 m)
Resonanzfrequenz <i>Resonant frequency</i>	730 Hz
Anschluss <i>Terminal</i>	Federkontakte <i>spring contacts</i>
Gewicht netto <i>Net weight</i>	6 g



*) IP-Schutzklasse für Frontseite bei Einbau in ein abgedichtetes Gehäuse (ggf. ist eine Verklebung des Lautsprechers und eine Frontabdeckung (Gitter) notwendig)

*) IP protection class for front side when built into a sealed enclosure (gluing of the loudspeaker and a front cover (grille) might be necessary)

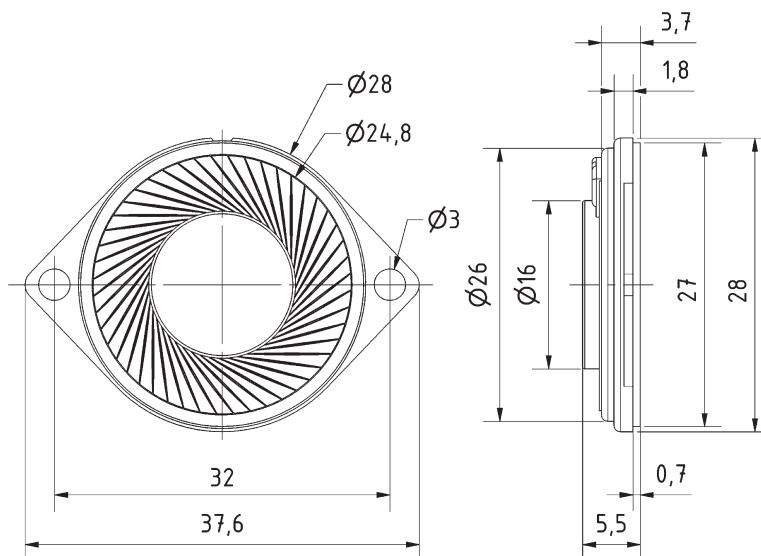
***) 1 m Wasserhöhe, 48 h
1 m height of water, 48 h

K 28 WPC BL

Art. No. 2806 – 8 Ω

2,8 cm (1,1") Kleinlautsprecher mit Kunststoffmembran (Mylar) und Befestigungslaschen. Gleichmäßiger Frequenzgang und gute Sprachverständlichkeit.

2.8 cm (1.1") miniature speaker with a plastic diaphragm (Mylar) and mounting ears. Balanced frequency response and good voice reproduction.



K 28 WPC BL
01.12.2017

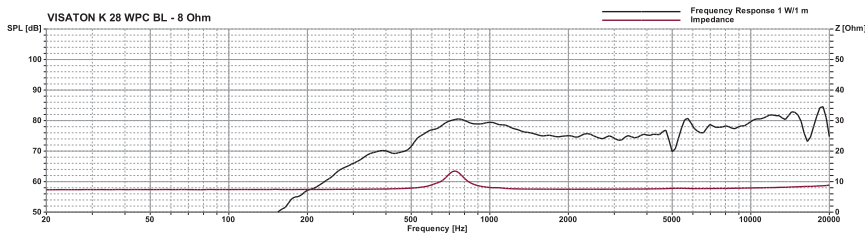


Technische Daten / Technical Data

Nennbelastbarkeit <i>Rated power</i>	1 W
Impedanz <i>Nominal impedance Z</i>	8 Ω
Übertragungsbereich (-10 dB) <i>Frequency response (-10 dB)</i>	300–20000 Hz
Mittlerer Schalldruckpegel <i>Mean sound pressure level</i>	76 dB (1 W/1 m)
Resonanzfrequenz <i>Resonant frequency fs</i>	700 Hz
Schwingspulendurchmesser <i>Voice coil diameter</i>	13,5 mm Ø
Wickelhöhe <i>Height of winding</i>	2 mm
Anschluss <i>Terminal</i>	Lötstellen <i>Solder joints</i>
Gewicht netto <i>Net weight</i>	7 g

*) IP-Schutzklasse für Frontseite bei Einbau in ein abgedichtetes Gehäuse (ggf. ist eine Verklebung des Lautsprechers und eine Frontabdeckung (Gitter) notwendig)

*) IP protection class for front side when built into a sealed enclosure (gluing of the loudspeaker and a front cover (grille) might be necessary)



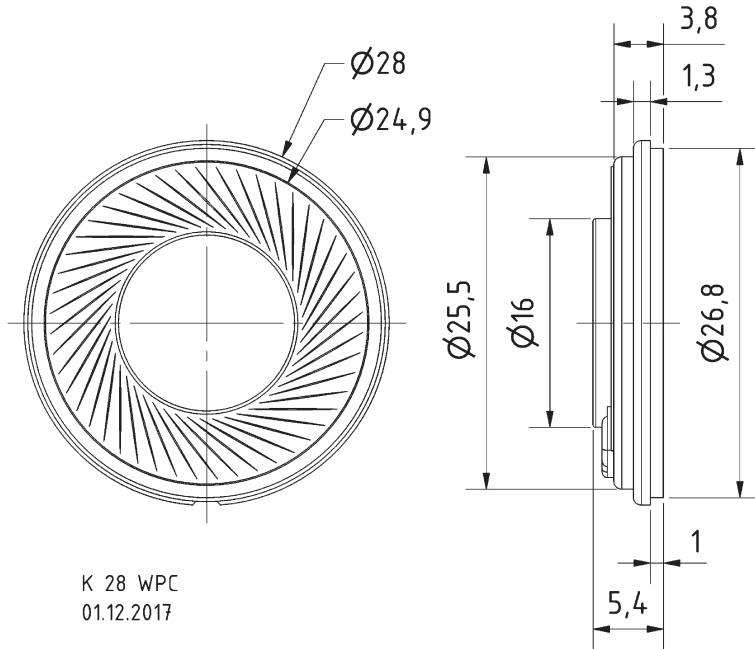
2,8 cm (1.1") Kleinlautsprecher mit Kunststoffmembran (Mylar). Gleichmäßiger Frequenzgang und gute Sprachverständlichkeit.

2.8 cm (1.1") miniature speaker with a plastic diaphragm (Mylar). Balanced frequency response and good voice reproduction.

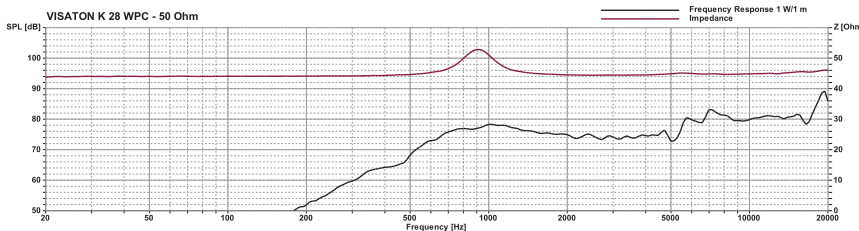
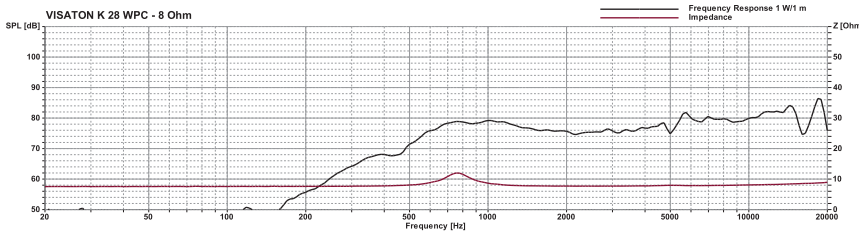
K 28 WPC

Art. No. 2809 – 8 Ω

Art. No. 2810 – 50 Ω



K 28 WPC
01.12.2017



Technische Daten / Technical Data

Nennbelastbarkeit Rated power	1 W
Impedanz Impedance	8 Ω / 50 Ω
Übertragungsbereich (-10 dB) Frequency response (-10 dB)	300-20000 Hz
Mittlerer Schalldruckpegel Mean sound pressure level	76 dB (1 W/1 m)
Resonanzfrequenz Resonant frequency	700 Hz/800 Hz
Schwingspulendurchmesser Voice coil diameter	13,5 mm Ø
Wickelhöhe Height of winding	2 mm
Anschluss Terminal	Lötstellen Solder joints
Gewicht netto Net weight	7 g

*) IP-Schutzklasse für Frontseite bei Einbau in ein abgedichtetes Gehäuse (ggf. ist eine Verklebung des Lautsprechers und eine Frontabdeckung (Gitter) notwendig)

*) IP protection class for front side when built into a sealed enclosure (gluing of the loudspeaker and a front cover (grille) might be necessary)

2,8 cm (1.1") Kleinlautsprecher mit Kunststoffmembran (Mylar). Gleichmäßiger Frequenzgang und gute Sprachverständlichkeit. Besonders geeignet für Anwendungen in sehr kleinen Geräten.

- Funktionstüchtig bei Kälte gemäß EN 60068-2-1/EN 50155

Anwendungsmöglichkeiten:

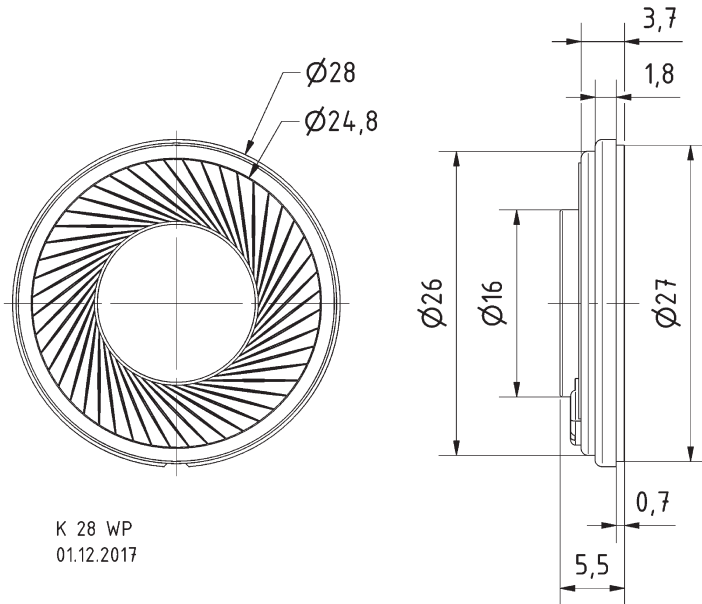
- Kontrolllautsprecher für elektronische Geräte

2.8 cm (1.1") miniature speaker with a plastic diaphragm (Mylar). Balanced frequency response and good voice reproduction. Particularly well suited to applications in very small devices.

- Functionally at cold according to EN 60068-2-1/EN 50155

Typical applications:

- Monitoring speaker for electronic devices



K 28 WP
01.12.2017

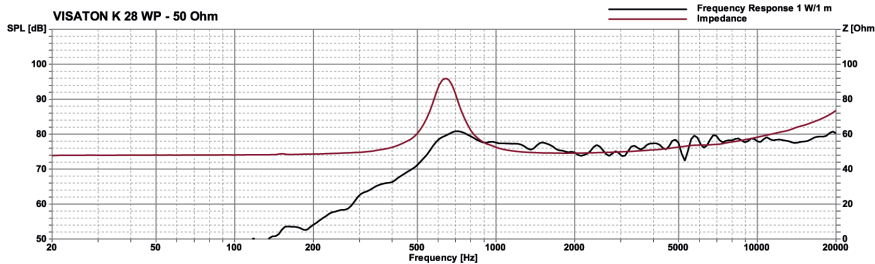
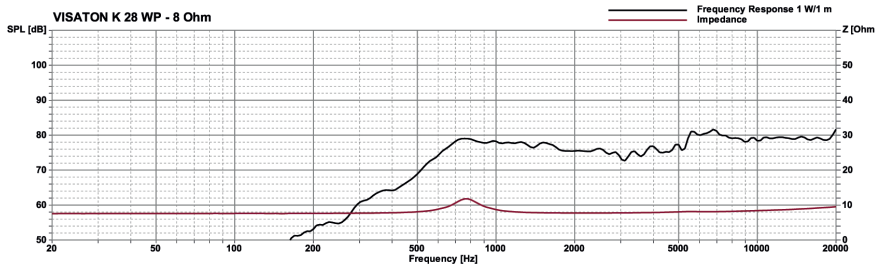


Technische Daten / Technical Data

Nennbelastbarkeit	1 W
Rated power	1 W
Impedanz	8 Ω / 50 Ω
Impedance	8 Ω / 50 Ω
Übertragungsbereich (-10 dB)	300-20000 Hz
Frequency response (-10 dB)	300-20000 Hz
Mittlerer Schalldruckpegel	75 dB (1 W/1 m)
Mean sound pressure level	75 dB (1 W/1 m)
Grenzauslenkung x _{mech}	± 0,5 mm
Excursion limit x _{mech}	± 0,5 mm
Resonanzfrequenz	700 Hz / 600 Hz
Resonant frequency	700 Hz / 600 Hz
Schwingspulendurchmesser	13,5 mm Ø
Voice coil diameter	13,5 mm Ø
Wickelhöhe	2 mm
Height of winding	2 mm
Schallwandöffnung	24 mm Ø
Cut-out diameter	24 mm Ø
Anschluss	Lötstellen
Terminal	Solder joints
Gewicht netto	7 g
Net weight	7 g

^{*)} IP-Schutzklasse für Frontseite bei Einbau in ein abgedichtetes Gehäuse (ggf. ist eine Verklebung des Lautsprechers und eine Frontabdeckung (Gitter) notwendig)

^{*)} IP protection class for front side when built into a sealed enclosure (gluing of the loudspeaker and a front cover (grille) might be necessary)

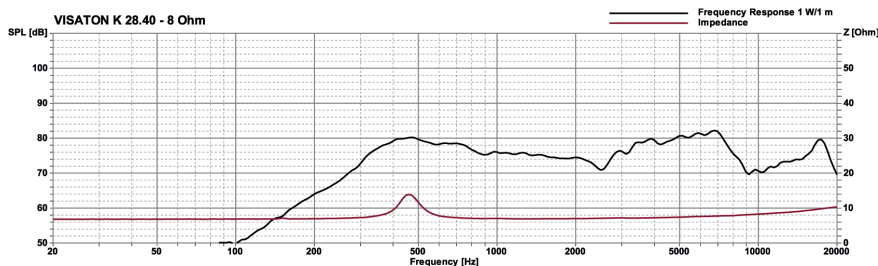
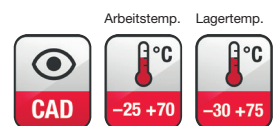
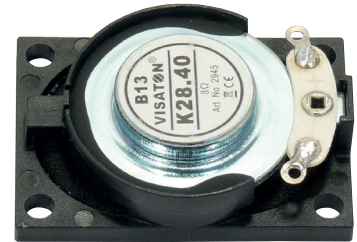
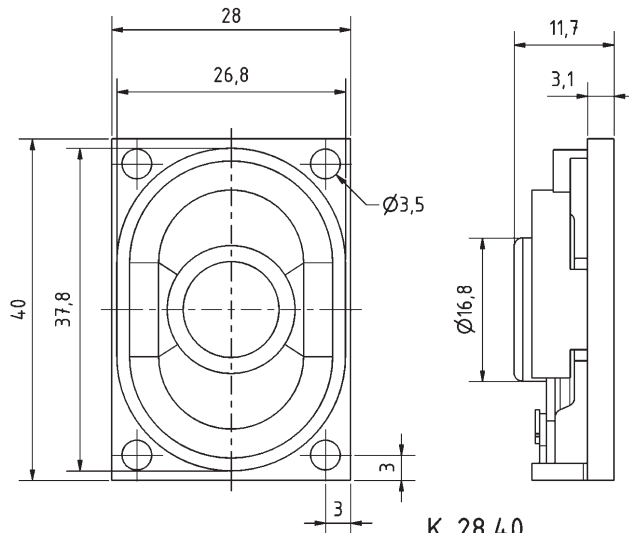


2,8 x 4 cm (1,1" x 1,6") Kleinlautsprecher mit Papiermembran und rechteckigem Kunststoffkorb. Geringe Baugröße aufgrund des Neodymantriebs. Durch das hervorragende Zusammenspiel der unterschiedlichen Komponenten wird ein sehr lineares Übertragungsverhalten erreicht. Der Anschluss erfolgt über rückseitig angebrachte Lötstellen.

2.8 x 4 cm (1.1" x 1.6") miniature speaker with paper cone and rectangular plastic basket. Small dimensions due to neodymium magnet. The excellent interaction between the different components achieves a very linear frequency response. Connection via soldering points on rear side.

K 28.40

Art. No. 2945 – 8 Ω



Technische Daten / Technical Data

Nennbelastbarkeit Rated power	2 W
Impedanz Impedance	8 Ω
Übertragungsbereich (-10 dB) Frequency response (-10 dB)	230–20000 Hz
Mittlerer Schalldruckpegel Mean sound pressure level	79 dB (1 W/1 m)
Resonanzfrequenz Resonant frequency	450 Hz
Schwingspulendurchmesser Voice coil diameter	14 mm Ø
Wickelhöhe Height of winding	3 mm
Schallwandöffnung Cut-out diameter	26 x 37 mm
Anschluss Terminal	Lötösen Solder lugs
Gewicht netto Net weight	14 g

3,4 cm (1,3") Kleinlautsprecher mit Kunststoffkorb und Kunststoffmembran. Gleichmäßiger Frequenzgang und gute Sprachverständlichkeit. Besonders geeignet für Anwendungen im Außenbereich und unter kritischen Umgebungseinflüssen (z.B. Feuchtigkeit).

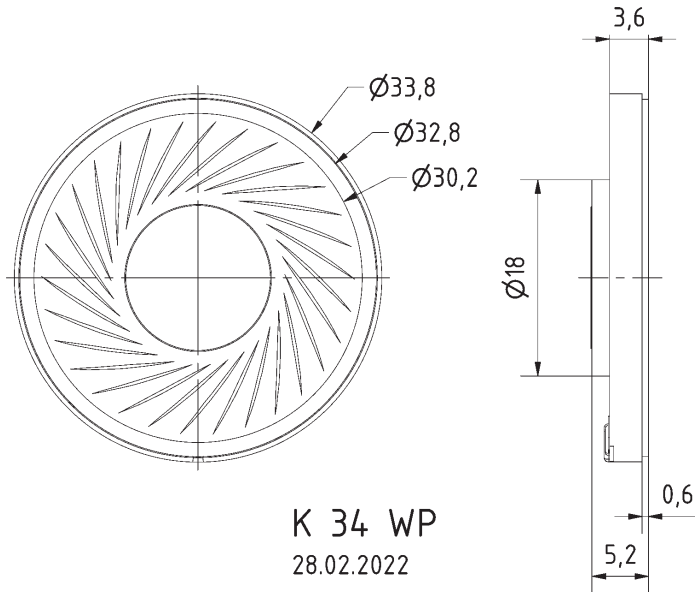
Anwendungsmöglichkeiten

Kontrolllautsprecher für elektronische Geräte, Kontrolllautsprecher im Außenbereich

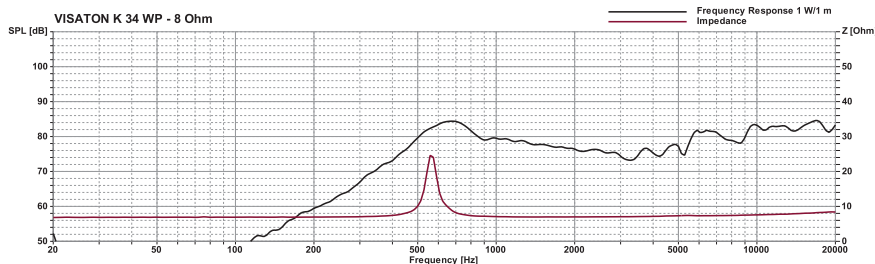
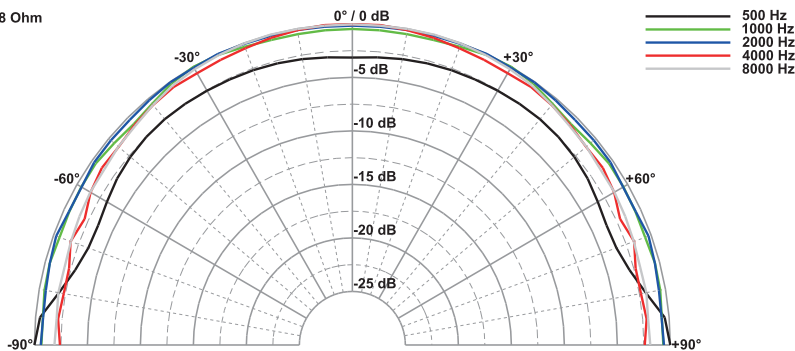
3.4 cm (1.3") miniature speaker with a plastic basket and plastic diaphragm. Balanced frequency response and good voice reproduction. Particularly well suited to outdoor applications and where ambient conditions are generally unfavourable (e.g. high humidity).

Typical applications

Monitoring speaker for electronic devices, monitoring speaker for outdoor systems



K 34 WP - 8 Ohm



Technische Daten / Technical Data

Nennbelastbarkeit	1 W
Rated power	1 W
Impedanz	8 Ω
Impedance	8 Ω
Übertragungsbereich (-10 dB)	320-20000 Hz
Frequency response (-10 dB)	320-20000 Hz
Mittlerer Schalldruckpegel	79 dB (1 W/1 m)
Mean sound pressure level	79 dB (1 W/1 m)
Resonanzfrequenz	570 Hz
Resonant frequency	570 Hz
Anschluss	Lötstellen
Terminal	Solder joints
Gewicht netto	6 g
Net weight	6 g

*) IP-Schutzklasse für Frontseite bei Einbau in ein abgedichtetes Gehäuse (ggf. ist eine Verklebung des Lautsprechers und eine Frontabdeckung (Gitter) notwendig)

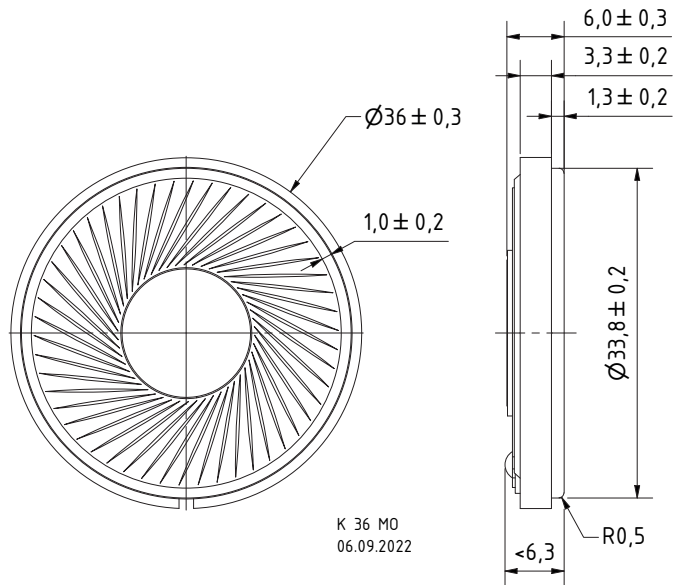
*) IP protection class for front side when built into a sealed enclosure (gluing of the loudspeaker and a front cover (grille) might be necessary)

K 36 MO

Art. No. 2914 – 8 Ω

3,6 cm (1,4") Kleinlautsprecher mit Kunststoffkorb, Kunststoffdichtring und Kunststoffmembran. Gleichmäßiger Frequenzgang und gute Sprachverständlichkeit. Besonders geeignet für Anwendungen im Außenbereich und unter kritischen Umgebungseinflüssen (z.B. Feuchtigkeit).

3.6 cm (1.4") miniature speaker with plastic basket, plastic gasket ring and plastic diaphragm. Balanced frequency response and good voice reproduction. Particularly well suited to outdoor applications and where ambient conditions are generally unfavourable (e.g. high humidity).

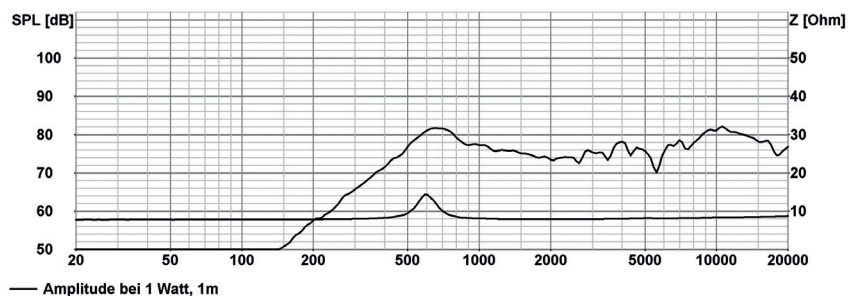
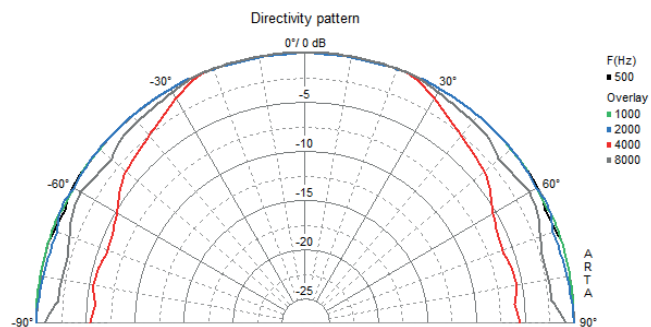


Technische Daten / Technical Data

Nennbelastbarkeit	1 W
Rated power	1 W
Impedanz	8 Ω
Impedance	8 Ω
Übertragungsbereich (-10 dB)	300–20000 Hz
Frequency response (-10 dB)	300–20000 Hz
Mittlerer Schalldruckpegel	77 dB (1 W/1 m)
Mean sound pressure level	77 dB (1 W/1 m)
Resonanzfrequenz	600 Hz
Resonant frequency	600 Hz
Schwingspulendurchmesser	10 mm
Voice coil diameter	10 mm
Anschluss	Lötstellen
Terminal	Solder joints
Gewicht netto	6 g
Net weight	6 g

*) IP-Schutzklasse für Frontseite bei Einbau in ein abgedichtetes Gehäuse (ggf. ist eine Verklebung des Lautsprechers und eine Frontabdeckung (Gitter) notwendig)

*) IP protection class for front side when built into a sealed enclosure (gluing of the loudspeaker and a front cover (grille) might be necessary)

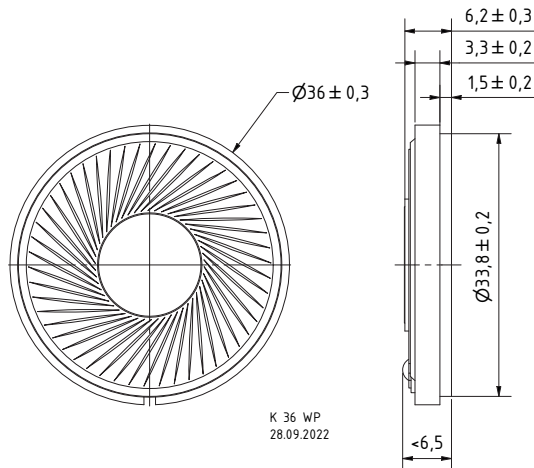


3,6 cm (1,4") Kleinlautsprecher mit Kunststoffkorb und Kunststoffmembran. Gleichmäßiger Frequenzgang und gute Sprachverständlichkeit. Besonders geeignet für Anwendungen im Außenbereich und unter kritischen Umgebungseinflüssen (z. B. Feuchtigkeit).

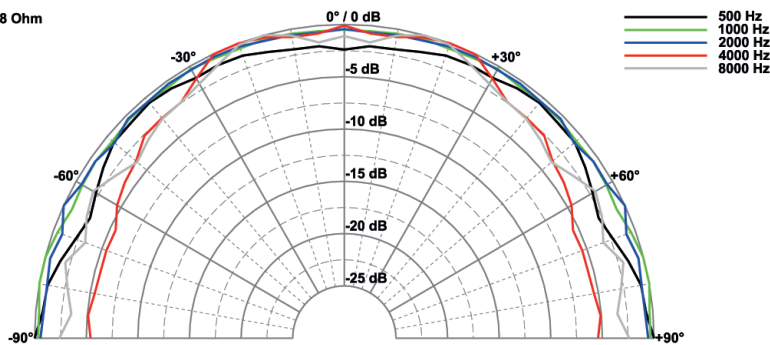
- Kunststoff: ABS (Korb; UL 94: HB), Mylar (Membran)
- Funktionstüchtig bei Kälte gemäß EN 60068-2-1/EN 50155

3.6 cm (1.4") miniature speaker with a plastic basket and plastic diaphragm. Balanced frequency response and good voice reproduction. Particularly well suited to outdoor applications and where ambient conditions are generally unfavourable (e.g. high humidity).

- Plastic: ABS (basket; UL 94: HB); Mylar (diaphragm)
- Functionally at cold according to EN 60068-2-1/EN 50155



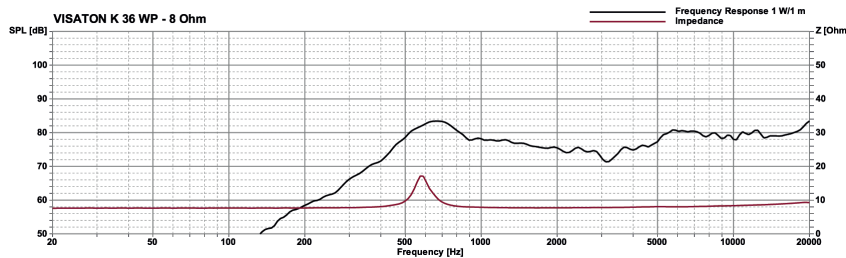
K 36 WP - 8 Ohm



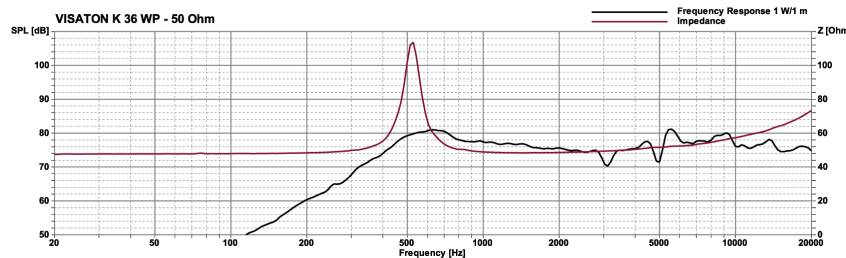
Technische Daten / Technical Data

Nennbelastbarkeit	1 W
Rated power	1 W
Impedanz	8 Ω / 50 Ω
Impedance	8 Ω / 50 Ω
Übertragungsbereich (-10 dB)	300–20000 Hz
Frequency response (-10 dB)	300–20000 Hz
Mittlerer Schalldruckpegel	77 dB (1 W/1 m)
Mean sound pressure level	77 dB (1 W/1 m)
Grenzauslenkung x_{mech}	± 0,5 mm
Excursion limit x_{mech}	± 0,5 mm
Resonanzfrequenz	600 Hz
Resonant frequency	600 Hz
Obere Polplattenhöhe	2 mm
Height of front pole-plate	2 mm
Schwingspulen Durchmesser	10 mm Ø
Voice coil diameter	10 mm Ø
Wickelhöhe	2 mm
Height of winding	2 mm
Schallwandöffnung	31 mm Ø
Cut-out diameter	31 mm Ø
Anschluss	Lötstellen
Terminal	Solder joints
Gewicht netto	6 g
Net weight	6 g

VISATON K 36 WP - 8 Ohm



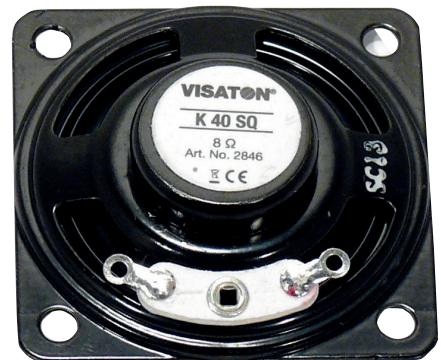
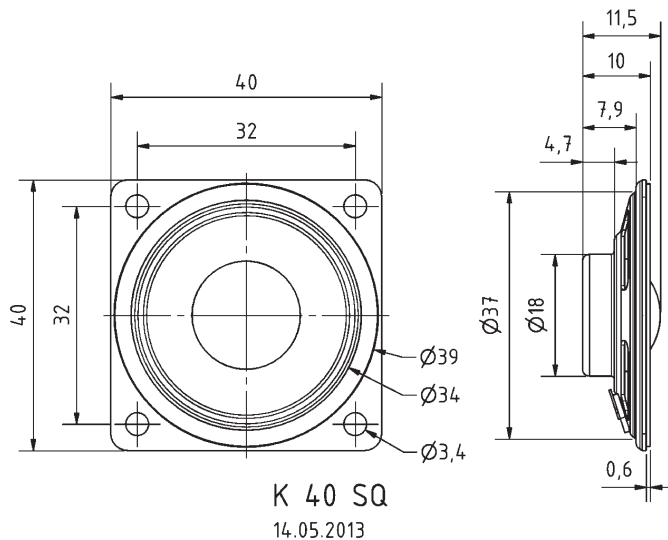
VISATON K 36 WP - 50 Ohm



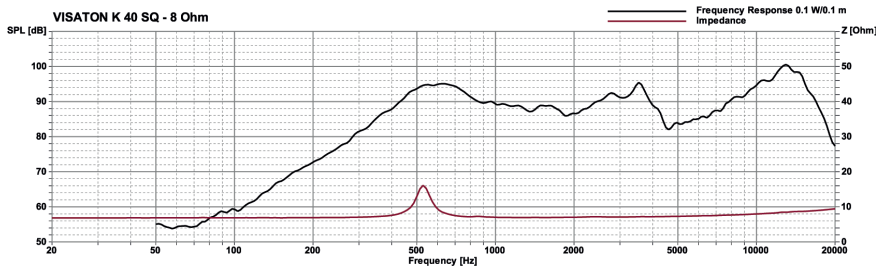
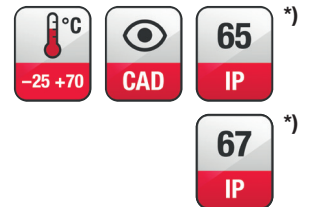
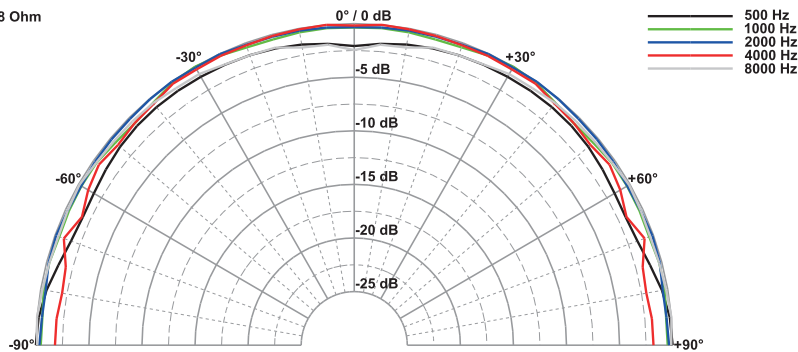
*) IP-Schutzklasse für Frontseite bei Einbau in ein abgedichtetes Gehäuse (ggf. ist eine Verklebung des Lautsprechers und eine Frontabdeckung (Gitter) notwendig)
*) IP protection class for front side when built into a sealed enclosure (gluing of the loudspeaker and a front cover (grille) might be necessary)

4 cm (1,6") Kleinlautsprecher mit Kunststoffmembran (Mylar) und Metallkorb. Geringe Baugröße, deshalb geeignet zur Signalausgabe in Geräten und Anlagen, in denen wenig Platz zur Verfügung steht.

4 cm (1,6") miniature speaker with plastic diaphragm (Mylar) and metal basket. Thanks to its compact dimensions, suitable for signal output in machines and other equipment where space is at a premium.



K 40 SQ - 8 Ohm



Technische Daten / Technical Data

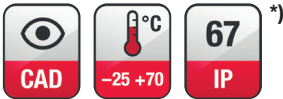
Nennbelastbarkeit Rated power	0,5 W
Impedanz Impedance	8 Ω
Übertragungsbereich (-10 dB) Frequency response (-10 dB)	300-20000 Hz
Mittlerer Schalldruckpegel Mean sound pressure level	82 dB (1 W/1 m)
Resonanzfrequenz Resonant frequency	520 Hz
Schwingspulendurchmesser Voice coil diameter	13,7 mm Ø
Schallwandöffnung Cut-out diameter	35 mm Ø
Anschluss Terminal	Lötösen Solder lugs
Gewicht netto Net weight	14 g

*) IP-Schutzklasse für Frontseite bei Einbau in ein abgedichtetes Gehäuse (ggf. ist eine Verklebung des Lautsprechers und eine Frontabdeckung (Gitter) notwendig)
*) IP protection class for front side when built into a sealed enclosure (gluing of the loudspeaker and a front cover (grille) might be necessary)

K 40

Art. No. 2840 – 8 Ω

Art. No. 2841 – 50 Ω



Technische Daten / Technical Data

Nennbelastbarkeit	1 W
Rated power	1 W
Impedanz	8 Ω / 50 Ω
Impedance	8 Ω / 50 Ω
Übertragungsbereich (-10 dB)	350–6000 Hz
Frequency response (-10 dB)	350–6000 Hz
Mittlerer Schalldruckpegel	83 dB (1 W/1 m)
Mean sound pressure level	83 dB (1 W/1 m)
Resonanzfrequenz	520 Hz
Resonant frequency	520 Hz
Schwingspulendurchmesser	13,5 mm Ø
Voice coil diameter	13,5 mm Ø
Wickelhöhe	1,8 mm
Height of winding	1,8 mm
Schallwandöffnung	36,5 mm Ø
Cut-out diameter	36,5 mm Ø
Anschluss	Lötstellen
Terminal	Solder joints
Gewicht netto	10 g
Net weight	10 g

*) IP-Schutzklasse für Frontseite bei Einbau in ein abgedichtetes Gehäuse (ggf. ist eine Verklebung des Lautsprechers und eine Frontabdeckung (Gitter) notwendig)

*) IP protection class for front side when built into a sealed enclosure (gluing of the loudspeaker and a front cover (grille) might be necessary)

4 cm (1,6") Kleinlautsprecher mit Kunststoffmembran und Metallkorb. Äußerst geringe Baugröße, deshalb gut geeignet zur Signalausgabe in Geräten und Anlagen, in denen wenig Platz zur Verfügung steht.

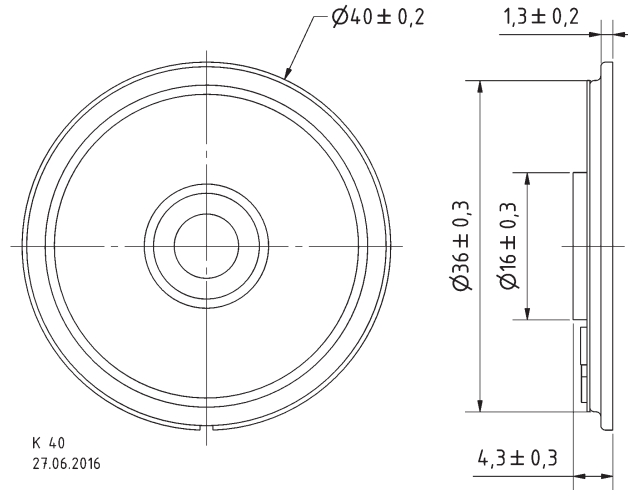
Anwendungsmöglichkeiten:

- Sprach- und Signalausgabe in Geräten und Anlagen im Innen- und Außenbereich

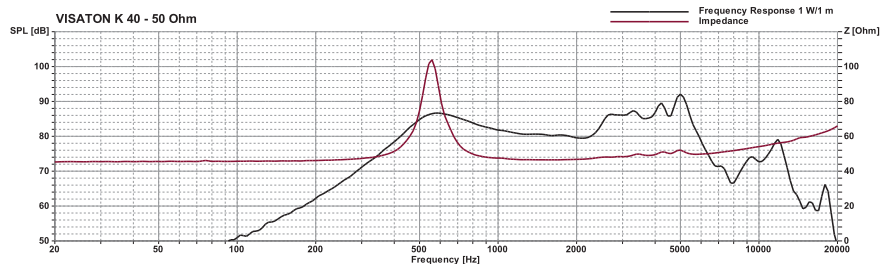
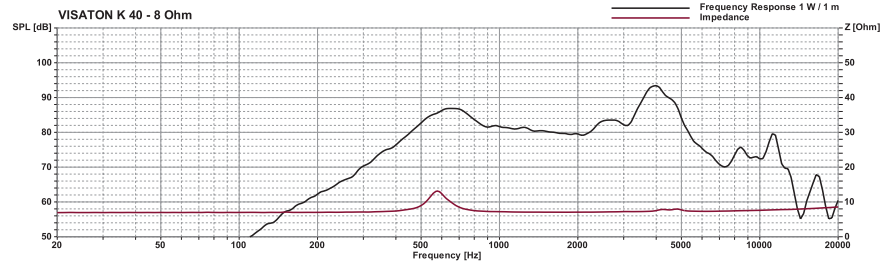
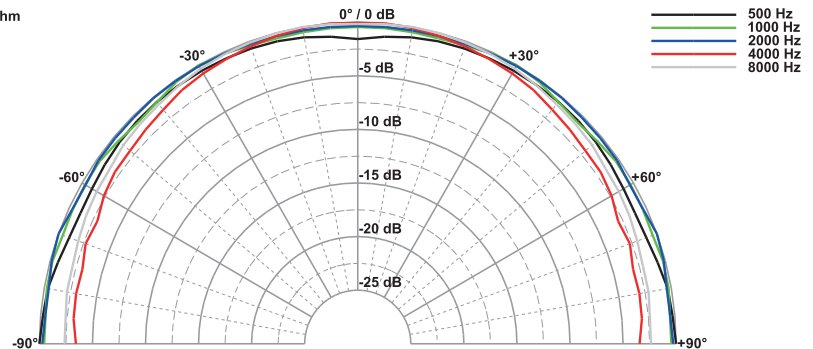
4 cm (1.6") miniature speaker with plastic diaphragm and metal basket. Thanks to its very compact dimensions, suitable for signal output in machines and other equipment where space is at a premium.

Typical applications:

- Voice and signal output in machines and other equipment both indoors and outdoors



K 40 - 8 Ohm

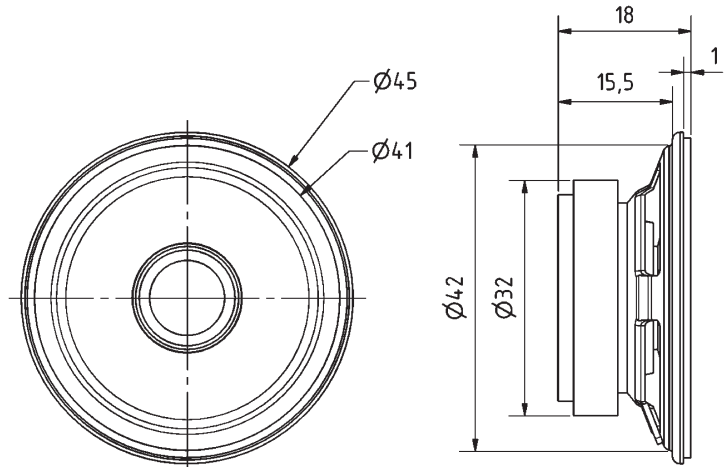


K 45

Art. No. 2849 – 8 Ω

4,5 cm (1,8") Kleinlautsprecher mit Kunststoffmembran (Mylar) und Metallkorb. Geringe Baugröße, deshalb geeignet zur Signalausgabe in Geräten und Anlagen, in denen wenig Platz zur Verfügung steht.

4.5 cm (1.8") miniature speaker with plastic diaphragm (Mylar) and metal basket. Thanks to its compact dimensions, suitable for signal output in machines and other equipment where space is at a premium.

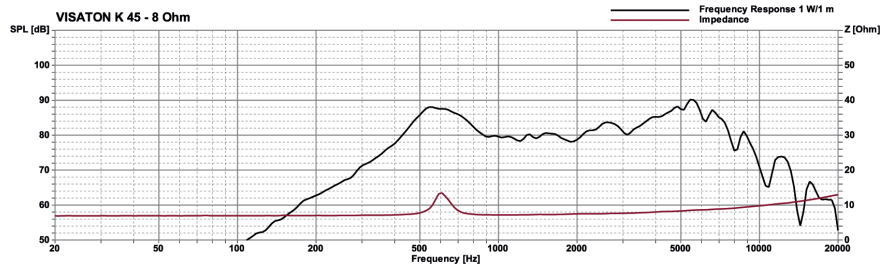
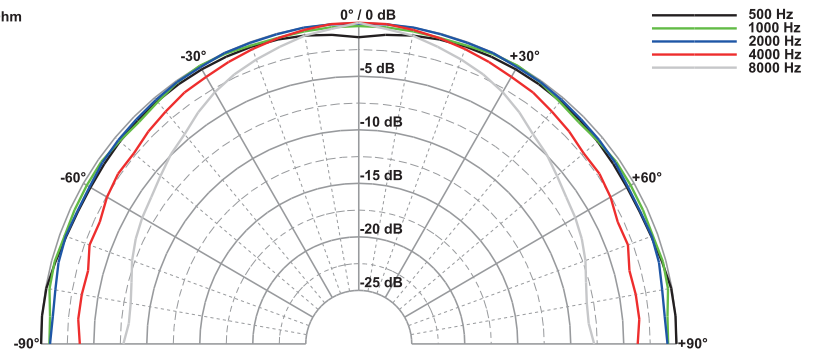


K 45
08.10.2012



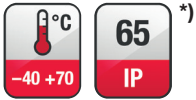
Technische Daten / Technical Data	
Nennbelastbarkeit Rated power	1 W
Impedanz Impedance	8 Ω
Übertragungsbereich (-10 dB) Frequency response (-10 dB)	300–14000 Hz
Mittlerer Schalldruckpegel Mean sound pressure level	83 dB (1 W/1 m)
Resonanzfrequenz Resonant frequency	520 Hz
Obere Polplattenhöhe Height of front pole-plate	1,5 mm
Schwingspulendurchmesser Voice coil diameter	14 mm Ø
Wickelhöhe Height of winding	2,5 mm
Schallwandöffnung Cut-out diameter	41,5 mm Ø
Anschluss Terminal	Lötösen Solder lugs
Gewicht netto Net weight	46 g

K 45 - 8 Ohm



K 50 FLS

Art. No. 2955 – 8 Ω



Technische Daten / Technical Data

Nennbelastbarkeit <i>Rated power</i>	1 W
Impedanz <i>Impedance</i>	8 Ω
Übertragungsbereich (-10 dB) <i>Frequency response (-10 dB)</i>	350–20000 Hz
Mittlerer Schalldruckpegel <i>Mean sound pressure level</i>	85 dB (1 W/1 m)
Resonanzfrequenz <i>Resonant frequency</i>	570 Hz
Schwingspulendurchmesser <i>Voice coil diameter</i>	13 mm
Schallwandöffnung <i>Cut-out diameter</i>	46 mm
Anschluss <i>Terminal</i>	Lötstellen <i>Solder joints</i>
Gewicht netto <i>Net weight</i>	14 g

*) IP-Schutzklasse für Frontseite bei Einbau in ein abgedichtetes Gehäuse (ggf. ist eine Verklebung des Lautsprechers und eine Frontabdeckung (Gitter) notwendig)

*) IP protection class for front side when built into a sealed enclosure (gluing of the loudspeaker and a front cover (grille) might be necessary)

5 cm (2") Kleinlautsprecher mit Kunststoffmembran (Mylar). Sehr flache Bauweise. Gute Sprachverständlichkeit.

Unterschied zum K 50 FL: höherer Wirkungsgrad, höhere Resonanzfrequenz.

Anwendungsmöglichkeiten

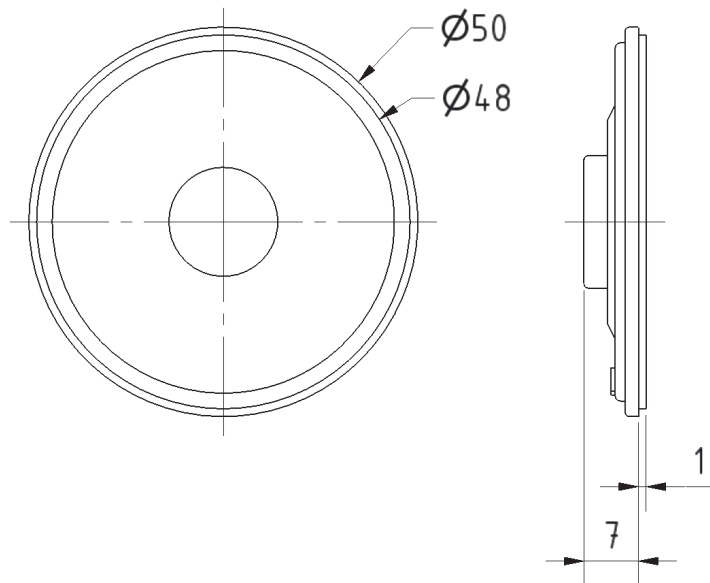
- Signalausgabe in Geräten und Anlagen aller Art, in denen wenig Platz zur Verfügung steht
- Gut geeignet für Anwendungen im Außenbereich und bei kritischen Umgebungseinflüssen

5 cm (2") miniature speaker with plastic diaphragm (Mylar). Very compact design. Good speech reproduction.

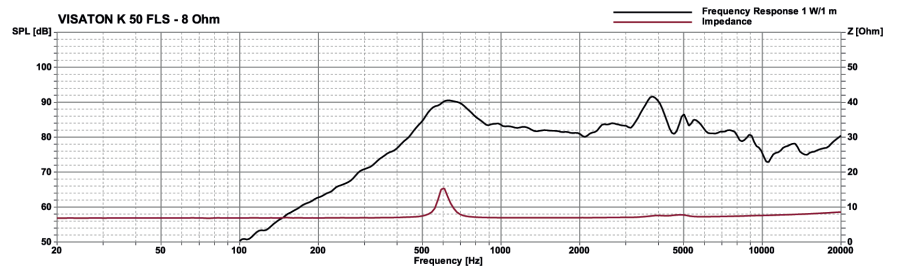
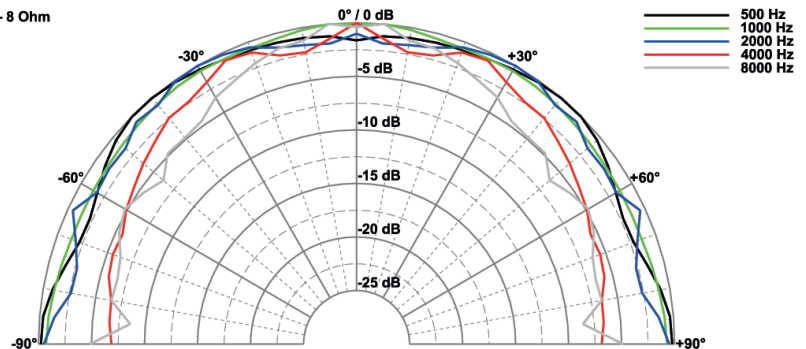
Difference to K 50 FL: higher efficiency, higher resonant frequency.

Typical applications

- Signal output in machines and other equipment where space is at a premium
- Well suited to outdoor applications and where ambient conditions are generally unfavourable



K 50 FLS - 8 Ohm



K 50 FL

Art. No. 2948 – 8 Ω
Art. No. 2949 – 16 Ω
Art. No. 2950 – 50 Ω

5 cm (2") Kleinlautsprecher mit Kunststoffmembran. Sehr flache Bauweise. Gute Sprachverständlichkeit.

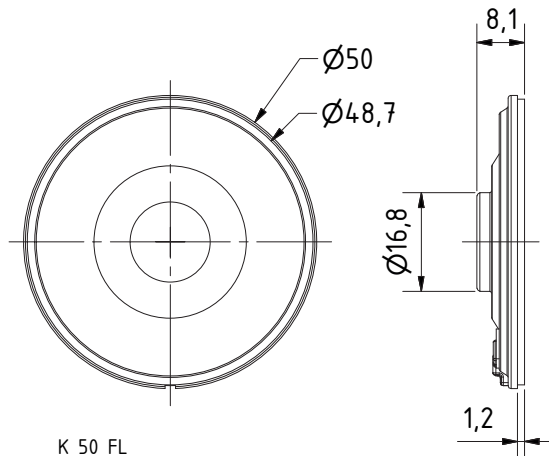
Version mit höherem Wirkungsgrad: **siehe K 50 FLS**.

Anwendungsmöglichkeiten: Signalausgabe in Geräten und Anlagen aller Art, in denen wenig Platz zur Verfügung steht. Gut geeignet für Anwendungen im Außenbereich und bei kritischen Umgebungseinflüssen.

5 cm (2") miniature speaker with plastic diaphragm. Very compact design. Good speech reproduction.

Version with higher efficiency: **see K 50 FLS**.

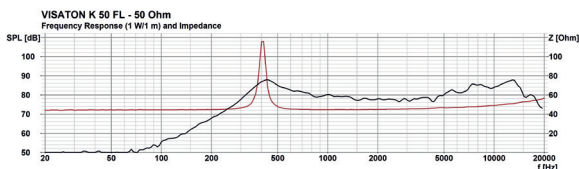
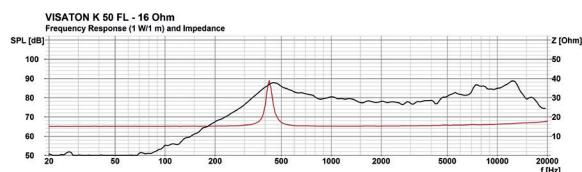
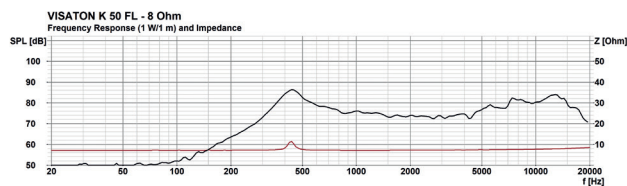
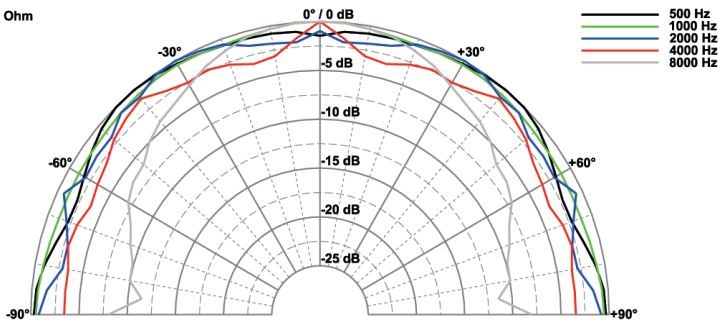
Typical applications: Signal output in machines and other equipment where space is at a premium. Well suited to outdoor applications and where ambient conditions are generally unfavourable.



K 50 FL
08.12.2021



K 50 FL - 8 Ohm



Technische Daten / Technical Data

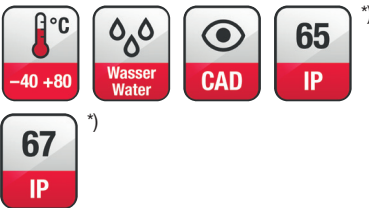
Nennbelastbarkeit Rated power	1 W
Impedanz Impedance	8 Ω / 16 Ω / 50 Ω
Übertragungsbereich (-10 dB) Frequency response (-10 dB)	250-20000 Hz
Mittlerer Schalldruckpegel Mean sound pressure level	78/82 dB (1 W/1 m)
Resonanzfrequenz Resonant frequency	430 Hz
Schwingspulendurchmesser Voice coil diameter	13 mm Ø
Wickelhöhe Height of winding	2 mm
Schallwandöffnung Cut-out diameter	46 mm Ø
Anschluss Terminal	Lötstellen Solder joints
Gewicht netto Net weight	14 g

^{*)} IP-Schutzklasse für Frontseite bei Einbau in ein abgedichtetes Gehäuse (ggf. ist eine Verklebung des Lautsprechers und eine Frontabdeckung (Gitter) notwendig)

^{*)} IP protection class for front side when built into a sealed enclosure (gluing of the loudspeaker and a front cover (grille) might be necessary)

K 50 SQ

Art. No. 2897 – 8 Ω



Technische Daten / Technical Data

Nennbelastbarkeit Rated power	2 W
Impedanz Impedance	8 Ω
Übertragungsbereich (-10 dB) Frequency response (-10 dB)	250–10000 Hz
Mittlerer Schalldruckpegel Mean sound pressure level	83 dB (1 W/1 m)
Grenzauslenkung x_{mech} Excursion limit x_{mech}	± 1 mm
Resonanzfrequenz Resonant frequency	480 Hz
Obere Polplattenhöhe Height of front pole-plate	2 mm
Schwingspulendurchmesser Voice coil diameter	14 mm Ø
Wickelhöhe Height of winding	3 mm
Schallwandöffnung Cut-out diameter	45 mm Ø
Anschluss Terminal	2,8 x 0,5 mm (+) / 2,8 x 0,5 mm (-)
Gewicht netto Net weight	50 g

*) IP-Schutzklasse für Frontseite bei Einbau in ein abgedichtetes Gehäuse (ggf. ist eine Verklebung des Lautsprechers und eine Frontabdeckung (Gitter) notwendig)

*) IP protection class for front side when built into a sealed enclosure (gluing of the loudspeaker and a front cover (grille) might be necessary)

5 cm (2") Kleinlautsprecher mit Kunststoffmembran, quadratischem Metallkorb mit 4 Montagelöchern und Schaumstoffdichtung. Flachstecker (2,8 x 0,5 mm). Geringe Baugröße, deshalb geeignet zur Signalausgabe in Geräten oder Anlagen, in denen wenig Platz zur Verfügung steht.

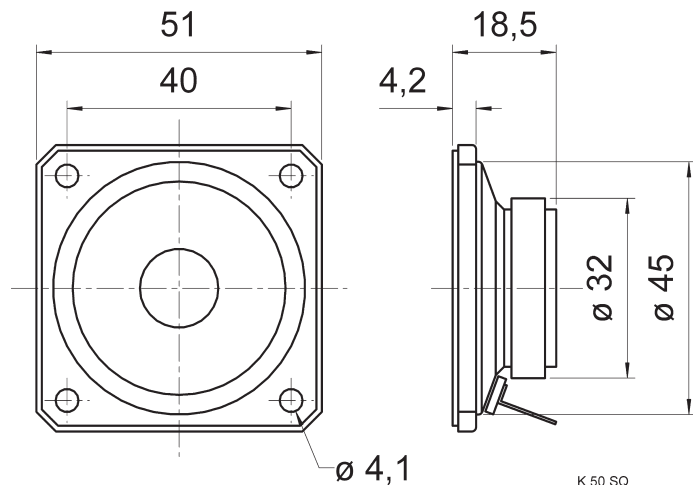
Anwendungsmöglichkeiten:

- Sprach- und Signalausgabe in Geräten und Anlagen im Innen- und Außenbereich

5 cm (2") miniature speaker with plastic diaphragm, square metal basket with 4 mounting holes and foam gasket. 2.8 x 0.5 mm contact pin. Thanks to its compact dimensions, suitable for signal output in machines and other equipment where space is at a premium.

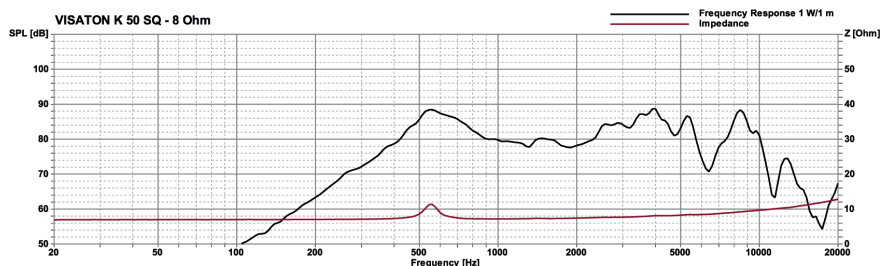
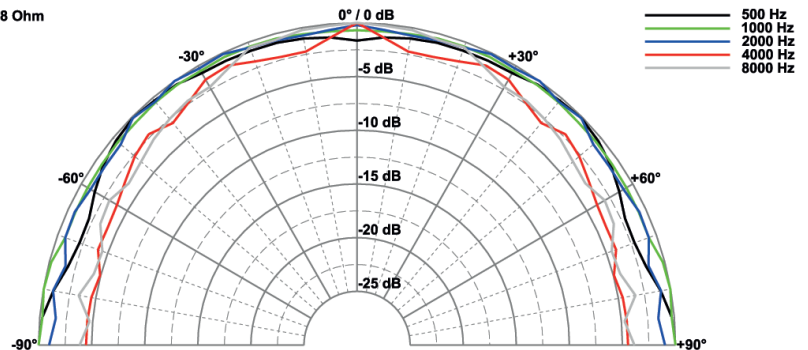
Typical applications:

- Voice and signal output in machines and other equipment both indoors and outdoors



K 50 SQ
01.12.2008

K 50 SQ - 8 Ohm



5 cm (2") Kleinlautsprecher mit Kunststoffkorb und Kunststoffmembran. Breiter Übertragungsbereich und gute Sprachverständlichkeit. Besonders geeignet für Anwendungen im Außenbereich und unter kritischen Umgebungseinflüssen (z. B. Feuchtigkeit).

- Kunststoff: ABS (Korb; UL 94: HB), Mylar (Membran)
- Funktionstüchtig bei Kälte gemäß EN 60068-2-1/EN 50155

Anwendungsmöglichkeiten:

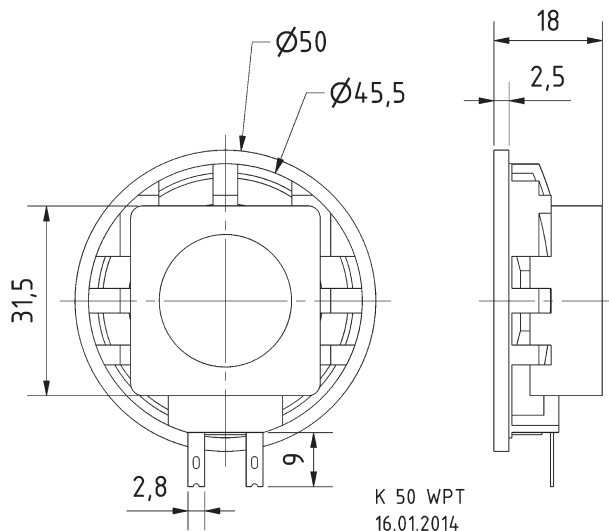
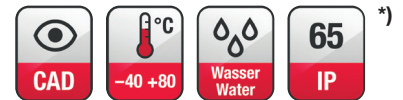
Kontroll-Lautsprecher für elektronische Geräte, Kontroll-Lautsprecher im Außenbereich

5 cm (2") miniature speaker with a plastic basket and plastic diaphragm. Broad frequency response and good voice reproduction. Particularly well suited for outdoor applications and unfavourable ambient conditions (e.g. high humidity).

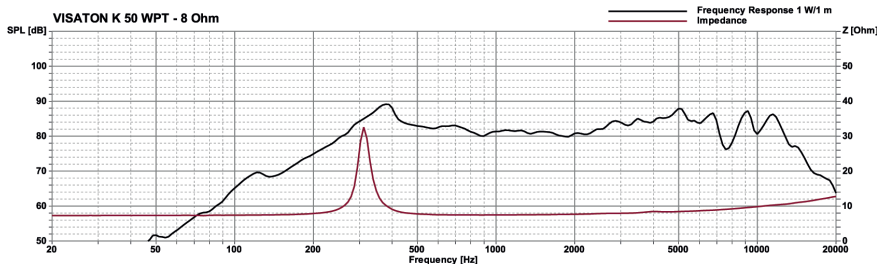
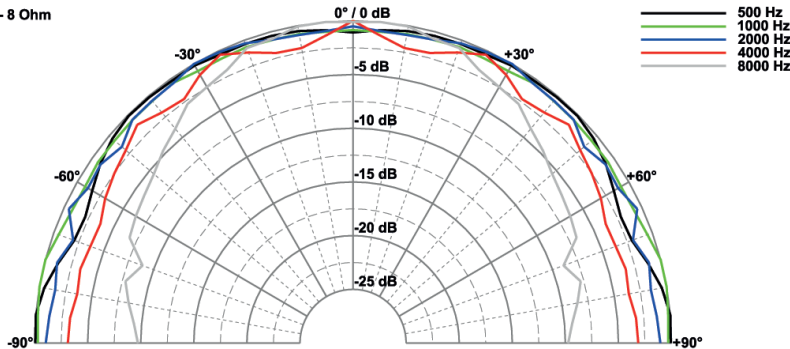
- Plastic: ABS (basket; UL 94: HB); Mylar (diaphragm)
- Functionally at cold according to EN 60068-2-1/EN 50155

Typical applications:

Monitoring speaker for electronic devices, monitoring speaker for outdoor systems



K 50 WPT - 8 Ohm



Technische Daten / Technical Data

Nennbelastbarkeit Rated power	2 W
Impedanz Impedance	8 Ω
Übertragungsbereich (-10 dB) Frequency response (-10 dB)	180–17000 Hz
Mittlerer Schalldruckpegel Mean sound pressure level	84 dB (1 W/1 m)
Resonanzfrequenz Resonant frequency	300 Hz
Schwingspuldurchmesser Voice coil diameter	10 mm Ø
Obere Polplattenhöhe Height of front pole-plate	2 mm
Wickelhöhe Height of winding	2,5 mm
Schallwandöffnung Cut-out diameter	46 mm
Anschluss Terminal	2,8 x 0,5 mm (+)/2,8 x 0,5 mm (-)
Gewicht netto Net weight	48 g

*) IP-Schutzklasse für Frontseite bei Einbau in ein abgedichtetes Gehäuse (ggf. ist eine Verklebung des Lautsprechers und eine Frontabdeckung (Gitter) notwendig)

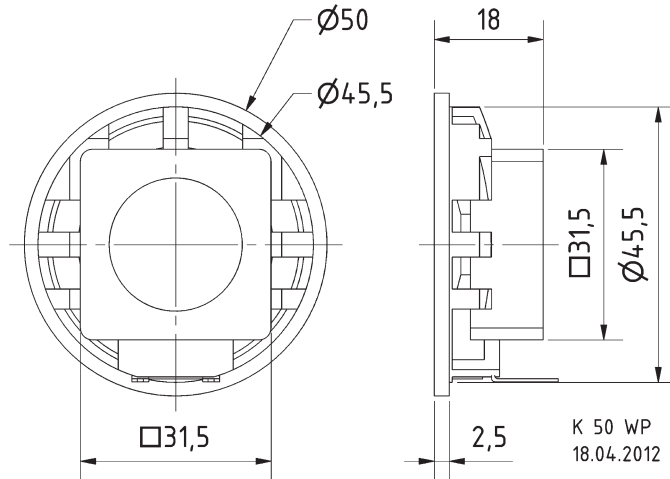
*) IP protection class for front side when built into a sealed enclosure (gluing of the loudspeaker and a front cover (grille) might be necessary)

K 50 WP

Art. No. 2915 – 8 Ω

Art. No. 2917 – 16 Ω

Art. No. 2916 – 50 Ω



5 cm (2") Kleinlautsprecher mit Kunststoffkorb und Kunststoffmembran. Breiter Übertragungsbereich und gute Sprachverständlichkeit. Besonders geeignet für Anwendungen im Außenbereich und unter kritischen Umgebungseinflüssen (z. B. Feuchtigkeit).

- Kunststoff: ABS (Korb; UL 94: HB), Mylar (Membran)
- Funktionstüchtig bei Kälte gemäß EN 60068-2-1/E N 50155

Anwendungsmöglichkeiten: Kontroll-Lautsprecher für elektronische Geräte, Kontroll-Lautsprecher im Außenbereich

5 cm (2") miniature speaker with a plastic basket and plastic diaphragm. Broad frequency response and good voice reproduction. Particular well suited to outdoor applications and where ambient conditions are generally unfavourable (e.g. high humidity).

- Plastic: ABS (basket; UL 94: HB); Mylar (diaphragm)
- Functionally at cold according to EN 60068-2-1/EN 50155

Typical applications: Monitoring speaker for electronic devices, Monitoring speaker for outdoor systems

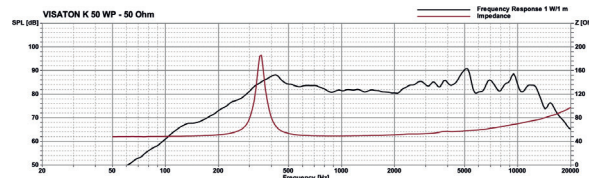
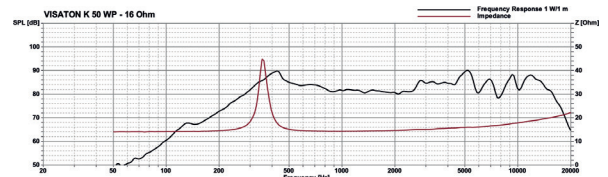
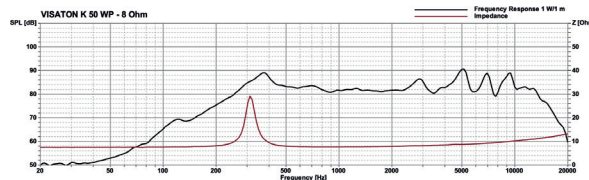
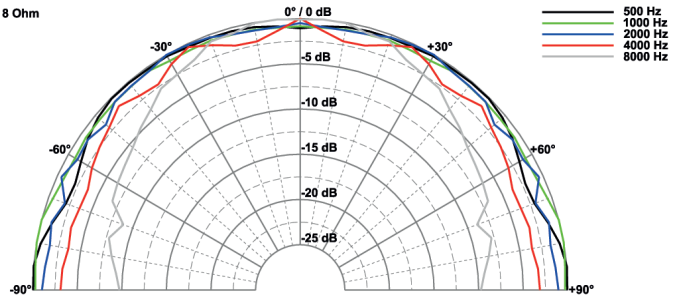
Technische Daten / Technical Data

Nennbelastbarkeit	2 W
Rated power	2 W
Impedanz	8 Ω / 16 Ω / 50 Ω
Impedance	8 Ω / 16 Ω / 50 Ω
Übertragungsbereich (-10 dB)	180–17000 Hz
Frequency response (-10 dB)	180–17000 Hz
Mittlerer Schalldruckpegel	84 dB (1 W/1 m)
Mean sound pressure level	84 dB (1 W/1 m)
Grenzauslenkung x_{mech}	± 1 mm
Excursion limit x_{mech}	± 1 mm
Resonanzfrequenz	300 Hz
Resonant frequency	300 Hz
Obere Polplattenhöhe	2 mm
Height of front pole-plate	2 mm
Schwingenspulendurchmesser	10 mm Ø
Voice coil diameter	10 mm Ø
Schallwandöffnung	46 mm Ø
Cut-out diameter	46 mm Ø
Anschluss	
Terminal	2,8 x 0,5 mm (+) / 2,8 x 0,5 mm (-)
Gewicht netto	48 g
Net weight	48 g

*) IP-Schutzklasse für Frontseite bei Einbau in ein abgedichtetes Gehäuse (ggf. ist eine Verklebung des Lautsprechers und eine Frontabdeckung (Gitter) notwendig)

*) IP protection class for front side when built into a sealed enclosure (gluing of the loudspeaker and a front cover (grille) might be necessary)

K 50 WP - 8 Ohm



5 cm (2") Kleinlautsprecher mit Kunststoffmembran und Metallkorb. Geringe Baugröße, deshalb geeignet zur Signalausgabe in Geräten oder Anlagen, in denen wenig Platz zur Verfügung steht.

- Kunststoff: Mylar (Membran)
- Funktionstüchtig bei Kälte gemäß EN 60068-2-1/EN 50155

Anwendungsmöglichkeiten: Sprach- und Signalausgabe in Geräten und Anlagen im Innen- und Außenbereich

5 cm (2") miniature speaker with plastic diaphragm and metal basket. Thanks to its compact dimensions, suitable for signal output in machines and other equipment where space is at a premium.

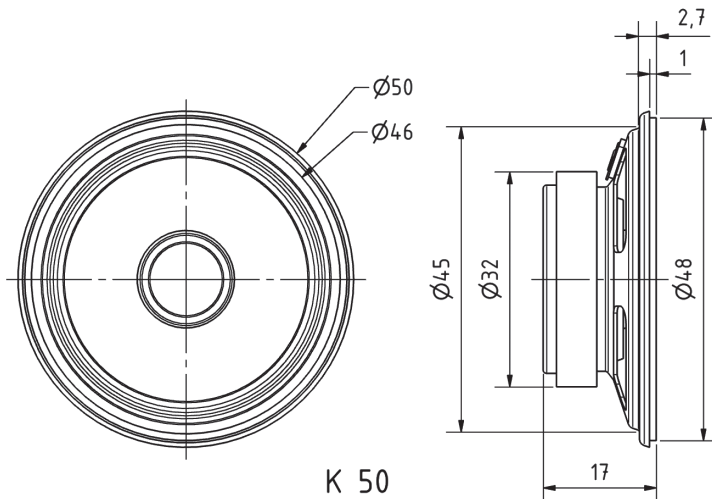
- Plastic: Mylar (diaphragm)
- Functionally at cold according to EN 60068-2-1/EN 50155

Typical applications: Voice and signal output in machines and other equipment both indoors and outdoors

K 50

Art. No. 2901 – 8 Ω

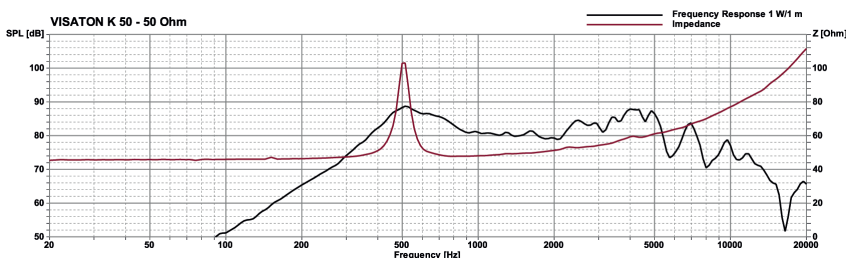
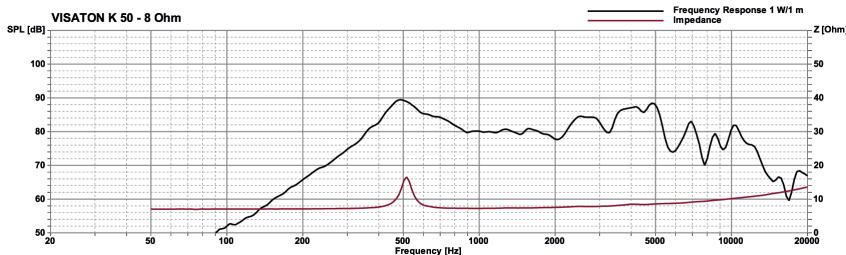
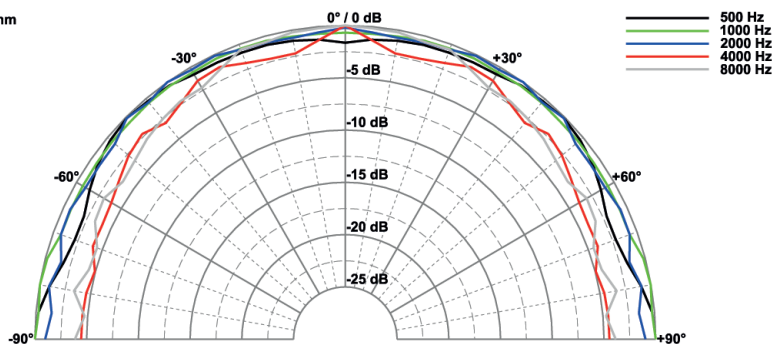
Art. No. 2899 – 50 Ω



K 50
23.04.2013



K 50 - 8 Ohm



Technische Daten / Technical Data

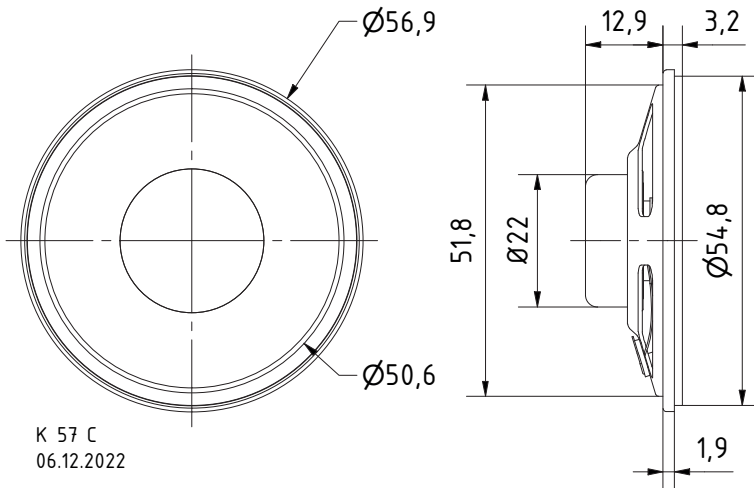
Nennbelastbarkeit Rated power	2 W
Impedanz Impedance	8 Ω / 50 Ω
Übertragungsbereich (-10 dB) Frequency response (-10 dB)	250-10000 Hz
Mittlerer Schalldruckpegel Mean sound pressure level	83 dB (1 W/1 m)
Grenzauslenkung x_{mech} Excursion limit x_{mech}	± 0,5 mm
Resonanzfrequenz Resonant frequency	500 Hz
Obere Polplattenhöhe Height of front pole-plate	2 mm
Schwingspulendurchmesser Voice coil diameter	14 mm Ø
Schallwandöffnung Cut-out diameter	45 mm Ø
Anschluss Terminal	Lötösen Solder lugs
Gewicht netto Net weight	50 g

^{*)} IP-Schutzklasse für Frontseite bei Einbau in ein abgedichtetes Gehäuse (ggf. ist eine Verklebung des Lautsprechers und eine Frontabdeckung (Gitter) notwendig)

^{*)} IP protection class for front side when built into a sealed enclosure (gluing of the loudspeaker and a front cover (grille) might be necessary)

5,7 cm (2,2") Kleinlautsprecher mit wasserfester, transparenter Mylarmembran und Neodymmagnet. Sehr leicht. Geringe Bauhöhe. Anwendungen im Außenbereich und unter kritischen Umgebungseinflüssen möglich. Geeignet als Kontrolllautsprecher in elektrischen Geräten. Gute Sprachverständlichkeit.

5.7 cm (2.2") miniature speaker with waterproofed, transparent Mylar membrane and neodymium magnet. Light weight. Low installation height. Can be used in outdoor applications and in critical environments. Suitable as signal speaker at electric machines. Good speech intelligibility.

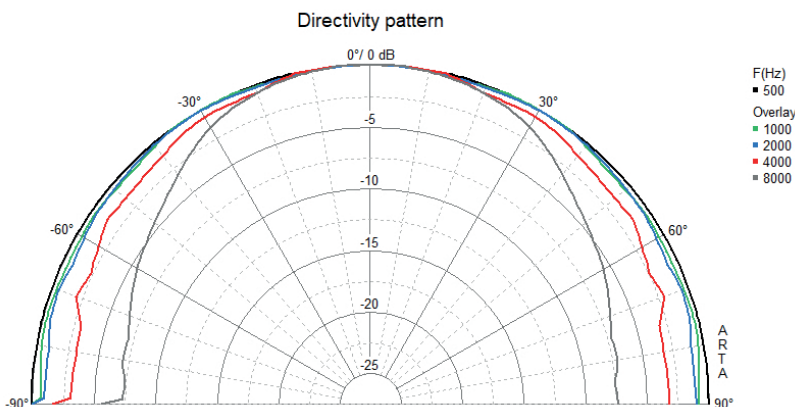
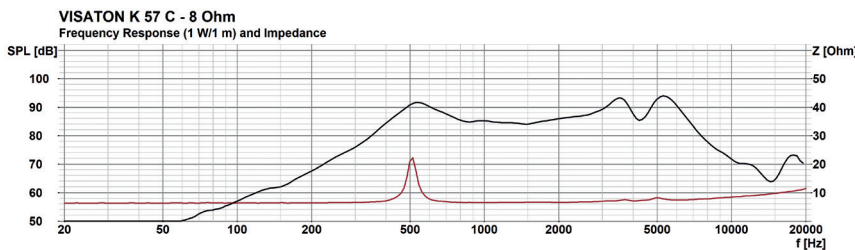


K 57 C
06.12.2022



Technische Daten / Technical Data

Nennbelastbarkeit Rated power	2 W
Impedanz Impedance	8 Ω
Übertragungsbereich (-10 dB) Frequency response (-10 dB)	350–6800 Hz
Mittlerer Schalldruckpegel Mean sound pressure level	87 dB (1 W/1 m)
Resonanzfrequenz Resonant frequency	550 Hz
Schwingspulen­durchmesser Voice coil diameter	13,3 mm Ø
Wickelhöhe Height of winding	3,1 mm
Anschluss Terminal	Lötösen Solder lugs
Gewicht netto Net weight	31 g



^{*)} IP-Schutzklasse für Frontseite bei Einbau in ein abgedichtetes Gehäuse (ggf. ist eine Verklebung des Lautsprechers und eine Frontabdeckung (Gitter) notwendig)
^{*)} IP protection class for front side when built into a sealed enclosure (gluing of the loudspeaker and a front cover (grille) might be necessary)

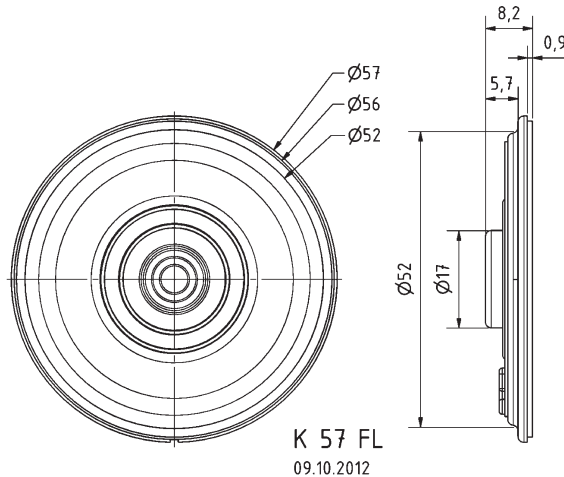
K 57 FL

Art. No. 2952 – 8 Ω



5,7 cm (2,2") Kleinlautsprecher mit Kunststoffmembran (Mylar) und Metallkorb. Äußerst flache Bauweise, deshalb geeignet zur Signalausgabe in Geräten und Anlagen, in denen die Einbautiefe beschränkt ist. Der Anschluss erfolgt über rückseitig angebrachte Lötstellen.

5.7 cm (2.2") miniature speaker with plastic diaphragm (Mylar) and metal basket. Thanks to its very flat design, suitable for signal output in machines and other equipment where installation depth is limited. Connection via soldering points on rear side.

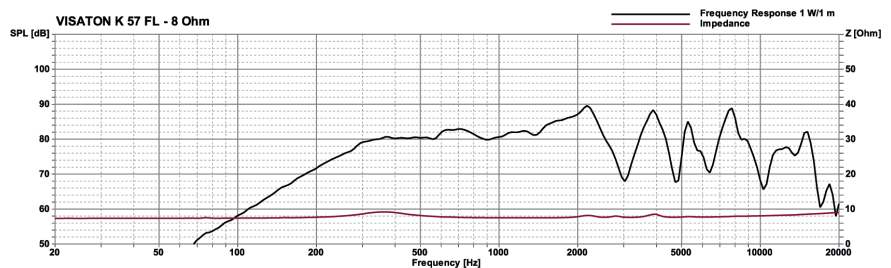


Technische Daten / Technical Data

Nennbelastbarkeit Rated power	1 W
Impedanz Impedance	8 Ω
Übertragungsbereich (-10 dB) Frequency response (-10 dB)	220–16000 Hz
Mittlerer Schalldruckpegel Mean sound pressure level	83 dB (1 W/1 m)
Resonanzfrequenz Resonant frequency	350 Hz
Schwingspulendurchmesser Voice coil diameter	14 mm Ø
Wickelhöhe Height of winding	1,5 mm
Schallwandöffnung Cut-out diameter	52 mm Ø
Anschluss Terminal	Lötstellen Solder joints
Gewicht netto Net weight	16,5 g

*) IP-Schutzklasse für Frontseite bei Einbau in ein abgedichtetes Gehäuse (ggf. ist eine Verklebung des Lautsprechers und eine Frontabdeckung (Gitter) notwendig)

*) IP protection class for front side when built into a sealed enclosure (gluing of the loudspeaker and a front cover (grille) might be necessary)



6,4 cm (2,5") Breitbandlautsprecher mit Kunststoffkorb und Kunststoffmembran. Breiter Übertragungsbereich und gute Sprachverständlichkeit. Besonders geeignet für Anwendungen im Außenbereich und unter kritischen Umgebungseinflüssen (z. B. Feuchtigkeit).

- Kunststoff: ABS (Korb; UL 94: HB), Mylar (Membran)
- Funktionstüchtig bei Kälte gemäß EN 60068-2-1/EN 50155
- Lagerung bis -40 °C gemäß EN 60068-2-1/EN 50155
- Funktionstüchtig bei feuchter Wärme (zyklisch) gemäß EN 6006823/EN 50155
- Funktionstüchtig bei trockener Wärme gemäß EN 6006822/EN 50155

Anwendungsmöglichkeiten:

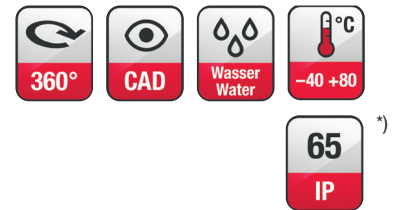
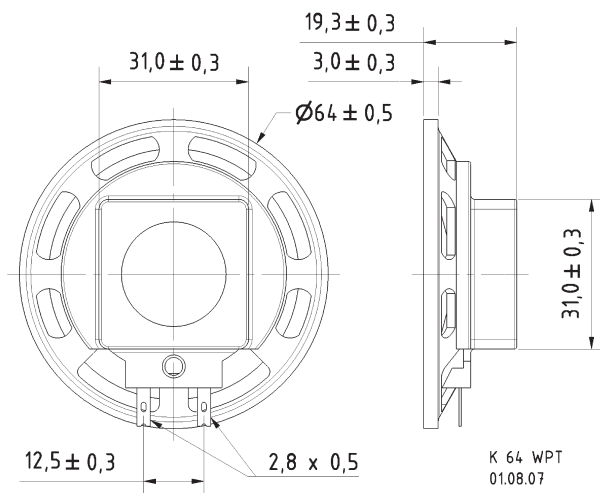
Kontroll-Lautsprecher für elektronische Geräte und im Außenbereich

6.4 cm (2.5") full-range speaker with a plastic basket and plastic diaphragm. Broad frequency response and good voice reproduction. Particularly well suited to outdoor applications and where ambient conditions are generally unfavourable (e.g. high humidity).

- Plastic: ABS (basket; UL 94: HB); Mylar (diaphragm)
- Functionally at cold according to EN 60068-2-1/EN 50155
- Cold storage (-40 °C) according to EN 60068-2-1/EN 50155
- Functionally at damp heat (cyclic) according to EN 60068-2-3/EN 50155
- Functionally at dry heat according to EN 60068-2-2/EN 50155

Typical applications:

Monitoring speaker for electronic devices and for outdoor systems

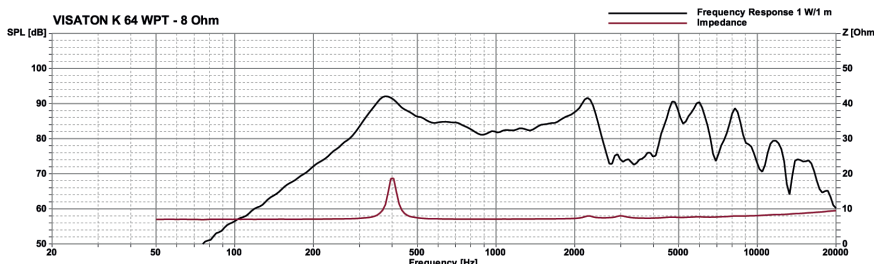
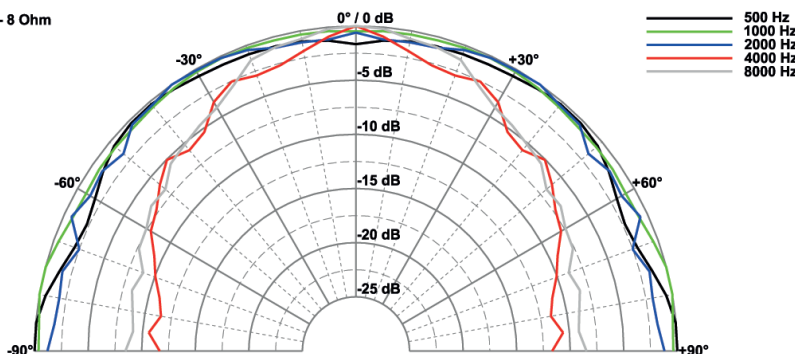


Technische Daten / Technical Data

Nennbelastbarkeit Rated power	2 W
Impedanz Impedance	8 Ω / 50 Ω
Übertragungsbereich (-10 dB) Frequency response (-10 dB)	200–15000 Hz
Mittlerer Schalldruckpegel Mean sound pressure level	86 dB (1 W/1 m)
Grenzauslenkung x_{mech} Excursion limit x_{mech}	± 1 mm
Resonanzfrequenz Resonant frequency	300 Hz
Obere Polplattenhöhe Height of front pole-plate	2 mm
Schwingspuldurchmesser Voice coil diameter	10 mm Ø
Wickelhöhe Height of winding	2,5 mm
Anschluss Terminal	2,8 x 0,5 mm (+)/2,8 x 0,5 mm (-)
Schallwandöffnung Cut-out diameter	60 mm Ø
Gewicht netto Net weight	50 g

^{*)} IP-Schutzklasse für Frontseite bei Einbau in ein abgedichtetes Gehäuse (ggf. ist eine Verklebung des Lautsprechers und eine Frontabdeckung (Gitter) notwendig)
^{*)} IP protection class for front side when built into a sealed enclosure (gluing of the loudspeaker and a front cover (grille) might be necessary)

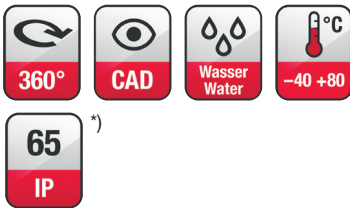
K 64 WPT - 8 Ohm



K 64 WP

Art. No. 2918 – 8 Ω

Art. No. 2919 – 50 Ω



Technische Daten / Technical Data

Nennbelastbarkeit Rated power	2 W
Impedanz Impedance	8 Ω / 50 Ω
Übertragungsbereich (-10 dB) Frequency response (-10 dB)	200–15000 Hz
Mittlerer Schalldruckpegel Mean sound pressure level	86 dB (1 W/1 m)
Grenzauslenkung x_{mech} Excursion limit x_{mech}	± 1 mm
Resonanzfrequenz Resonant frequency	300 Hz
Obere Polplattenhöhe Height of front pole-plate	2 mm
Schwingspulendurchmesser Voice coil diameter	10 mm Ø
Wickelhöhe Height of winding	2,5 mm
Schallwandöffnung Cut-out diameter	60 mm Ø
Anschluss Terminal	2,8 x 0,5 mm (+) / 2,8 x 0,5 mm (-)
Gewicht netto Net weight	50 g

*) IP-Schutzklasse für Frontseite bei Einbau in ein abgedichtetes Gehäuse (ggf. ist eine Verklebung des Lautsprechers und eine Frontabdeckung (Gitter) notwendig)

*) IP protection class for front side when built into a sealed enclosure (gluing of the loudspeaker and a front cover (grille) might be necessary)

6,4 cm (2,5") Breitbandlautsprecher mit Kunststoffkorb und Kunststoffmembran. Breiter Übertragungsbereich und gute Sprachverständlichkeit. Besonders geeignet für Anwendungen im Außenbereich und unter kritischen Umgebungseinflüssen (z. B. Feuchtigkeit).

- Kunststoff: ABS (Korb; UL 94: HB), Mylar (Membran)
- Funktionstüchtig bei Kälte gemäß EN 60068-2-1/EN 50155
- Lagerung bis -40 °C gemäß EN 60068-2-1/EN 50155
- Funktionstüchtig bei feuchter Wärme (zyklisch) gemäß EN 6006823/EN 50155
- Funktionstüchtig bei trockener Wärme gemäß EN 6006822/EN 50155

Anwendungsmöglichkeiten:

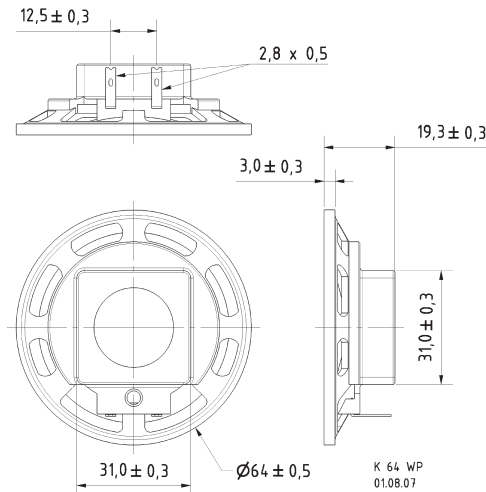
Kontroll-Lautsprecher für elektronische Geräte und im Außenbereich

6.4 cm (2.5") full-range speaker with a plastic basket and plastic diaphragm. Broad frequency response and good voice reproduction. Particularly well suited to outdoor applications and where ambient conditions are generally unfavourable (e.g. high humidity).

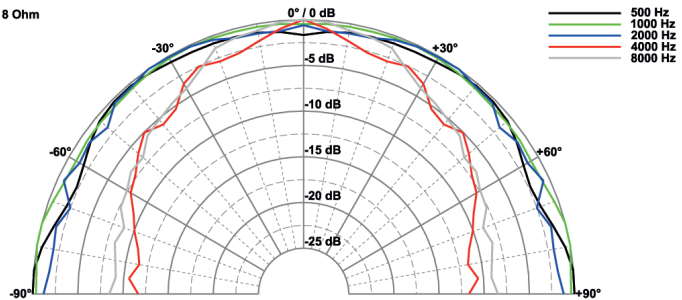
- Plastic: ABS (basket; UL 94: HB); Mylar (diaphragm)
- Functionally at cold according to EN 60068-2-1/EN 50155
- Cold storage (-40 °C) according to EN 60068-2-1/EN 50155
- Functionally at damp heat (cyclic) according to EN 60068-2-3/EN 50155
- Functionally at dry heat according to EN 60068-2-2/EN 50155

Typical applications:

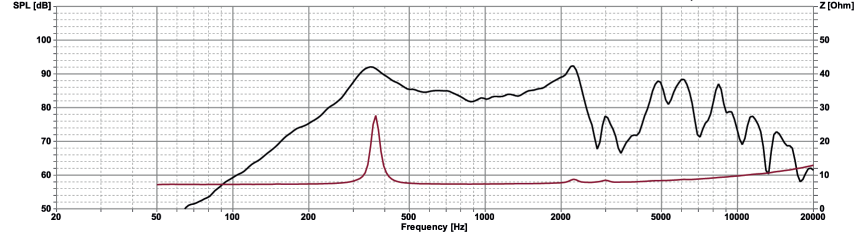
Monitoring speaker for electronic devices and for outdoor systems



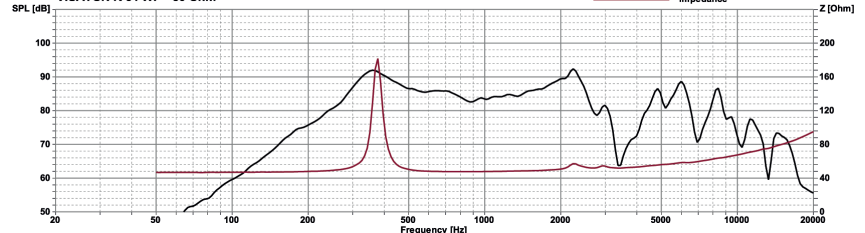
K 64 WP - 8 Ohm



VISATON K 64 WP - 8 Ohm



VISATON K 64 WP - 50 Ohm



7 cm (2,8") Breitbandlautsprecher mit Kunststoffkorb und Kunststoffmembran. Breiter Übertragungsbereich und gute Sprachverständlichkeit. Besonders geeignet für Anwendungen im Außenbereich und unter Kritischen Umgebungseinflüssen (z.B. Feuchtigkeit).

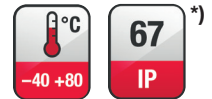
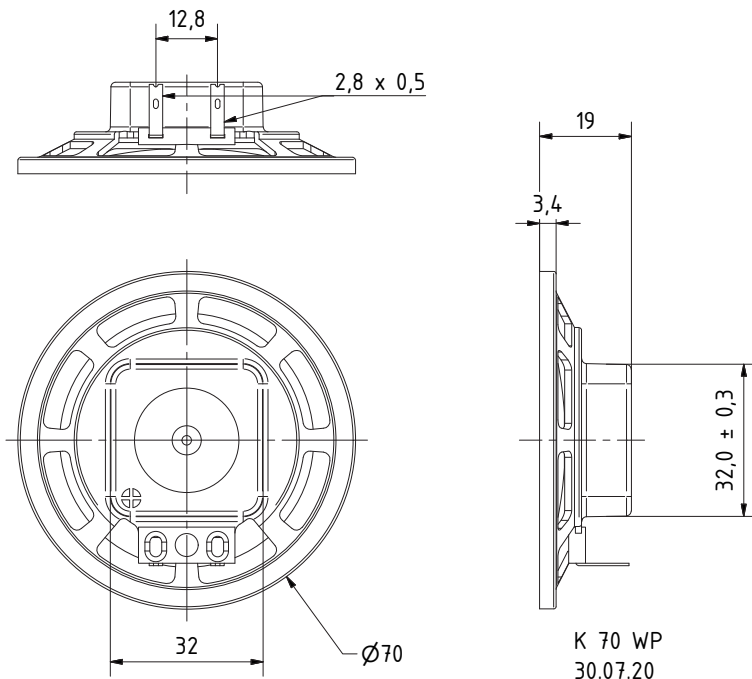
Anwendungsmöglichkeiten:

- Kontroll-Lautsprecher für elektronische Geräte
- Kontroll-Lautsprecher im Außenbereich

7 cm (2.8") full-range speaker with plastic basket and plastic diaphragm. Broad frequency response and good voice reproduction. Particularly well suited to outdoor applications and where ambient conditions are generally unfavourable (e.g. high humidity).

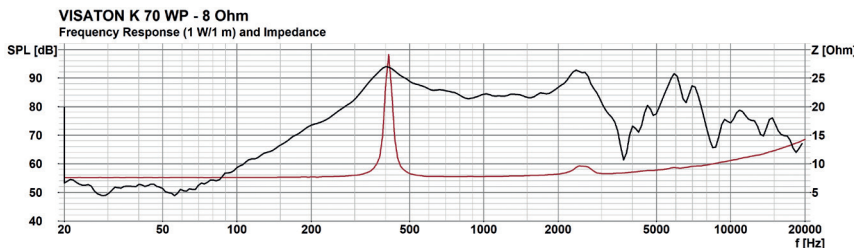
Typical applications:

- Monitoring speaker for electronic devices
- Monitoring speaker for outdoor systems



Technische Daten / Technical Data

Nennbelastbarkeit	
Rated power	2 W
Impedanz	
Impedance	8 Ω
Übertragungsbereich (-10 dB)	
Frequency response (-10 dB)	200–15000 Hz
Mittlerer Schalldruckpegel	
Mean sound pressure level	84 dB
Resonanzfrequenz	
Resonant frequency	395 Hz
Obere Polplattenhöhe	
Height of front pole-plate	2 mm
Schwingspulendurchmesser	
Voice coil diameter	10,25 mm
Wickelhöhe	
Height of winding	3,4 mm
Schallwandöffnung	
Cut-out diameter	62 mm
Anschluss	
Terminal	2,8 x 0,5 mm (+)/2,8 x 0,5 mm (-)
Gewicht netto	
Net weight	51 g



*) IP-Schutzklasse für Frontseite bei Einbau in ein abgedichtetes Gehäuse (ggf. ist eine Verklebung des Lautsprechers und eine Frontabdeckung (Gitter) notwendig)

*) IP protection class for front side when built into a sealed enclosure (gluing of the loudspeaker and a front cover (grille) might be necessary)

K 70

Art. No. 2973 – 8 Ω



Technische Daten / Technical Data

Nennbelastbarkeit	2 W
Rated power	2 W
Impedanz	8 Ω
Impedance	8 Ω
Übertragungsbereich (-10 dB)	170-20000 Hz
Frequency response (-10 dB)	170-20000 Hz
Mittlerer Schalldruckpegel	85 dB (1 W/1 m)
Mean sound pressure level	85 dB (1 W/1 m)
Resonanzfrequenz	300 Hz
Resonant frequency	300 Hz
Obere Polplattenhöhe	2 mm
Height of front pole-plate	2 mm
Schwingspulendurchmesser	13,7 mm
Voice coil diameter	13,7 mm
Wickelhöhe	2,8 mm
Height of winding	2,8 mm
Schallwandöffnung	63 mm
Cut-out diameter	63 mm
Anschluss	Lötösen
Terminal	Solder lugs
Gewicht netto	65 g
Net weight	65 g

7 cm (2,8") Breitbandlautsprecher mit hervorragendem Preis-Leistungs-Verhältnis für den Einbau in beengten Platzverhältnissen. Gleichmäßiger Frequenzgang und hoher Wirkungsgrad bei gleichzeitig geringer Einbautiefe.

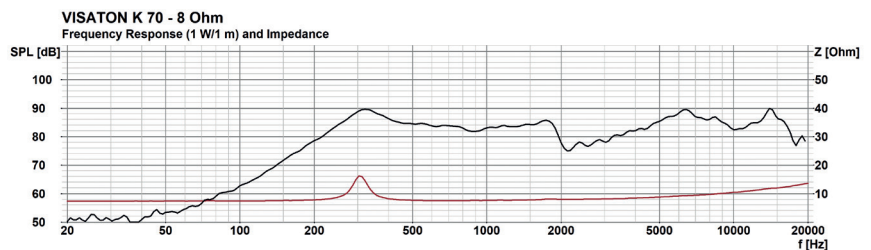
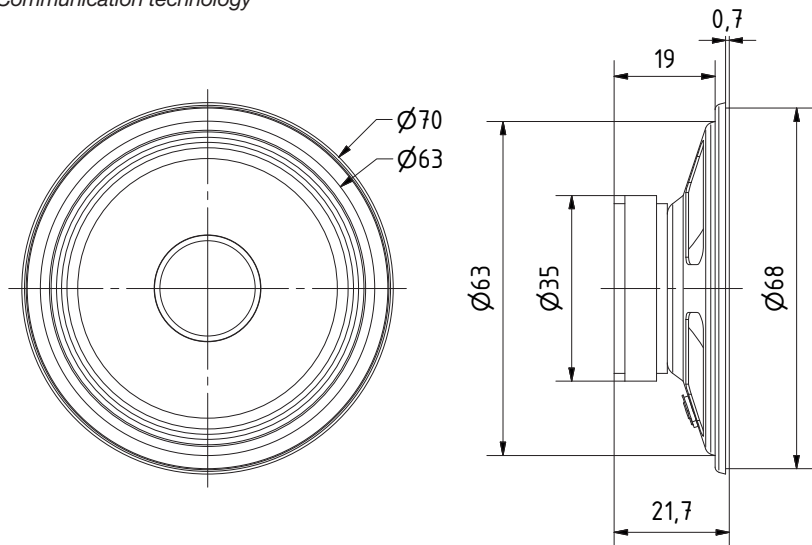
Anwendungsmöglichkeiten:

- Kontrolllautsprecher für elektronische Geräte
- Modellbau
- Kommunikationstechnik

7 cm (2.8") full-range-speaker with perfect price-performance ratio for installation in confined spaces. Balanced frequency response and high efficiency with low installation depth.

Typical applications:

- Monitoring speaker for electronic devices
- Model construction
- Communication technology

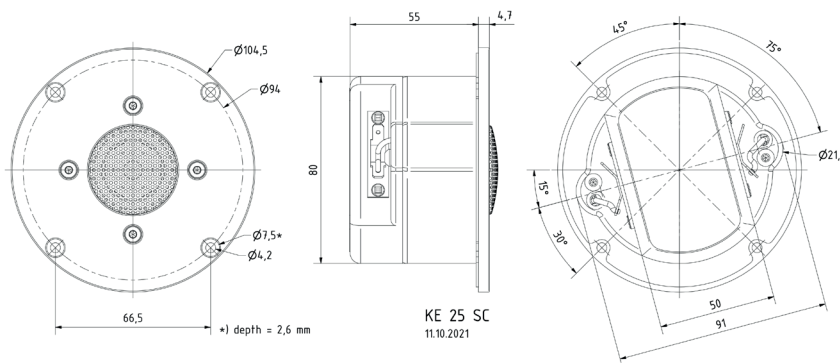
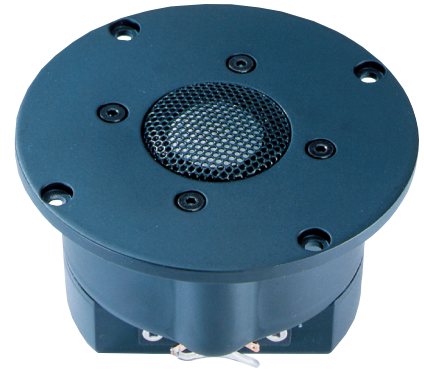


Magnetisch geschirmte 25 mm (1“) High-End-Kalotte mit Keramik als Kalottenmaterial für kristallklare und pegelfeste Wiedergabe ohne Verzerrungen. Die Polkernbohrung mit strömungsgünstigen Rundungen, der bedämpfte Hohlraum und der belüftete Schwingpulenträger ermöglichen eine sehr tiefe Resonanzfrequenz. Die Impedanz wird mit einem integrierten R-C-L-Glied linearisiert. Die Kalotte ist damit ohne Probleme in ein Frequenzweichennetzwerk integrierbar. Das Schutzgitter trägt innen einen akustischen Tiefpass in Form eines transparenten Ringes, der aber erst bei 25 kHz wirkt und dort eine Materialresonanz bedämpft. Es bewirkt außerdem eine Verbesserung des Rundstrahlverhaltens bei hohen Frequenzen.

Bestückung: ATLANTIS, BIJOU, BIJOU 170, CLASSIC 200, CONCORDE MK III, CONGA, LA BELLE, LA BELLE CENTER, LA BELLE CR, QUINTETT, SYMPHONIE, TRINITI, VOX 253, VIB 170 BP, VOX 253 CENTER, VOX 301.

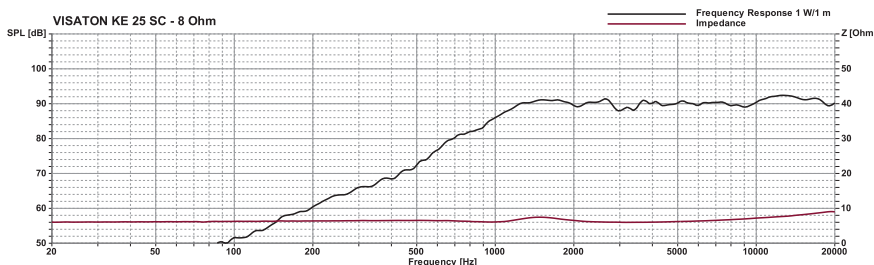
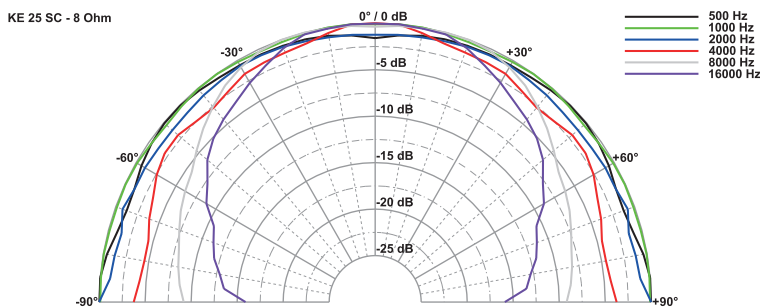
Magnetically shielded 25 mm (1“) high end dome tweeter made of ceramic for crystal clear, perfectly reproduced sound even at high volume settings and with no distortion. The pole piece perforation coupled with the flow-optimised rounded shape, the damping in the cavity and the ventilated voice coil carrier guarantee a very low resonance frequency. The impedance is linearised by means of an integrated LRC element. This means that the dome can be easily integrated in a network of crossovers. The protective grille is fitted on the inside with an acoustic low-pass filter in the shape of a transparent ring, which does not begin to operate until 25 kHz are achieved, when it damps any material-borne resonance. The grille has the added advantage of improving omnidirectional sound distribution at higher frequencies.

Applied to: ATLANTIS, BIJOU, BIJOU 170, CLASSIC 200, CONCORDE MK III, CONGA, LA BELLE, LA BELLE CENTER, LA BELLE CR, QUINTETT, SYMPHONIE, TRINITI, VIB 170 BP, VOX 253, VOX 253 CENTER, VOX 301.



Technische Daten / Technical Data

Nennbelastbarkeit	80' W
Rated power	80' W
Impedanz	8 Ω
Impedance	8 Ω
Übertragungsbereich (-10 dB)	800-25000 Hz
Frequency response (-10 dB)	800-25000 Hz
Mittlerer Schalldruckpegel	89 dB (1 W/1 m)
Mean sound pressure level	89 dB (1 W/1 m)
Resonanzfrequenz	kompensiert / compensated
Resonant frequency	compensated
Schwingpulendurchmesser	25 mm Ø
Voice coil diameter	25 mm Ø
Schallwandöffnung	82 mm Ø
Cut-out diameter	82 mm Ø
Anschluss	
Terminal	4,8 x 0,8 mm (+)/2,8 x 0,8 mm (-)
Gewicht netto	0,98 kg
Net weight	0,98 kg



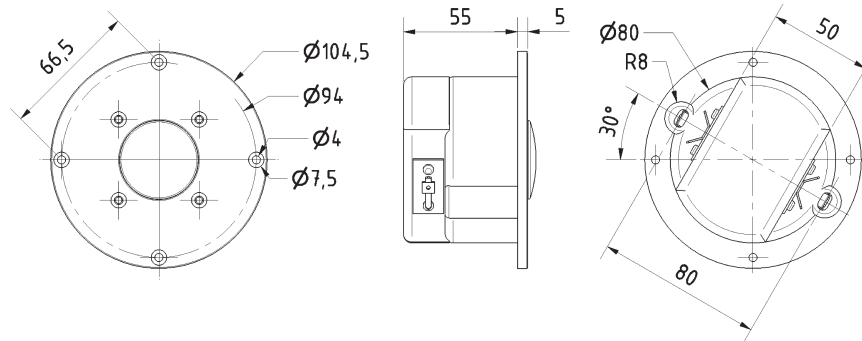
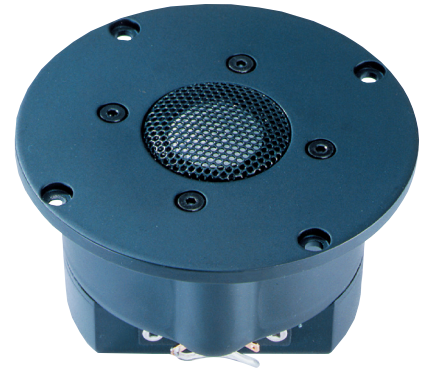
¹ über Frequenzweiche 12 dB/Okt. ab mind. 4000 Hz / via crossover network 12 dB/Oct. as of 4000 Hz

Magnetisch geschirmte 25 mm (1") High-End-Kalotte mit Keramik als Kalottenmaterial für kristallklare und pegelfeste Wiedergabe ohne Verzerrungen. Die Polkernbohrung mit strömungsgünstigen Rundungen, der bedämpfte Hohlraum und der belüftete Schwingspulenträger ermöglichen eine sehr tiefe Resonanzfrequenz. Die Impedanz wird mit einem integrierten R-C-L-Glied linearisiert. Die Kalotte ist damit ohne Probleme in ein Frequenzweichennetzwerk integrierbar. Das Schutzgitter trägt innen einen akustischen Tiefpass in Form eines transparenten Ringes, der aber erst bei 25 kHz wirkt und dort eine Materialresonanz bedämpft. Es bewirkt außerdem eine Verbesserung des Rundstrahlverhaltens bei hohen Frequenzen.

Bestückung: ATLANTIS, BIJOU, BIJOU 170, CLASSIC 200, CONCORDE MK III, CONGA, LA BELLE, LA BELLE CENTER, LA BELLE CR, QUINTETT, SYMPHONIE, TRINITI, VOX 253, VIB 170 BP, VOX 253 CENTER, VOX 301.

Magnetically shielded 25 mm (1") high end dome tweeter made of ceramic for crystal clear, perfectly reproduced sound even at high volume settings and with no distortion. The pole piece perforation coupled with the flow-optimised rounded shape, the damping in the cavity and the ventilated voice coil carrier guarantee a very low resonance frequency. The impedance is linearised by means of an integrated LRC element. This means that the dome can be easily integrated in a network of crossovers. The protective grille is fitted on the inside with an acoustic low-pass filter in the shape of a transparent ring, which does not begin to operate until 25 kHz are achieved, when it damps any material-borne resonance. The grille has the added advantage of improving omnidirectional sound distribution at higher frequencies.

Applied to: ATLANTIS, BIJOU, BIJOU 170, CLASSIC 200, CONCORDE MK III, CONGA, LA BELLE, LA BELLE CENTER, LA BELLE CR, QUINTETT, SYMPHONIE, TRINITI, VIB 170 BP, VOX 253, VOX 253 CENTER, VOX 301.

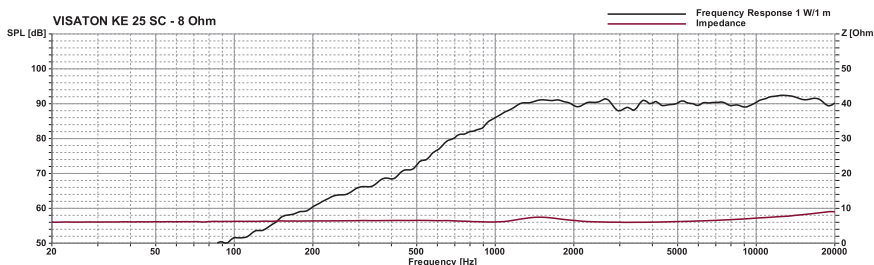
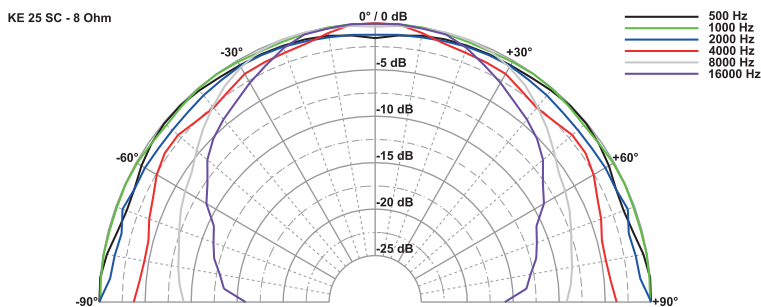


KE 25 SC
12.03.2010

Technische Daten / Technical Data

Nennbelastbarkeit Rated power	80 ¹ W
Impedanz Impedance	8 Ω
Übertragungsbereich (-10 dB) Frequency response (-10 dB)	800–25000 Hz
Mittlerer Schalldruckpegel Mean sound pressure level	89 dB (1 W/1 m)
Resonanzfrequenz Resonant frequency	kompensiert / compensated
Schwingspulendurchmesser Voice coil diameter	25 mm Ø
Schallwandöffnung Cut-out diameter	82 mm Ø
Anschluss Terminal	4,8 x 0,8 mm (+)/2,8 x 0,8 mm (-)
Gewicht netto Net weight	0,98 kg

¹ über Frequenzweiche 12 dB/Okt. ab mind. 4000 Hz /
via crossover network 12 dB/Oct. as of 4000 Hz



Formschöner Kugellautsprecher mit 13-cm-Breitbandsystem. Guter Wirkungsgrad, gute Sprachverständlichkeit und angenehmes Klangbild. Anschluss an 100-V- und 70-V-Netze sowie an Verstärker mit 4-Ohm- oder 8-Ohm-Ausgang möglich. Die Aufhängung erfolgt durch eine übliche Zugentlastung.

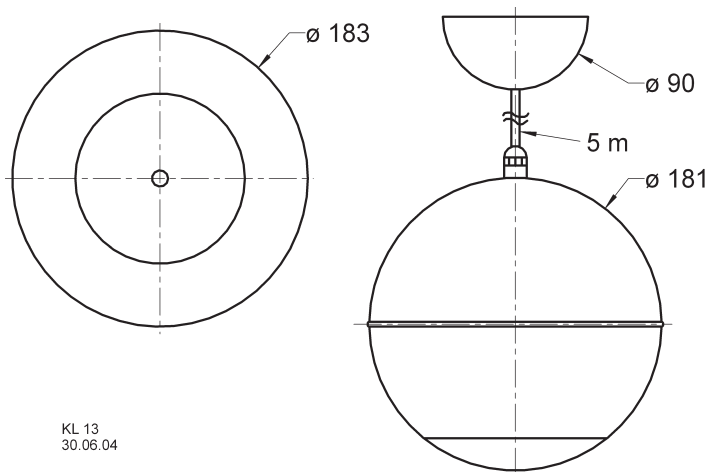
Anwendungsmöglichkeiten:

- Beschallung von Räumen mit großer Deckenhöhe wie Verkaufsräumen, Supermärkten und Hallen

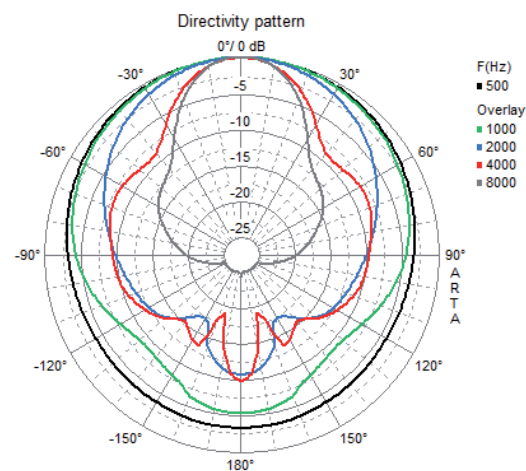
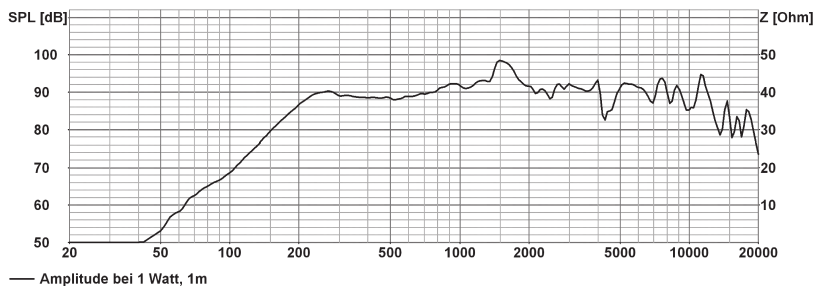
*Aesthetically appealing **spherical loudspeaker** with a 13 cm full-range speaker system. Very efficient system, good voice reproduction and a pleasing overall sound quality. Connection to 100 V and 70 V supplies and amplifier with 4 or 8 ohm outputs possible.*

Typical applications:

- *Public address systems in rooms with high ceilings, such as shops, showrooms, super-markets and exhibition or production halls.*



KL 13
30.06.04



Technische Daten / Technical Data

Nennbelastbarkeit	25 W
Rated power	25 W
Musikbelastbarkeit	40 W
Maximum power	40 W
Impedanz	8 Ω
Impedance	8 Ω
Trafoanpassung	25/12,5/6,25 W
Übertragungsbereich (-10 dB)	150-18000 Hz
Frequency response (-10 dB)	150-18000 Hz
Mittlerer Schalldruckpegel	91 dB (1 W/1 m)
Mean sound pressure level	91 dB (1 W/1 m)
Max. Schalldruckpegel	105 dB (25 W/1 m)
Max. sound pressure level	105 dB (25 W/1 m)
Abstrahlwinkel (-6 dB)	57° / 4000 Hz
Opening angle (-6 dB)	57° / 4000 Hz
Kabellänge	5 m
Length of cable	5 m
Gewicht netto	1,65 kg
Net weight	1,65 kg

KL 33 EN

Art. No. 50344 – 100 V/4 Ω – weiß / white



Technische Daten / Technical Data	
Nennbelastbarkeit Rated power	50 W
Musikbelastbarkeit Maximum power	70 W
Trafoanpassung Transformer matching	12/6/3/1,5 W
Impedanz Impedance	4 Ω
Abstrahlwinkel (-6 dB) Opening angle (-6 dB)	73° / 4000 Hz
Übertragungsbereich (-10 dB) Frequency response (-10 dB)	70–18000 Hz
Mittlerer Schalldruckpegel Mean sound pressure level	86 dB (1 W/1 m)
Max. Schalldruckpegel Max. sound pressure level	97 dB (12 W/1 m)
Kabellänge Length of cable	3,0 m
Gewicht netto Net weight	4,6 kg

33 cm Kugellautsprecher. Ausgestattet mit einem 17-cm-Tiefmitteltöner und vier Mittelhochtönern, welche eine gute Abstrahlcharakteristik auch außerhalb der Achse aufweisen und somit ein gleichmäßig angenehmes Klangbild ergeben. Der Anschluss ist an 100-V-Netze sowie an Verstärker mit 4-Ohm-Ausgang möglich.

Anwendungsmöglichkeiten: Sprachalarmierungslautsprecher in Räumen mit großer Deckenhöhe (Verkaufsräume, Supermärkte und Hallen)

Eigenschaften:

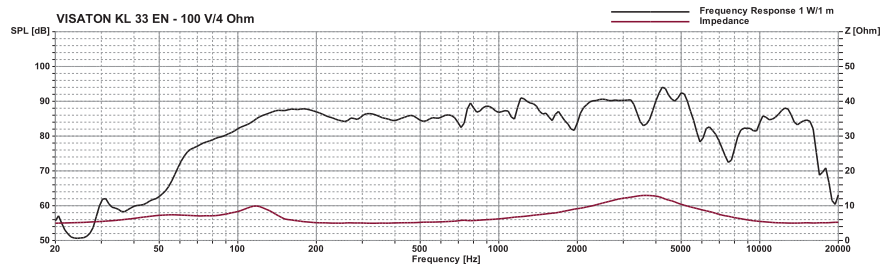
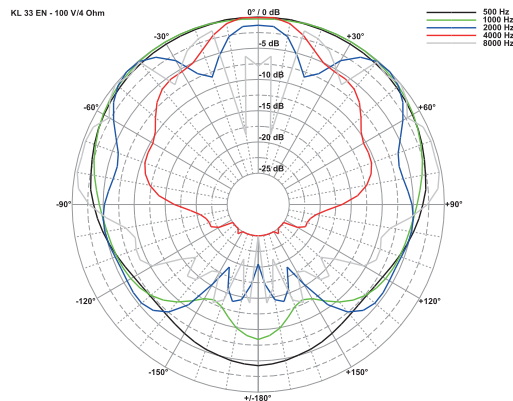
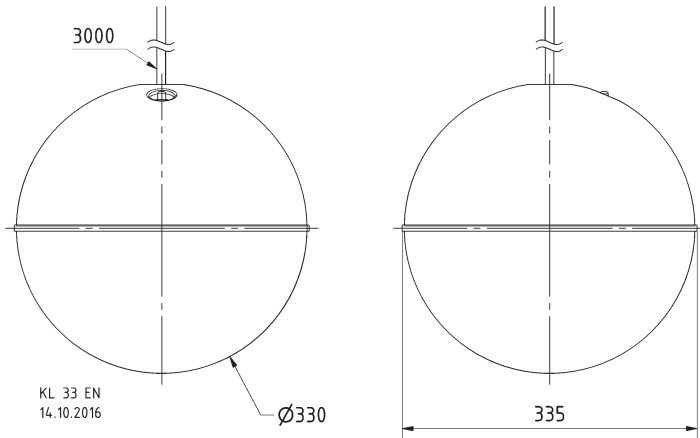
- Zertifiziert nach EN 54-24
- Keramikterminal mit Thermosicherung (konform zu BS 5839 Teil 8 und EN 60849)
- Kunststoffgehäuse und Metallgitter
- 100-V-Übertrager

33 cm spherical loudspeaker. Equipped with one 17 cm bass/midrange and four midrange/highrange drivers which have a good directivity pattern at off-axis angles and therefore provide a uniform and pleasant sound quality. The KL 33 EN can be connected to a 100 V network or a normal amplifier (4 ohm).

Typical applications: Voice alarm loudspeaker in rooms with high ceilings (shops, showrooms, supermarkets and exhibition or production halls).

Attributes

- Certified according to EN 54-24
- Ceramic terminal with thermal fuse (compliant to British Standard BS 5839 part 8 and EN 60849)
- Plastic cabinet and metal grille
- 100 V transformer



33 cm Kugellautsprecher. Ausgestattet mit einem 17-cm-Tiefmitteltöner und vier Mittelhochtönern, welche eine gute Abstrahlcharakteristik auch außerhalb der Achse aufweisen und somit ein gleichmäßig angenehmes Klangbild ergeben. Der Anschluss ist an 100-V-Netze sowie an Verstärker mit 4-Ohm-Ausgang möglich.

Anwendungsmöglichkeiten: Sprachalarmierungslautsprecher in Räumen mit großer Deckenhöhe (Verkaufsräume, Supermärkte und Hallen)

Eigenschaften:

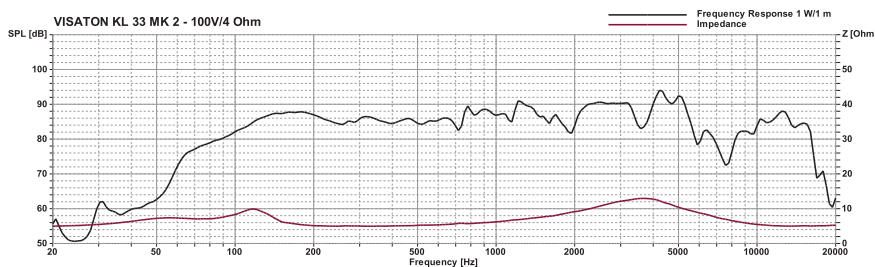
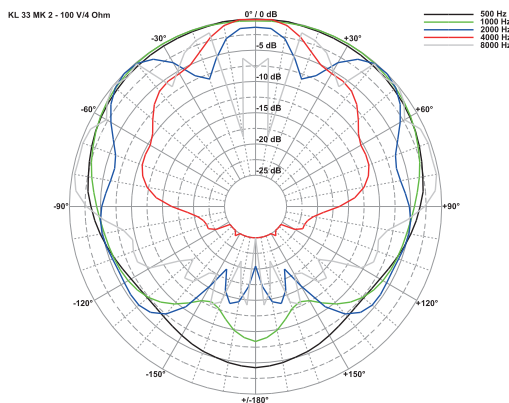
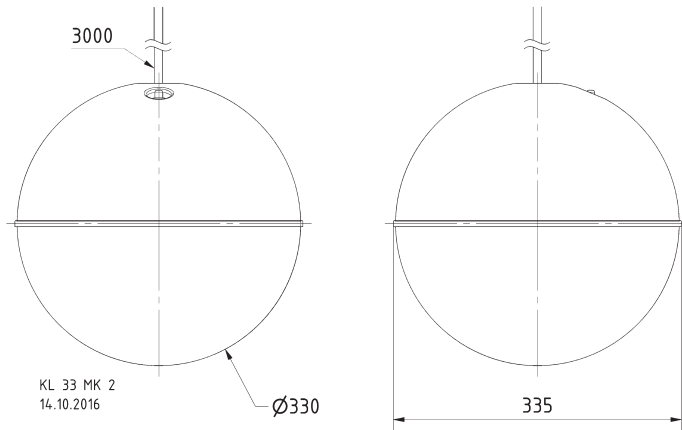
- Keramikterminal mit Thermosicherung (konform zu BS 5839 Teil 8 und EN 60849)
- Kunststoffgehäuse und Metallgitter
- 100-V-Übertrager

33 cm spherical loudspeaker. Equipped with one 17 cm bass/midrange and four midrange/highrange drivers which have a good directivity pattern at off-axis angles and therefore provide a uniform and pleasant sound quality. The KL 33 MK 2 can be connected to a 100 V network or a normal amplifier (4 ohm).

Typical applications: Voice alarm loudspeaker in rooms with high ceilings (shops, showrooms, supermarkets and exhibition or production halls).

Attributes

- Ceramic terminal with thermal fuse (compliant to British Standard BS 5839 part 8 and EN 60849)
- Plastic cabinet and metal grille
- 100 V transformer



Technische Daten / Technical Data

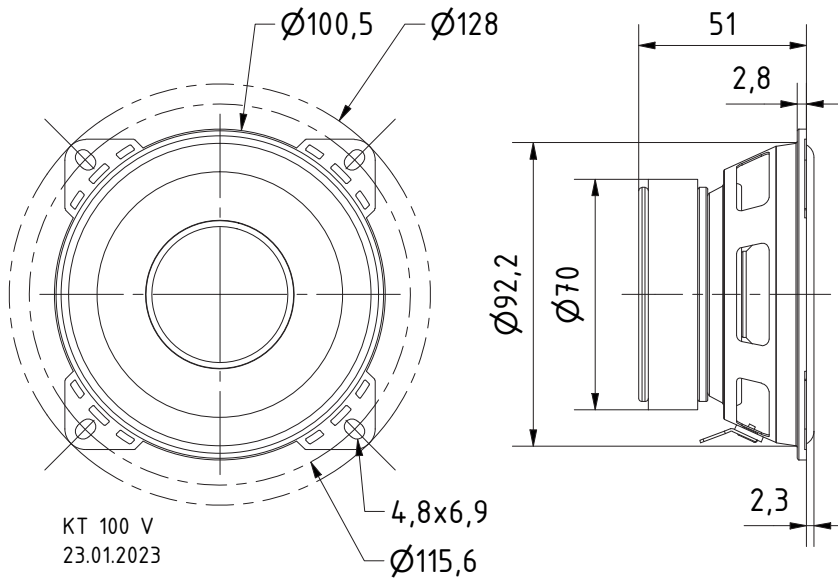
Nennbelastbarkeit Rated power	50 W
Musikbelastbarkeit Maximum power	70 W
Trafoanpassung Transformer matching	12/6/3/1,5 W
Impedanz Impedance	4 Ω
Abstrahlwinkel (-6 dB) Opening angle (-6 dB)	73° / 4000 Hz
Übertragungsbereich (-10 dB) Frequency response (-10 dB)	70-18000 Hz
Mittlerer Schalldruckpegel Mean sound pressure level	86 dB (1 W/1 m)
Max. Schalldruckpegel Max. sound pressure level	97 dB (12 W/1 m)
Kabellänge Length of cable	3,0 m
Gewicht netto Net weight	4,6 kg

10 cm (4") Tieftöner mit niedriger Resonanzfrequenz bei kompakter Größe. Großer Hub möglich durch elastische Gummisicke und tiefen Magnet bei minimalen Störgeräuschen dank Polkernbohrung und Hinterlüftung des Luftspaltes. Einfacher Korb für flexible Montagemöglichkeiten.

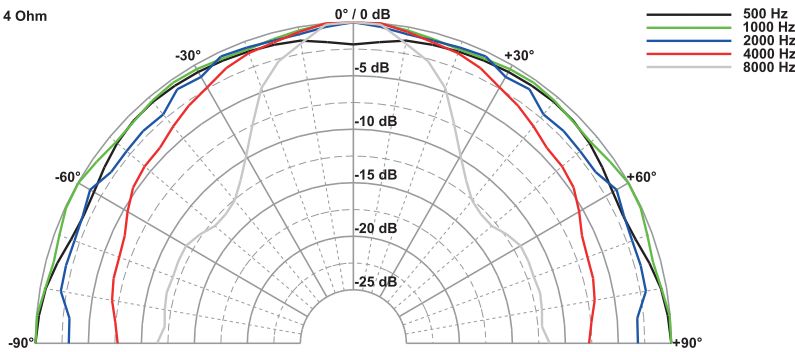
Zubehör: Schutzgitter (Art. No. 4640, 4742)

10 cm (4") woofer with low resonant frequency and compact size. Large strokes possible due to elastic rubber surround and deep magnet while noise is minimized through venting of air gap and t-yoke. Simple basket for flexible installation possibilities.

Accessories: Protective grilles (Art. No. 4640, 4742)

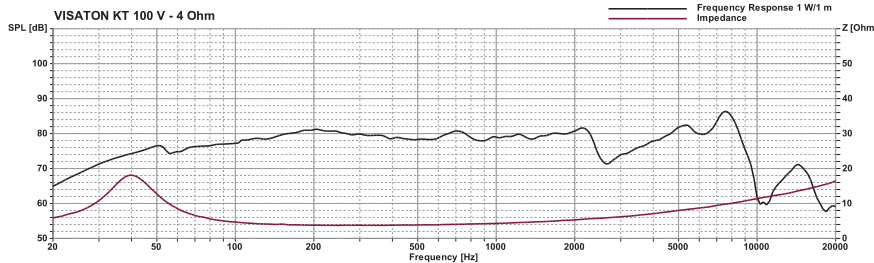


KT 100 V - 4 Ohm



Technische Daten / Technical Data

Nennbelastbarkeit Rated power	25 W
Impedanz Impedance	4 Ω
Übertragungsbereich (-10 dB) Frequency response (-10 dB)	32-9600 Hz
Mittlerer Schalldruckpegel Mean sound pressure level	80 dB (1 W/1 m)
Resonanzfrequenz Resonant frequency	42 Hz
Schallwandöffnung Cut-out diameter	92 mm
Obere Polplattenhöhe Height of front pole-plate	3 mm
Schwingspulen­durchmesser Voice coil diameter	25 mm
Wickelhöhe Height of winding	7 mm
Anschluss Terminal	4,8 x 0,8 mm (+) / 2,8 x 0,8 mm (-)
Gewicht netto Net weight	0,476 kg



Art. No. 4640 *)

Art. No. 4742 *)

M 10

Art. No. 9089 – 8 Ω



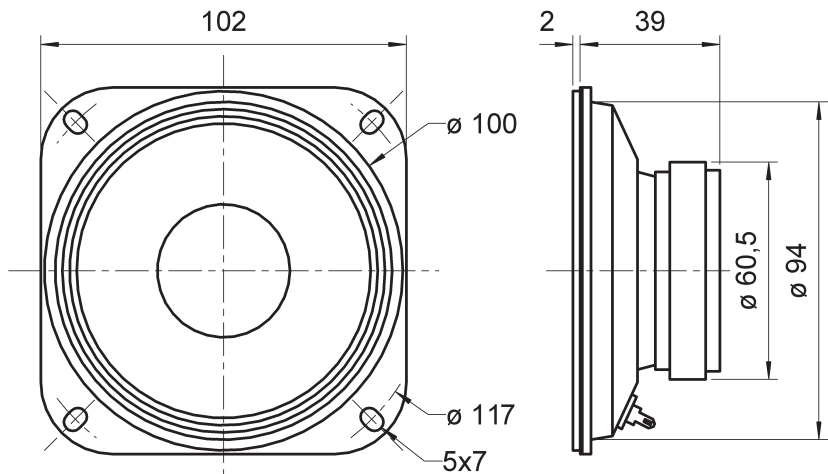
Technische Daten / Technical Data

Nennbelastbarkeit Rated power	80 ¹ W
Impedanz Impedance	8 Ω
Übertragungsbereich (-10 dB) Frequency response (-10 dB)	450–13000 Hz
Mittlerer Schalldruckpegel Mean sound pressure level	90 dB (1 W/1 m)
Grenzauslenkung x_{mech} Excursion limit x_{mech}	± 2 mm
Resonanzfrequenz Resonant frequency	700 Hz
Obere Polplattenhöhe Height of front pole-plate	3 mm
Schwingspulendurchmesser Voice coil diameter	20 mm Ø
Wickelhöhe Height of winding	6 mm
Schallwandöffnung Cut-out diameter	95 mm Ø
Anschluss Terminal	4,8 x 0,8 mm (+) / 2,8 x 0,8 mm (-)
Gewicht netto Net weight	0,33 kg

¹ über Frequenzweiche 12 dB/Okt. ab mind. 800 Hz /
via crossover network 12 dB/Oct. as of 800 Hz

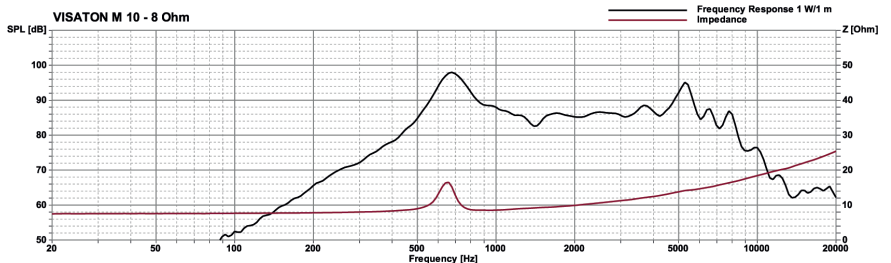
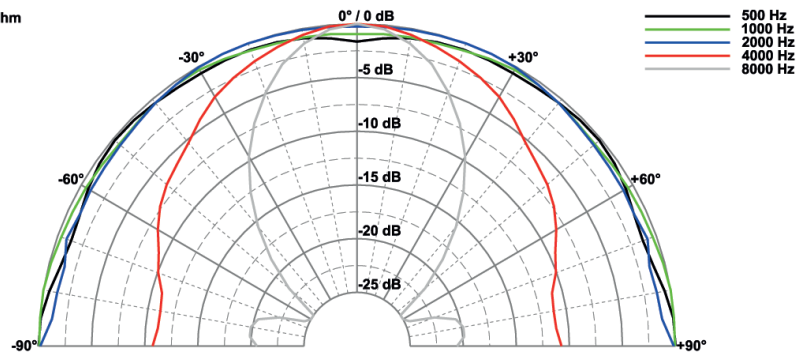
100 mm (4") Konusmitteltöner für den Frequenzbereich zwischen 1000 und 5000 Hz. Durch die rückseitig geschlossene Konstruktion entfällt ein separates Mitteltongehäuse. Sehr gutes Preis-Leistungs-Verhältnis.

100 mm (4") cone midrange driver for the midrange band between 1000 and 5000 Hz. Due to the enclosed rear no separate midrange housing construction is necessary. Very good price/performance ratio.



M 10
08.01.01

M 10 - 8 Ohm



120° Exponentialhorn für die Kombination mit 1"-Treiber DR 45 N (Art. No. 6060).
Das **M 300** ist ein aus MDF gefertigtes Holzhorn in höchster Verarbeitungsqualität, lackierbar in verschiedenen Farbtönen und somit für den Profi-PA- und Disco-Einsatz geeignet.

Bestückung: MONITOR 890 MK III.

Zubehör: AD 25 H (Art. No. 6057), Boxenfüße (Art. No. 5092)

120° exponential horn in conjunction with the 1" driver DR 45 (Art. No. 3053).
M 300 is a horn made of MDF, manufactured with highest workmanship, designed for spray-painting in any color and therefore especially suited for professional PA and disco applications.

Applied to MONITOR 890 MK III.

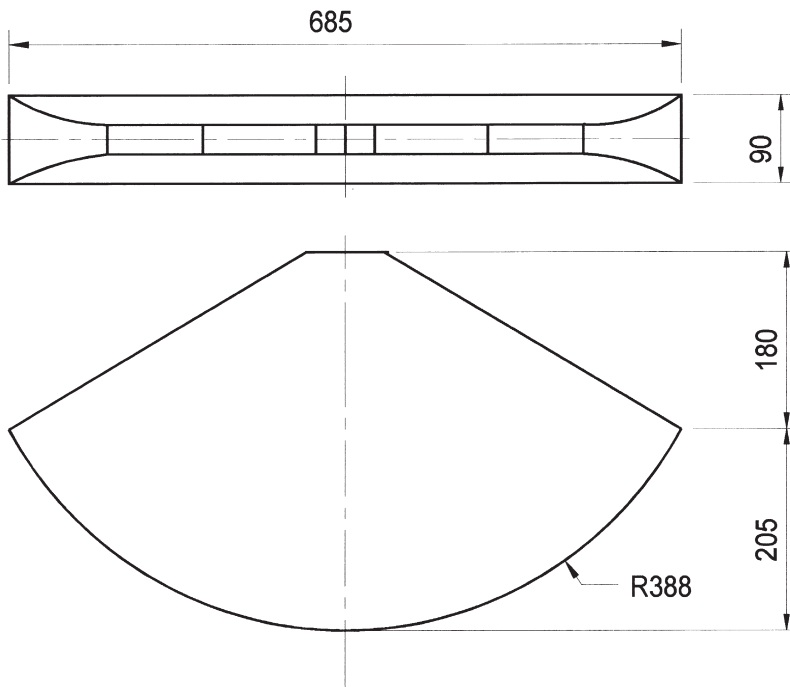
Accessories: AD 25 H (Art. No. 6057), speakerstands (Art. No. 5092)



Boxenfüße (Art. No. 5092)



AD 25 H (Art. No. 6057)

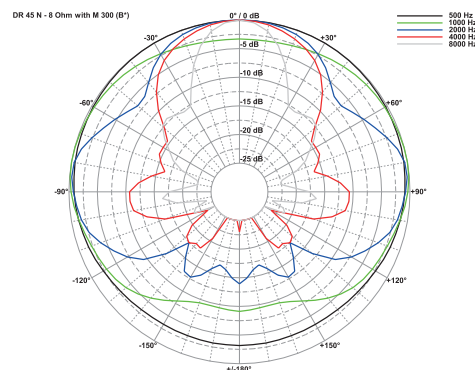
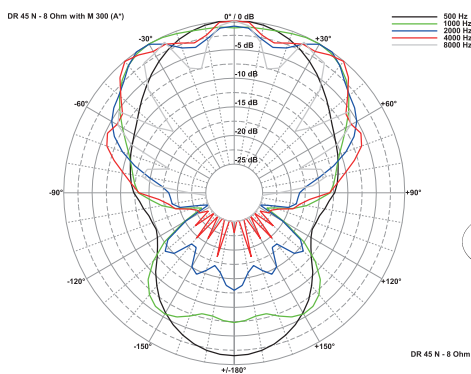


Technische Daten / Technical Data

Gewicht netto

Net weight

6,4 kg



MB 12

Art. No. 3590 – 5 V

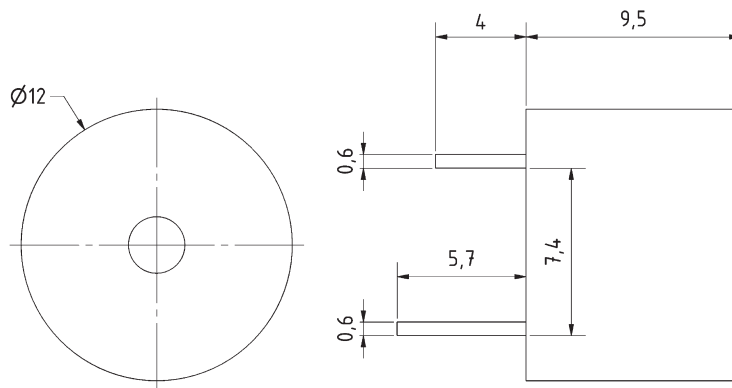


12 mm Magnetischer Buzzer

Elektromagnetischer Signalgeber für Geräte und Anwendungen, z.B. in den Bereichen Industrie- und Bürotechnik, Medizintechnik, Haushalts- und Automobilelektronik.

12 mm Magnetic Buzzer

Electro-magnetic signalling transmitter for devices and applications, e.g. for industrial and office technology, medical technology, home and automotive electronics.



Technische Daten / Technical Data

Nennspannung <i>Rated Voltage</i>	5 VDC
Betriebsspannung <i>Operating Voltage</i>	3-7 VDC
Betriebsstrom <i>Rated current</i>	30 mA (Max)
Schalldruckpegel <i>Sound pressure level</i>	88 dB (0,1 m)
Resonanzfrequenz <i>Resonant frequency fs</i>	2300 Hz
Anschluss <i>Terminal</i>	Lötstifte <i>Solder pins</i>
Gewicht netto <i>Net weight</i>	2 g

14 mm Magnetischer Buzzer

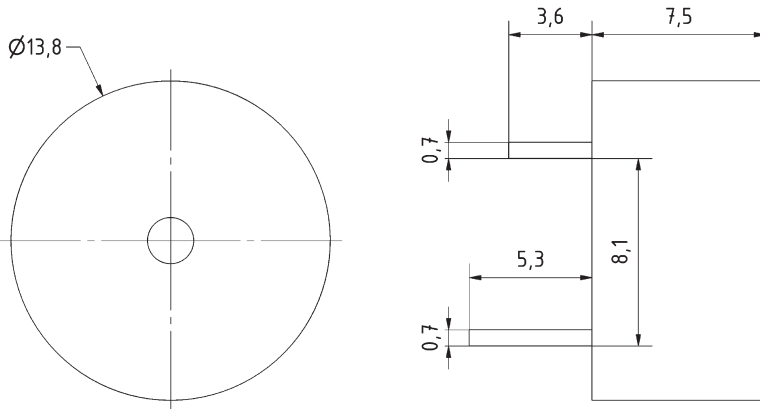
Elektromagnetischer Signalgeber für Geräte und Anwendungen, z.B. in den Bereichen Industrie- und Bürotechnik, Medizintechnik, Haushalts- und Automobilelektronik.

14 mm Magnetic Buzzer

Electro-magnetic signalling transmitter for devices and applications, e.g. for industrial and office technology, medical technology, home and automotive electronics.

MB 14

Art. No. 3592 – 12 V

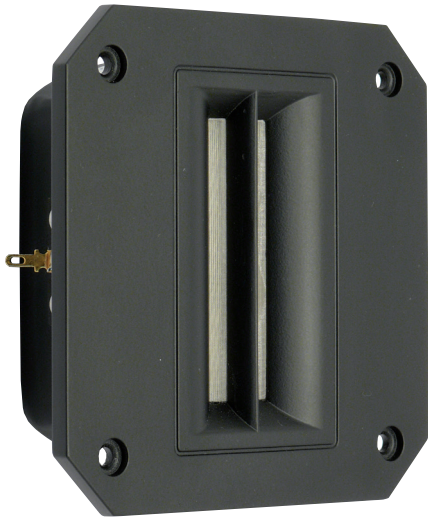


Technische Daten / Technical Data

Nennspannung <i>Rated Voltage</i>	12 VDC
Betriebsspannung <i>Operating Voltage</i>	9-16 VDC
Betriebsstrom <i>Rated current</i>	7 mA (Max)
Schalldruckpegel <i>Sound pressure level</i>	80 dB (0,1 m)
Resonanzfrequenz <i>Resonant frequency fs</i>	4000 Hz
Anschluss <i>Terminal</i>	Lötstifte <i>Solder pins</i>
Gewicht netto <i>Net weight</i>	1 g

MHT 12

Art. No. 1080 – 8 Ω



Technische Daten / Technical Data

Nennbelastbarkeit	100 ¹ W
Rated power	100 ¹ W
Impedanz	8 Ω
Impedance	8 Ω
Übertragungsbereich (-10 dB)	2000–40000 Hz
Frequency response (-10 dB)	2000–40000 Hz
Mittlerer Schalldruckpegel	91 dB (1 W/1 m)
Mean sound pressure level	91 dB (1 W/1 m)
Schallwandöffnung	95 mm Ø
Cut-out diameter	95 mm Ø
Anschluss	
Terminal	4,8 x 0,8 mm (+)/2,8 x 0,8 mm (-)
Gewicht netto	0,56 kg
Net weight	0,56 kg

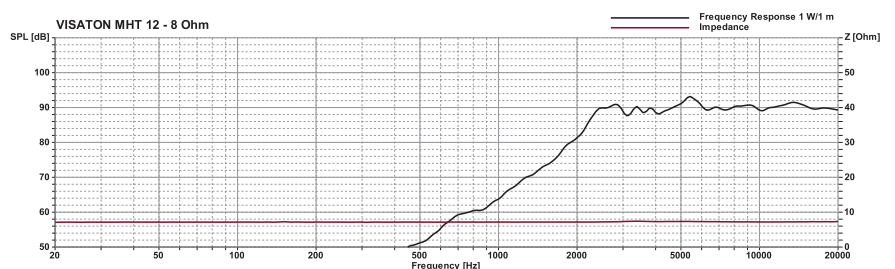
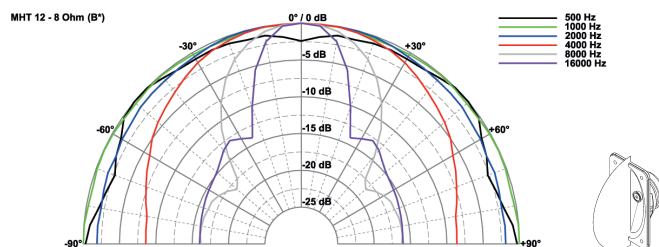
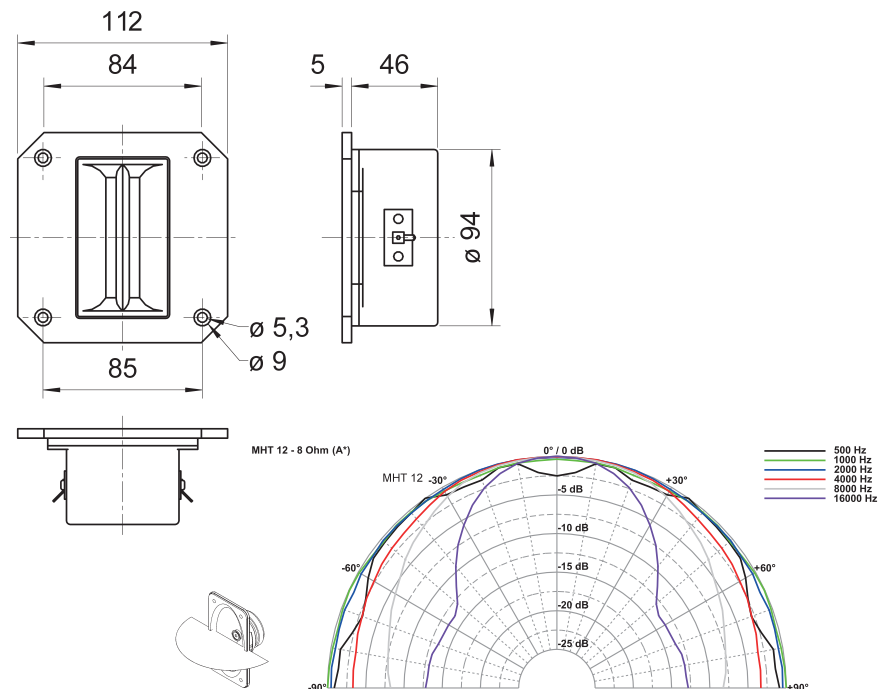
¹ über Frequenzweiche 12 dB/Okt. ab mind. 4000 Hz /
via crossover network 12 dB/Oct. as of 4000 Hz

High-End-Magnetostat für den Hochtonbereich. Stabile Aluminium-Druckguss-Frontplatte. Durch große Membranfläche und tiefe Eigenresonanz bereits ab 4000 Hz einsetzbar. Die sehr dünne Trägerschicht der Membran und damit minimale bewegte Masse garantiert absolute Impulstreue und einen sehr breiten Übertragungsbereich. Hoher Wirkungsgrad durch hocheffektive Neodym-Bor-Magnete. Geringer Klirrfaktor, hohe Belastbarkeit, der sehr lineare Impedanz- und Amplitudenfrequenzgang und der große Übertragungsbereich machen den MHT 12 zu einem vielfältig einsetzbaren Hochtöner der Extraklasse. Magnetisch geschirmt.

Bestückung: ARIA 2 MHT CENTER, ARIA MHT, TOPAS, VOX 253 MHT, VOX 253 MTI.

High-end tweeter-range magnetostat. Solid aluminium die-cast front. Effective from 4000 Hz upwards due to the large diaphragm area and low self-resonance. The extremely thin base layer of the diaphragm means there is very little mass to set in motion which guarantees a high degree of signal fidelity and broad frequency response. High efficiency is guaranteed by the neodymium boron magnets. Low distortion factor, good power-handling capabilities, highly linear impedance and amplitude frequency response and the broad frequency response range make the MHT 12 a highly versatile tweeter unit for the discerning listener. Screened magnets.

Applied to: ARIA 2 MHT CENTER, ARIA MHT, TOPAS, VOX 253 MHT, VOX 253 MTI.

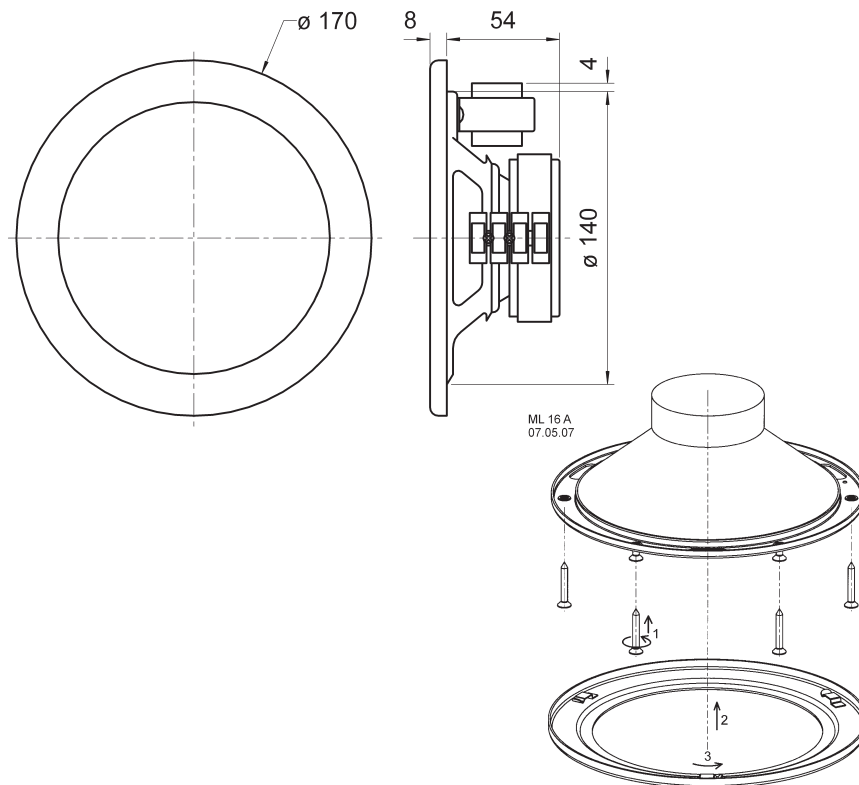


16 cm (6,5") Deckenlautsprecher mit hohem Wirkungsgrad und guter Sprachverständlichkeit. Speziell geeignet für den Einbau in Metalldecken (z.B. auf Schiffen). Der Anschluss an das 100-V-Netz und die eventuell erforderliche Pegelanpassung erfolgt durch eine Druckfederklemme. Nach Verschrauben des Lautsprechers mit der Decke wird das Abdeckgitter durch eine Bajonettverbindung befestigt.

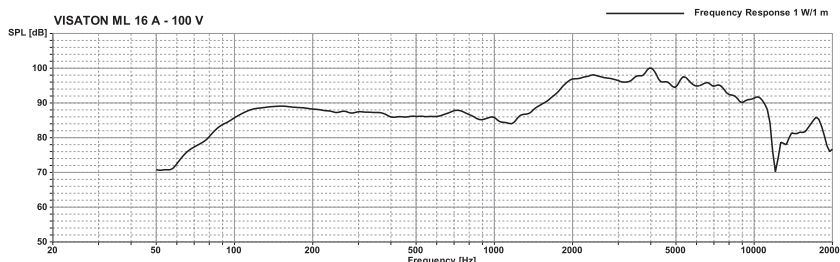
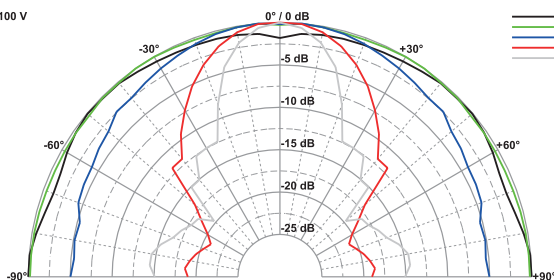
- Funktionstüchtig bei tiefen Temperaturen gemäß EN 60068-2-1 (-40 °C; 96 h)
- Erfüllt die Anforderungen des Germanischen Lloyd (Anforderungen für elektrische Betriebsmittel / Kälte)

16 cm (6.5") Ceiling speaker with high efficiency and good speech reproduction. Especially for installation in metal ceilings (e.g. ships). A push-terminal block allows a quick and easy connection to the 100-V-network including the eventually necessary level adjustment. After screwing the speaker to the ceiling a quick-mounting bayonet connection provides an easy installation of the grille.

- Functionally at low temperature according to EN 60068-2-1 (-40 °C; 96 h)
- Up to the standards of the Germanischer Lloyd (requirements for electrical equipment / low temperature)



ML 16 A - 100 V

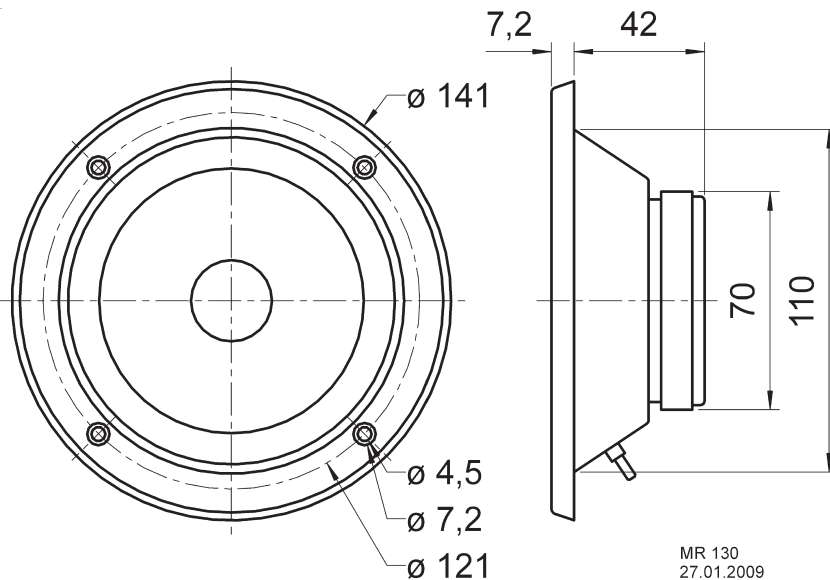


Technische Daten / Technical Data

Trafoanpassung	2/1/0,5 W
Transformer matching	2/1/0,5 W
Impedanz	5; 10; 20 kΩ
Impedance	5; 10; 20 kΩ
Abstrahlwinkel (-6 dB)	54° / 4000 Hz
Opening angle (-6 dB)	54° / 4000 Hz
Übertragungsbereich (-10 dB)	100-15000 Hz
Frequency response (-10 dB)	100-15000 Hz
Mittlerer Schalldruckpegel	94 dB (1 W/1 m)
Mean sound pressure level	94 dB (1 W/1 m)
Max. Schalldruckpegel	97 dB (2 W/1 m)
Max. sound pressure level	97 dB (2 W/1 m)
Resonanzfrequenz	150 Hz
Resonance frequency	150 Hz
Schwingspulendurchmesser	14 mm Ø
Voice coil diameter	14 mm Ø
Schallwandöffnung	143 mm Ø
Cut-out diameter	143 mm Ø
Farbe	NCS S 0500-N
Colour	NCS S 0500-N
Anschluss	Federklemmen
Terminal	Spring terminals
Gewicht netto	1,1 kg
Net weight	1,1 kg

130 mm (5") Konusmitteltöner für den Frequenzbereich zwischen 1000 und 5000 Hz. Durch die rückseitig geschlossene Konstruktion entfällt ein separates Mitteltongehäuse. Sehr gutes Preis-Leistungs-Verhältnis.

130 mm (5") cone midrange driver for the midrange band between 1000 and 5000 Hz. Due to the enclosed rear no separate midrange housing construction is necessary. Very good price/performance ratio.

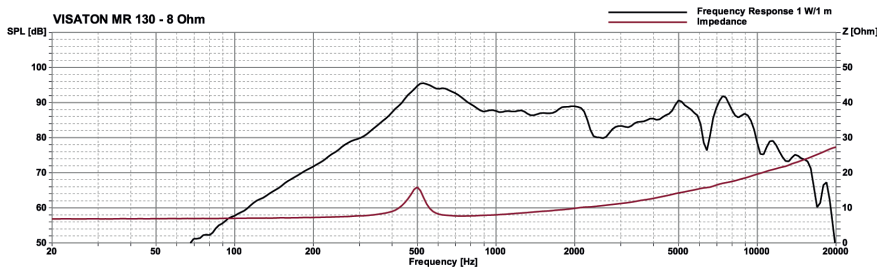
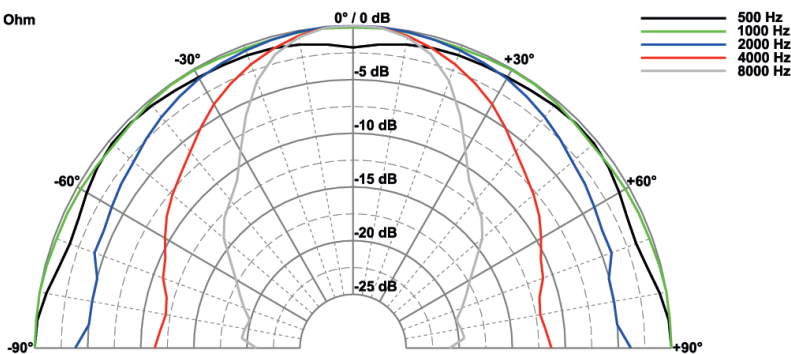


MR 130
27.01.2009

Technische Daten / Technical Data

Nennbelastbarkeit Rated power	80 ¹ W
Impedanz Impedance	8 Ω
Übertragungsbereich (-10 dB) Frequency response (-10 dB)	400–13000 Hz
Mittlerer Schalldruckpegel Mean sound pressure level	89 dB (1 W/1 m)
Grenzauslenkung x_{mech} Excursion limit x_{mech}	± 2 mm
Resonanzfrequenz Resonant frequency	500 Hz
Obere Polplattenhöhe Height of front pole-plate	4 mm
Schwingspulendurchmesser Voice coil diameter	25 mm Ø
Wickelhöhe Height of winding	8 mm
Schallwandöffnung Cut-out diameter	110 mm Ø
Anschluss Terminal	4,8 x 0,8 mm (+)/2,8 x 0,8 mm (-)
Gewicht netto Net weight	0,55 kg

MR 130 - 8 Ohm



¹ über Frequenzweiche 12 dB/Okt. ab mind. 800 Hz /
via crossover network 12 dB/Oct. as of 800 Hz

Weitere Daten Seiten / for further data see pages 385–386

PAM 13

Art. No. 3042



13 cm (5") Mitteltöner für PA-Systeme.

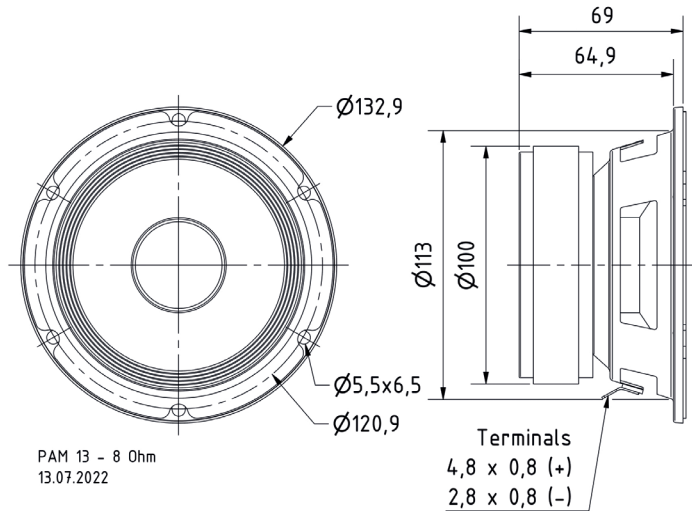
Eigenschaften:

- großer Ferritmagnet
- hoher Wirkungsgrad
- Papiermembran
- Gewebesicke

13 cm (5") Midrange driver for PA systems.

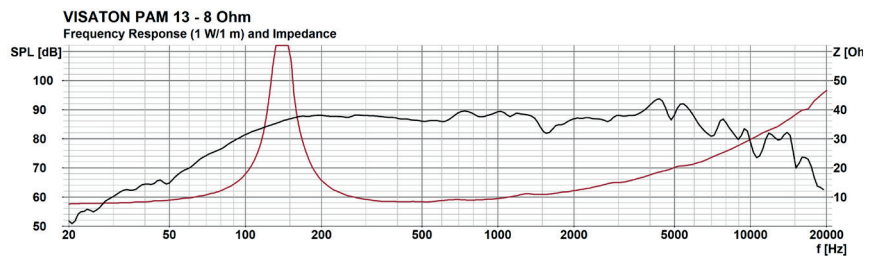
Attributes:

- large ferrite magnet
- high efficiency
- paper membrane
- fabric surround



Technische Daten / Technical Data

Nennbelastbarkeit Rated power	60 W
Impedanz Impedance	8 Ω
Mittlerer Schalldruckpegel Mean sound pressure level	88 dB (1 W/1 m)
Übertragungsbereich (-10 dB) Frequency response (-10 dB)	85-15000 Hz
Resonanzfrequenz Resonant frequency	135 Hz
Schwingspulen­durchmesser Voice coil diameter	38 mm Ø
Schallwandöffnung Cut-out diameter	115 mm Ø
Anschluss Terminal	4,8 x 0,8 mm (+)/2,8 x 0,8 mm (-)
Gewicht netto Net weight	1,45 kg



9 x 9 mm Piezo Buzzer

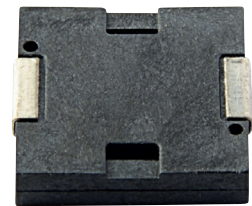
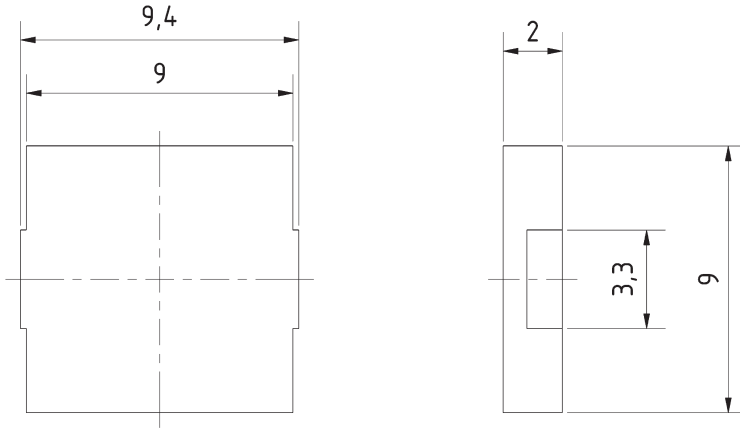
Piezoelektrischer Signalgeber für Geräte und Anwendungen, z.B. in den Bereichen Industrie- und Bürotechnik, Medizintechnik, Haushalts- und Automobilelektronik.

9 x 9 mm Piezo Buzzer

Piezo-electric signalling transmitter for devices and applications, e.g. for industrial and office technology, medical technology, home and automotive electronics.

PB 9.9

Art. No. 3580 – 3 V



Technische Daten / Technical Data

Nennspannung	
<i>Rated Voltage</i>	3 Vp-p (square wave)
Betriebsspannung	
<i>Operating Voltage</i>	1-25 Vp-p (square wave)
Betriebsstrom	
<i>Rated current</i>	1 mA (Max)
Schalldruckpegel	
<i>Sound pressure level</i>	70 dB (0,1 m)
Resonanzfrequenz	
<i>Resonant frequency fs</i>	4000 Hz
Anschluss	Lötstellen
<i>Terminal</i>	<i>Solder joints</i>
Gewicht netto	
<i>Net weight</i>	0,2 g

PB 9.11

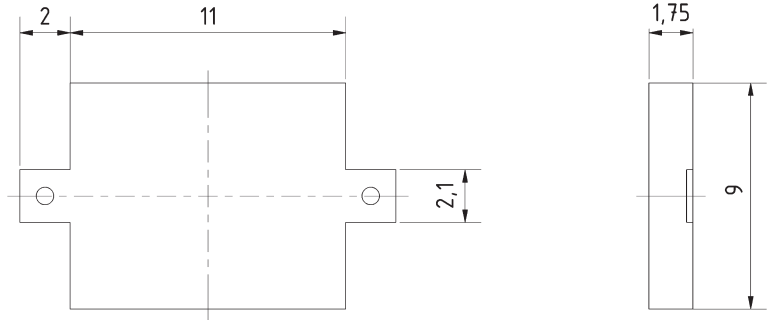
Art. No. 3582 – 5 V

9 x 11 mm Piezo Buzzer

Piezoelektrischer Signalgeber für Geräte und Anwendungen, z.B. in den Bereichen Industrie- und Bürotechnik, Medizintechnik, Haushalts- und Automobilelektronik.

9 x 11 mm Piezo Buzzer

Piezo-electric signalling transmitter for devices and applications, e.g. for industrial and office technology, medical technology, home and automotive electronics.



Technische Daten / Technical Data

Nennspannung	
<i>Rated Voltage</i>	5 Vp-p (square wave)
Betriebsspannung	
<i>Operating Voltage</i>	1-25 Vp-p (square wave)
Betriebsstrom	
<i>Rated current</i>	3 mA (Max)
Schalldruckpegel	
<i>Sound pressure level</i>	70 dB (0,1 m)
Resonanzfrequenz	
<i>Resonant frequency fs</i>	4100 Hz
Anschluss	Lötösen
<i>Terminal</i>	<i>Solder lugs</i>
Gewicht netto	
<i>Net weight</i>	0,2 g

PL 5 RV

Art. No. 4463 – 4 Ω

4 cm (1,6") Einbaulautsprecher in einem kleinen Kunststoffgehäuse mit Gewinding zur einfachen Montage in einer kreisrunden Öffnung ohne zusätzliche Schrauben. Guter Wirkungsgrad und gleichmäßiger Frequenzgang im sprachrelevanten Frequenzbereich. Erhöhte Belastbarkeit durch Hochpass-Kondensator. Mit 1 m Kabel.

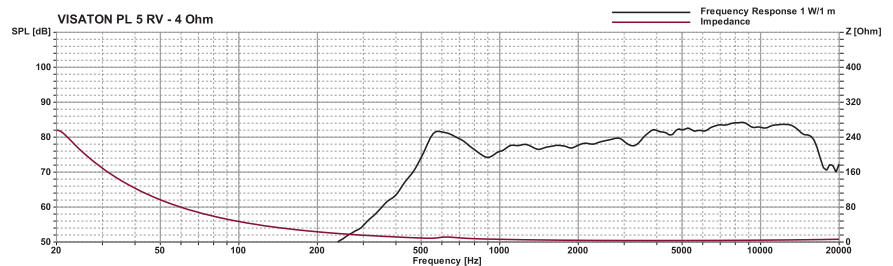
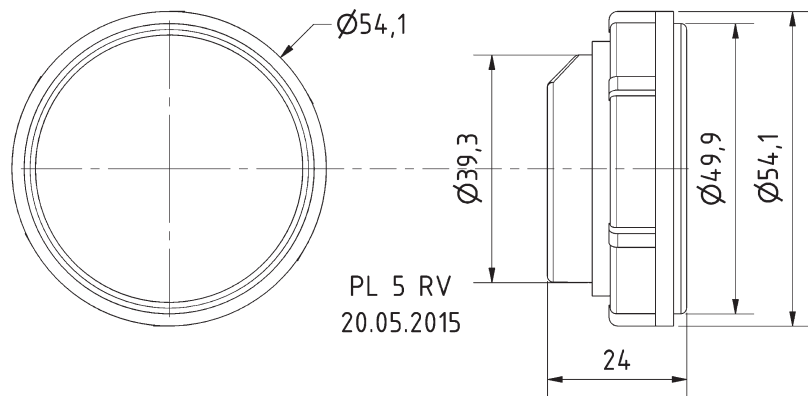
Anwendungsmöglichkeiten

- Armaturenbretter, Tür- oder andere Verkleidungen in Fahrzeugen

4 cm (1.6") flush-mounted speaker in a small housing with a threaded mounting ring for easy installation in round openings without additional screws. Good efficiency and balanced frequency response at frequencies relevant for speech reproduction. Increased power handling by means of a high pass filter.

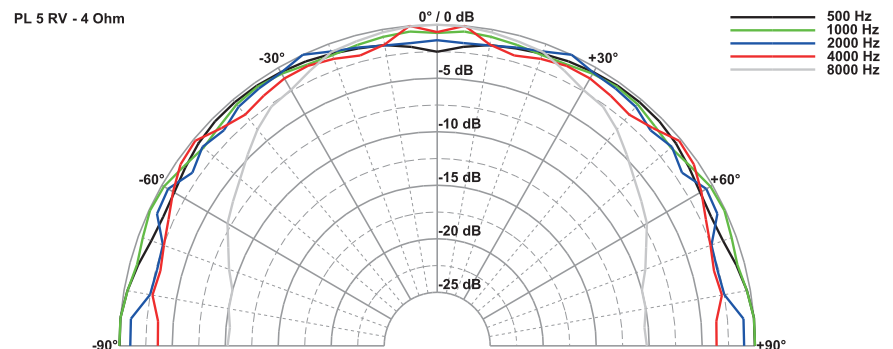
Typical applications

- Dashboards, door panels or other panels in vehicles



Technische Daten / Technical Data

Nennbelastbarkeit Rated power	10 W
Impedanz Impedance	4 Ω
Übertragungsbereich (-10 dB) Frequency response (-10 dB)	460-20000 Hz
Mittlerer Schalldruckpegel Mean sound pressure level	79 dB (1 W/1 m)
Resonanzfrequenz Resonant frequency	620 Hz
Durchmesser Ausschnitt Cut-out diameter	44 mm
Wandstärke max. Max. thickness panel	10,5 mm
Anschluss Terminal	Offene Kabelenden open cable ends
Kabellänge Length of cable	1 m
Gewicht netto Net weight	76 g



PL 7 RV

Art. No. 4475 (schwarz / black) – 4 Ω

Art. No. 4476 (schwarz / black) – 8 Ω

7 cm (2,5") Einbalaufsprecher mit Gewinding am Kunststoffgehäuse zur einfachen Montage in einer kreisrunden Öffnung ohne zusätzliche Schrauben. Hoher Wirkungsgrad im sprachrelevanten Frequenzbereich. Inklusive 60 cm Kabel.

Anwendungsmöglichkeiten

- Armaturen Bretter, Tür- oder andere Verkleidungen in Fahrzeugen

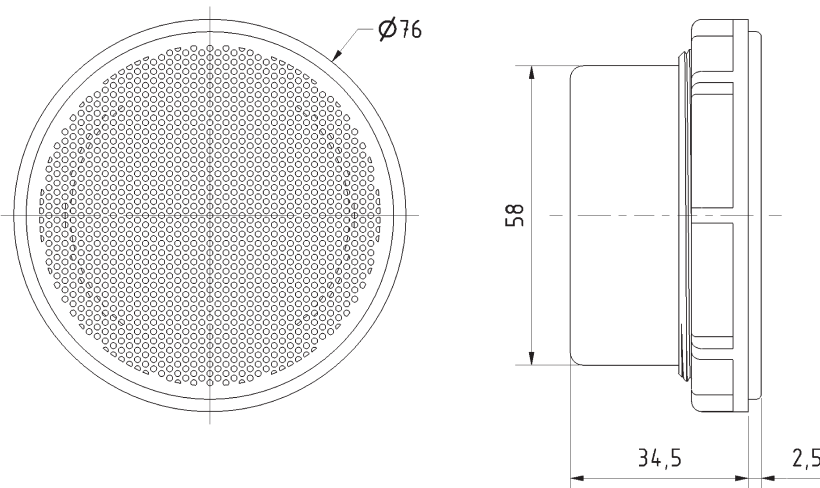
Zubehör: Distanzring DR PL 7 RV (Art. No. 4488)

7 cm (2,5") flush-mounted speaker with a threaded mounting ring at the plastic housing for easy installation in round openings without additional screws. High efficiency at frequencies relevant for speech reproduction. Including 60 cm cable.

Typical applications

- Dashboards, door panels or other panels in vehicles

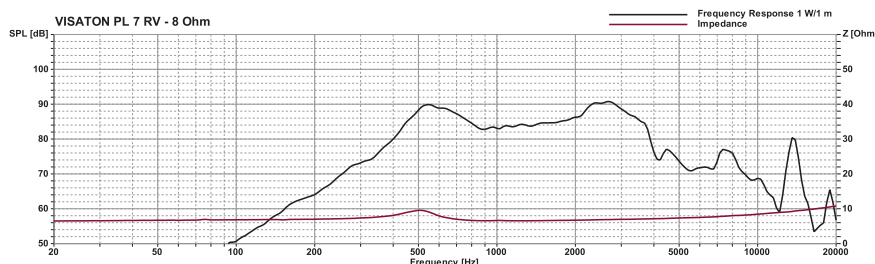
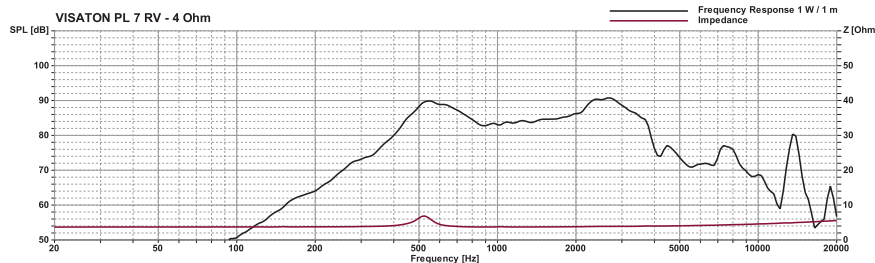
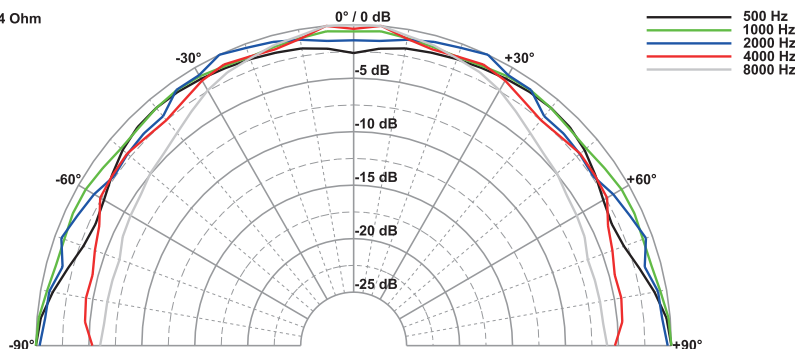
Accessories: Spacer ring DR PL 7 RV (Art. No. 4488)



Art. No. 4488



PL 7 RV - 4 Ohm



Technische Daten / Technical Data

Nennbelastbarkeit Rated power	10 W
Impedanz Impedance	4 Ω / 8 Ω
Übertragungsbereich (-10 dB) Frequency response (-10 dB)	400-5000 Hz
Mittlerer Schalldruckpegel Mean sound pressure level	88 dB (1 W/1 m)
Resonanzfrequenz Resonant	550 Hz
Einbauöffnung Cutout diameter	64,5 mm
max. Wandstärke max. thickness panel	7,5 mm
Kabellänge Length of cable	0,6 m
Gewicht netto Net weight	0,160 kg
Farben Colours	schwarz / black

PL 7 RV

Art. No. 4477 (NCS S 3000-N) – 4 Ω

Art. No. 4474 (NCS S 3000-N) – 8 Ω



Art. No. 4489



Technische Daten / Technical Data

Nennbelastbarkeit Rated power	10 W
Impedanz Impedance	4 Ω / 8 Ω
Übertragungsbereich (-10 dB) Frequency response (-10 dB)	400–5000 Hz
Mittlerer Schalldruckpegel Mean sound pressure level	88 dB (1 W/1 m)
Resonanzfrequenz Resonant	550 Hz
Einbauöffnung Cutout diameter	64,5 mm
max. Wandstärke max. thickness panel	7,5 mm
Kabellänge Length of cable	0,6 m
Gewicht netto Net weight	0,160 kg
Farben Colours	NCS S 3000-N (grau / grey)

7 cm (2,5") Einbaulautsprecher mit Gewinding am Kunststoffgehäuse zur einfachen Montage in einer kreisrunden Öffnung ohne zusätzliche Schrauben. Hoher Wirkungsgrad im sprachrelevanten Frequenzbereich. Inklusive 60 cm Kabel.

Anwendungsmöglichkeiten

- Armaturenblecher, Tür- oder andere Verkleidungen in Fahrzeugen

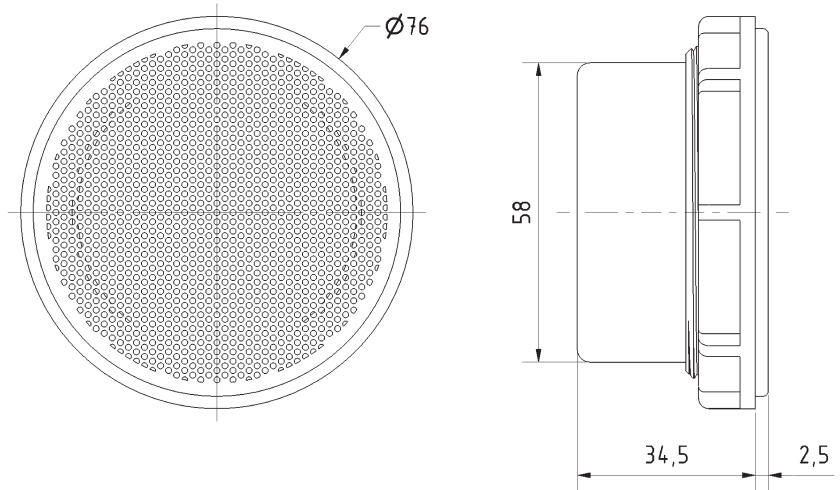
Zubehör: Distanzring DR PL 7 RV (NCS S 3000-N) (Art. No. 4489)

7 cm (2.5") flush-mounted speaker with a threaded mounting ring at the plastic housing for easy installation in round openings without additional screws. High efficiency at frequencies relevant for speech reproduction. Including 60 cm cable.

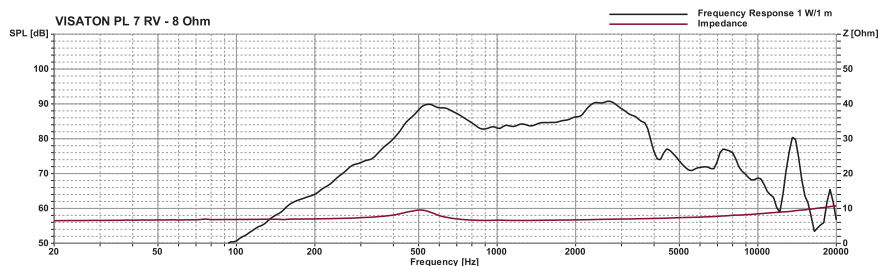
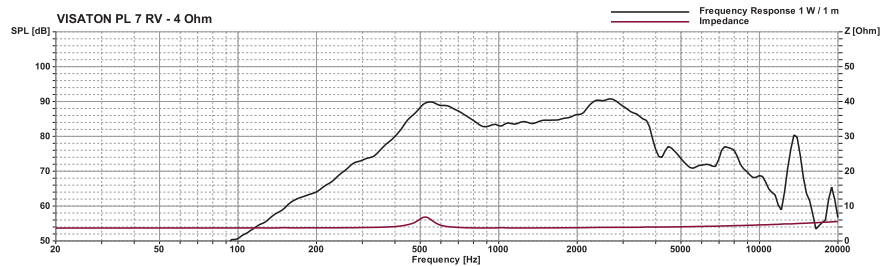
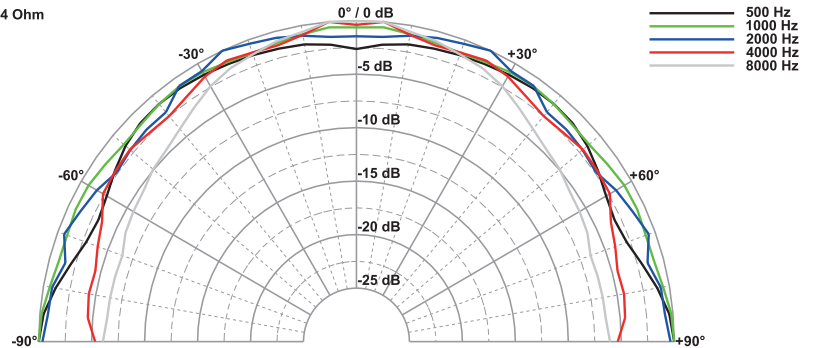
Typical applications

- Dashboards, door panels or other panels in vehicles

Accessories: Spacer ring DR PL 7 RV (NCS S 3000-N) (Art. No. 4489)



PL 7 RV - 4 Ohm



8 cm (3,3") Einbaulautsprecher mit Gewinding zur einfachen Montage in einer kreisrunden Öffnung ohne zusätzliche Schrauben. Nach hinten offenen Bauweise. Hoher Wirkungsgrad und ausgeglichener sowie sehr breiter Übertragungsbereich. Gut verständliche und wertige Sprachwiedergabe. Einfache Montage z.B. im Armaturenbrett oder in Verkleidungen von Fahrzeugen oder Geräten.

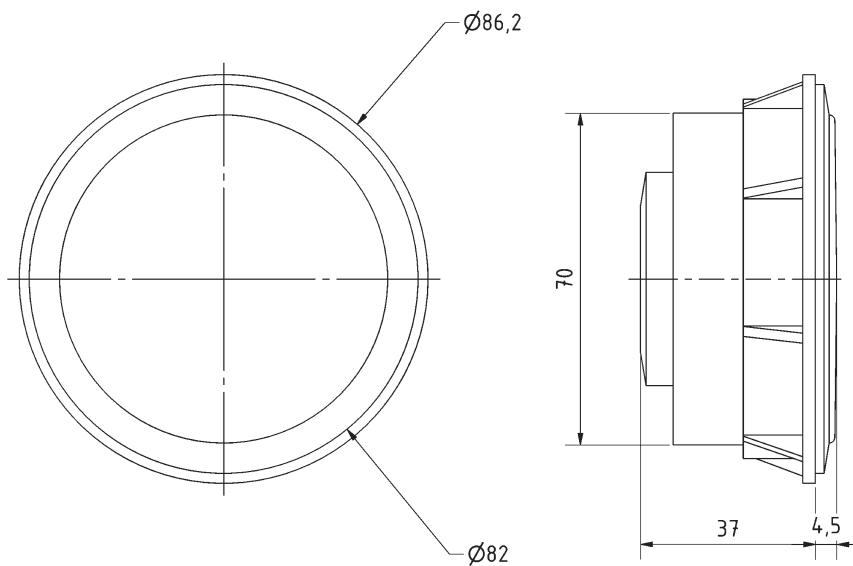
Anwendungsmöglichkeiten: Sonderfahrzeuge und hochwertige Gegensprechanlagen

Zubehör: Distanzring DR PL 8 RV (Art. No. 4482)

8 cm (3.3") flush-mounted speaker with a threaded mounting ring for easy installation in round openings without additional screws. Open design at the rear side. High efficiency and balanced as well as very wide frequency response. High quality speech reproduction. Simple mounting e.g. in dashboards or trims of vehicles or devices.

Typical application: Special vehicles and high quality intercoms

Accessory: Spacing ring DR PL 8 RV (Art. No. 4482)

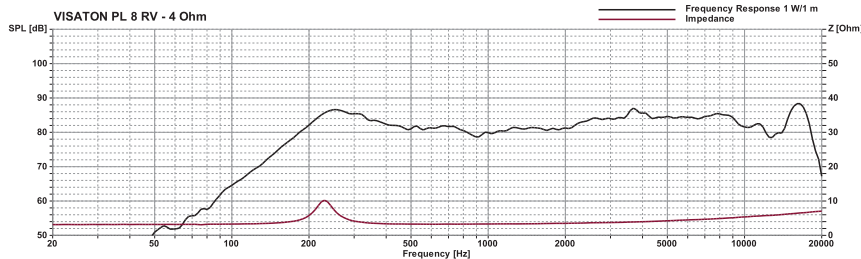


Art. No. 4482



Technische Daten / Technical Data

Nennbelastbarkeit	10 W
Rated power	10 W
Übertragungsbereich (-10 dB)	140 - 19000 Hz
Frequency response (-10 dB)	140 - 19000 Hz
Mittlerer Schalldruckpegel	84 dB (1 W/1 m)
Mean sound pressure level	84 dB (1 W/1 m)
Schallwandöffnung	72,5 mm
Cut-out diameter	72,5 mm
Kabellänge	0,5 m
Length of cable	0,5 m
Gewicht netto	0,2 kg
Net weight	0,2 kg



PX 10 HF

Art. No. 4602 – 4 Ω



Technische Daten / Technical Data

Nennbelastbarkeit Rated power	20 W
Impedanz Impedance	4 Ω
Abstrahlwinkel (-6 dB) Opening Angle (-6 dB)	93° / 4000 Hz
Übertragungsbereich (-10 dB) Frequency response (-10 dB)	70–13000 Hz
Mittlerer Schalldruckpegel Mean sound pressure level	85 dB (1 W/1 m)
Resonanzfrequenz Resonant frequency	136 Hz
Obere Polplattenhöhe Height of front pole-plate	3 mm
Schwingspulendurchmesser Voice coil diameter	20 mm Ø
Wickelhöhe Height of winding	5,2 mm
Schallwandöffnung Cut-out diameter	92 mm
Anschluss Terminal	4,8 x 0,8 mm (+) / 2,8 x 0,8 mm (-)
Gewicht netto Net weight	0,385 kg

*) Details und Zeichnungen siehe Seite 380–384 /
Details and drawings see page 380–384

10 cm (4") 2-Wege-Koaxiallautsprecher mit Euro-Normkorb und Piezo-Hochtöner. Einfache Montage in Fahrzeugen mit Einbauorten für 10-cm-Lautsprecher. Wasserfeste Polypropylenmembran. Versenkter Einbau des Hochtöners, so dass der Lautsprecher auch hinter flachen Gittern oder Abdeckungen montiert werden kann.

Anwendungsmöglichkeiten:

- Car Hifi
- Fahrzeuge
- Reisemobile

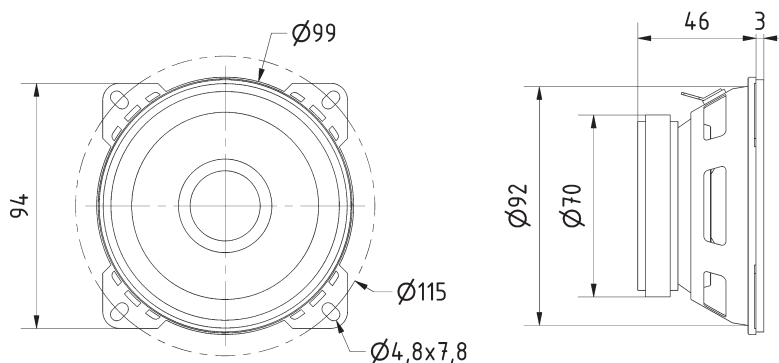
Zubehör: Schutzgitter (Art. No. 4640, 4642, 4670)

10 cm (4") 2-way coaxial loudspeaker with standard basket and piezoelectric tweeter. Straightforward installation in vehicles with cutouts for 10 cm speakers. Waterproof PP-cone. Sunk installation of the tweeter, the speaker can be mounted behind flat grilles or flat covers therefore.

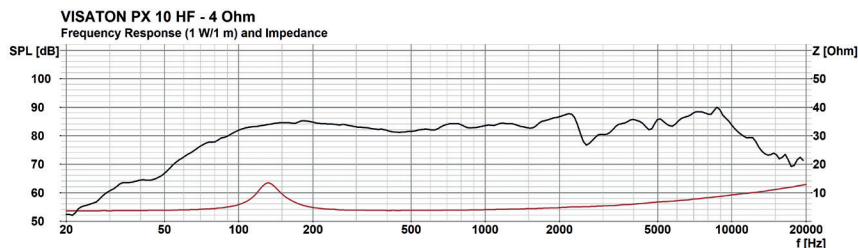
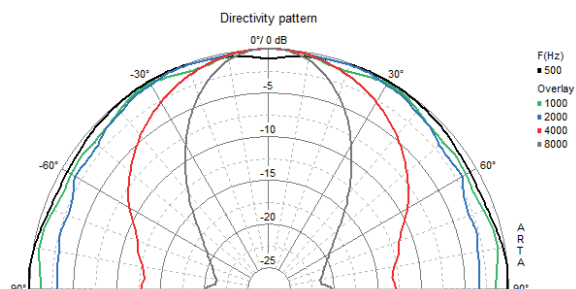
Typical applications:

- Car Hifi
- Vehicles
- Mobile homes

Accessories: Protective grilles (Art. No. 4640, 4642, 4670)



PX 10 HF
10.12.18



Art. No. 4642 *)



Art. No. 4670 *)



Art. No. 4640 *)

10 cm (4") 2-Wege-Koaxiallautsprecher mit Euro-Normkorb und Piezo-Hochtöner. Einfache Montage in Fahrzeugen mit Einbauorten für 10-cm-Lautsprecher. Wasserfeste Polypropylenmembran.

Anwendungsmöglichkeiten: Fahrzeuge, Reisemobile

Zubehör: Schutzgitter (Art. Nr. 4640, 4642, 4670)

10 cm (4") 2-way coaxial loudspeaker with standard basket and piezoelectric tweeter. Straight-forward installation in vehicles with cut-outs for 10 cm speakers. Waterproof PP-cone.

Typical applications: Vehicles, Mobile homes

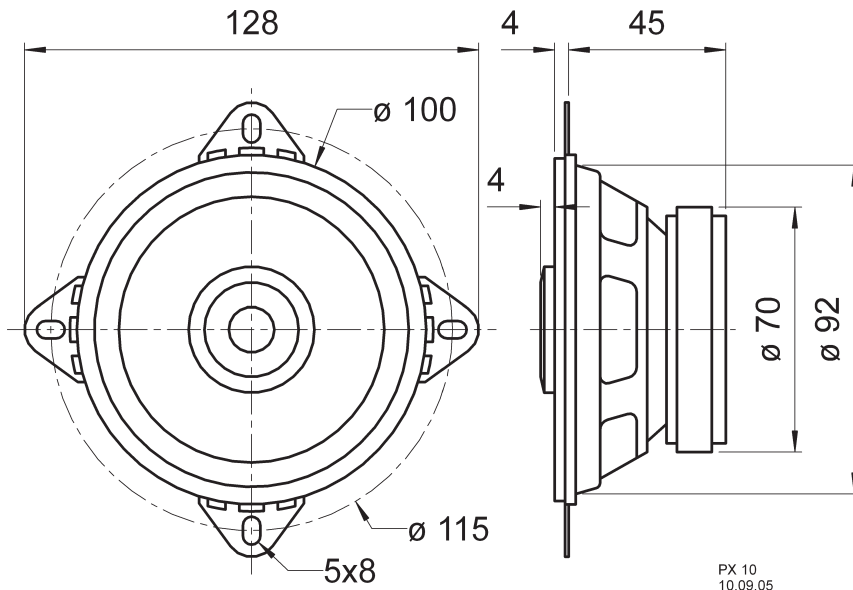
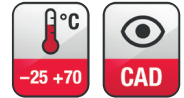
Accessories: Protective grille (Art. Nr. 4640, 4642, 4670)



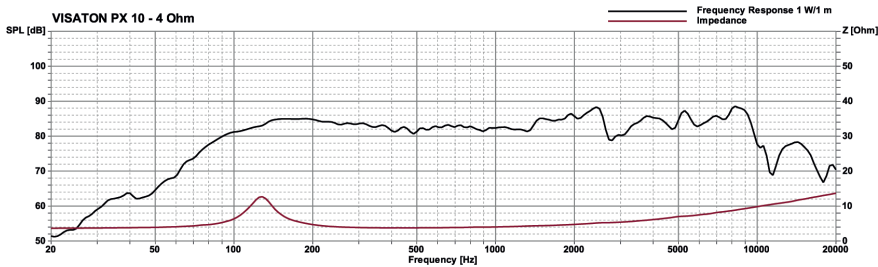
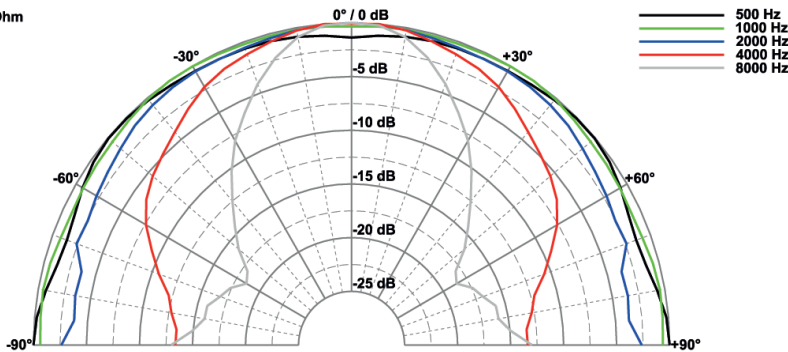
Art. No. 4640 *) Art. No. 4642 *)



Art. No. 4670 *)



PX 10 - 4 Ohm



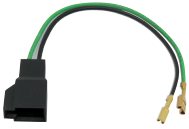
Technische Daten / Technical Data

Nennbelastbarkeit Rated power	20 W
Impedanz Impedance	4 Ω
Übertragungsbereich (-10 dB) Frequency response (-10 dB)	70–18000 Hz
Mittlerer Schalldruckpegel Mean sound pressure level	83 dB (1 W/1 m)
Grenzauslenkung x_{mech} Excursion limit x_{mech}	± 2 mm
Resonanzfrequenz Resonant frequency	110 Hz
Obere Polplattenhöhe Height of front pole-plate	3 mm
Schwingspulendurchmesser Voice coil diameter	20 mm Ø
Wickelhöhe Height of winding	5,2 mm
Schallwandöffnung Cut-out diameter	93 mm Ø
Anschluss Terminal	4,8 x 0,8 mm (+)/2,8 x 0,8 mm (-)
Gewicht netto Net weight	0,385 kg

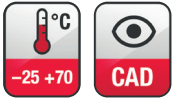
*) Details und Zeichnungen siehe Seite 380–384 /
Details and drawings see page 380–384

PX 13 B

Art. No. 4605 – 4 Ω



Art. No. 4777



Technische Daten / Technical Data

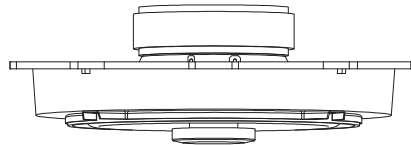
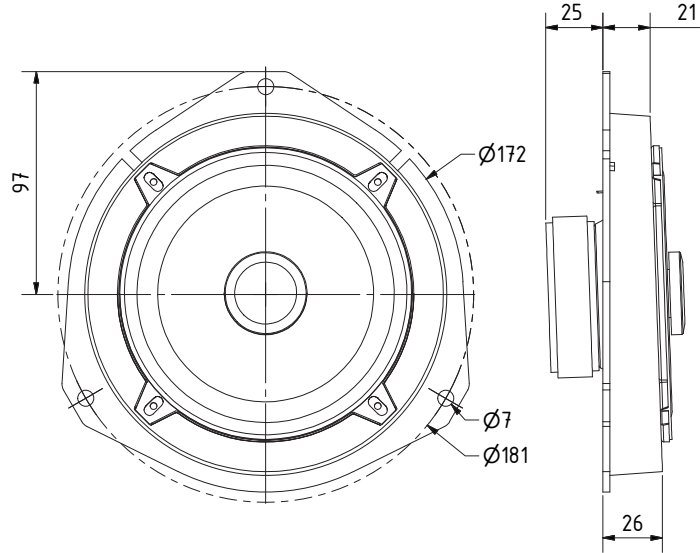
Nennbelastbarkeit <i>Rated power</i>	20 W
Impedanz <i>Impedance</i>	4 Ω
Übertragungsbereich (-10 dB) <i>Frequency response (-10 dB)</i>	60–15000 Hz
Mittlerer Schalldruckpegel <i>Mean sound pressure level</i>	84 dB (1 W/1 m)
Grenzauslenkung x_{mech} <i>Excursion limit x_{mech}</i>	± 2 mm
Resonanzfrequenz <i>Resonant frequency</i>	95 Hz
Obere Polplattenhöhe <i>Height of front pole-plate</i>	3 mm
Schwingspulendurchmesser <i>Voice coil diameter</i>	20 mm Ø
Wickelhöhe <i>Height of winding</i>	5,5 mm
Anschluss <i>Terminal</i>	4,8 x 0,8 mm (+) / 2,8 x 0,8 mm (-)
Gewicht netto <i>Net weight</i>	0,53 kg

13 cm (5") 2-Wege-Koaxiallautsprecher
mit Piezo-Hochtöner und Adapterring für den Einbau in den Türen des Fiat Ducato (Modelle ab 2006).

Zubehör: Adapterkabel ADK-F (Art.-No. 4777)

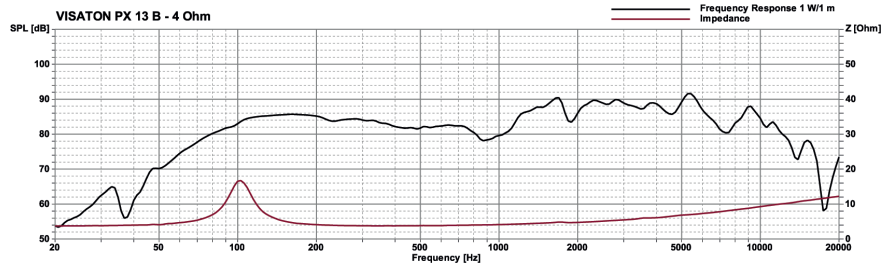
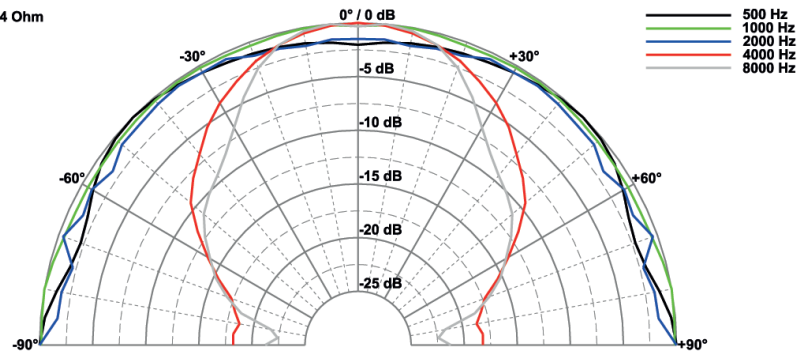
13 cm (5") 2-way coaxial loudspeaker
with piezoelectric tweeter and adapter ring for fitting into the door of Fiat Ducato (as from 2006).

Accessories: Adapter cable (Art.-No. 4777)



PX 13 B
13.11.06

PX 13 B - 4 Ohm



13 cm (5") 2-Wege-Koaxiallautsprecher mit Euro-Normkorb und Piezo-Hochtöner. Einfache Montage in Fahrzeugen mit Einbauorten für 13-cm-Lautsprecher.

Anwendungsmöglichkeiten: Fahrzeuge, Reisemobile

Zubehör: Schutzgitter (Art.-No. 4643, 4667)

13 cm (5") 2-way coaxial loudspeaker with standard basket and piezoelectric tweeter. Straightforward installation in vehicles with cut-outs for 13 cm speakers.

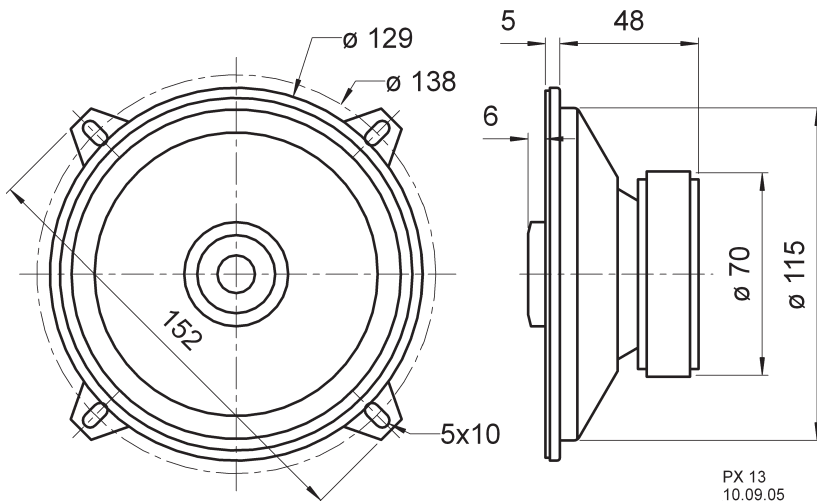
Typical applications: Vehicles, Mobile homes

Accessories: Protective grille (Art.-No. 4643, 4667)

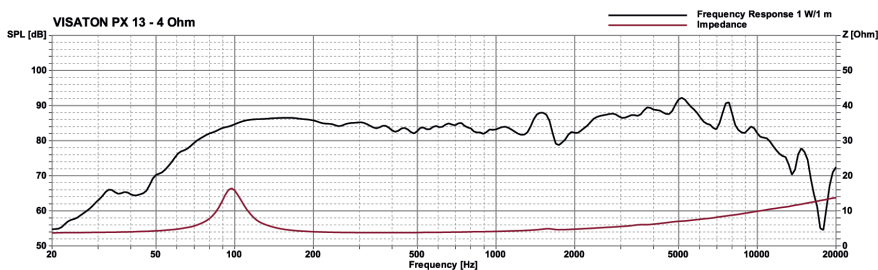
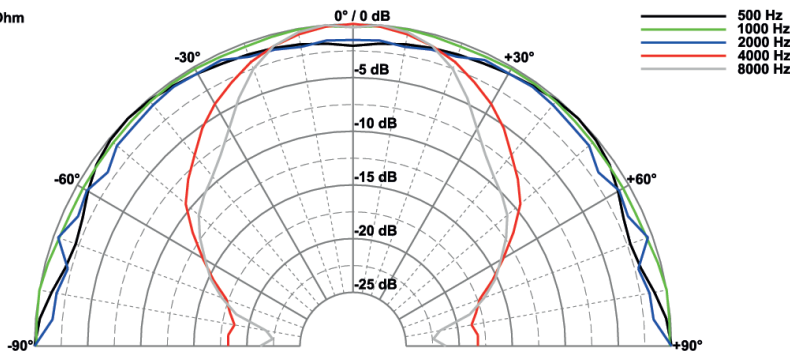


Art. No. 4667 *)

Art. No. 4643 *)



PX 13 - 4 Ohm



Technische Daten / Technical Data

Nennbelastbarkeit Rated power	20 W
Impedanz Impedance	4 Ω
Übertragungsbereich (-10 dB) Frequency response (-10 dB)	60–15000 Hz
Mittlerer Schalldruckpegel Mean sound pressure level	84 dB (1 W/1 m)
Grenzauslenkung x_{mech} Excursion limit x_{mech}	± 2 mm
Resonanzfrequenz Resonant frequency	95 Hz
Obere Polplattenhöhe Height of front pole-plate	3 mm
Schwingspulendurchmesser Voice coil diameter	20 mm Ø
Wickelhöhe Height of winding	5,5 mm
Schallwandöffnung Cut-out diameter	116 mm Ø
Anschluss Terminal	4,8 x 0,8 mm (+)/2,8 x 0,8 mm (-)
Gewicht netto Net weight	0,480 kg

*) Details und Zeichnungen siehe Seite 380–384 /
Details and drawings see page 380–384

R 10 ND

Art. No. 2334 – 8 Ω



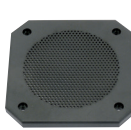
Art. No. 4642 ***



Art. No. 4670 ***



Art. No. 4640 ***



Art. No. 4744 ***



Technische Daten / Technical Data

Nennbelastbarkeit Rated power	20 W ^{*)}
Impedanz Impedance	8 Ω
Übertragungsbereich (-10 dB) Frequency response (-10 dB)	120–16000 Hz
Mittlerer Schalldruckpegel Mean sound pressure level	92 dB (1 W/1 m)
Resonanzfrequenz Resonant frequency	165 Hz
Anschluss Terminal	4,8 x 0,8 mm (+)/2,8 x 0,8 mm (-)
Gewicht netto Net weight	113 g

^{*)} Maximale Langzeitleistung nach DIN EN 60268-5
Maximum long-term power according to DIN EN 60268-5

^{**)} IP-Schutzklasse für Frontseite bei Einbau in ein abgedichtetes Gehäuse (ggf. ist eine Verklebung des Lautsprechers und eine Frontabdeckung (Gitter) notwendig)

^{***)} IP protection class for front side when built into a sealed enclosure (gluing of the loudspeaker and a front cover (grille) might be necessary)

^{****)} Details und Zeichnungen siehe Seite 380–384 /
Details and drawings see page 380–384

10 cm (4") Breitbandlautsprecher mit sehr hohem Wirkungsgrad und ausgeglichenem Frequenzgang mit Hochtonanstieg. Dadurch sehr gute Sprachverständlichkeit. Wasserabweisende Membran und Gummidichtung. Besonders geeignet als Kontroll-Lautsprecher für elektronische Geräte und als Einbaulautsprecher für öffentliche Verkehrsmittel und Einrichtungen.

Eigenschaften:

- Geringes Gewicht dank Neodymmagnet
- Wasserabweisende Membran
- Metallausführung, korrosionssicher
- Sehr hoher Wirkungsgrad
- Magnetisch abgeschirmt

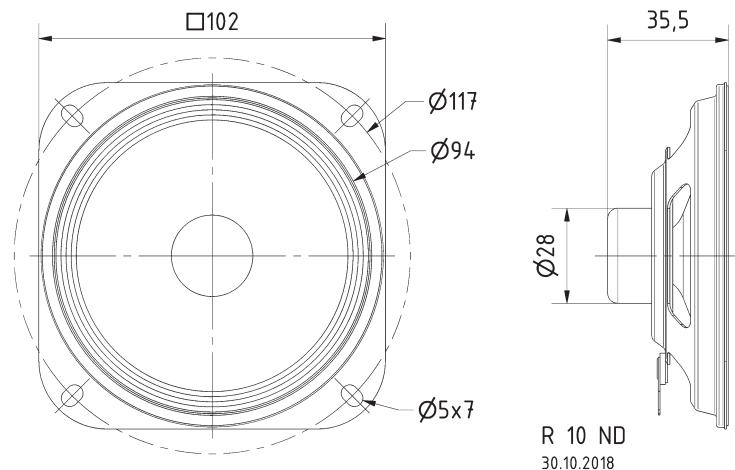
Zubehör: Schutzgitter (Art. No. 4640, 4642, 4670, 4744)

10 cm (4") fullrange speaker with very high efficiency and balanced frequency response with slightly increased high-range. Very good speech intelligibility. Water-repellent cone and rubber gasket. Especially suitable as control speaker in electronic devices and as speaker for public applications and public transport systems.

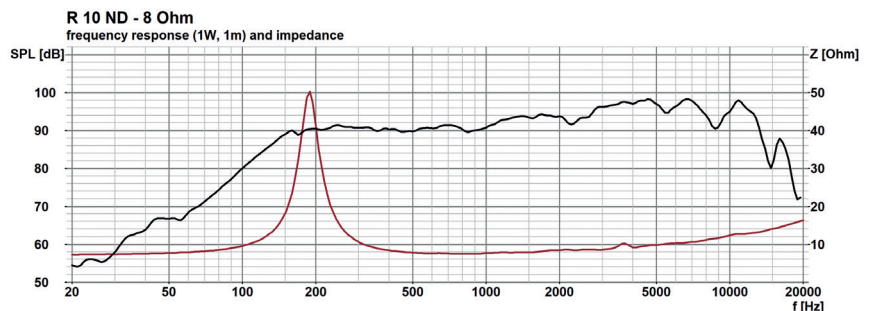
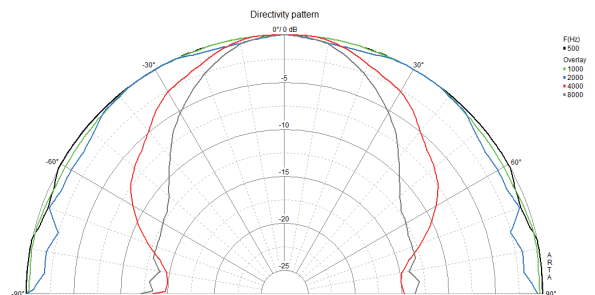
Attributes:

- Low weight because of neodymium magnet
- Water-repellent cone
- Metal basket, non-corrodible
- Very high efficiency
- Magnetic shielded

Accessories: Protective grilles (Art. No. 4640, 4642, 4670, 4744)



R 10 ND
30.10.2018



R 10 S TE

Art. No. 2330 – 4 Ω

Art. No. 2030 – 8 Ω

10 cm (4") Breitbandlautsprecher mit hohem Wirkungsgrad und ausgeglichenem Frequenzgang mit Hochtonanstieg. Dadurch sehr gute Sprachverständlichkeit. Besonders geeignet als Einbaulautsprecher für elektronische Geräte und Beschallungsanlagen. Entspricht dem Modell R 10 S, jedoch mit Anschlussfahnen 4,8 x 0,8 mm (+) und 2,8 x 0,8 mm (-).

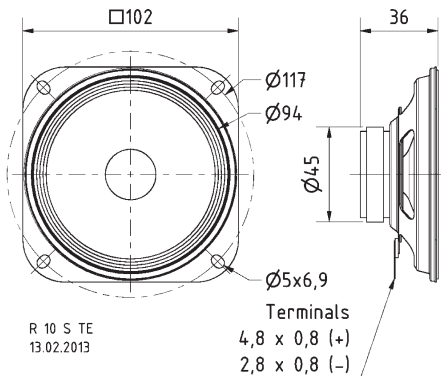
Anwendungsmöglichkeiten: Kontroll-Lautsprecher für elektronische Geräte, Deckenlautsprecher in Schienenfahrzeugen und Bussen, Modellbau

Zubehör: Schutzgitter (Art. No. 4640, 4642, 4670, 4744)

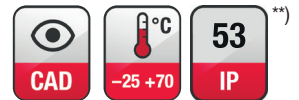
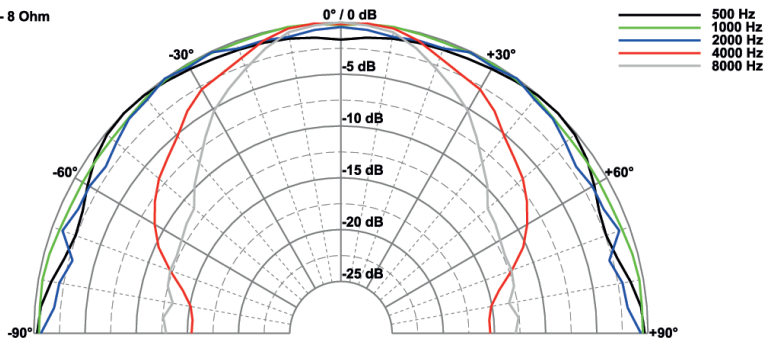
10 cm (4") fullrange speaker with high efficiency and balanced frequency response. Especially suitable as control speaker for electronic devices. Equivalent to model R 10 S, but with connectors 4.8 x 0.8 mm (+) and 2.8 x 0.8 mm (-).

Typical applications: Control speakers for electronic devices, Ceiling-mounted speakers in railway carriages and busses, Model construction

Accessories: Protective grilles (Art. No. 4640, 4642, 4670, 4744)

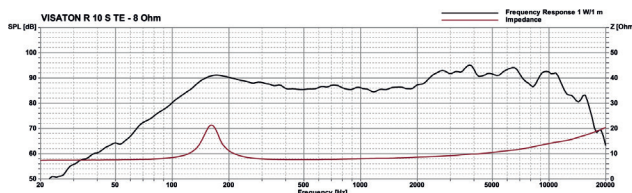
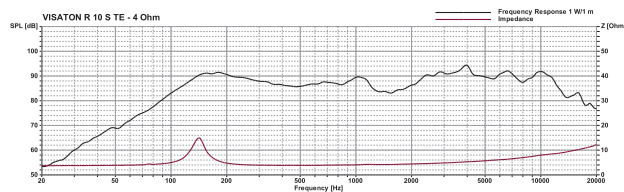


R 10 S TE - 8 Ohm



Technische Daten / Technical Data

Nennbelastbarkeit	20 W
Rated power	20 W
Impedanz	4 Ω / 8 Ω
Impedance	4 Ω / 8 Ω
Übertragungsbereich (-10 dB)	100–13000 Hz
Frequency response (-10 dB)	100–13000 Hz
Mittlerer Schalldruckpegel	90 dB (1 W/1 m)
Mean sound pressure level	90 dB (1 W/1 m)
Grenzauslenkung x_{mech}	± 1,5 mm
Excursion limit x_{mech}	± 1,5 mm
Resonanzfrequenz	160 Hz
Resonant frequency	160 Hz
Obere Polplattenhöhe	3 mm
Height of front pole-plate	3 mm
Schwingspulen­durchmesser	15 mm Ø
Voice coil diameter	15 mm Ø
Wickelhöhe	4 mm
Height of winding	4 mm
Schallwandöffnung	93 mm Ø
Cut-out diameter	93 mm Ø
Anschluss	4,8 x 0,8 mm (+)/2,8 x 0,8 mm (-)
Terminal	4,8 x 0,8 mm (+)/2,8 x 0,8 mm (-)
Gewicht netto	0,16 kg
Net weight	0,16 kg



Art. No. 4642 *)



Art. No. 4670 *)



Art. No. 4640 *)



Art. No. 4744 *)

*) Details und Zeichnungen siehe Seite 380–384 /
Details and drawings see page 380–384

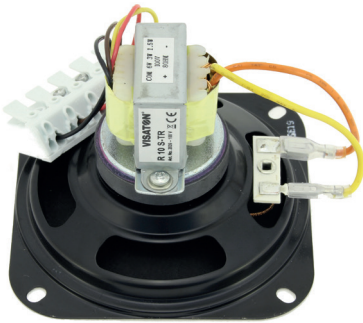
**) IP-Schutzklasse für Frontseite bei Einbau in ein abgedichtetes Gehäuse (ggf. ist eine Verklebung des Lautsprechers und eine Frontabdeckung (Gitter) notwendig)

**) IP protection class for front side when built into a sealed enclosure (gluing of the loudspeaker and a front cover (grille) might be necessary)

Weitere Daten Seiten / for further data see pages 385–386

R 10 S-TR

Art. No. 2039 – 100 V



10 cm (4") Breitbandlautsprecher mit 100-V-Übertrager. Hoher Wirkungsgrad und ausgeglichener Frequenzgang, sehr gute Sprachverständlichkeit.

Eigenschaften:

- 100-V-Übertrager
- 5-polige Federklemme
- Erdungsverbindung vom Übertrager zur Federklemme

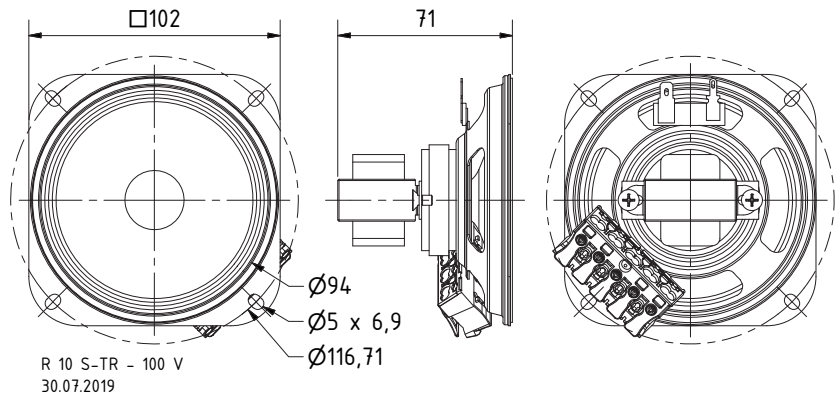
Zubehör: Schutzgitter (Art. No. 4640, 4642, 4670, 4744)

10 cm (4") fullrange speaker with 100 V transformer. High efficiency and balanced frequency response, very good speech intelligibility.

Attributes:

- 100 V transformer
- 5-pin spring terminal
- Ground connection from transformer to spring terminal

Accessories: Protective grilles (Art. No. 4640, 4642, 4670, 4744)



Technische Daten / Technical Data

Trafoanpassung <i>Transformer matching</i>	6 W/3 W/1,5 W
Übertragungsbereich (-10 dB) <i>Frequency response (-10 dB)</i>	100-13000 Hz
Abstrahlwinkel (-6 dB) <i>Opening angle (-6 dB)</i>	81° / 4000 Hz
Mittlerer Schalldruckpegel <i>Mean sound pressure level</i>	90 dB (1 W/1 m)
Max. Schalldruckpegel <i>Max. sound pressure level</i>	98 dB (6 W/1 m)
Schallwandöffnung <i>Cut-out diameter</i>	93 mm Ø
Farbe <i>Colour</i>	schwarz black
Anschluss <i>Terminal</i>	Federklemmen Spring terminals
Gewicht netto <i>Net weight</i>	0,315 kg

*) Details und Zeichnungen siehe Seite 380-384 /
Details and drawings see page 380-384



Art. No. 4642¹⁾



Art. No. 4670¹⁾

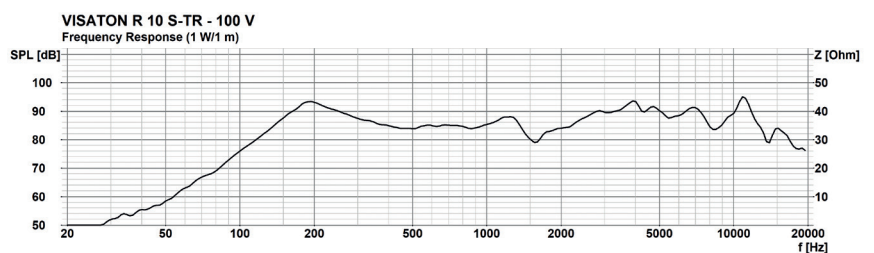
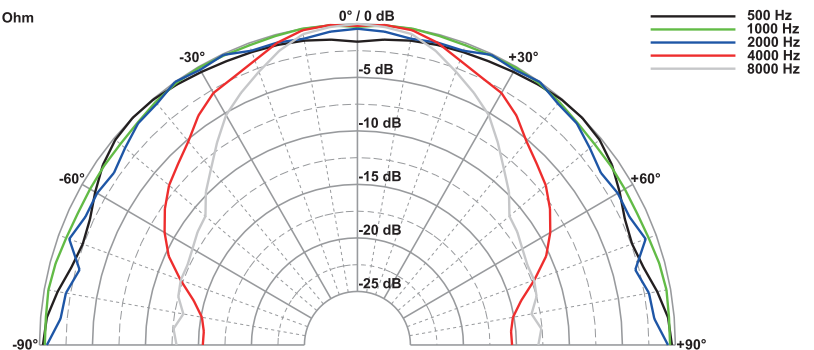


Art. No. 4640¹⁾



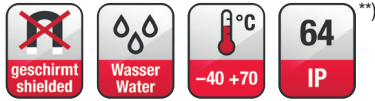
Art. No. 4744¹⁾

R 10 S - 4 Ohm



R 10 SC spezial

Art. No. 2047 – 8 Ω



Art. No. 4642 *)



Art. No. 4670 *)



Art. No. 4640 *)



Art. No. 4744 *)

Technische Daten / Technical Data

Nennbelastbarkeit Rated power	20 W
Impedanz Impedance	8 Ω
Übertragungsbereich (-10 dB) Frequency response (-10 dB)	100–13000 Hz
Mittlerer Schalldruckpegel Mean sound pressure level	90 dB (1 W/1 m)
Grenzauslenkung x_{mech} Excursion limit x_{mech}	± 1,5 mm
Resonanzfrequenz Resonant frequency	165 Hz
Obere Polplattenhöhe Height of front pole-plate	3 mm
Schwingspulendurchmesser Voice coil diameter	15 mm Ø
Schallwandöffnung Cut-out diameter	93 mm Ø
Anschluss Terminal	6,3 x 0,8 mm (+)/4,8 x 0,8 mm (-)
Gewicht netto Net weight	0,24 kg

*) Details und Zeichnungen siehe Seite 380–384 /
Details and drawings see page 380–384

**) IP-Schutzklasse für Frontseite bei Einbau in ein abgedichtetes Gehäuse (ggf. ist eine Verklebung des Lautsprechers und eine Frontabdeckung (Gitter) notwendig)

**) IP protection class for front side when built into a sealed enclosure (gluing of the loudspeaker and a front cover (grille) might be necessary)

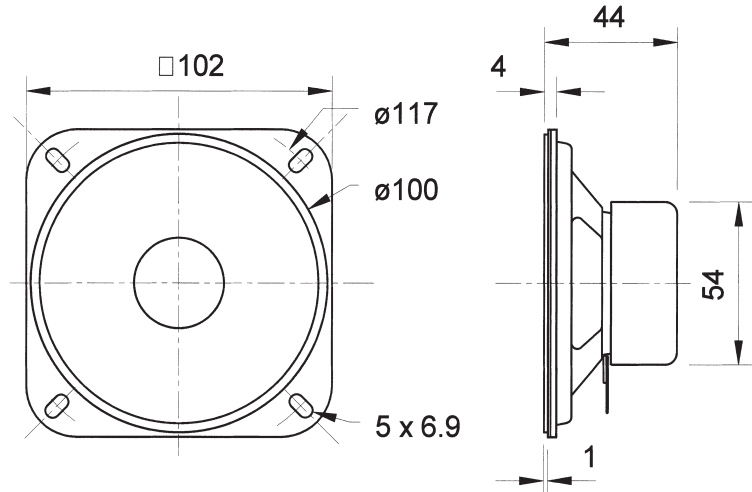
Weitere Daten Seiten / for further data see pages 385–386

Magnetisch abgeschirmter 10 cm (4") Breitbandlautsprecher mit hohem Wirkungsgrad, ausgeglichenem Frequenzgang und wasserabweisender Membran. Besonders geeignet als Kontroll-Lautsprecher für elektronische Geräte und als Einbaulautsprecher für öffentliche Verkehrsmittel und Einrichtungen. Entspricht dem Modell R 10 SC, jedoch mit Anschlussfahnen 6,3 x 0,8 mm (+) und 4,8 x 0,8 mm (-) und getränkter Papierdichtung.

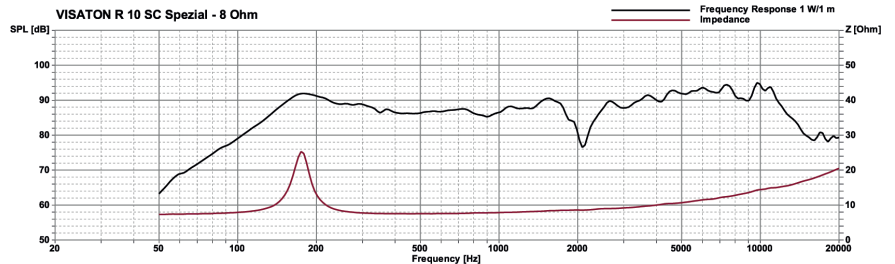
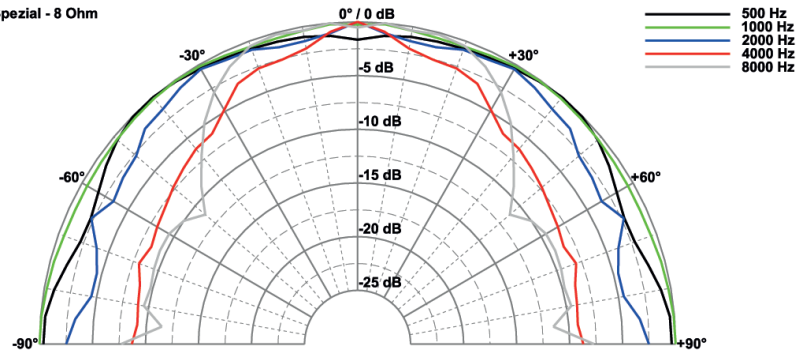
Zubehör: Schutzgitter Art.-No. 4642, 4640, 4670, 4744

Magnetically shielded 10 cm (4") full-range speaker with high efficiency, balanced frequency response and water-repellent cone. Especially suitable as control speaker in electronic devices and as speaker for public address applications and public transport systems. Equivalent to model R 10 SC, but with connectors 6,8 x 0,8 mm (+) and 4,8 x 0,8 mm (-) and with impregnated paper gasket.

Accessories: Protective grilles Art.-No. 4642, 4640, 4670, 4744



R 10 SC Spezial - 8 Ohm



Magnetisch abgeschirmter 10 cm (4") Breitbandlautsprecher mit hohem Wirkungsgrad und ausgeglichenem Frequenzgang mit Hochtonanstieg. Dadurch sehr gute Sprachverständlichkeit auch unter Winkel. Wasserabweisende Membran und Gummidichtung. Besonders geeignet als Einbaulautsprecher für öffentliche Verkehrsmittel und Einrichtungen. Mit 100-V-Transformator. Der Anschluss an das 100-V-Netz sowie die eventuell notwendige Pegelanpassung erfolgt durch einen einfach zu handhabenden Adels-Contact Steckverbinder, der sich über Rastzapfen befestigen lässt.

Anwendungsmöglichkeiten:

- Deckenlautsprecher in Schienenfahrzeugen und Bussen

Eigenschaften:

- 100-V-Übertrager mit drei verschiedenen Leistungsabgriffen
- Funktionstüchtig bei Kälte gemäß EN 60068-2-1/EN 50155
- Lagerung bis -40 °C gemäß EN 60068-2-1/EN 50155
- Funktionstüchtig bei feuchter Wärme (zyklisch) gemäß EN 60068-2-3/EN 50155
- Funktionstüchtig bei trockener Wärme gemäß EN 60068-2-2/ EN 50155

Zubehör: Schutzgitter (Art. No. 4640, 4642, 4670, 4744)

Magnetically shielded 10 cm (4") fullrange speaker with high efficiency, balanced frequency response and high frequency rise for good off-axis speech intelligibility. Water-repellent cone and rubber gasket. Especially suitable as speaker for public applications and public transport systems. With 100 V transformer. An Adels-Contact push-terminal block, which can be fixated via catch pins, allows quick and easy connection to a 100 V network.

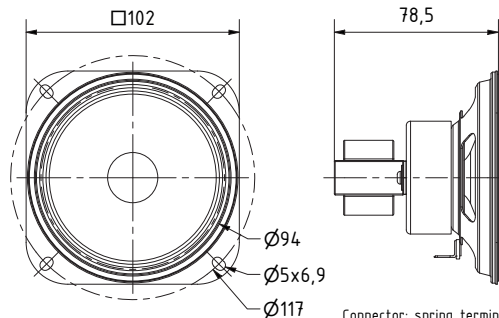
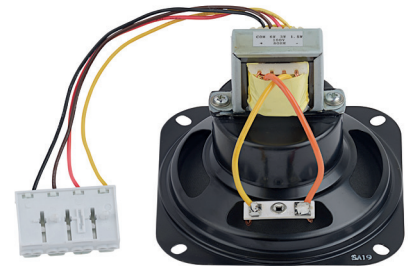
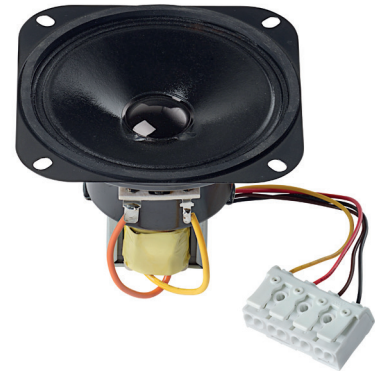
Typical applications:

- Ceiling- mounted speakers in railway carriages and busses

Attributes:

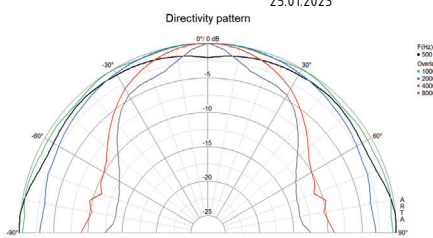
- 100 V transformer with three different power taps
- Functionally at cold according to EN 60068-2-1/EN 50155
- Cold storage (-40 °C) according to EN 60068-2-1/EN 50155
- Functionally at damp heat (cyclic) according to EN 60068-2-3/EN 50155
- Functionally at dry heat according to EN 60068-2-2/EN 50155

Accessories: Protective grilles (Art. No. 4640, 4642, 4670, 4744)

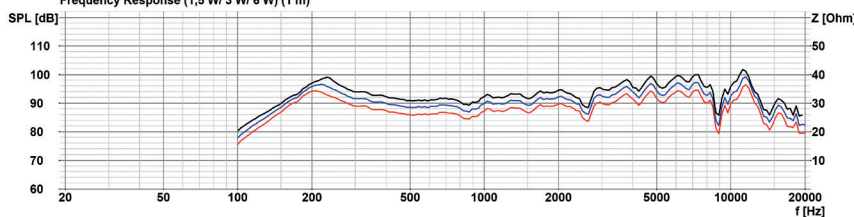


R 10 SC - 100 V
25.01.2023

Connector: spring terminals
Length of cable: 150 mm
black = GND
brown = 6 W (1,7 kOhm)
red = 3 W (3,3 kOhm)
yellow = 1,5 W (6,7 kOhm)



VISATON R 10 SC - 100V
Frequency Response (1,5 W/ 3 W/ 6 W) (1 m)



Art. No. 4642 *)



Art. No. 4670 *)



Art. No. 4640 *)



Art. No. 4744 *)

Technische Daten / Technical Data

Trafoanpassung <i>Transformer matching</i>	6 W/3 W/1,5 W
Abstrahlwinkel (-6 dB) <i>Opening angle (-6 dB)</i>	81° / 4000 Hz
Übertragungsbereich (-10 dB) <i>Frequency response (-10 dB)</i>	100-13000 Hz
Mittlerer Schalldruckpegel <i>Mean sound pressure level</i>	90 dB (1 W/1 m)
Max. Schalldruckpegel <i>Max. sound pressure level</i>	98 dB (6 W/1 m)
Kabel <i>Cable</i>	AWM / I A / FT 1 / 22 AWG / 80°C / 300V / -LF-
Kabellänge <i>Length of cable</i>	0,15 m
Farbe <i>Color</i>	schwarz black
Anschluss <i>Terminal</i>	Federklemmen Spring terminals
Gewicht netto <i>Net weight</i>	0,397 kg

*) IP-Schutzklasse für Frontseite bei Einbau in ein abgedichtetes Gehäuse (ggf. ist eine Verklebung des Lautsprechers und eine Frontabdeckung (Gitter) notwendig)

*) IP protection class for front side when built into a sealed enclosure (gluing of the loudspeaker and a front cover (grille) might be necessary)

**) Details und Zeichnungen siehe Seite 380-384 /
Details and drawings see page 380-384

R 10 S

Art. No. 2036 – 4 Ω

Art. No. 2037 – 8 Ω



Technische Daten / Technical Data

Nennbelastbarkeit	20 W
Rated power	
Impedanz	4 Ω / 8 Ω
Impedance	
Übertragungsbereich (-10 dB)	100–13000 Hz
Frequency response (-10 dB)	
Mittlerer Schalldruckpegel	90 dB (1 W/1 m)
Mean sound pressure level	
Grenzauslenkung x_{mech}	± 1,5 mm
Excursion limit x_{mech}	
Resonanzfrequenz	160 Hz
Resonant frequency	
Obere Polplattenhöhe	3 mm
Height of front pole-plate	
Schwingspuldurchmesser	15 mm Ø
Voice coil diameter	
Wickelhöhe	4 mm
Height of winding	
Schallwandöffnung	93 mm Ø
Cut-out diameter	
Anschluss	
Terminal	5,2 x 0,5 mm (+) / 2,8 x 0,5 mm (-)
Gewicht netto	0,16 kg
Net weight	

^{*} Details und Zeichnungen siehe Seite 380–384 /
Details and drawings see page 380–384

^{**} IP-Schutzklasse für Frontseite bei Einbau in ein abgedichtetes Gehäuse (ggf. ist eine Verklebung des Lautsprechers und eine Frontabdeckung (Gitter) notwendig)

^{**} IP protection class for front side when built into a sealed enclosure (gluing of the loudspeaker and a front cover (grille) might be necessary)

Weitere Daten Seiten / for further data see pages 385–386

10 cm (4") Breitbandlautsprecher mit hohem Wirkungsgrad und ausgeglichenem Frequenzgang mit Hochtonanstieg. Dadurch sehr gute Sprachverständlichkeit. Besonders geeignet als Einbaulautsprecher für elektronische Geräte und Beschallungsanlagen. Entspricht dem Modell R 10 S TE, jedoch mit Anschlussfahnen 5,2 x 0,5 mm (+) und 2,8 x 0,5 mm (-).

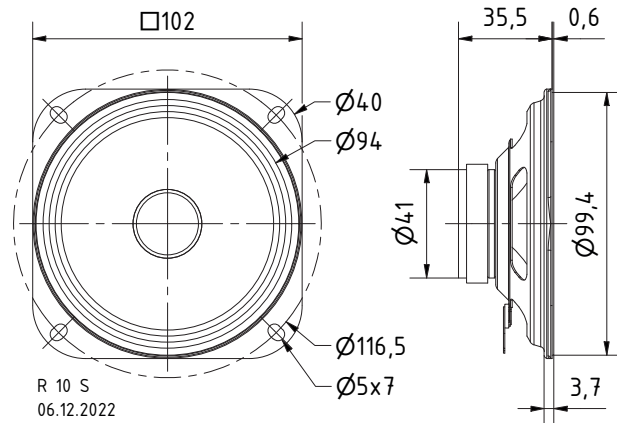
Anwendungsmöglichkeiten: Kontroll-Lautsprecher für elektronische Geräte, Deckenlautsprecher in Schienenfahrzeugen und Bussen, Modellbau

Zubehör: Schutzgitter (Art. No. 4640, 4642, 4670, 4744)

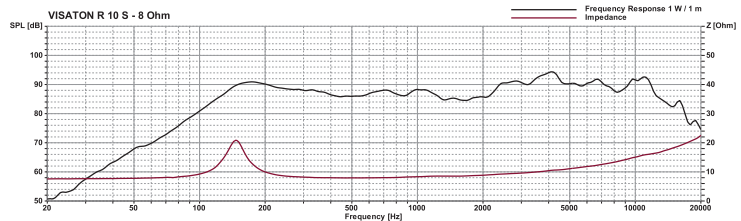
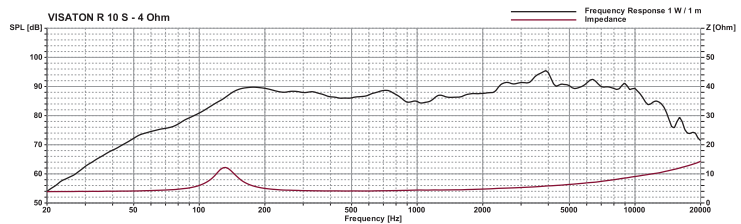
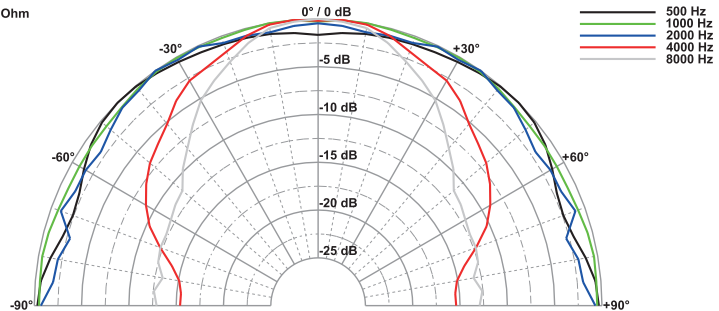
10 cm (4") fullrange speaker with high efficiency and balanced frequency response. Especially suitable as control speaker for electronic devices. Equivalent to model R 10 S TE, but with connectors 5.2 x 0.5 mm (+) and 2.8 x 0.5 mm (-).

Typical applications: Control speakers for electronic devices, Ceiling-mounted speakers in railway carriages and busses, Model construction

Accessories: Protective grilles (Art. No. 4640, 4642, 4670, 4744)



R 10 S - 4 Ohm



Art. No. 4642 *)



Art. No. 4670 *)



Art. No. 4640 *)



Art. No. 4744 *)

SC 3.7 ND WP

Art. No. 8030 – 8 Ω



Technische Daten / Technical Data

Nennbelastbarkeit Rated power	3 W
Impedanz Impedance	8 Ω
Übertragungsbereich (-10 dB) Frequency response (-10 dB)	160–12000 Hz
Mittlerer Schalldruckpegel Mean sound pressure level	78 dB (1 W/1 m)
Grenzauslenkung x_{mech} Excursion limit x_{mech}	± 2,4 mm
Resonanzfrequenz Resonant frequency	300 Hz
Obere Polplattenhöhe Height of front pole-plate	2 mm
Schwingspulendurchmesser Voice coil diameter	13,5 mm Ø
Wickelhöhe Height of winding	3,6 mm
Anschluss Terminal	Lötösen Solder lugs
Gewicht netto Net weight	24,5 g

*) IP-Schutzklasse für Frontseite bei Einbau in ein abgedichtetes Gehäuse (ggf. ist eine Verklebung des Lautsprechers und eine Frontabdeckung (Gitter) notwendig)

*) IP protection class for front side when built into a sealed enclosure (gluing of the loudspeaker and a front cover (grille) might be necessary)

3 x 7 cm (1.2" x 2.8") Breitbandlautsprecher mit ausgeglichenem Frequenzgang und klarer Hochtonwiedergabe. Minimale Einbauabmessungen durch Verwendung eines Neodym-Magnetsystems. Zu den Anwendungsbereichen zählen Einbaulösungen auf geringstem Raum in Fernsehern sowie in PCs.

Anwendungsmöglichkeiten:

- Video-Monitore
- Fernsehgeräte
- Kontroll-Lautsprecher für elektronische Geräte
- Bankautomaten

Eigenschaften:

- Feuchtigkeitsimpregnierte Membran
- Metallausführung

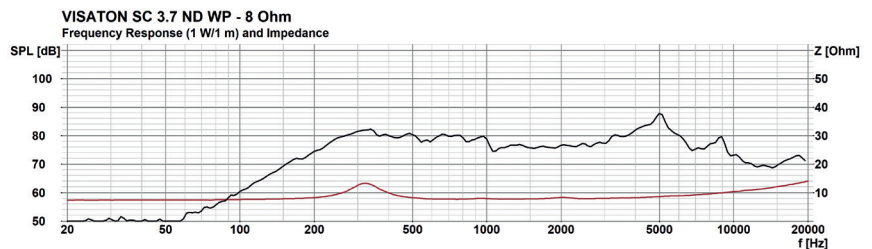
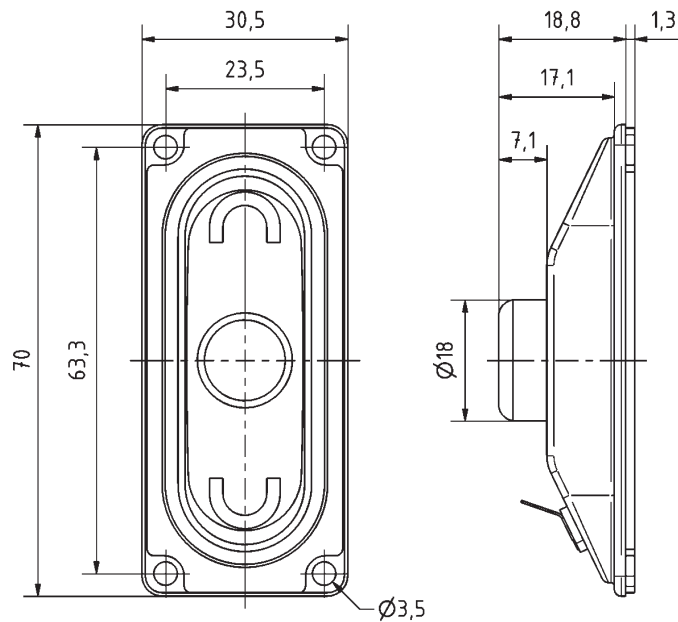
3 x 7 cm (1.2" x 2.8") fullrange driver with balanced frequency response and a clear highrange reproduction. Extremely small size due to a neodymium magnet system. Applicable as built-in speaker in TV's and PC's with very small mounting space.

Typical applications:

- Video monitoring screens
- TVs
- Control speaker for electronic devices
- ATM

Attributes:

- Coated paper cone
- Metal basket

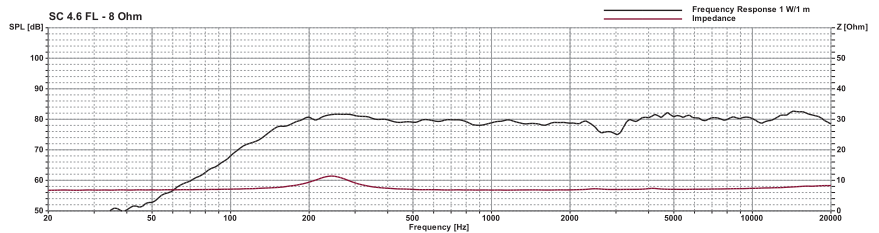
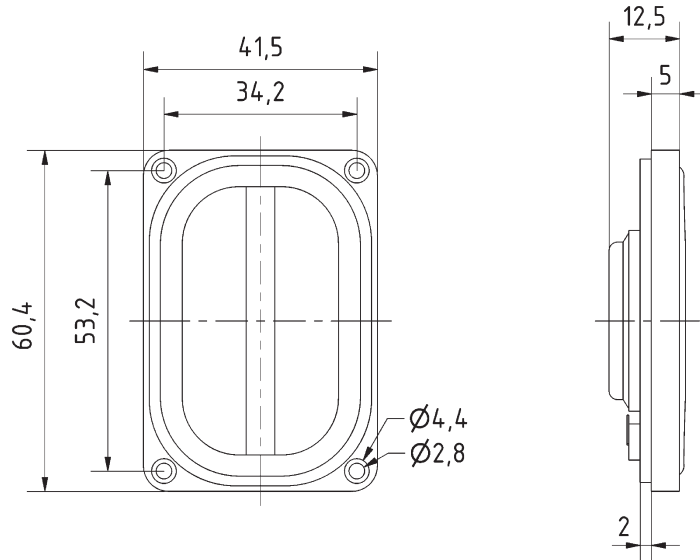


SC 4.6 FL

Art. No. 8036 – 8 Ω

4 x 6 cm (1,6" x 2,4") Breitbandlautsprecher mit beschichteter Leichtholzmembran und stabilem Kunststoffkorb. Sehr flache und leichte Bauweise. Leistungsstarker Neodymmagnet. Breiter und ausgewogener Übertragungsbereich mit guter Tieftonwiedergabe. Auch geeignet für Miniatur-Hi-Fi-Boxen.

4 x 6 cm (1.6" x 2.4") full-range speaker with coated wooden cone and stable plastic basket. Flat and lightweight design. Powerful neodymium magnet. Wide and balanced frequency response with good low range reproduction. Also suitable for miniature hi-fi speakers.



Technische Daten / Technical Data

Nennbelastbarkeit <i>Rated power</i>	4 W
Impedanz <i>Impedance</i>	8 Ω
Übertragungsbereich (-10 dB) <i>Frequency response (-10 dB)</i>	100-20000 Hz
Mittlerer Schalldruckpegel <i>Mean sound pressure level</i>	80 dB (1 W/1 m)
Resonanzfrequenz <i>Resonance frequency</i>	200 Hz
Anschluss <i>Terminal</i>	Lötösen <i>Solder lugs</i>
Gewicht netto <i>Net weight</i>	34 g

*) IP-Schutzklasse für Frontseite bei Einbau in ein abgedichtetes Gehäuse (ggf. ist eine Verklebung des Lautsprechers und eine Frontabdeckung (Gitter) notwendig)

*) IP protection class for front side when built into a sealed enclosure (gluing of the loudspeaker and a front cover (grille) might be necessary)

SC 4.7 ND

Art. No. 8047 – 4 Ω

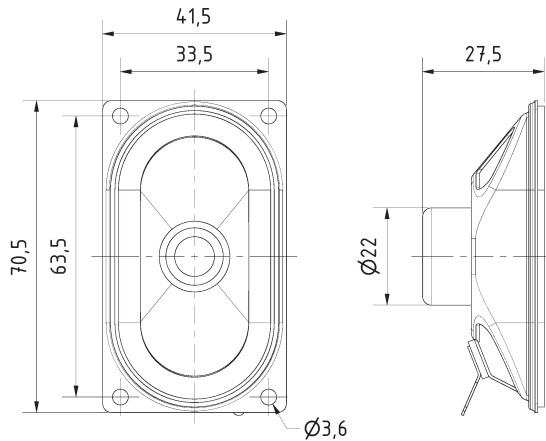
Art. No. 8048 – 8 Ω

Magnetisch abgeschirmter 4 x 7 cm (1,6" x 2,8") Breitbandlautsprecher mit gutem Wirkungsgrad und ausgeglichenem Frequenzgang mit klarer Hochtonwiedergabe. Minimale Einbauabmessungen durch Verwendung eines Neodym-Magnetsystems. Zu den Anwendungsbereichen zählen Einbaulösungen auf geringstem Raum in Fernsehern sowie in PCs.

Anwendungsmöglichkeiten: Video-Monitore, Fernsehgeräte, Kontroll-Lautsprecher für elektronische Geräte

Magnetically shielded 4 x 7 cm (1.6" x 2.8") full-range driver with good efficiency and balanced frequency response and clear high-range reproduction. Extremely small size due to a neodymium magnet system. Applicable as built-in speaker in TVs and PCs with very small mounting space.

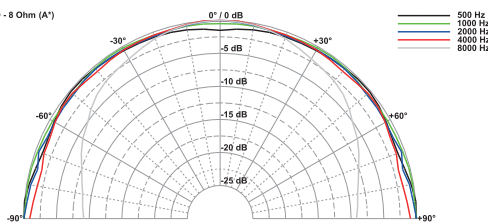
Typical applications: Video monitoring screens, TVs, Control speaker for electronic devices



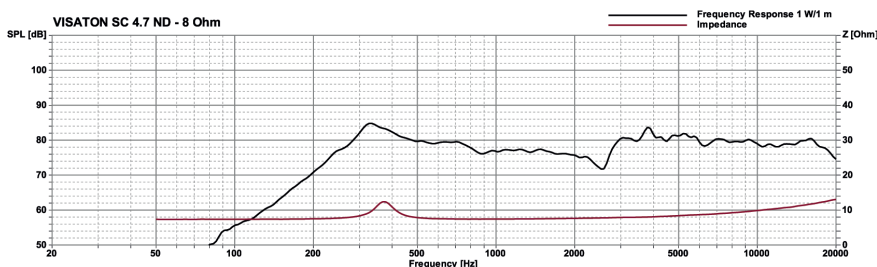
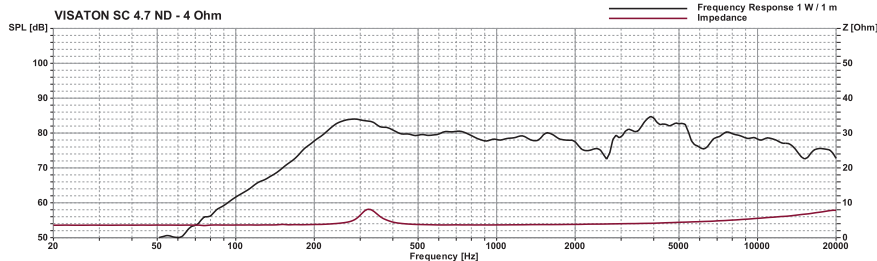
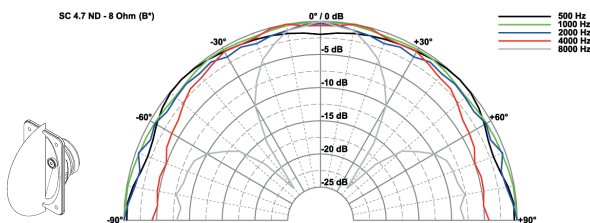
SC 4.7 ND
16.08.2017



SC 4.7 ND - 8 Ohm (A')



SC 4.7 ND - 8 Ohm (B')



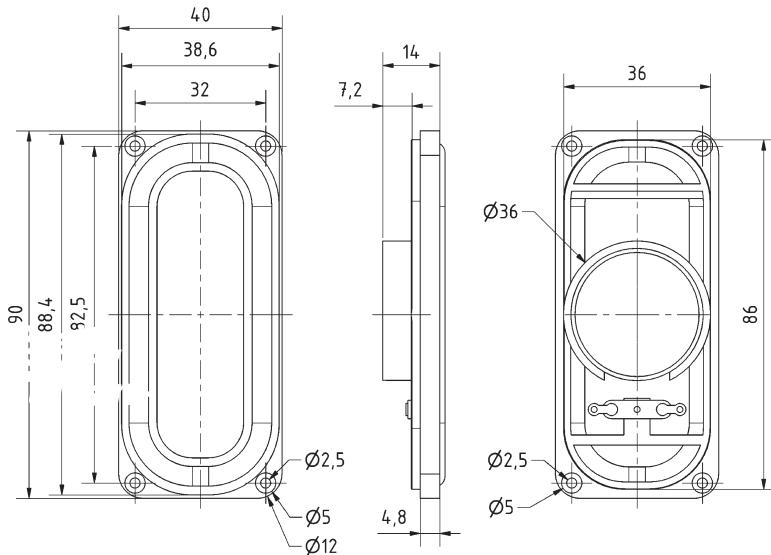
Technische Daten / Technical Data

Nennbelastbarkeit	
Rated power	2 W
Impedanz	
Impedance	4 Ω / 8 Ω
Übertragungsbereich (-10 dB)	
Frequency response (-10 dB)	220-20000 Hz
Mittlerer Schalldruckpegel	
Mean sound pressure level	81 dB (1 W/1 m)
Grenzauslenkung x_{mech}	
Excursion limit x_{mech}	± 0,5 mm
Resonanzfrequenz	
Resonant frequency	420 Hz
Obere Polplattenhöhe	
Height of front pole-plate	2 mm
Schwingspulendurchmesser	
Voice coil diameter	14 mm Ø
Wickelhöhe	
Height of winding	2 mm
Schallwandöffnung	
Cut-out diameter	35 x 65 mm
Anschluss	
Terminal	4,8 x 0,8 mm (+) / 2,8 x 0,8 mm (-)
Gewicht netto	
Net weight	41 g

Weitere Daten Seiten / for further data see pages 385-386

4 x 9 cm (1,6" x 3,5") Breitbandlautsprecher mit Holzmembran und stabilem Kunststoffkorb. Flache und leichte Bauweise dank Neodym. Das Zusammenspiel der einzelnen Komponenten sorgt für eine äußerst lineare Übertragungskurve bis hinab zu vergleichsweise sehr tiefen Frequenzen, so dass die Anwendungen des Lautsprechers auch auf Miniatur-Hi-Fi-Boxen erweitert werden können.

4 x 9 cm (1.6" x 3.5") fullrange speaker with wooden cone and stable plastic basket. Flat and light-weight design because of neodymium. The cooperation of the separate components leads to a very linear frequency response up to deepest frequencies by way of comparison, so that the loudspeaker can be also used in miniature hi-fi speakers.



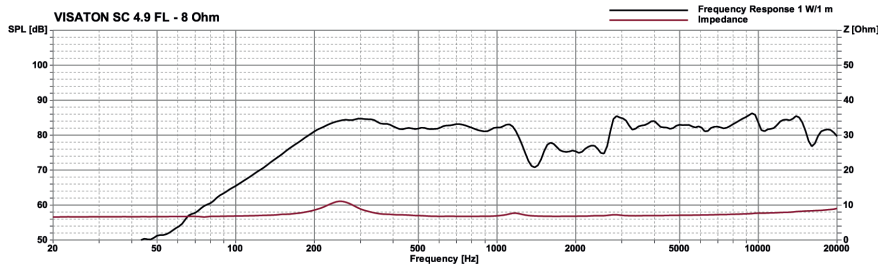
SC 4.9 FL
22.04.2014



Technische Daten / Technical Data

Nennbelastbarkeit Rated power	4 W
Impedanz Impedance	8 Ω
Übertragungsbereich (-10 dB) Frequency response (-10 dB)	120-20000 Hz
Mittlerer Schalldruckpegel Mean sound pressure level	83 dB (1 W/1 m)
Resonanzfrequenz Resonant frequency	220 Hz
Schwingspulendurchmesser Voice coil diameter	25,5 mm Ø
Wickelhöhe Height of winding	2 mm
Schallwandöffnung Cut-out diameter	36 x 86 mm
Anschluss Terminal	Lötösen Solder lugs
Gewicht netto Net weight	54 g

Weitere Daten Seiten / for further data see pages 385-386



*) IP-Schutzklasse für Frontseite bei Einbau in ein abgedichtetes Gehäuse (ggf. ist eine Verklebung des Lautsprechers und eine Frontabdeckung (Gitter) notwendig)

*) IP protection class for front side when built into a sealed enclosure (gluing of the loudspeaker and a front cover (grille) might be necessary)

SC 5.9 FLX

Art. No. 8053 – 8 Ω



Technische Daten / Technical Data

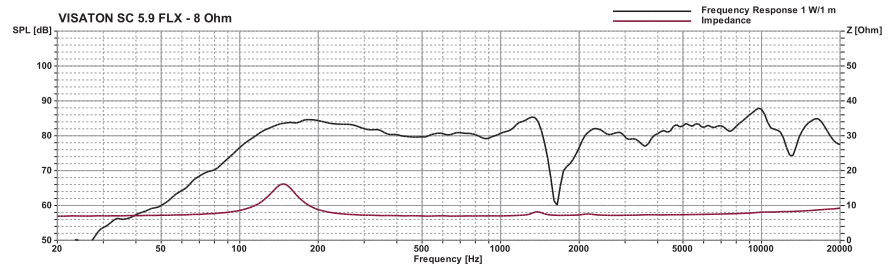
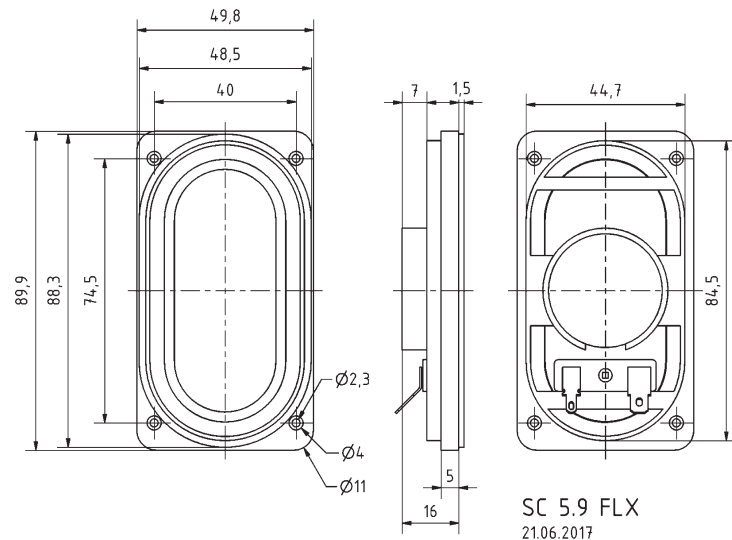
Nennbelastbarkeit Rated power	4 W
Impedanz Impedance	8 Ω
Übertragungsbereich (-10 dB) Frequency response (-10 dB)	85–20000 Hz
Mittlerer Schalldruckpegel Mean sound pressure level	82 dB
Resonanzfrequenz Resonant frequency	141 Hz
Obere Polplattenhöhe Height of front pole-plate	2 mm
Schwingspulendurchmesser Voice coil diameter	25,5 mm Ø
Wickelhöhe Height of winding	1,8 mm
Anschluss Terminal	4,8 x 0,8 mm (+)/2,8 x 0,8 mm (-)
Gewicht netto Net weight	60 g

*) IP-Schutzklasse für Frontseite bei Einbau in ein abgedichtetes Gehäuse (ggf. ist eine Verklebung des Lautsprechers und eine Frontabdeckung (Gitter) notwendig)

*) IP protection class for front side when built into a sealed enclosure (gluing of the loudspeaker and a front cover (grille) might be necessary)

5 x 9 cm (2" x 3,5") Breitbandlautsprecher mit Holzmembran und stabilem Kunststoffkorb. Flache und leichte Bauweise dank des Neodymmagneten. Das Zusammenspiel der einzelnen Komponenten sorgt für eine äußerst lineare Übertragungskurve bis hinab zu vergleichsweise sehr tiefen Frequenzen, so dass die Anwendungen des Lautsprechers auch auf Miniatur-Hi-Fi-Boxen erweitert werden können.

5 x 9 cm (2" x 3.5") full-range speaker with wooden cone and stable plastic basket. Flat and lightweight design because of neodymium. The cooperation of the separate components leads to a very linear frequency response up to deepest frequencies by way of comparison, so that the loudspeaker can be also used in miniature hi-fi speakers.



SC 5.9 ND

Art. No. 8055 – 4 Ω

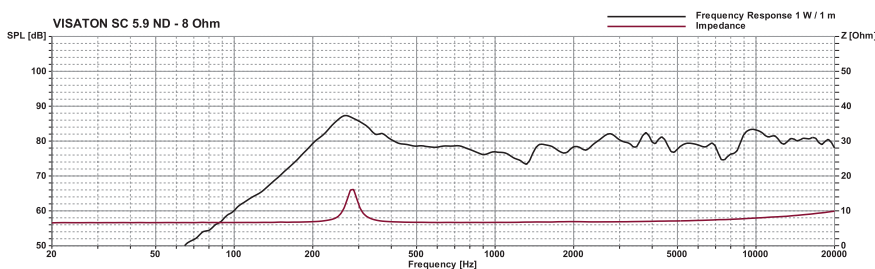
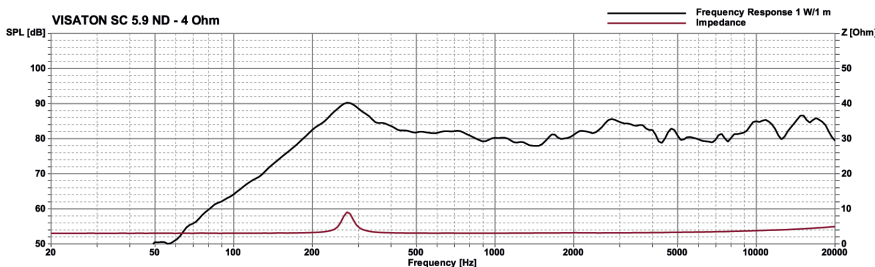
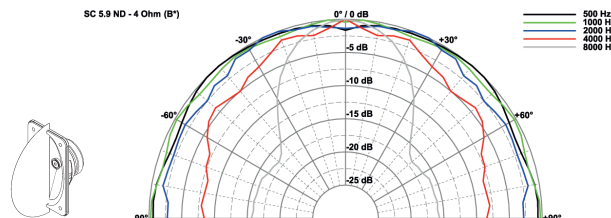
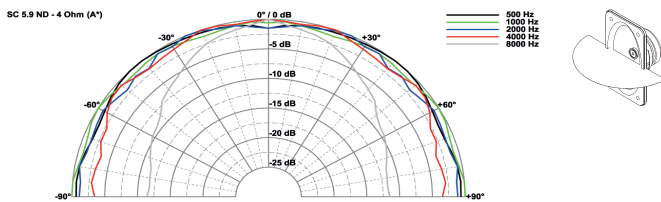
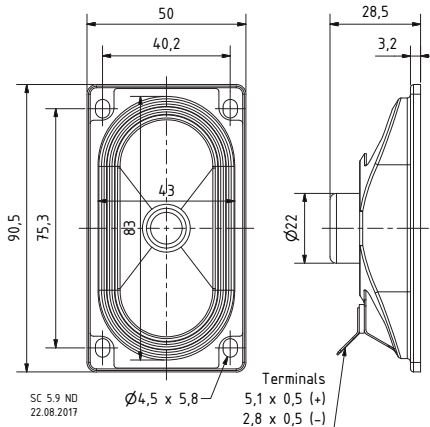
Art. No. 8056 – 8 Ω

Magnetisch abgeschirmter 5 x 9 cm (2" x 3,5") Breitbandlautsprecher mit gutem Wirkungsgrad und ausgeglichenem Frequenzgang mit klarer Hochtonwiedergabe. Minimale Einbauabmessungen durch Verwendung eines Neodym-Magnetsystems. Zu den Anwendungsbereichen zählen Einbaulösungen auf geringstem Raum in Fernsehern sowie in PCs.

Anwendungsmöglichkeiten: Video-Monitore, Fernsehgeräte, Kontroll-Lautsprecher für elektronische Geräte

Magnetically shielded 5 x 9 cm (2" x 3.5") fullrange driver with good efficiency and balanced frequency response with a clear highrange reproduction. Extremely small size due to a neodymium magnet system. Applicable as built-in speaker in TV's and PC's with very small mounting space.

Typical applications: Video monitoring screens, TVs, Control speaker for electronic devices



Technische Daten / Technical Data

Nennbelastbarkeit Rated power	3 W
Impedanz Impedance	4 Ω / 8 Ω
Übertragungsbereich (-10 dB) Frequency response (-10 dB)	150–17000 Hz
Mittlerer Schalldruckpegel Mean sound pressure level	82 dB (1 W/1 m)
Grenzauslenkung x_{mech} Excursion limit x_{mech}	± 1 mm
Resonanzfrequenz Resonant frequency	280 Hz
Obere Polplattenhöhe Height of front pole-plate	3 mm
Schwingspulendurchmesser Voice coil diameter	14 mm Ø
Wickelhöhe Height of winding	4 mm
Schallwandöffnung Cut-out diameter	43 x 82 mm (oval)
Anschluss Terminal	4,8 x 0,8 mm (+) / 2,8 x 0,8 mm (-)
Gewicht netto Net weight	60 g

Weitere Daten Seiten / for further data see pages 385–386

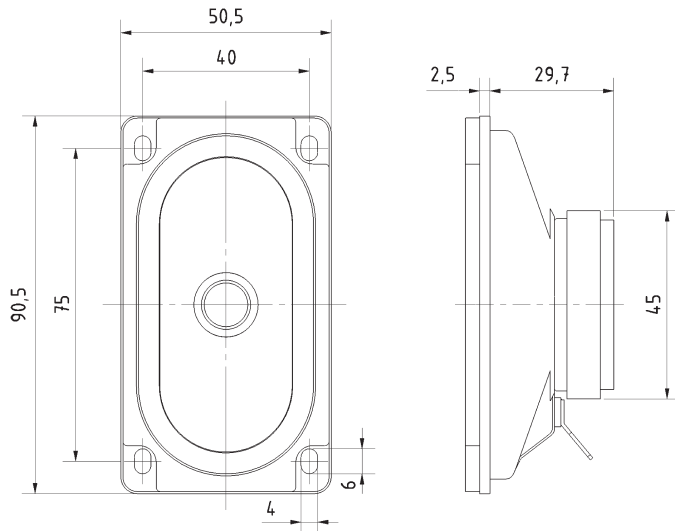
SC 5.9 OM

Art. No. 8002 – 4 Ω

Art. No. 8003 – 8 Ω

5 x 9 cm (2" x 3,5") Breitbandlautsprecher mit kräftigem Antrieb, gutem Wirkungsgrad und einem sehr ausgeglichenen Frequenzgang. Durch die sehr gute Hochtonwiedergabe und die geringen Abmessungen eignet sich der SC 5.9 OM besonders für platz sparende Lösungen im Bereich Multimedia und Dolby Surround sowie als Ersatzbestückung für Flachbildfernseher.

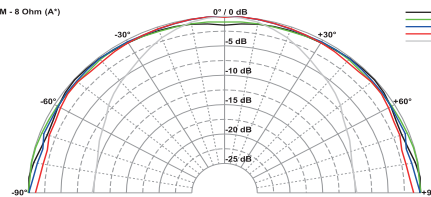
5 x 9 cm (2" x 3.5") full-range driver with a powerful magnetic drive, good efficiency and a very balanced frequency response. Due to the very good highrange reproduction and the small size any non-spacious application in the field of multimedia and Dolby Surround are possible. The SC 5.9 OM can furthermore be used as replacement part for internal flat TV speakers.



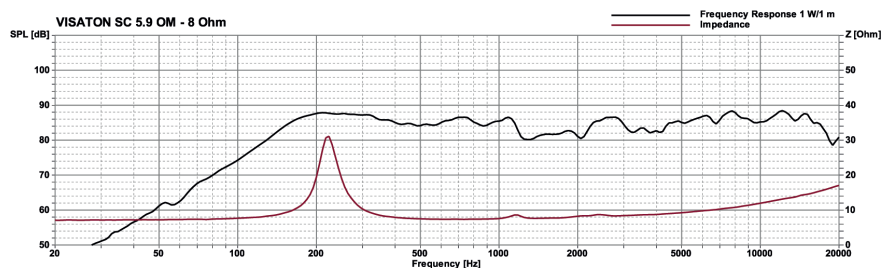
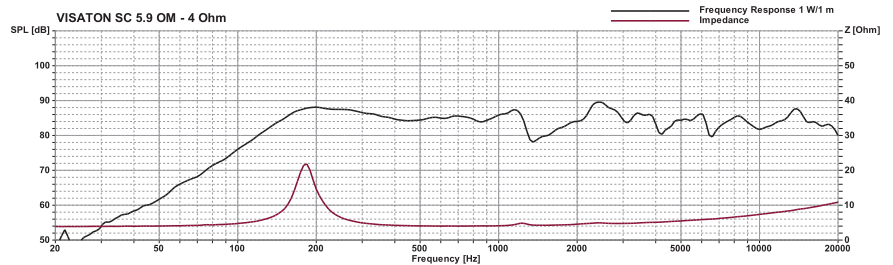
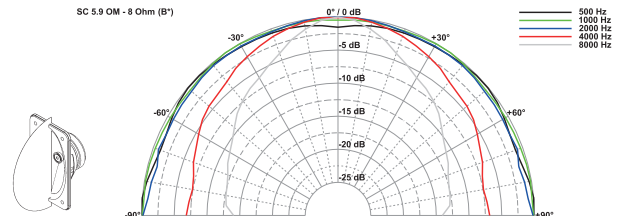
Technische Daten / Technical Data

Nennbelastbarkeit	
Rated power	10 W
Impedanz	
Impedance	4 Ω / 8 Ω
Übertragungsbereich (-10 dB)	
Frequency response (-10 dB)	90-20000 Hz
Mittlerer Schalldruckpegel	
Mean sound pressure level	84 dB (1 W/1 m)
Resonanzfrequenz	
Resonant frequency	170 Hz
Obere Polplattenhöhe	
Height of front pole-plate	3 mm
Schwingspulendurchmesser	
Voice coil diameter	14 mm Ø
Wickelhöhe	
Height of winding	4 mm
Schallwandöffnung	
Cut-out diameter	43 x 82 mm (oval)
Anschluss	
Terminal	4,8 x 0,8 mm (+) / 2,8 x 0,8 mm (-)
Gewicht netto	
Net weight	0,14 kg

SC 5.9 OM - 8 Ohm (A')



SC 5.9 OM - 8 Ohm (B')

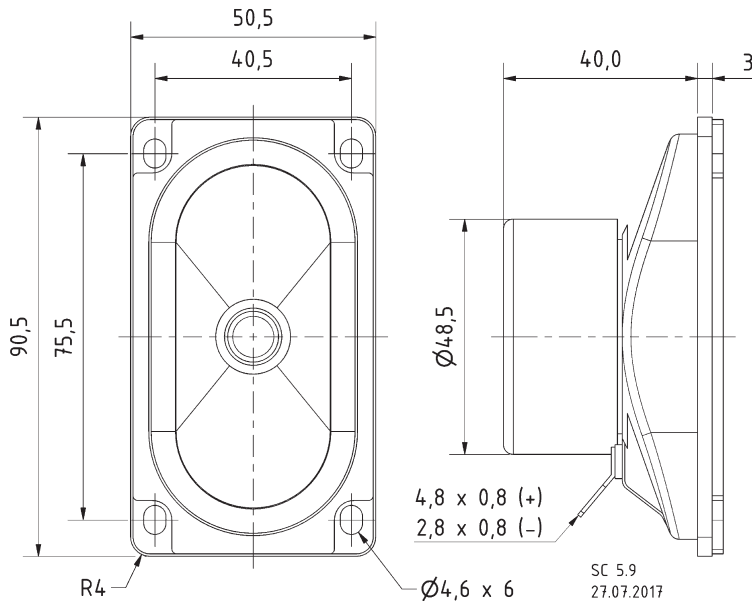


Magnetisch abgeschirmter 5 x 9 cm (2" x 3,5") Breitbandlautsprecher mit kräftigem Antrieb, gutem Wirkungsgrad und einem sehr ausgeglichenen Frequenzgang. Durch die sehr gute Hochtonwiedergabe und die geringen Abmessungen eignet sich der SC 5.9 besonders für platzsparende Lösungen im Bereich Multimedia sowie als Ersatzbestückung für Fernsehbaulautsprecher.

Anwendungsmöglichkeiten: Multimedia-Boxen, Video-Monitore, Fernsehgeräte, Computer-terminals, Kontroll-Lautsprecher für elektronische Geräte

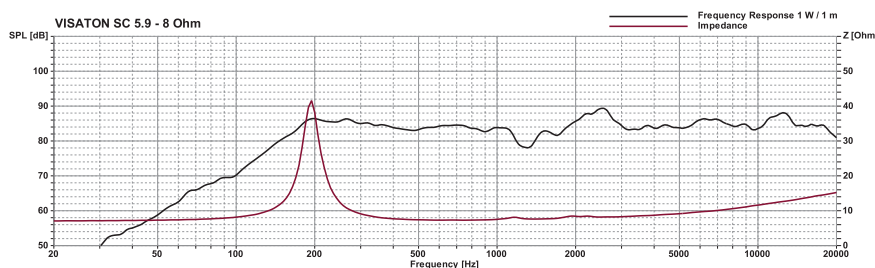
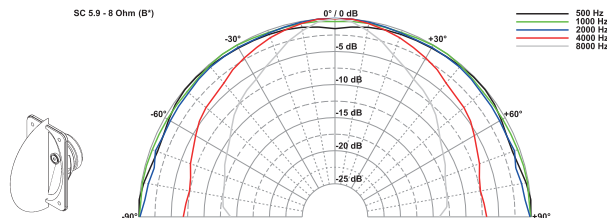
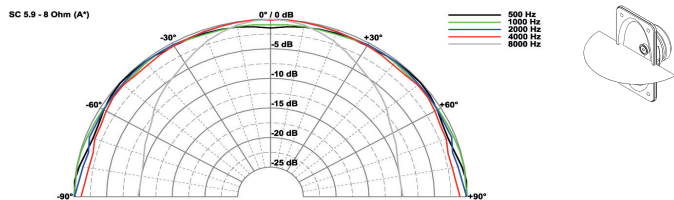
Magnetically shielded 5 x 9 cm (2" x 3.5") fullrange driver with a powerful magnetic drive, good efficiency and a very balanced frequency response. Due to the very good highrange reproduction and the small size any non-spacious application in the field of multimedia are possible. The SC 5.9 can furthermore be used as replacement part for internal TV speakers.

Typical applications: Multimedia systems, Video monitoring screens, TVs, Computer terminals, Control speaker for electronic devices



Technische Daten / Technical Data

Nennbelastbarkeit Rated power	10 W
Impedanz Impedance	8 Ω
Übertragungsbereich (-10 dB) Frequency response (-10 dB)	130–20000 Hz
Mittlerer Schalldruckpegel Mean sound pressure level	84 dB (1 W/1 m)
Grenzauslenkung x_{mech} Excursion limit x_{mech}	± 1,5 mm
Resonanzfrequenz Resonant frequency	193 Hz
Obere Polplattenhöhe Height of front pole-plate	3 mm
Schwingspulen­durchmesser Voice coil diameter	14 mm Ø
Wickelhöhe Height of winding	4 mm
Schallwandöffnung Cut-out diameter	43 x 82 mm (oval)
Anschluss Terminal	4,8 x 0,8 mm (+)/2,8 x 0,8 mm (-)
Gewicht netto Net weight	0,214 kg



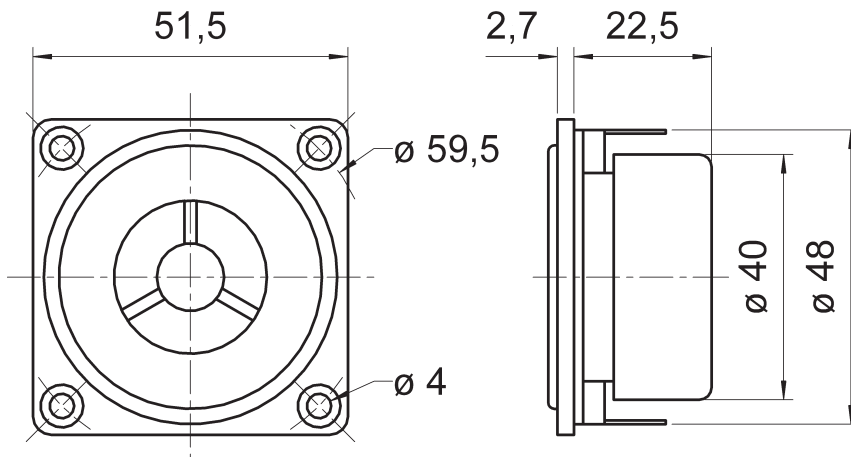
Weitere Daten Seiten / for further data see pages 385–386

Magnetisch abgeschirmte 13mm (0,5") HiFi-Polycarbonat-Kalotte für den Hochtonbereich ab 4000 Hz. Ausgeglichener Frequenzgang, exzellentes Rundstrahlverhalten und hoher Wirkungsgrad. Zusammen mit dem abgeschirmten Breitbandlautsprecher F 8 SC besonders geeignet in kleinen, magnetisch abgeschirmten 2-Wege- Kombinationen für Surround-Centerlautsprecher und Multi-Media-Boxen.

Bestückung: NANO SAT MK II, PORTRAIT.

Magnetically shielded 13 mm (0.5") polycarbonate dome driver for the highrange above 4000 Hz. Balanced frequency response excellent omnidirectional sound distribution and high efficiency. Suitable for small sized shielded 2-way combinations for surround center speakers and multi media systems in conjunction with the shielded fullrange driver F 8 SC.

Applied to: NANO SAT MK II, PORTRAIT.



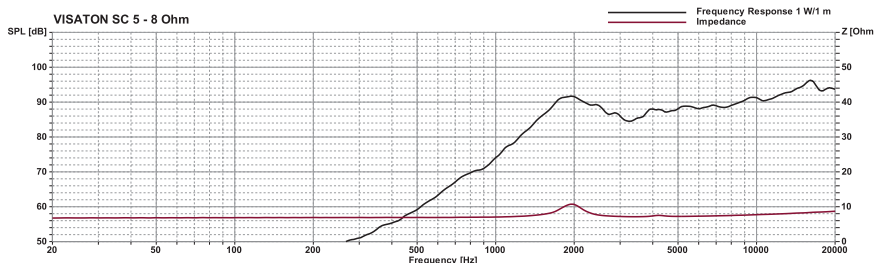
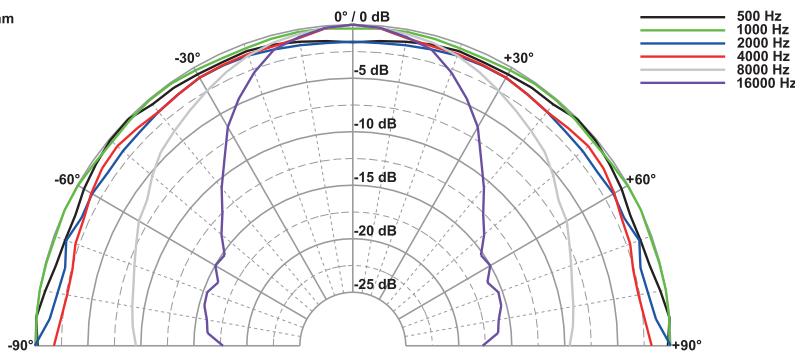
SC 5
12.02.04



Technische Daten / Technical Data

Nennbelastbarkeit	60 ¹ W
Rated power	60 ¹ W
Impedanz	8 Ω
Impedance	8 Ω
Übertragungsbereich (-10 dB)	1500–22000 Hz
Frequency response (-10 dB)	1500–22000 Hz
Mittlerer Schalldruckpegel	90 dB (1 W/1 m)
Mean sound pressure level	90 dB (1 W/1 m)
Resonanzfrequenz	2000 Hz
Resonant frequency	2000 Hz
Obere Polplattenhöhe	2 mm
Height of front pole-plate	2 mm
Schwingspulendurchmesser	13 mm Ø
Voice coil diameter	13 mm Ø
Wickelhöhe	2 mm
Height of winding	2 mm
Schallwandöffnung	48 mm Ø
Cut-out diameter	48 mm Ø
Anschluss	
Terminal	5,2 x 0,5 mm (+)/2,8 x 0,5 mm (-)
Gewicht netto	98 g
Net weight	98 g

SC 5 - 8 Ohm



¹ über Frequenzweiche 12 dB/Okt. ab mind. 6000 Hz /
via crossover network 12 dB/Oct. as of 6000 Hz

SC 8 N

Art. No. 8018 – 8 Ω



Technische Daten / Technical Data

Nennbelastbarkeit Rated power	30 W
Impedanz Impedance	8 Ω
Übertragungsbereich (-10 dB) Frequency response (-10 dB)	70–20000 Hz
Mittlerer Schalldruckpegel Mean sound pressure level	81 dB (1 W/1 m)
Grenzauslenkung x_{mech} Excursion limit x_{mech}	± 3 mm
Resonanzfrequenz Resonant frequency	110 Hz
Obere Polplattenhöhe Height of front pole-plate	3 mm
Schwingspulendurchmesser Voice coil diameter	20 mm Ø
Wickelhöhe Height of winding	4 mm
Schallwandöffnung Cut-out diameter	73 mm Ø
Anschluss Terminal	4,8 x 0,8 mm (+)/2,8 x 0,8 mm (-)
Gewicht netto Net weight	0,28 kg

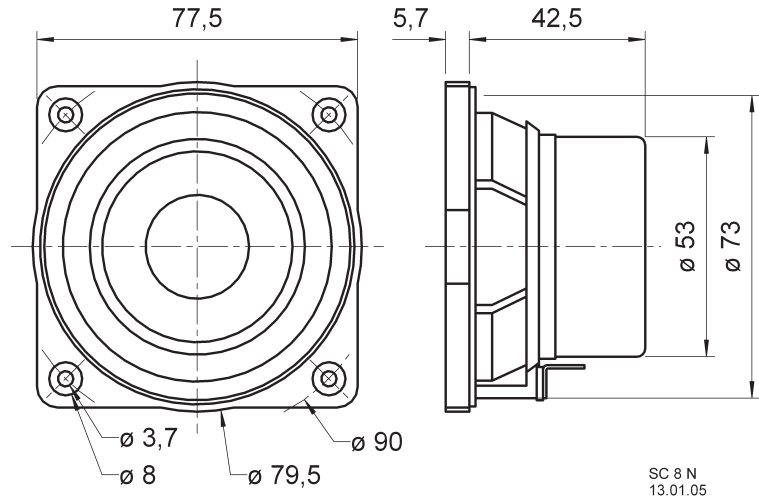
Weitere Daten Seiten / for further data see pages 385–386

Magnetisch abgeschirmter 8 cm (3,3“) Breitbandlautsprecher mit Cellulose-Membran und inverser Gummisicke. Sehr ausgeglichener Frequenzgang. Kunststoff: ABS V0 (UL 94: V-0)

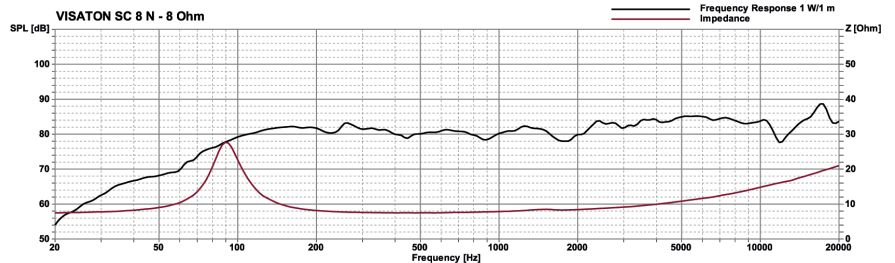
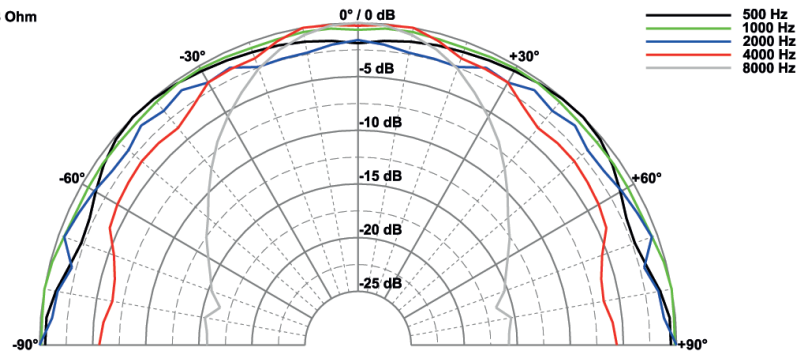
Anwendungsmöglichkeiten: Multi-Media-Boxen, Video-Monitore, Fernsehgeräte, Computerterminals

Magnetically shielded 8 cm (3.3“) fullrange driver with cellulose cone and rubber inverted surround. Very balanced frequency response. Plastic: ABS V0 (UL 94: V-0)

Typical applications: Multimedia systems, Video monitoring screens, TVs, Computer terminals



SC 8 N - 8 Ohm

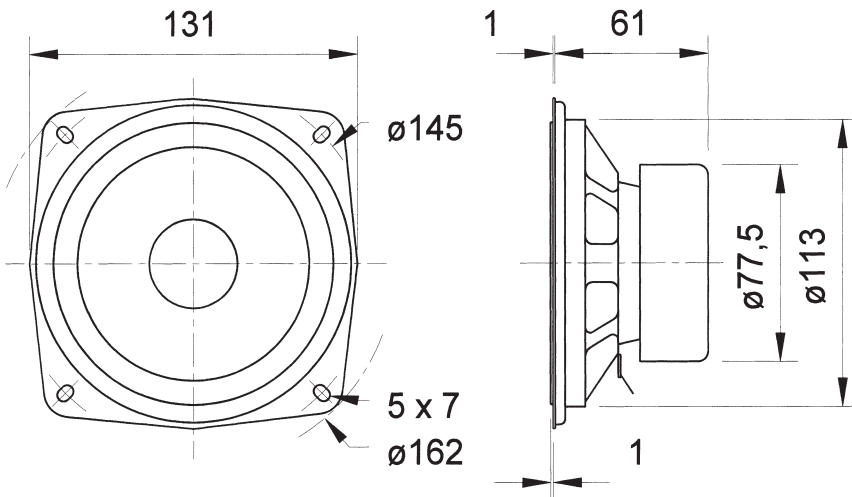


Magnetisch abgeschirmter 13 cm (5") HiFi-Breitbandlautsprecher mit Cellulose-Membran und Gummisicke. Ausgeglichener Frequenzgang und guter Wirkungsgrad.

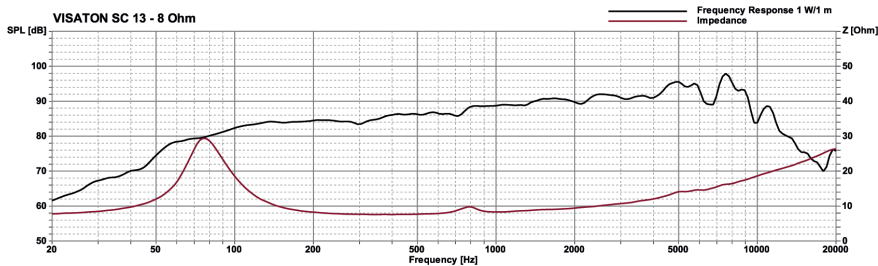
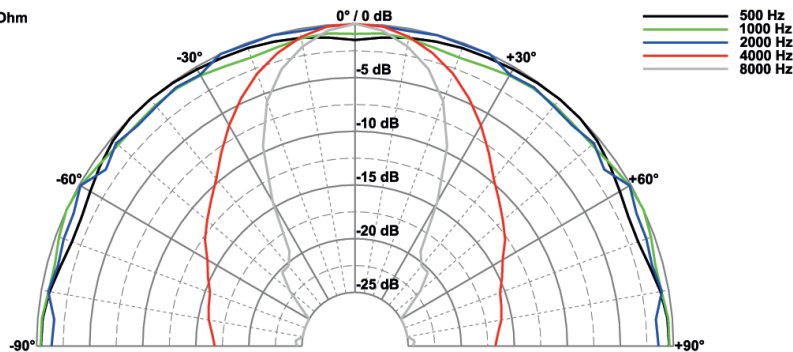
Anwendungsmöglichkeiten: Multi-Media-Boxen, Video-Monitore, Fernsehgeräte, Computerterminals

Magnetically shielded 13 cm (5") HiFi fullrange driver with cellulose cone and rubber surround. Balanced frequency response and high efficiency.

Typical applications: Multimedia systems, Video monitoring screens, TVs, Computer terminals



SC 13 - 8 Ohm



Technische Daten / Technical Data

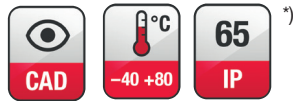
Nennbelastbarkeit	40 W
Rated power	40 W
Impedanz	8 Ω
Impedance	8 Ω
Übertragungsbereich (-10 dB)	fu-13000 Hz
Frequency response (-10 dB)	fu-13000 Hz
Mittlerer Schalldruckpegel	90 dB (1 W/1 m)
Mean sound pressure level	90 dB (1 W/1 m)
Grenzauslenkung x_{mech}	± 7,5 mm
Excursion limit x_{mech}	± 7,5 mm
Resonanzfrequenz	78 Hz
Resonant frequency	78 Hz
Obere Polplattenhöhe	4 mm
Height of front pole-plate	4 mm
Schwingspuldurchmesser	20 mm Ø
Voice coil diameter	20 mm Ø
Wickelhöhe	5,5 mm
Height of winding	5,5 mm
Schallwandöffnung	113 mm Ø
Cut-out diameter	113 mm Ø
Anschluss	
Terminal	4,8 x 0,8 mm (+)/2,8 x 0,8 mm (-)
Gewicht netto	0,62 kg
Net weight	0,62 kg

fu: Untere Grenzfrequenz abhängig vom Gehäuse;
Lower cut-off frequency depending on cabinet

Weitere Daten Seiten / for further data see pages 385-386

SL 70 NDV

Art. No. 2274 – 4 Ω



Technische Daten / Technical Data

Nennbelastbarkeit Rated power	8 W
Impedanz Impedance	4 Ω
Übertragungsbereich (-10 dB) Frequency response (-10 dB)	150 – 20000 Hz
Mittlerer Schalldruckpegel Mean sound pressure level	86 dB (1 W/1 m)
Grenzauslenkung Maximum cone displacement	+/- 3 mm
Resonanzfrequenz Resonant frequency	220 Hz
Schwingspulendurchmesser Voice coil diameter	15 mm
Wickelhöhe Height of winding	3 mm
Schallwandöffnung Cutout diameter	63 mm
Anschluss Terminal	2,8 x 0,8 mm (+)/2,8 x 0,8 mm (-)
Gewicht netto Net weight	60 g

*) IP-Schutzklasse für Frontseite bei Einbau in ein abgedichtetes Gehäuse (ggf. ist eine Verklebung des Lautsprechers und eine Frontabdeckung (Gitter) notwendig)

*) IP protection class for front side when built into a sealed enclosure (gluing of the loudspeaker and a front cover (grille) might be necessary)

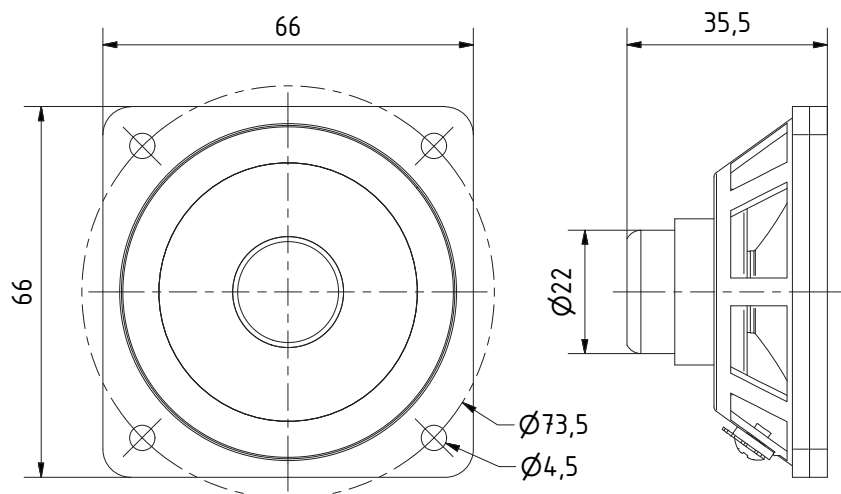
Weitere Daten Seiten / for further data see pages 385–386

6,5 cm (2,5") Breitbandlautsprecher mit ausgeglichenem Frequenzgang und ausgeprägtem Hochtonanteil. Besonders geeignet als Einbaulautsprecher für die Musik- und Sprachwiedergabe sowie zur Bestückung von ELA Zeilen. Wasserfeste und robuster Aufbau aufgrund diverser Kunststoffmaterialien. Dank Neodymantrieb äußerst leicht und kompakt.

Anwendungsmöglichkeiten: Schmale ELA-Zeilen, Kontroll-Lautsprecher für elektronische Geräte, Modellbau, Elektronische Musikinstrumente.

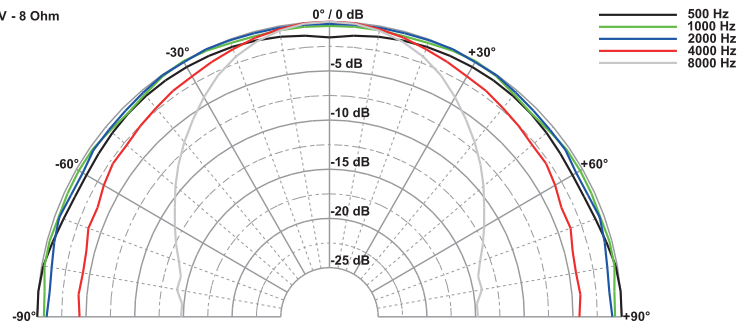
6.5 cm (2.5") full-range speaker with balanced frequency response and increased high-range. Especially suitable as built-in speaker for music and speech reproduction and as driver for slim PA column systems. Water-resistant and robust construction due to various plastic materials. Thanks neodymium extremely light and compact.

Typical applications: Narrow network column speakers, Control speaker for electronic devices, Model construction, Electronic musical instruments.

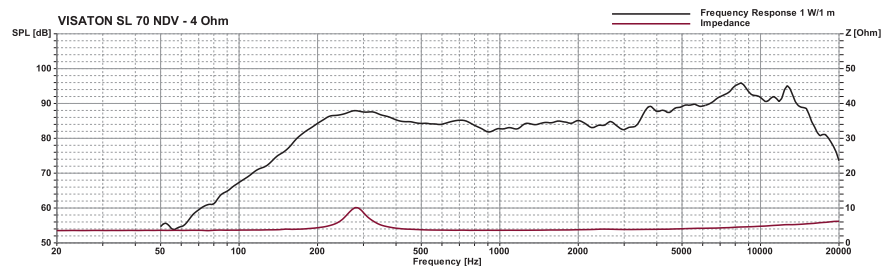


SL 70 ND/SL 70 NDV
01.04.2020

SL 70 NDV - 8 Ohm



VISATON SL 70 NDV - 4 Ohm



SL 87 FE

Art. No. 2091 – 8 Ω



Technische Daten / Technical Data

Nennbelastbarkeit Rated power	10 W
Impedanz Impedance	8 Ω
Übertragungsbereich (-10 dB) Frequency response (-10 dB)	75–18000 Hz
Mittlerer Schalldruckpegel Mean sound pressure level	87 dB (1 W/1 m)
Resonanzfrequenz Resonant frequency	120 Hz
Obere Polplattenhöhe Height of front pole-plate	2,5 mm
Schwingspulendurchmesser Voice coil diameter	20 mm Ø
Wickelhöhe Height of winding	6 mm
Schallwandöffnung Cut-out diameter	80 mm Ø
Anschluss Terminal	4,8 x 0,8 mm (+)/2,8 x 0,8 mm (-)
Gewicht netto Net weight	0,486 kg

*) IP-Schutzklasse für Frontseite bei Einbau in ein abgedichtetes Gehäuse (ggf. ist eine Verklebung des Lautsprechers und eine Frontabdeckung (Gitter) notwendig)

*) IP protection class for front side when built into a sealed enclosure (gluing of the loudspeaker and a front cover (grille) might be necessary)

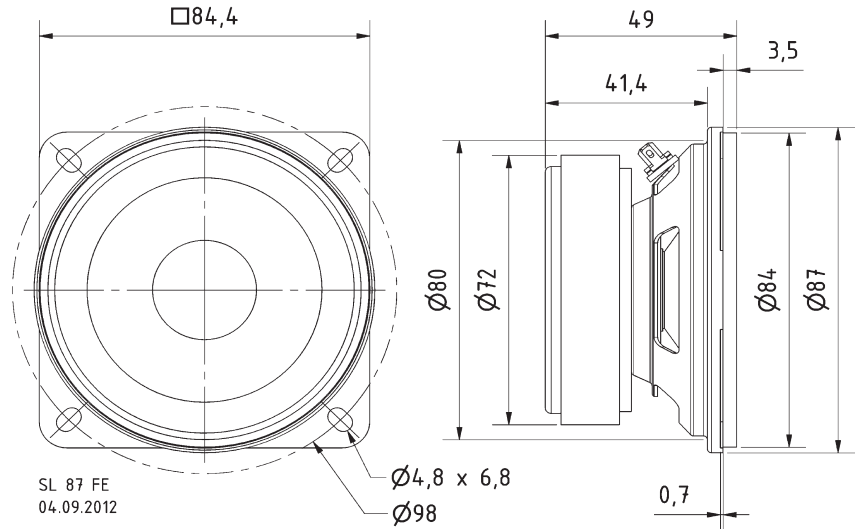
Weitere Daten Seiten / for further data see pages 385–386

8,5 cm (3,4") Breitbandlautsprecher mit Kunststoffmembran und Gummisicke. Sehr hoher Wirkungsgrad durch großen Ferritmagneten. Besonders ausgeglichener Frequenzgang.

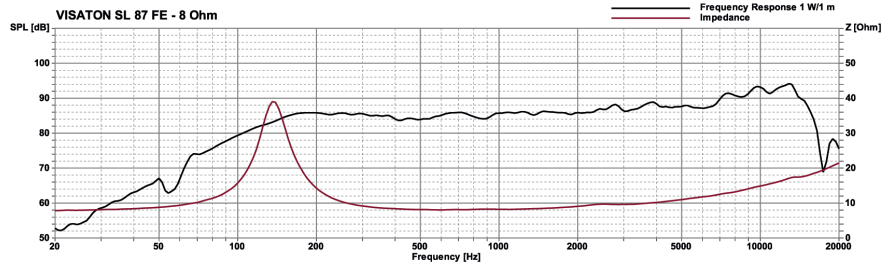
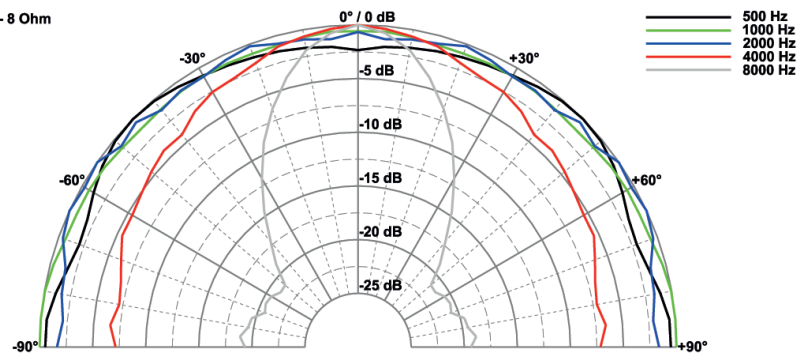
Anwendungsmöglichkeiten: Schallzeilen, kleine HiFi-Boxen.

8.5 cm (3.4") full-range speaker with plastic cone and rubber surround. Very high efficiency due to large ferrite magnet. Well-balanced frequency response.

Typical applications: Column speakers, small hifi systems.



SL 87 FE - 8 Ohm

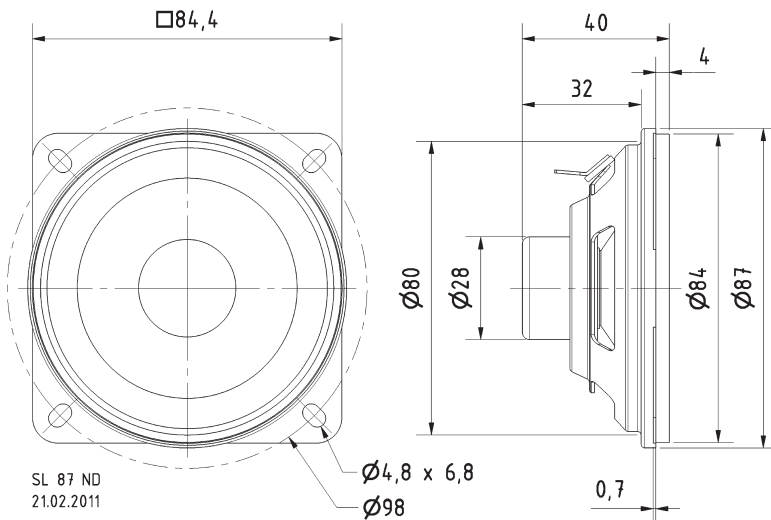


8,5 cm (3,4") Breitbandlautsprecher mit Kunststoffmembran und Gummisicke. Geringes Gewicht aufgrund des Neodymmagneten. Sehr hoher Wirkungsgrad und besonders ausgeglichener Frequenzgang.

Anwendungsmöglichkeiten: Schallzeilen, kleine HiFi-Boxen

8.5 cm (3.4") full-range speaker with plastic cone and rubber surround. Low weight due to neodymium magnet. Very high efficiency and well-balanced frequency response.

Typical applications: Column speakers, Small hifi systems

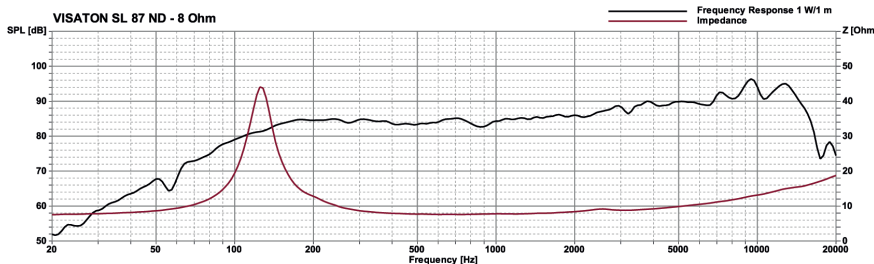
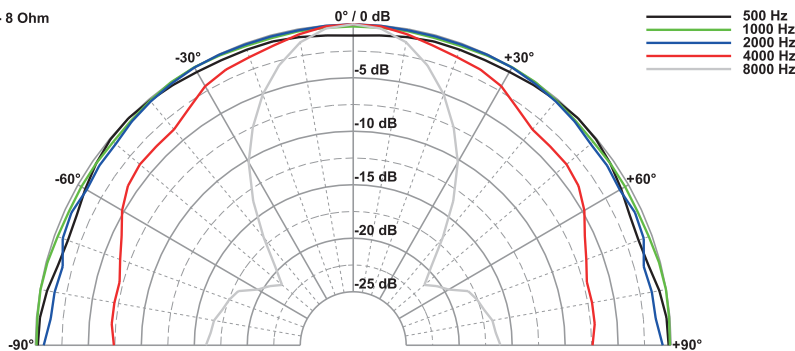


SL 87 ND
21.02.2011

Technische Daten / Technical Data

Nennbelastbarkeit Rated power	10 W
Impedanz Impedance	8 Ω
Übertragungsbereich (-10 dB) Frequency response (-10 dB)	88-20000 Hz
Mittlerer Schalldruckpegel Mean sound pressure level	88 dB (1 W/1 m)
Grenzauslenkung x_{mech} Excursion limit x_{mech}	± 4,3 mm
Resonanzfrequenz Resonant frequency	120 Hz
Obere Polplattenhöhe Height of front pole-plate	3 mm
Schwingspulen Durchmesser Voice coil diameter	20 mm Ø
Wickelhöhe Height of winding	5,8 mm
Schallwandöffnung Cut-out diameter	80 mm Ø
Anschluss Terminal	4,8 x 0,8 mm (+) / 2,8 x 0,8 mm (-)
Gewicht netto Net weight	0,11 kg

SL 87 ND - 8 Ohm



**) IP-Schutzklasse für Frontseite bei Einbau in ein abgedichtetes Gehäuse (ggf. ist eine Verklebung des Lautsprechers und eine Frontabdeckung (Gitter) notwendig)
**) IP protection class for front side when built into a sealed enclosure (gluing of the loudspeaker and a front cover (grille) might be necessary)

Weitere Daten Seiten / for further data see pages 385-386

SL 87 WPM

Art. No. 2087 – 4 Ω

Art. No. 2088 – 8 Ω

Wasserfester 8 cm (3,3") Breitbandlautsprecher mit transparenter Kunststoffmembran und Gummidichtring. Hoher Kennschalldruckpegel und flache Bauform. Optimiert für Sprach- und Signalwiedergabe.

Anwendungsmöglichkeiten: Kontroll-Lautsprecher für elektronische Geräte, Außenbeschaltungen, Alarmanlagen.

Zubehör: Schutzgitter (Art. No. 4639)

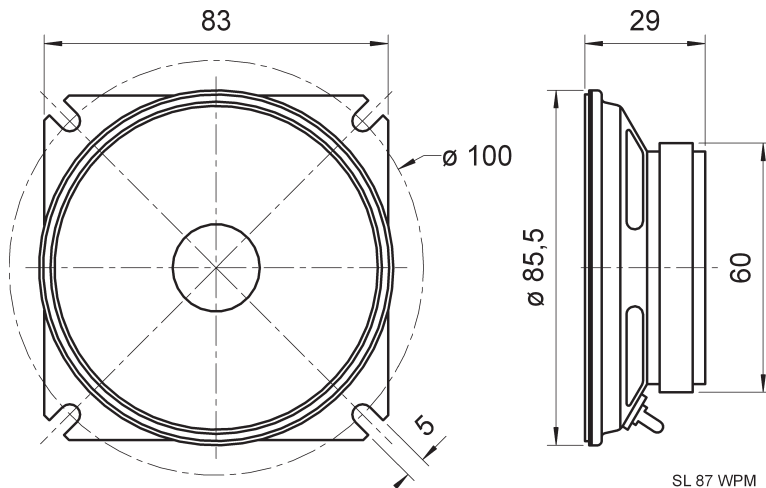
Waterproof 8 cm (3.3") fullrange speaker with a transparent plastic cone and rubber sealing ring. High mean sound pressure level and compact design. Optimised for voice and signal output.

Typical applications: control speaker for electronic devices, outdoor sound reinforcement systems, alarm systems.

Accessories: Protective grille (Art. No. 4639)

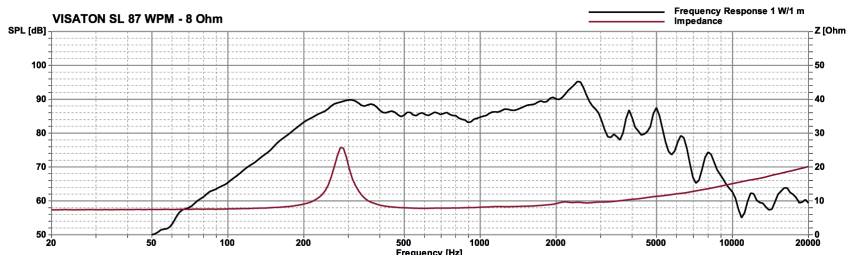
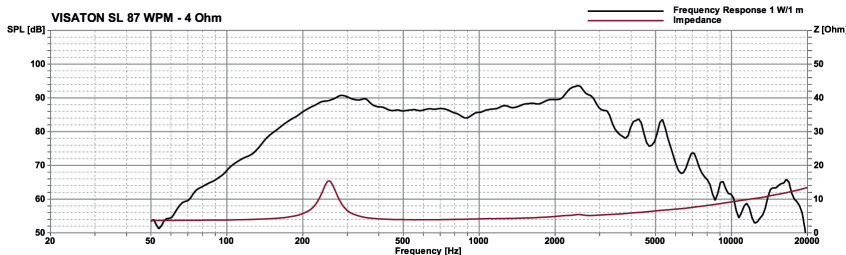
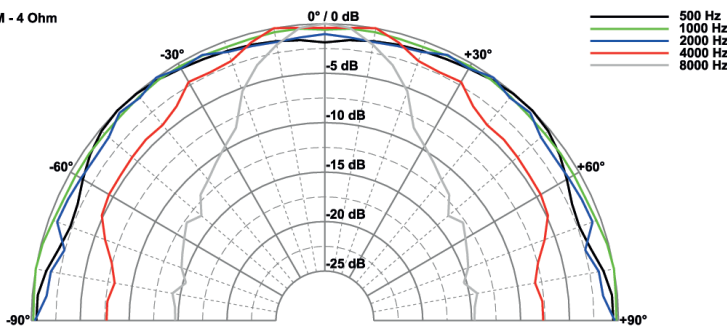


Art. No. 4639 **)



SL 87 WPM
02.02.07

SL 87 WPM - 4 Ohm



Technische Daten / Technical Data

Nennbelastbarkeit	20 W
Rated power	20 W
Impedanz	4 Ω / 8 Ω
Impedance	4 Ω / 8 Ω
Übertragungsbereich (-10 dB)	200-5000 Hz
Frequency response (-10 dB)	200-5000 Hz
Mittlerer Schalldruckpegel	89 dB (1 W/1 m)
Mean sound pressure level	89 dB (1 W/1 m)
Grenzauslenkung x _{mech}	± 1,5 mm
Excursion limit x _{mech}	± 1,5 mm
Resonanzfrequenz	290 Hz
Resonant frequency	290 Hz
Obere Polplattenhöhe	3 mm
Height of front pole-plate	3 mm
Schwingspulen Durchmesser	20 mm Ø
Voice coil diameter	20 mm Ø
Wickelhöhe	5 mm
Height of winding	5 mm
Schallwandöffnung	80 mm Ø
Cut-out diameter	80 mm Ø
Anschluss	
Terminal	2,8 x 0,5 mm (+) / 2,8 x 0,5 mm (-)
Gewicht netto	0,24 kg
Net weight	0,24 kg

*) IP-Schutzklasse für Frontseite bei Einbau in ein abgedichtetes Gehäuse (ggf. ist eine Verklebung des Lautsprechers und eine Frontabdeckung (Gitter) notwendig)

*) IP protection class for front side when built into a sealed enclosure (gluing of the loudspeaker and a front cover (grille) might be necessary)

***) Details und Zeichnungen siehe Seite 380-384 / Details and drawings see page 380-384

****) 1 m Wasserhöhe, 18,5 h / 1 m height of water, 18,5 h

SL 87 XA

Art. No. 2092 – 4 Ω

Art. No. 2096 – 8 Ω



Art. No. 4639 **)



Technische Daten / Technical Data

Nennbelastbarkeit Rated power	20 W
Impedanz Impedance	4 Ω / 8 Ω
Übertragungsbereich (-10 dB) Frequency response (-10 dB)	350–5800 Hz
Mittlerer Schalldruckpegel Mean sound pressure level	94 dB (1 W/1 m)
Resonanzfrequenz Resonant frequency	550 Hz
Obere Polplattenhöhe Height of front pole-plate	3 mm
Schwingspulendurchmesser Voice coil diameter	20 mm Ø
Wickelhöhe Height of winding	4 mm
Schallwandöffnung Cut-out diameter	80 mm Ø
Anschluss Terminal	2,8 x 0,5 mm (+) / 2,8 x 0,5 mm (-)
Gewicht netto Net weight	0,38 kg

*) IP-Schutzklasse für Frontseite bei Einbau in ein abgedichtetes Gehäuse (ggf. ist eine Verklebung des Lautsprechers und eine Frontabdeckung (Gitter) notwendig)

*) IP protection class for front side when built into a sealed enclosure (gluing of the loudspeaker and a front cover (grille) might be necessary)

***) Details und Zeichnungen siehe Seite 380–384 /
Details and drawings see page 380–384

***) 1 m Wasserhöhe, 16 h
1 m height of water, 16 h

Wasserfester 8 cm (3,3") Breitbandlautsprecher mit transparenter Kunststoffmembran und Gummidichtring. Sehr hoher Kennschalldruckpegel. Optimiert für Sprach- und Signalwiedergabe.

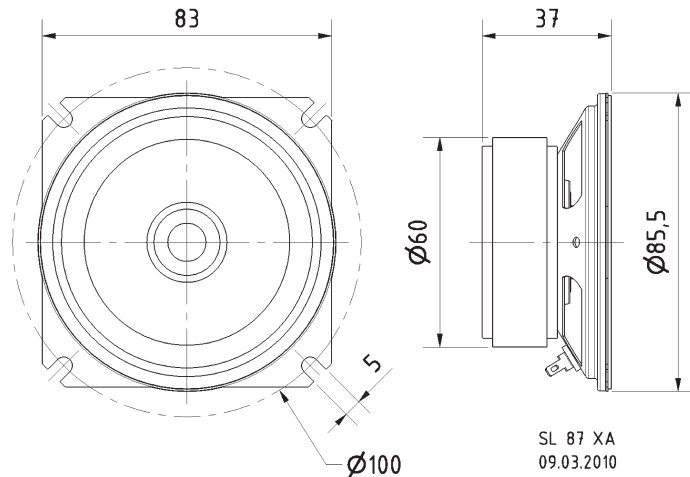
Anwendungsmöglichkeiten: Kontroll-Lautsprecher für elektronische Geräte, Außenbeschallungen, Alarmanlagen.

Zubehör: Schutzgitter (Art. No. 4639).

Waterproof 8 cm (3.3") fullrange speaker with a transparent plastic cone and rubber sealing ring. Very high mean sound pressure level. Optimised for voice and signal output.

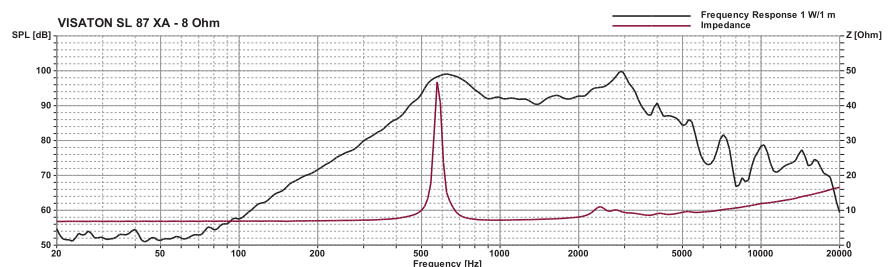
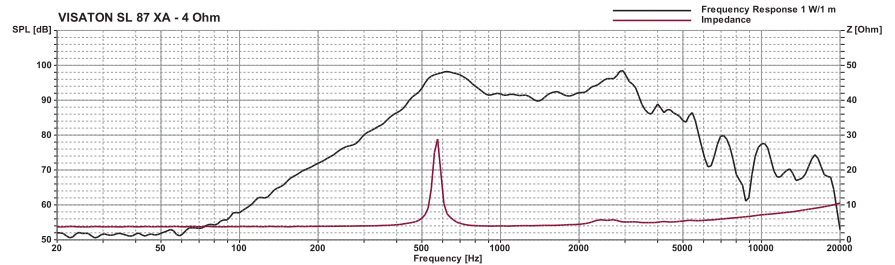
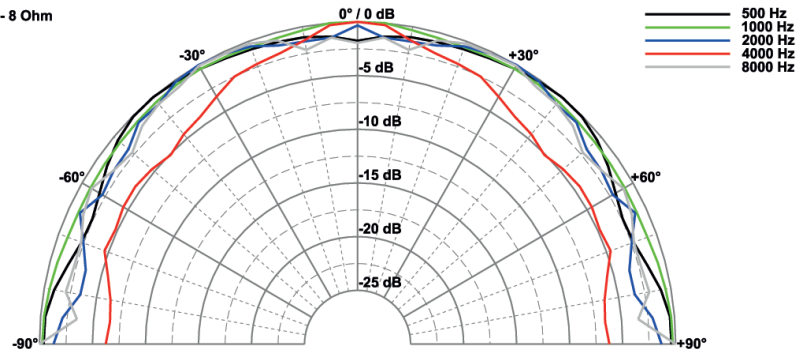
Typical applications: control speaker for electronic devices, outdoor sound reinforcement systems, alarm systems

Accessories: Protective grille (Art. No. 4639).



SL 87 XA
09.03.2010

SL 87 XA - 8 Ohm

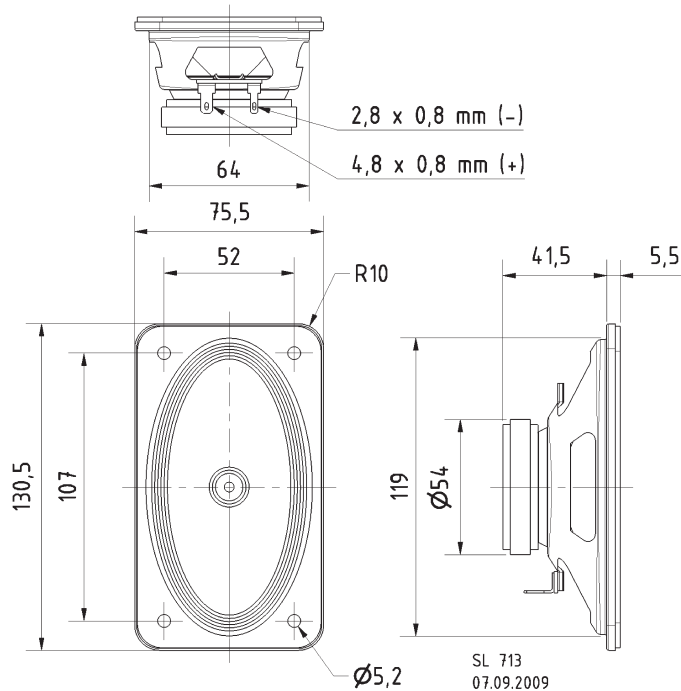


7 x 13 cm (2,8" x 5") Breitbandlautsprecher mit hohem Wirkungsgrad und ausgeglichenem Frequenzgang mit klarer Hochtonwiedergabe für gute Sprachverständlichkeit. Geeignet für den Einsatz in schmalen Lautsprecherzeilen, für Beschallungsanlagen und ELA-Systeme in 100-V-Technik.

Anwendungsmöglichkeiten: ELA-Zeilen, Deckenlautsprecher in Schienenfahrzeugen und Bussen

7 x 13 cm (2,8" x 5") fullrange driver with high efficiency and balanced frequency response with clear highrange reproduction for good speech audibility. For applications in slim column speakers and in 100 V sound reinforcement networks.

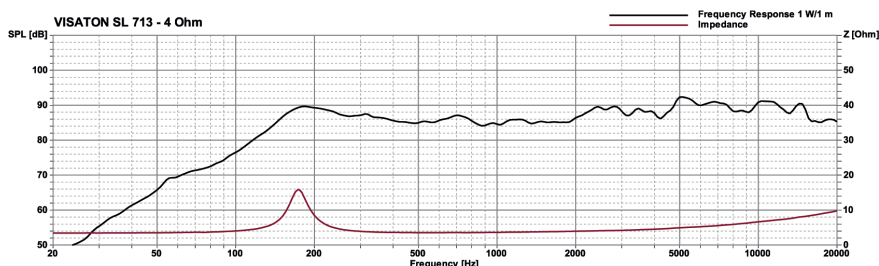
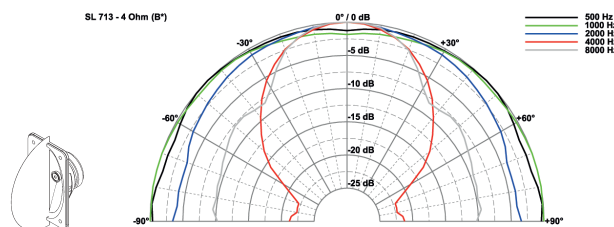
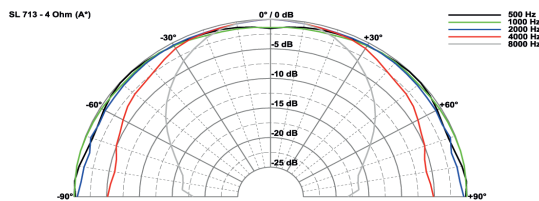
Typical applications: Network column speakers, Ceiling-mounted speakers in railway carriages and busses



Technische Daten / Technical Data

Nennbelastbarkeit Rated power	10 W
Impedanz Impedance	4 Ω
Übertragungsbereich (-10 dB) Frequency response (-10 dB)	100–20000 Hz
Mittlerer Schalldruckpegel Mean sound pressure level	90 dB (1 W/1 m)
Grenzauslenkung x_{mech} Excursion limit x_{mech}	± 2 mm
Resonanzfrequenz Resonant frequency	180 Hz
Obere Polplattenhöhe Height of front pole-plate	3 mm
Schwingspulendurchmesser Voice coil diameter	15 mm Ø
Wickelhöhe Height of winding	5 mm
Schallwandöffnung Cut-out diameter	66 x 119 mm (oval)
Anschluss Terminal	4,8 x 0,8 mm (+)/2,8 x 0,8 mm (-)
Gewicht netto Net weight	0,28 kg

Weitere Daten Seiten / for further data see pages 385–386

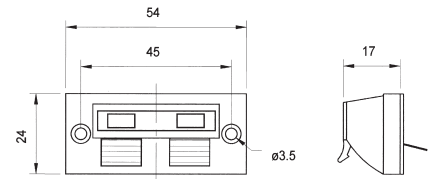


LK 2 NG Art. No. 5189



Lautsprecher-Anschlussklemme mit stabiler Klemmleiste und Schaumstoffdichtung zum luftdichten Einbau. Für Kabelquerschnitte bis 10 mm², 2-polig, je 1 roter und 1 schwarzer Druckhebel, inkl. Schrauben zur Befestigung.

Loudspeaker terminal with solid terminal board and foam sealing for air-tight installation. For cable diameters of up to 10 mm², 2-pole, 1 red and 1 black lever each, incl. mounting screws.



PT 57 NG Art. No. 5192

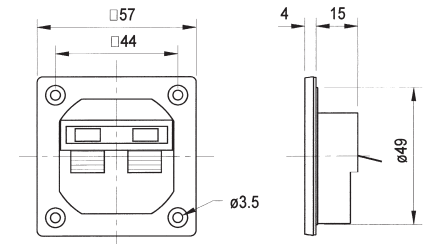


Lautsprecher-Anschlussklemme mit versenkt angebrachter Klemmleiste und Schaumstoffdichtung zum luftdichten Einbau. Für Kabelquerschnitte bis 10 mm², 2-polig, je 1 roter und 1 schwarzer Druckhebel. Runde Einbauöffnung. Inkl. Schrauben zur Befestigung.

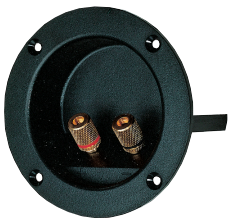
Einbauöffnung: 50 mm Ø

Loudspeaker terminal with recessed terminal board and foam sealing for airtight installation. For cable diameters of up to 10 mm², 2-pole, 1 red and 1 black lever each. Round mounting cutout. Incl. mounting screws.

Mounting cutout: 50 mm Ø



ST 77 Art. No. 5183

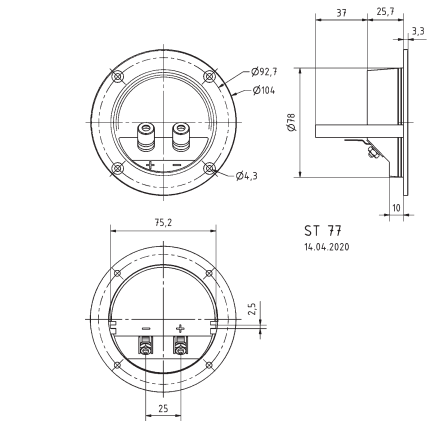


Rundes Schraubterminal mit vergoldeten Anschlüssen und zwei Halterungen zur Aufnahme einer Platine. (Terminal ist mit Blindstopfen versehen.)

Einbauöffnung: 78 mm Ø

Round staped terminal with gold plated binding post and two mounting flanges for a PCB.

Cutout diameter: 78 mm Ø



ST 77
14.04.2020

BT 95/75 Art. No. 5182

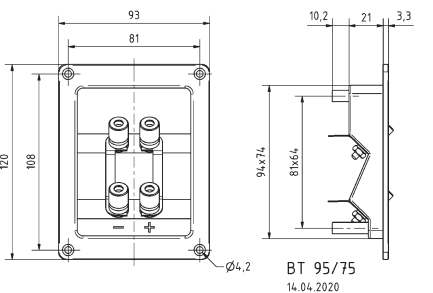


Doppelanschlussterminal mit vergoldeten Schraubklemmen und Kurzschlussbügeln, aus Messing vergoldet, zum Betrieb von Bi-Wiring oder Bi-Amping. Mit vier Stegen zur Befestigung einer Platine. (Terminal ist mit Blindstopfen versehen.)

Einbauöffnung: 95 x 75 mm

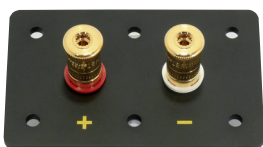
Double loudspeaker terminal with gold-plated binding posts and bridges. For bi-wiring or bi-amping. Including four mounting flanges for a PCB.

Mounting cutout: 95 x 75 mm



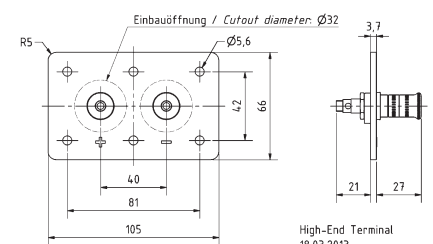
BT 95/75
14.04.2020

High-End Terminal Art. No. 5195



High-End Terminal mit stabiler Montageplatte und extrem hochwertigen, 5-Schicht-supravergoldeten WBT-Klemmen mit frei drehbarem Anschlussdruckstück. Für Anschlussleitungen mit einem Querschnitt von 1,5 bis 10 Quadratmillimetern, die bei Spitzenströmen bis zu 200 A einen sicheren Kontakt garantieren.

High End Terminal with rugged mounting plate, 5-Layer supra gold plated WBT binding posts and freely revolving pressing part. For connection cables with cross sections between 1.5 and 10 square millimetres to guarantee a proper contact for peak currents up to 200 A.



High-End Terminal
18.03.2013



TI 100
Art. No. 1271 – 8 Ω

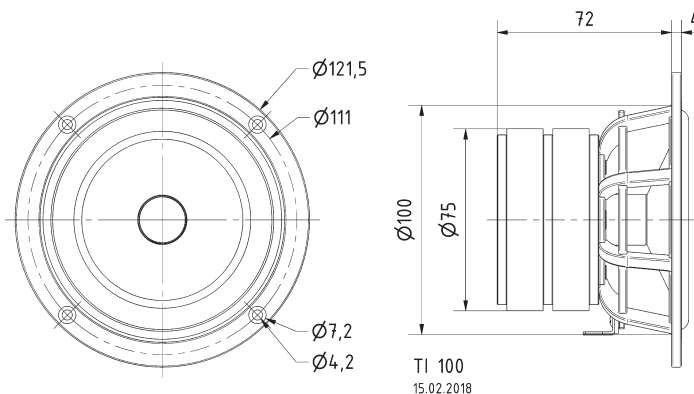
10 cm (4") High-End-Tiefmitteltöner mit einem einzigartigen Membrankonus aus reinem Titan. Durch perfektes Zusammenspiel von Membranform, Sickenform und Sickenmaterial sowie den Klebstoffen werden Membranresonanzen vermieden. Die Form des Korbes mit großer Öffnungsfläche und hinterlüfteter Zentrierung sowie die offene Schwingspule mit Phase-Plug führen zu minimalen mechanischen Verlusten und damit zu einer hohen mechanischen Güte. Durch die Konstruktion mit Doppelmagneten ist der TI 100 gleichzeitig magnetisch kompensiert. Der TI 100 ist ideal einsetzbar als Tiefmitteltöner in kleinen High-End-Regalboxen oder als Mitteltöner in High-End-Mehrwege-Boxen.

Bestückung: ARIA, ARIA 2, ARIA 2 MHT CENTER, ARIA DIPOL 1, ARIA MHT, CLASSIC 200, CLASSIC 200 GF, TOPAS, TRINI TI, VOX 200, VOX 253 MTI.

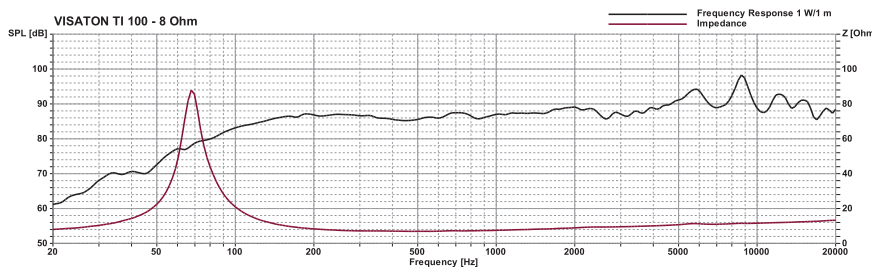
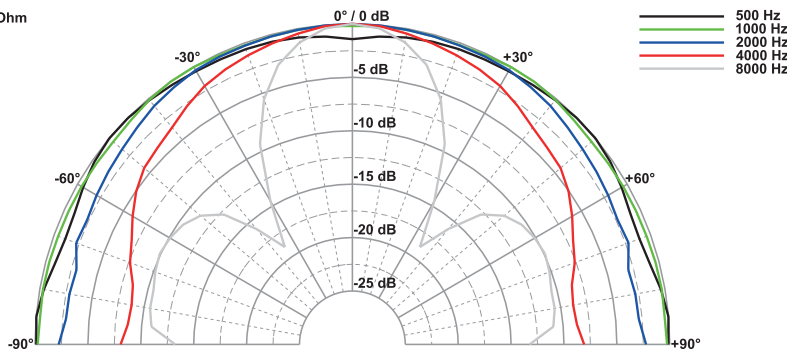
10 cm (4") High-End low-midrange driver featuring a completely new type of diaphragm cone made of pure titanium. The carefully designed cone combines with the shape and material of the surround and the adhesives to avoid cone resonance. The shape of the basket with its large aperture and rear-ventilated damper coupled with the open voice coil with its phase plug produce the lowest possible mechanical losses and produce a correspondingly high mechanical Q-factor. As a result of the construction using double magnets the TI 100 is also magnetically shielded. The TI 100 is ideal as a mid-bass unit in smaller high end shelf speakers or as a mid-range unit in high-end multi-way speakers.

Applied to: ARIA, ARIA 2, ARIA 2 MHT, CENTER, ARIA DIPOL 1, ARIA MHT, CLASSIC 200, CLASSIC 200 GF, TOPAS, TRINI TI, VOX 200, VOX 253 MTI.

Volumen/Prinzip; Volume/Principle	BR-Rohr; BR-Channel	f_c/Q_{TC}	f_c/Q_{TC}
3 l/geschlossen; closed	–	–	106 Hz/0,7
5 l/geschlossen; closed	–	–	90 Hz/0,6
5 l/Bassreflex; bass reflex	BR 6.8	60 Hz	–
10 l/Bassreflex; bass reflex	BR 6.8	54 Hz	–



TI 100 - 8 Ohm



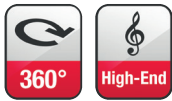
Technische Daten / Technical Data

Nennbelastbarkeit Rated power	40 W
Impedanz Impedance	8 Ω
Übertragungsbereich (–10 dB) Frequency response (–10 dB)	fu–20000 Hz
Mittlerer Schalldruckpegel Mean sound pressure level	86 dB (1 W/1 m)
Grenzauslenkung x_{mech} Excursion limit x_{mech}	± 4 mm
Resonanzfrequenz Resonant frequency	62 Hz
Obere Polplattenhöhe Height of front pole-plate	4 mm
Schwingspulendurchmesser Voice coil diameter	21 mm Ø
Wickelhöhe Height of winding	8,5 mm
Schallwandöffnung Cut-out diameter	101 mm Ø
Anschluss Terminal	4,8 x 0,8 mm (+)/2,8 x 0,8 mm (–)
Gewicht netto Net weight	1,16 kg

Weitere Daten Seiten / for further data see pages 385–386
fu: Untere Grenzfrequenz abhängig vom Gehäuse; Lower cut-off frequency depending on cabinet

TIW 200 XS

Art. No. 1340 – 8 Ω



Technische Daten / Technical Data	
Nennbelastbarkeit Rated power	120 W
Impedanz Impedance	8 Ω
Übertragungsbereich (-10 dB) Frequency response (-10 dB)	fu-7500 Hz
Mittlerer Schalldruckpegel Mean sound pressure level	84 dB (1 W/1 m)
Grenzauslenkung x_{mech} Excursion limit x_{mech}	± 12,5 mm
Resonanzfrequenz Resonant frequency	30 Hz
Obere Polplattenhöhe Height of front pole-plate	8 mm
Schwingspuldurchmesser Voice coil diameter	38 mm Ø
Wickelhöhe Height of winding	30 mm
Schallwandöffnung Cut-out diameter	190 mm Ø
Anschluss Terminal	4,8 x 0,8 mm (+)/2,8 x 0,8 mm (-)
Gewicht netto Net weight	3,5 kg

Weitere Daten Seiten / for further data see pages 385-386

fu: Untere Grenzfrequenz abhängig vom Gehäuse; Lower cut-off frequency depending on cabinet

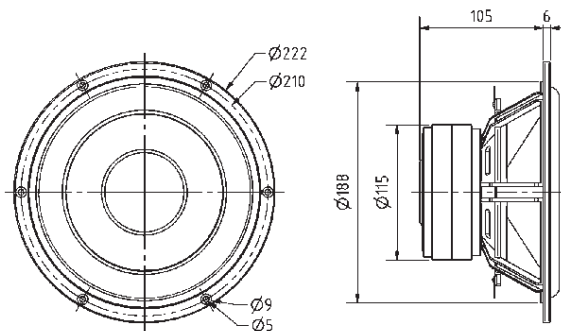
20 cm (8") High-End-Tieftöner speziell für kleine Subwoofer. Die extra breite Gummisicke, die lange Schwingspule und das besonders große Magnetsystem erlauben extreme Hübe. Durch die mehrfache Belüftung der Schwingspule (Polkernbohrung, Bohrungen in der Polplatte, Öffnungen im Aluminium-Druckgusskorb zur Hinterlüftung der Zentrierung) werden Verluste und Strömungsgeräusche minimiert. Der Schwingspulenträger aus Kapton und die lange Schwingspule erlauben sehr hohe Belastungen. Die Membran ist eine Sandwichkonstruktion aus Glasfaserschichten und Polyestergewebe und damit besonders steif und resonanzarm. Diese konstruktiven Details führen zu einer hohen Pegelfestigkeit und hervorragender Tiefbasswiedergabe auch in kleinen Gehäusen.

Bestückung: LA BELLE, LA BELLE CENTER, SUB T-20.39, ZYKLOP

20 cm (8") High-end woofer specially for use as a small subwoofer. The extra-wide elastic cone, the long voice coil and particularly large magnet arrangement give this speaker extremely long excursion. Thanks to the multiple venting of the voice coil (pole piece hole, holes in the pole piece plate, cutouts in the aluminium diecast cone to vent the centring unit from behind) losses and flow noise are minimised. The capton voice coil carrier and the long voice coil enable the driver to withstand considerable loads. The cone is a sandwich construction made up of layers of fibreglass and polyester fabric which makes it particularly rigid and low in resonance. These design features result in high level accuracy and excellent low-range bass imaging even in smaller cabinets.

Applied to: LA BELLE, LA BELLE CENTER, SUB T-20.39, ZYKLOP

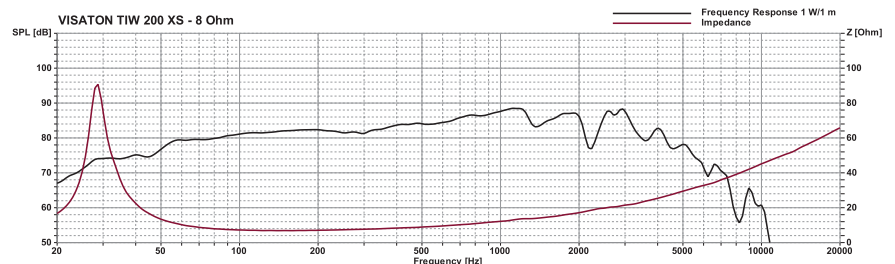
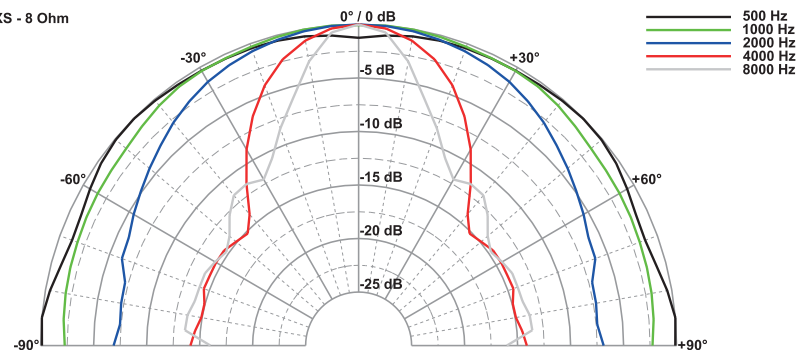
Volumen/Prinzip; Volume/Principle	BR-Rohr; BR-Channel	f_s	f_s/Q_{TC}
20 l/geschlossen; closed	-	-	52 Hz/0,77
30 l/geschlossen; closed	-	-	46 Hz/0,68
20 l/Bassreflex; bass reflex	BR 19.24	39 Hz	-
30 l/Bassreflex; bass reflex	BR 19.24	32 Hz	-
50 l/Bassreflex; bass reflex	BR 25.50	31 Hz	-



TIW 200 XS

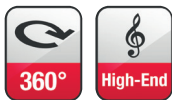
23.06.2014

TIW 200 XS - 8 Ohm



TIW 250 XS

Art. No. 1342 – 8 Ω



Technische Daten / Technical Data

Nennbelastbarkeit Rated power	200 W
Impedanz Impedance	8 Ω
Übertragungsbereich (-10 dB) Frequency response (-10 dB)	fu-3000 Hz
Mittlerer Schalldruckpegel Mean sound pressure level	89 dB (1 W/1 m)
Grenzauslenkung x_{mech} Excursion limit x_{mech}	± 14 mm
Resonanzfrequenz Resonant frequency	33 Hz
Obere Polplattenhöhe Height of front pole-plate	8 mm
Schwingspulendurchmesser Voice coil diameter	50 mm Ø
Wickelhöhe Height of winding	25 mm
Schallwandöffnung Cut-out diameter	235 mm Ø
Anschluss Terminal	Federklemmen Spring terminals
Gewicht netto Net weight	5,3 kg

Weitere Daten Seiten / for further data see pages 385-386

fu: Untere Grenzfrequenz abhängig vom Gehäuse; Lower cut-off frequency depending on cabinet

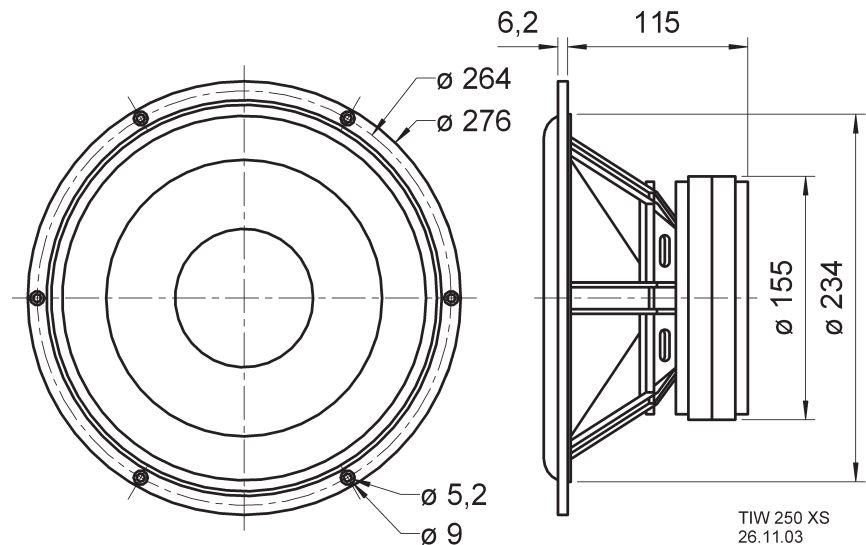
25 cm (10") High-End-Tieftöner. Die extra breite Gummisicke, die lange Schwingspule und das besonders große Magnetsystem erlauben extreme Hübe. Durch die mehrfache Belüftung der Schwingspule (Polkernbohrung, Bohrungen in der Polplatte, Öffnungen im Aluminiumdruckgusskorb zur Hinterlüftung der Zentrierung) werden Verluste und Strömungsgeräusche minimiert. Der Schwingspulenträger aus Kapton und die lange Schwingspule erlauben sehr hohe Belastungen. Die Membran ist eine Sandwichkonstruktion aus Glasfaserschichten und Polyestergerewebe und damit besonders resonanzarm. Diese konstruktiven Details führen zu einer hohen Pegelfestigkeit und hervorragender Tiefbasswiedergabe.

Bestückung: CONGA, Sub T-25.30, Sub T-25.50, Vox 253, Vox 253 Center, Vox 253 MHT, Vox 253 MTI

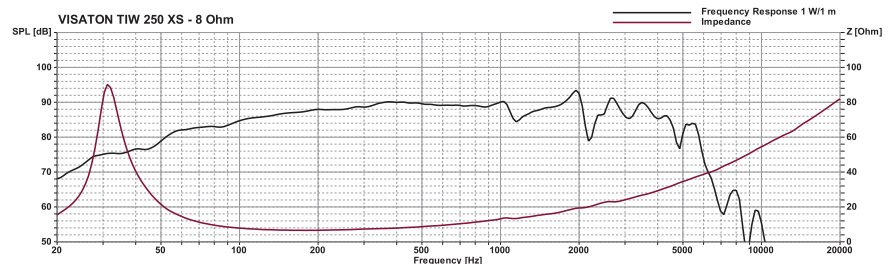
25 cm (10") high-end woofer. The extra-wide elastic cone, the long voice coil and particularly large magnet arrangement give this speaker extremely long excursion. Thanks to the multiple venting of the voice coil (pole piece hole, holes in the pole piece plate, cutouts in the aluminium diecast basket to vent the spider from behind) losses and flow noise are minimised. The capton voice coil carrier and the long voice coil enable the driver to withstand considerable loads. The diaphragm is a sandwich construction made up of layers of fibreglass and polyester fabric which makes it particularly and low in resonance. These design features result in high level-accuracy and excellent low-range bass imaging.

Applied to: CONGA, Sub T-25.30, Sub T-25.50, Vox 253, Vox 253 Center, Vox 253 MHT, Vox 253 MTI

Volumen/Prinzip; Volume/Principle	BR-Rohr; BR-Channel	f_s	f_s/Q_{TC}
30 l/geschlossen; closed	-	-	59 Hz/0,59
50 l/geschlossen; closed	-	-	50 Hz/0,5
70 l/geschlossen; closed	-	-	46 Hz/0,46
30 l/Bassreflex; bass reflex	BR 15.34 (Länge; length 13 cm)	42 Hz	-
50 l/Bassreflex; bass reflex	BR 15.34 (Länge; length 12 cm)	36 Hz	-
70 l/Bassreflex; bass reflex	BR 15.34 (Länge; length 9 cm)	32 Hz	-



TIW 250 XS
26.11.03



TIW 300

Art. No. 1364 – 8 Ω



Technische Daten / Technical Data

Nennbelastbarkeit Rated power	300 W
Impedanz Impedance	8 Ω
Übertragungsbereich (-10 dB) Frequency response (-10 dB)	fu-4000 Hz
Mittlerer Schalldruckpegel Mean sound pressure level	90 dB (1 W/1 m)
Grenzauslenkung x_{mech} Excursion limit x_{mech}	± 16 mm
Resonanzfrequenz Resonant frequency	25 Hz
Obere Polplattenhöhe Height of front pole-plate	8 mm
Schwingspulendurchmesser Voice coil diameter	65 mm Ø
Wickelhöhe Height of winding	23 mm
Schallwandöffnung Cut-out diameter	288 mm Ø
Anschluss Terminal	Federklemmen Spring terminals
Gewicht netto Net weight	7,0 kg

Weitere Daten Seiten / for further data see pages 385-386

fu: Untere Grenzfrequenz abhängig vom Gehäuse; Lower cut-off frequency depending on cabinet

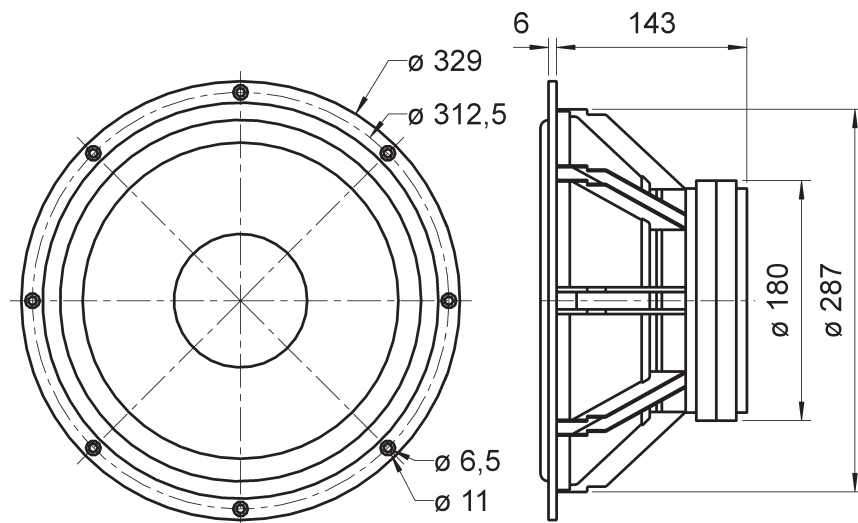
30 cm (12") High-End-Tieftöner mit schwarzer Zellulose-Membran, sehr großem Magnetsystem und wuchtigem Aluminium-Druckgusskorb. Durch die mehrfache Belüftung der Schwingspule (Polkernbohrung, Bohrungen in der Polplatte, Öffnungen im Aluminiumdruckgusskorb zur Hinterlüftung der Zentrierung) werden Verluste und Strömungsgeräusche minimiert. Der Schwingspulenträger aus Kapton und die große Schwingspule mit 65 mm Durchmesser erlauben extrem hohe Belastungen.

Bestückung: ATLAS COMPACT MK V, MONITOR 890 MK III, SUB T-30.60, TL-SUB 30, Vox 301.

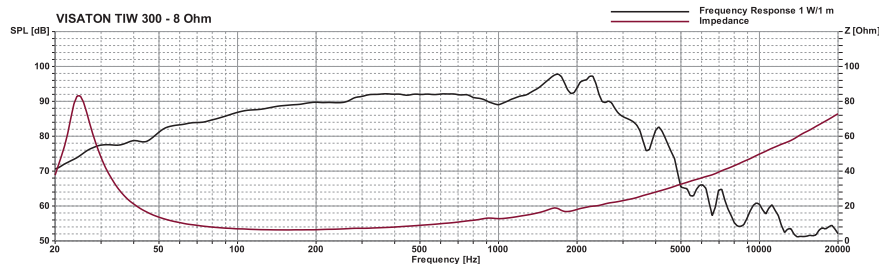
30 cm (12") high-end woofer with a black cellulose diaphragm, large-format magnet arrangement and a massive aluminium diecast basket. Thanks to the multiple venting of the voice coil (pole piece hole, holes in the pole piece plate, cutouts in the aluminium diecast cone to vent the spider from behind) losses and flow noise are minimised. The combination of the voice coil carrier made of capton and the large 65 mm voice coil allow extremely high volume levels.

Applied to: ATLAS COMPACT MK V, MONITOR 890 MK III, SUB T-30.60, TL-SUB 30, Vox 301.

Volumen/Prinzip; Volume/Principle	BR-Rohr; BR-Channel	f_s
50 l/Bassreflex; bass reflex	1 x BR 25.50	31 Hz
70 l/Bassreflex; bass reflex	2 x BR 25.50	36 Hz
100 l/Bassreflex; bass reflex	1 x BR 25.50 (Länge; length 7 cm)	35 Hz
150 l/Bassreflex; bass reflex	1 x BR 25.50 (Länge; length 3,5 cm)	34 Hz



TIW 300
28.06.04

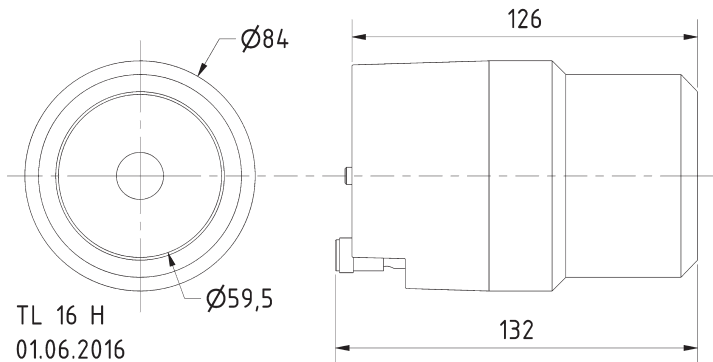
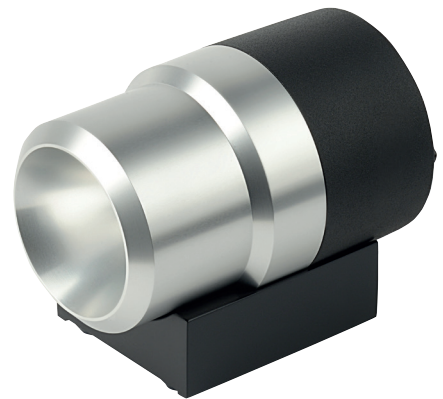


High-End-Hochtonhorn für den Hochtonbereich ab 5000 Hz. Das extrem leichte Diaphragma aus einer Titan-Aluminiumlegierung weist neben einem extrem dynamischen Impulsverhalten einen sehr linearen Frequenzgang auf. Der kräftige Strontium-Ferrit-Magnet garantiert zusammen mit der 16-mm-Schwingspule einen enormen Wirkungsgrad.

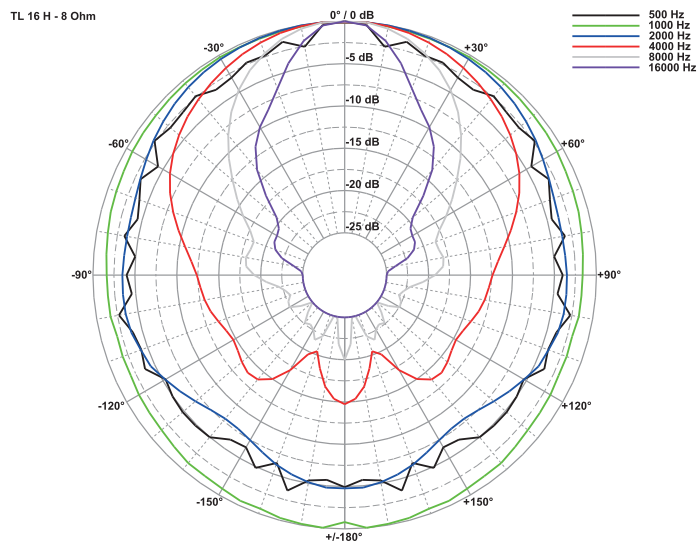
Bestückung: MONITOR 890 MK III.

High-End horn driver for the highrange above 5000 Hz. The extremely light aluminium-titanium-alloy diaphragm shows, apart from a very dynamic pulse response, a very linear frequency response. The powerful strontium-ferrite magnet and the 16 mm voice-coil are a guarantee for highest efficiency.

Applied to: MONITOR 890 MK III



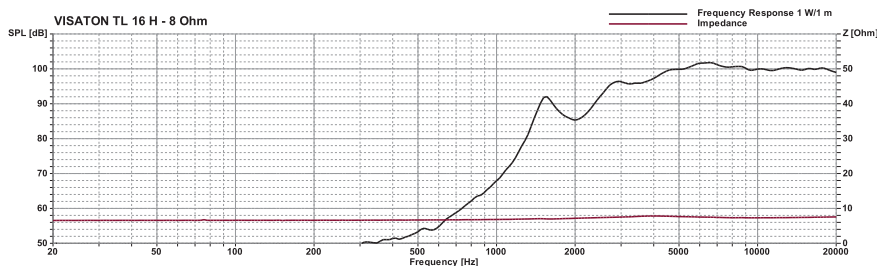
TL 16 H
01.06.2016



Technische Daten / Technical Data

Nennbelastbarkeit Rated power	70 ¹ / 150 ² W
Impedanz Impedance	8 Ω
Übertragungsbereich (-10 dB) Frequency response (-10 dB)	2200–35000 Hz
Mittlerer Schalldruckpegel Mean sound pressure level	100 dB (1 W/1 m)
Resonanzfrequenz Resonant frequency	6000 Hz
Schwingspulendurchmesser Voice coil diameter	16 mm Ø
Anschluss Terminal	Federklemmen Spring terminals
Gewicht netto Net weight	1,3 kg

¹ über Frequenzweiche 12 dB/Okt. ab mind. 5000 Hz /
via crossover network 12 dB/Oct. as of 5000 Hz
² über Frequenzweiche 12 dB/Okt. ab mind. 7000 Hz /
via crossover network 12 dB/Oct. as of 7000 Hz



100-V-Übertrager für Lautsprecher in ELA-Anlagen.
100 V transformer for loudspeakers in PA systems.

TR 10.16
Art. No. 1803

Technische Daten / *Specifications:*

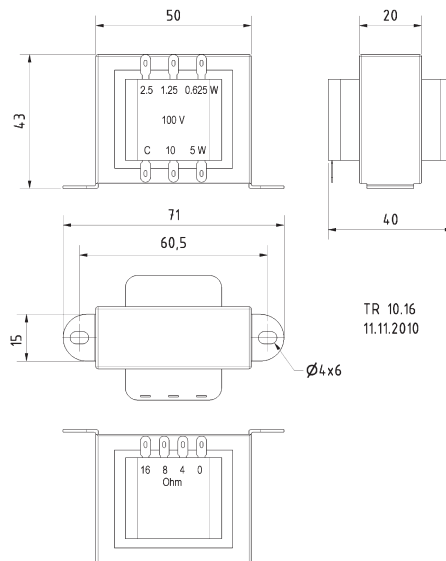
Primär / <i>Primary:</i>	10 W -	1 kOhm
	5 W -	2 kOhm
	2,5 W -	4 kOhm
	1,25 W -	8 kOhm
	0,625 W -	16 kOhm

Sekundär / *Secondary:* 4; 8; 16 Ohm

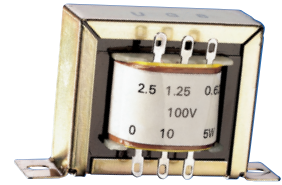
Frequenzbereich/

Frequency Range: 50–19000 Hz (–3 dB)

Gewicht netto / *Net weight:* 0,285 kg



TR 10.16
11.11.2010



100-V-Übertrager für Lautsprecher in ELA-Anlagen.
100 V transformer for loudspeakers in PA systems.

TR 84
Art. No. 1801

Technische Daten / *Specifications:*

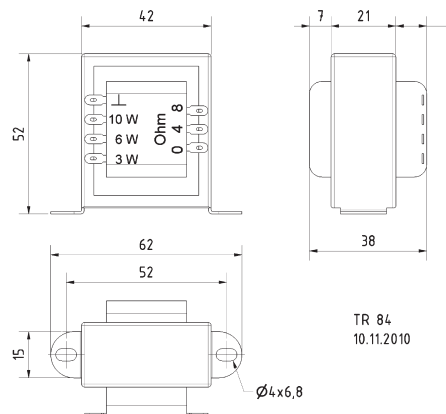
Primär/Primary:	10 W -	1,0 kOhm
	6 W -	1,7 kOhm
	3 W -	3,3 kOhm

Sekundär / *Secondary:* 4; 8 Ohm

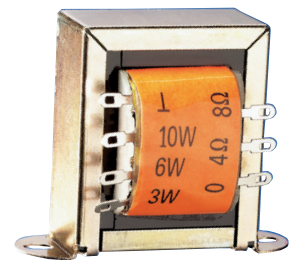
Frequenzbereich/

Frequency Range: 20–20000 Hz (–3 dB)

Gewicht netto / *Net weight:* 0,32 kg



TR 84
10.11.2010



100-V-Übertrager für Lautsprecher in ELA-Anlagen.
100 V transformer for loudspeakers in PA systems.

TR 6.8
Art. No. 1806

Technische Daten / *Specifications:*

Primär / <i>Primary:</i>	6 W -	1,7 kOhm
	3 W -	3,3 kOhm
	1,5 W -	6,7 kOhm

Sekundär / *Secondary:* 4; 8 Ohm

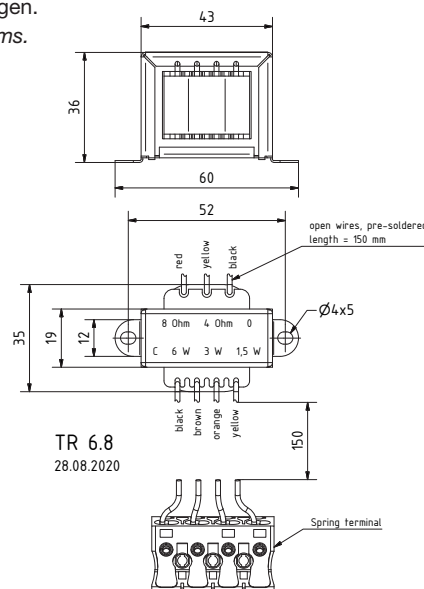
Frequenzbereich/

Frequency Range: 30–22000 Hz (–3 dB)

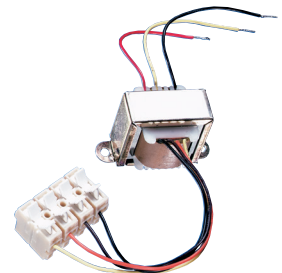
Kabellänge/

Length of cable 0,15 m

Gewicht netto / *Net weight:* 0,2 kg

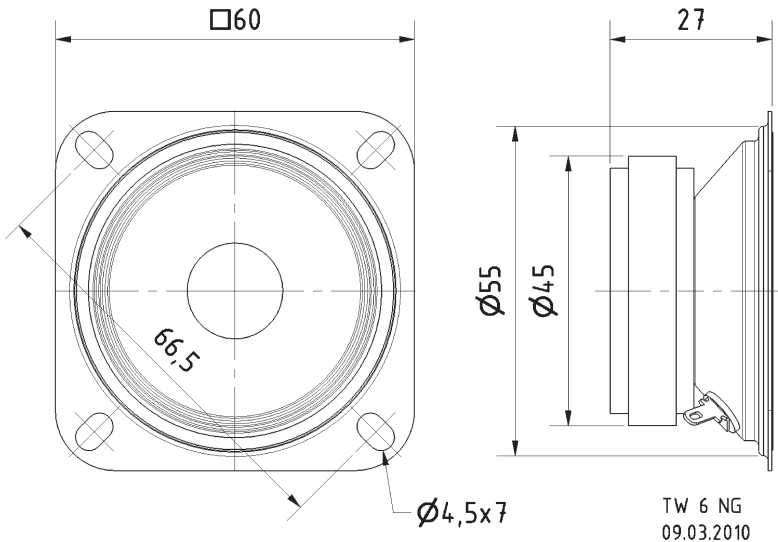


TR 6.8
28.08.2020

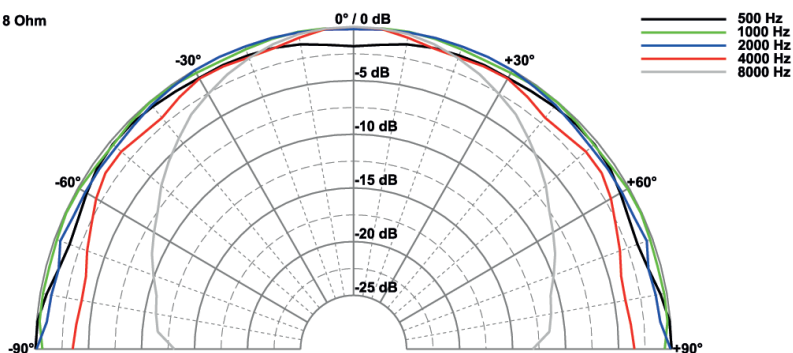


Konushochtöner mit quadratischer Korbform für den Hochtonbereich ab 3000 Hz. Ausgeglichener Frequenzgang mit spritzigem Hochtonbereich und hoher Belastbarkeit. Durch die rückseitig geschlossene Konstruktion entfällt ein separates Hochtongehäuse. Sehr gut geeignet als Ersatzbestückung für viele HiFi-Fertigboxen.

Cone tweeter for the highrange above 3000 Hz. Balanced frequency response with brilliant highs and high power handling. Due to the sealed rear no separate highrange housing construction necessary. Especially suitable as replacement unit for many HiFi speakers.

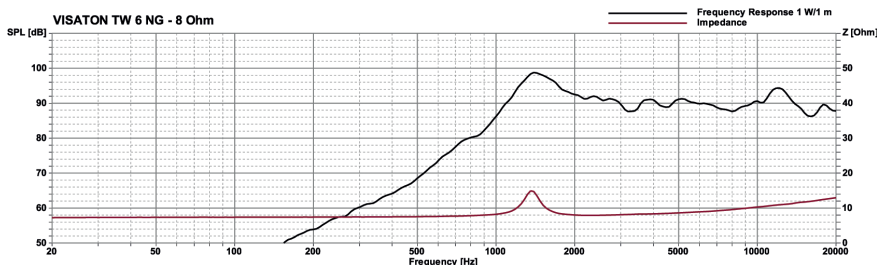


TW 6 NG - 8 Ohm



Technische Daten / Technical Data

Nennbelastbarkeit Rated power	40 ¹ / 80 ² W
Impedanz Impedance	8 Ω
Übertragungsbereich (-10 dB) Frequency response (-10 dB)	1000–30000 Hz
Mittlerer Schalldruckpegel Mean sound pressure level	91 dB (1 W/1 m)
Grenzauslenkung x_{mech} Excursion limit x_{mech}	± 0,5 mm
Resonanzfrequenz Resonant frequency	1500 Hz
Obere Polplattenhöhe Height of front pole-plate	2,5 mm
Schwingspulendurchmesser Voice coil diameter	14 mm Ø
Wickelhöhe Height of winding	2,5 mm
Schallwandöffnung Cut-out diameter	56 mm Ø
Anschluss Terminal	2,8 x 0,5 mm (+) / 2,8 x 0,5 mm (-)
Gewicht netto Net weight	0,14 kg



¹ über Frequenzweiche 12 dB/Okt. ab mind. 3000 Hz /
via crossover network 12 dB/Oct. as of 3000 Hz

² über Frequenzweiche 12 dB/Okt. ab mind. 5000 Hz /
via crossover network 12 dB/Oct. as of 5000 Hz

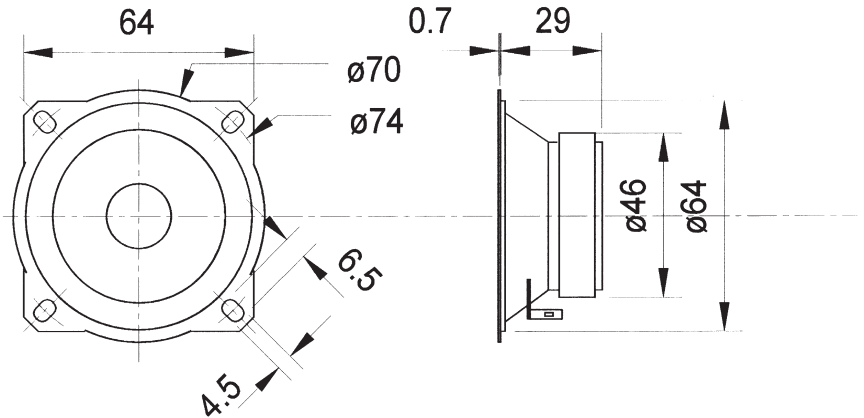
TW 70

Art. No. 9002 – 8 Ω



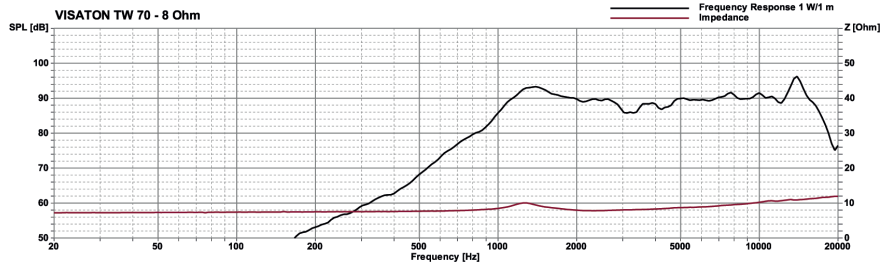
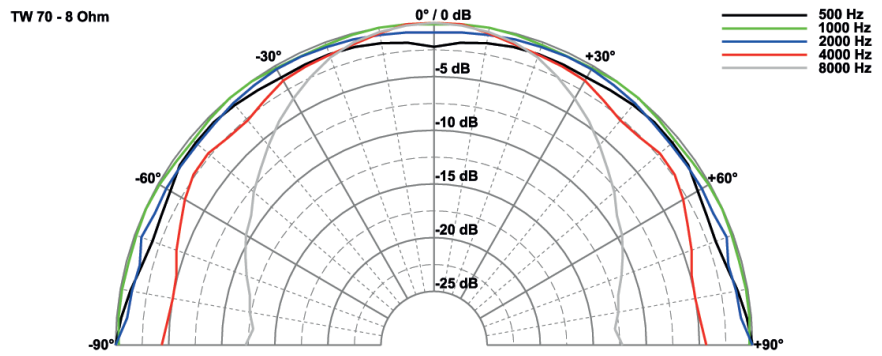
Konushochtöner mit spezieller Korbform für den Hochtonbereich ab 3000 Hz. Ausgeglichener Frequenzgang mit spritzigem Hochtonbereich und hoher Belastbarkeit. Durch die rückseitig geschlossene Konstruktion entfällt ein separates Hochtongehäuse. Sehr gut geeignet als Ersatzbestückung für viele HiFi-Fertigboxen.

Cone tweeter with special basket for the highrange above 3000 Hz. Balanced frequency response with brilliant highs and high power handling. Due to the sealed rear no separate highrange housing construction necessary. Especially suitable as replacement unit for many HiFi speakers.



Technische Daten / Technical Data

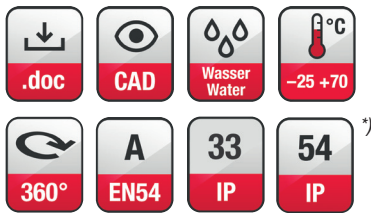
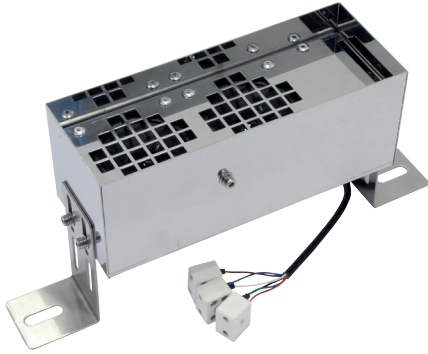
Nennbelastbarkeit	40 ¹ / 80 ² W
Rated power	
Impedanz	8 Ω
Impedance	
Übertragungsbereich (-10 dB)	800–20000 Hz
Frequency response (-10 dB)	
Mittlerer Schalldruckpegel	90 dB (1 W/1 m)
Mean sound pressure level	
Grenzauslenkung x _{mech}	± 0,5 mm
Excursion limit x _{mech}	
Resonanzfrequenz	1500 Hz
Resonant frequency	
Obere Polplattenhöhe	2,5 mm
Height of front pole-plate	
Schwingspulendurchmesser	14 mm Ø
Voice coil diameter	
Wickelhöhe	2,5 mm
Height of winding	
Schallwandöffnung	64 mm Ø
Cut-out diameter	
Anschluss	
Terminal	4,8 x 0,8 mm (+) / 2,8 x 0,8 mm (-)
Gewicht netto	0,165 kg
Net weight	



¹ über Frequenzweiche 12 dB/Okt. ab mind. 3000 Hz /
via crossover network 12 dB/Oct. as of 3000 Hz
² über Frequenzweiche 12 dB/Okt. ab mind. 5000 Hz /
via crossover network 12 dB/Oct. as of 5000 Hz

UL 7 EN

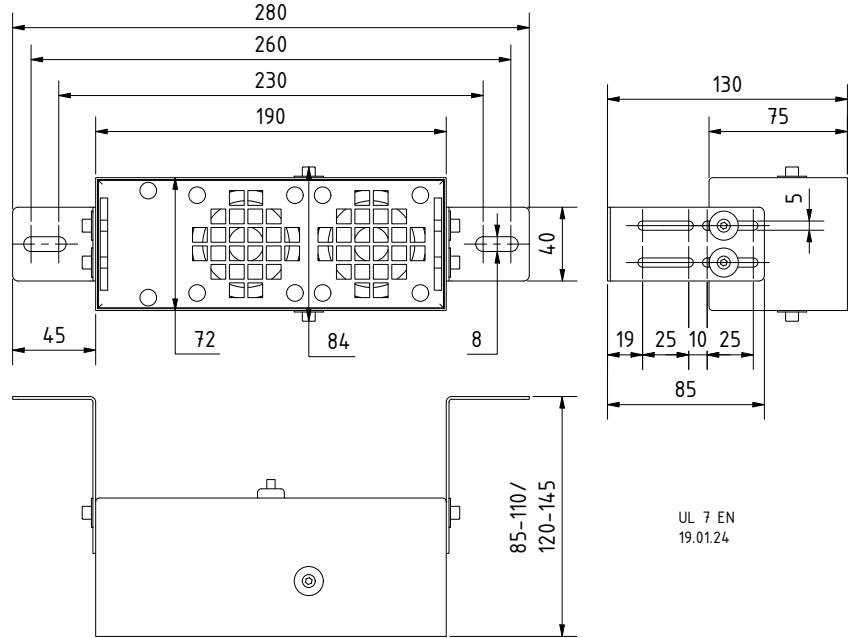
Art. No. 50475 – 100 V



EN 54-24
zertifiziert/certified
No. 1438-CPR-0670

Gehäuselautsprecher für den Einbau in Lichtbändern. Rostfreies Edelstahl-Gehäuse (V2A). Bestückt mit zwei leistungsstarken 7-cm-Breitbandlautsprechern und einem 100-V-Übertrager.

Cabinet-housed speaker for use in lighting systems. Stainless steel cabinet (V2A). Equipped with two 7 cm fullrange speakers and an 100 V transformer.



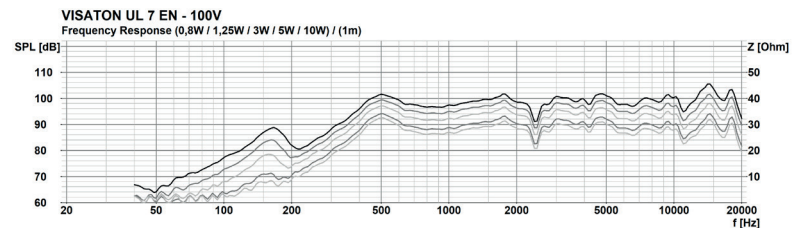
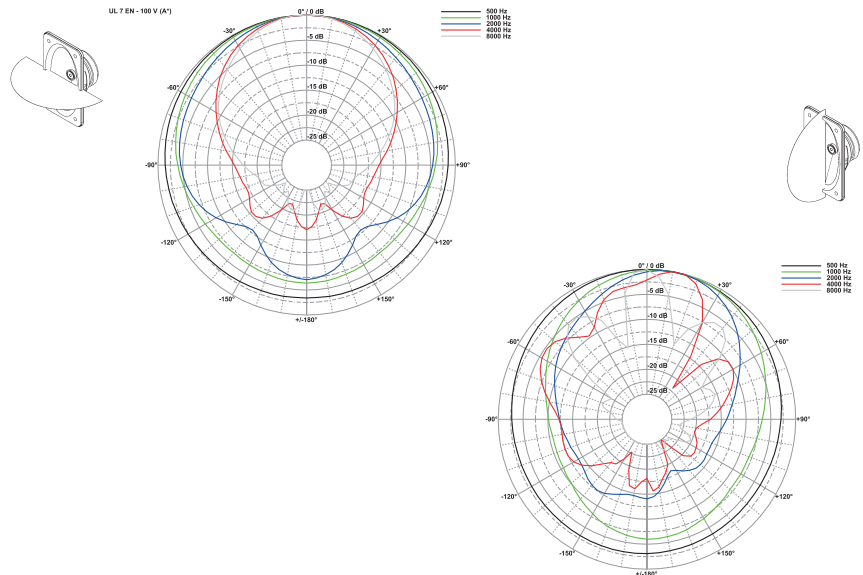
Technische Daten / Technical Data

Trafoanpassung	
Transformer matching	10/5/3/1,25/0,8 W
Schalldruckpegel	93 dB (1 W/1 m)
Sound pressure level	@ 530 Hz
Abstrahlwinkel	52°/4000 Hz vert./
Opening angle (-6 dB)	90°/4000 Hz hor.
Übertragungsbereich (-10 dB)	
Frequency response (-10 dB)	300 – 20000 Hz
Mittlerer Schalldruckpegel	
Mean sound pressure level	90 dB (1 W/1 m)
Max. Schalldruckpegel	
Max. sound pressure level	100 dB (10 W/1 m)
Kabellänge	
Length of cable	0,4 m
Anschluss	Keramik Schraubklemmen
Terminal	Ceramic screw terminals
Gewicht netto	
Net weight	1,45 kg

EN 54-24 konformes Datenblatt auf Anfrage erhältlich.
EN 54-24 complaint datasheet is available upon request.

*) Die angegebene IP-Klasse gilt bei Montage des Lautsprechers in einem Licht- und Mediensystem unter Berücksichtigung des zusätzlichen Schutzes durch dessen Gehäuse.

*) The specified IP class applies when the loudspeaker is installed in a lighting and media system, taking into account the additional protection provided by its housing.

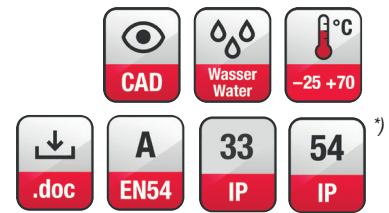
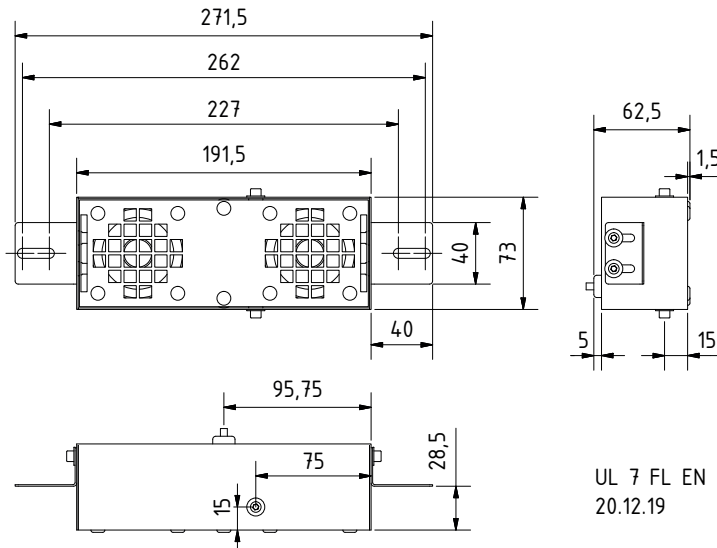


Gehäuselautsprecher für den Einbau in Lichtbändern. Besonders flache Bauform. Rostfreies Edelstahl-Gehäuse (V2A). Bestückt mit zwei leistungsstarken 7-cm-Breitbandlautsprechern und einem 100-V-Übertrager.

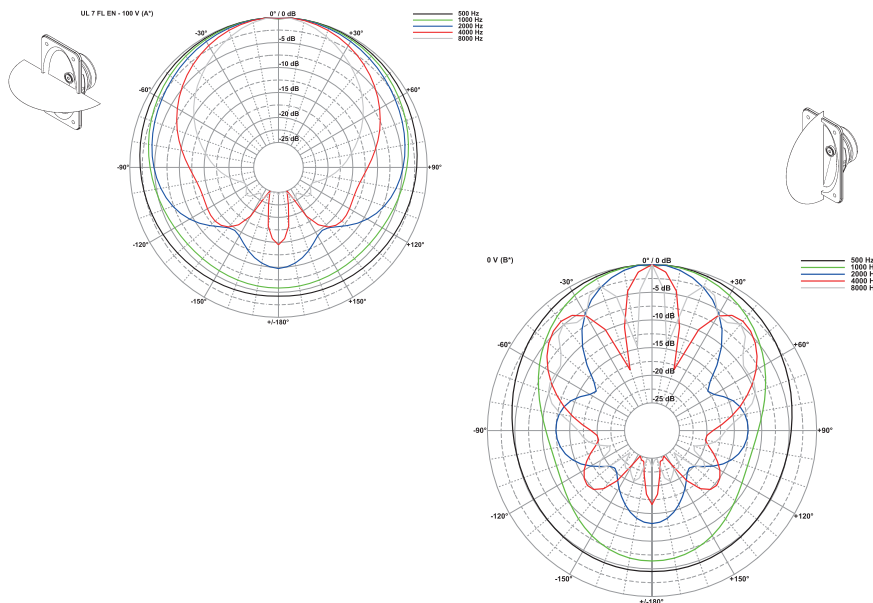
Passend z. B. für das Licht- und Mediensystem Hellux 5010.

Cabinet-housed speaker for use in lighting systems. Particularly flat design. Stainless steel cabinet (V2A). Equipped with two 7 cm fullrange speakers and an 100 V transformer.

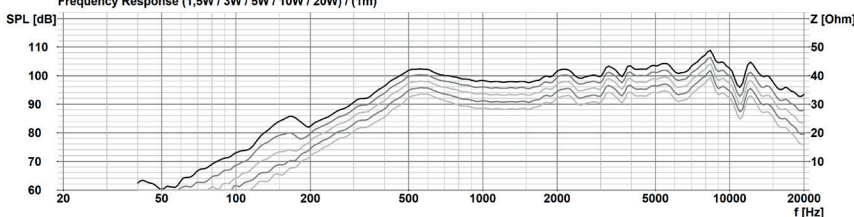
Suitable e.g. for the multifunctional light system Hellux 5010.



EN 54-24
zertifiziert/certified
No. 1438-CPR-0669



VISATON UL 7 FL EN - 100V
Frequency Response (1,5W / 3W / 5W / 10W / 20W) / (1m)



Technische Daten / Technical Data

Trafoanpassung Transformer matching	20/10/5/3/1,5 W
Schalldruckpegel Sound pressure level	93 dB (1 W/1 m) @ 550 Hz
Mittl. Schalldruckpegel Mean sound pressure level	90 dB (1 W/1 m)
Max. Schalldruckpegel Max. sound pressure level	103 dB (20 W/1 m)
Abstrahlwinkel Opening angle (-6 dB)	105°/4000 Hz (hor.) 25°/4000 Hz (vert.)
Übertragungsbereich (-10 dB) Frequency response (-10 dB)	300-20000 Hz
Anschluss Terminal	Keramik Schraubklemmen Ceramic screw terminals
Kabellänge Length of cable	350 mm
Gewicht netto Net weight	1,5 kg

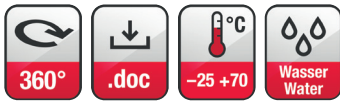
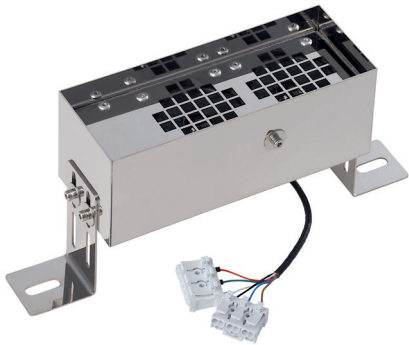
EN 54-24 konformes Datenblatt auf Anfrage erhältlich.
EN 54-24 complaint datasheet is available upon request.

*) Die angegebene IP-Klasse gilt bei Montage des Lautsprechers in einem Licht- und Mediensystem unter Berücksichtigung des zusätzlichen Schutzes durch dessen Gehäuse.

*) The specified IP class applies when the loudspeaker is installed in a lighting and media system, taking into account the additional protection provided by its housing.

UL 7 N

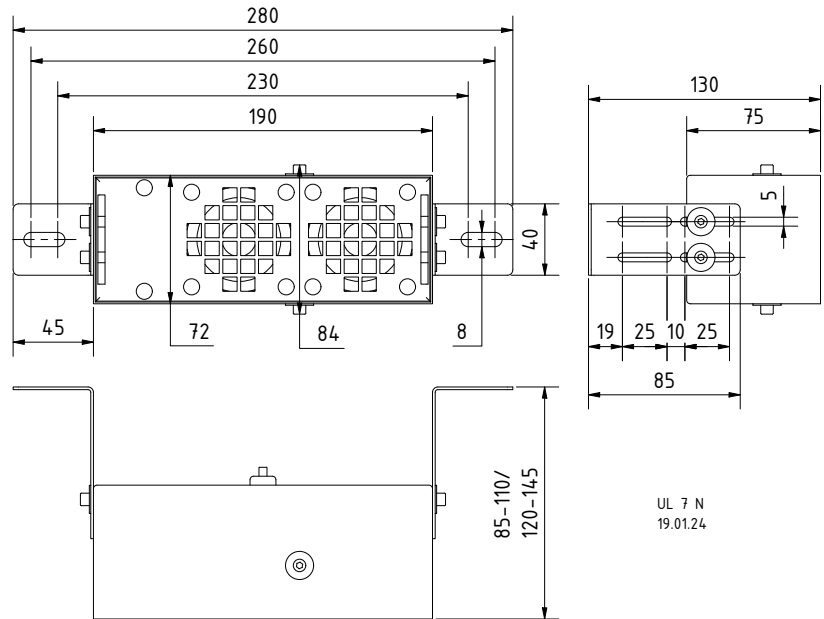
Art. No. 50471 – 100 V



Typ-Freigabe
ITK - 2018 - 001

Gehäuselautsprecher für den Einbau in Lichtbändern. Rostfreies Edelstahl-Gehäuse (V2A). Bestückt mit zwei leistungsstarken 7-cm-Breitbandlautsprechern und einem 100-V-Übertrager.

Cabinet-housed speaker for use in lighting systems. Stainless steel cabinet (V2A). Equipped with two 7 cm fullrange speakers and an 100 V transformer.



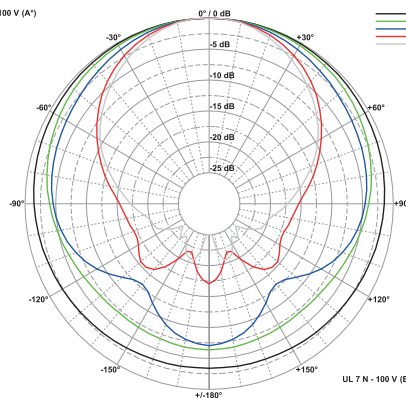
Technische Daten / Technical Data

Trafoanpassung	
Transformer matching	10/5/3,0/1,25/0,8 W
Schalldruckpegel	93 dB (1 W/1 m)
Sound pressure level	@ 530 Hz
Abstrahlwinkel	52°/4000 Hz vert./
Opening angle (-6 dB)	90°/4000 Hz hor.
Übertragungsbereich (-10 dB)	
Frequency response (-10 dB)	300 – 20000 Hz
Mittlerer Schalldruckpegel	
Mean sound pressure level	90 dB (1 W/1 m)
Max. Schalldruckpegel	
Max. sound pressure level	100 dB (10 W/1 m)
Kabellänge	
Length of cable	0,4 m
Anschluss	Federklemmen
Terminal	Spring terminals
Gewicht netto	
Net weight	1,45 kg

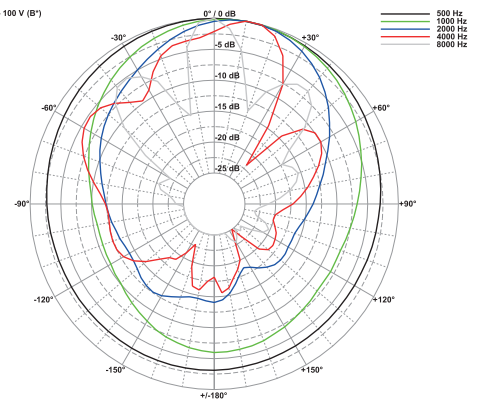
*) Die angegebene IP-Klasse gilt bei Montage des Lautsprechers in einem Licht- und Mediensystem unter Berücksichtigung des zusätzlichen Schutzes durch dessen Gehäuse.

*) The specified IP class applies when the loudspeaker is installed in a lighting and media system, taking into account the additional protection provided by its housing.

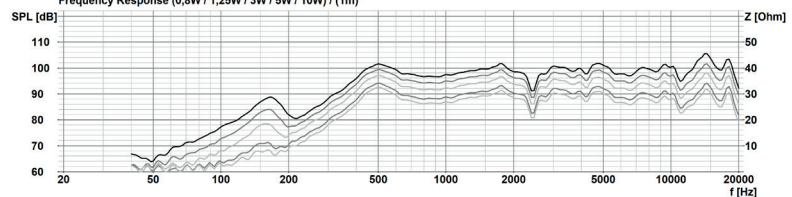
UL 7 N - 100 V (A*)



UL 7 N - 100 V (B*)



VISATON UL 7 N - 100V
Frequency Response (0,8W / 1,25W / 3W / 5W / 10W) / (1m)



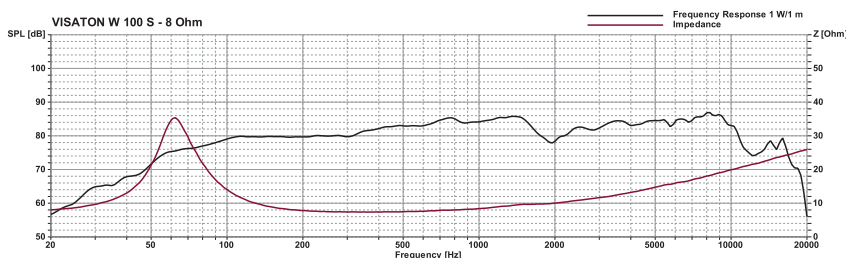
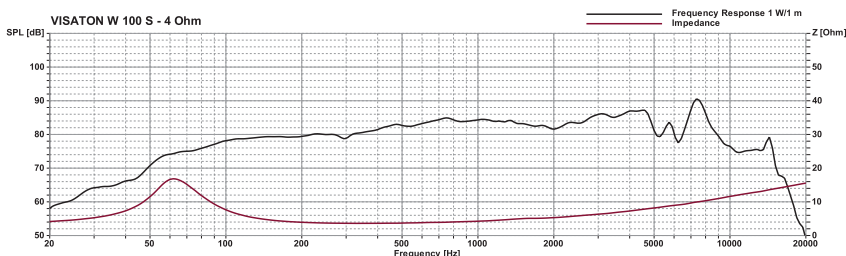
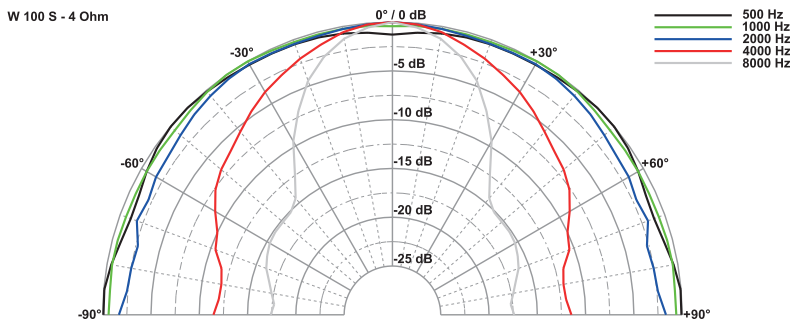
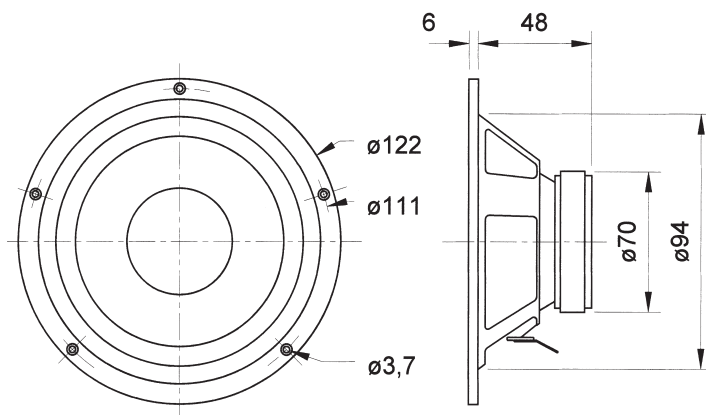
10 cm (4") HiFi-Tiefmitteltöner mit beschichteter Papiermembran, elastischer Gummisicke und 20-mm-Schwingspule. Einsetzbar als Tieftöner in Miniboxen und durch sehr ausgeglichenen Frequenzgang besonders als Tiefmitteltöner in 3-Wege-Boxen und Satellitensystemen für Subwoofer-Anlagen geeignet.

Bestückung: ALTO III C, ALTO GENESIS SAT, ARIA LIGHT, ARIA 2 LIGHT, STARLET, TABULA, TOPAS LIGHT, VOX 200 LIGHT.

10 cm (4") HiFi low-midrange driver with coated paper cone, elastic rubber surround and 20 mm voice-coil. Suitable as woofer in mini-speaker systems and due to the very balanced frequency response especially suitable as low-midrange driver in 3-way speakers and in sub-woofer/satellite systems.

Applied to: ALTO III C, ALTO GENESIS SAT, ARIA LIGHT, ARIA 2 LIGHT, STARLET, TABULA, TOPAS LIGHT, VOX 200 LIGHT.

Volumen/Prinzip; Volume/Principle	BR-Rohr; BR-Channel	f_t	f_s/Q_{TC}
4 l/geschlossen; closed	-	-	95 Hz/0,67 (4 Ω) 96 Hz/0,82 (8 Ω)
5 l/Bassreflex; bass reflex	BR 6.8 (Länge; length 6 cm)	70 Hz	-
10 l/Bassreflex; bass reflex	BR 6.8 (Länge; length 5 cm)	56 Hz	-



Technische Daten / Technical Data

Nennbelastbarkeit Rated power	30 W
Impedanz Impedance	4 Ω / 8 Ω
Übertragungsbereich (-10 dB) Frequency response (-10 dB)	f_u -15000 Hz
Mittlerer Schalldruckpegel Mean sound pressure level	86 dB (1 W/1 m)
Grenzauslenkung x_{mech} Excursion limit x_{mech}	± 4 mm
Resonanzfrequenz Resonant frequency	65 Hz / 63 Hz
Obere Polplattenhöhe Height of front pole-plate	4 mm
Schwingspulendurchmesser Voice coil diameter	20 mm Ø
Wickelhöhe Height of winding	8 mm
Schallwandöffnung Cut-out diameter	94 mm Ø
Anschluss Terminal	4,8 x 0,8 mm (+)/2,8 x 0,8 mm (-)
Gewicht netto Net weight	0,49 kg

Weitere Daten Seiten / for further data see pages 385-386

f_u : Untere Grenzfrequenz abhängig vom Gehäuse; Lower cut-off frequency depending on cabinet

W 100 X

Art. No. 9049 – 2 x 4 Ω



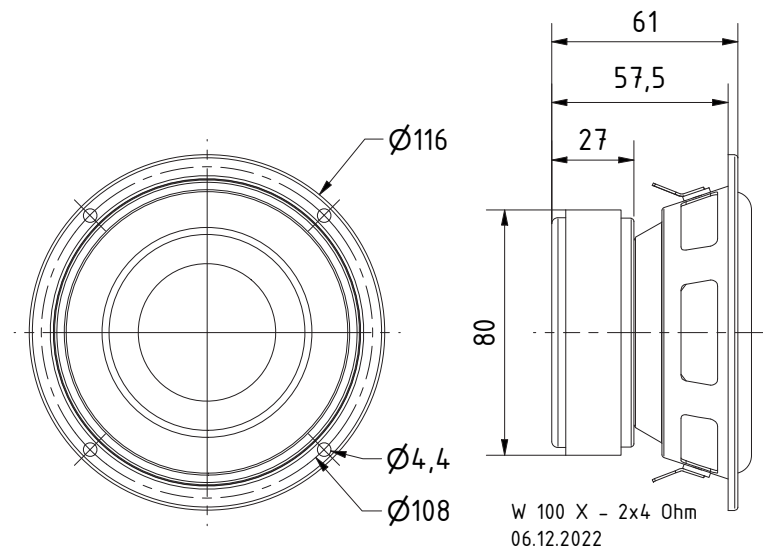
Technische Daten / Technical Data

Nennbelastbarkeit	
Rated power	40 W
Impedanz	
Impedance	2 x 4 Ω
Mittlerer Schalldruckpegel	
Mean sound pressure level	81 dB (1 W/1 m)
Übertragungsbereich (-10 dB)	
Frequency response (-10 dB)	45–12000 Hz
Resonanzfrequenz	
Resonant frequency	63 Hz
Grenzauslenkung x_{mech}	
Excursion limit x_{mech}	± 7,5 mm
Obere Polplattenhöhe	
Height of front pole-plate	3,5 mm
Schwingspulendurchmesser	
Voice coil diameter	26 mm Ø
Wickelhöhe	
Height of winding	10 mm
Schallwandöffnung	
Cut-out diameter	97 mm Ø
Anschluss	
Terminal	4,8 x 0,8 mm (+) 2,8 x 0,8 mm (-)
Gewicht netto	
Net weight	0,76 kg

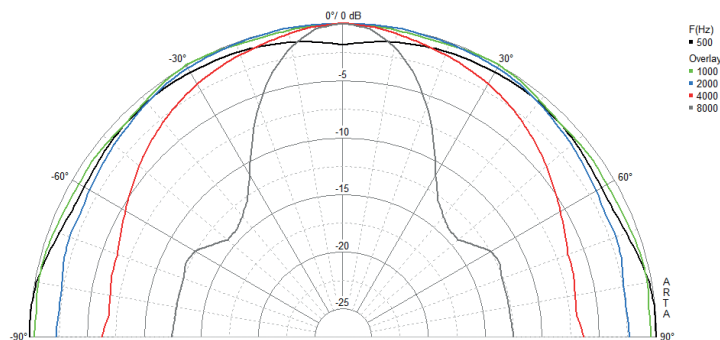
10 cm (4") Tieftöner mit niedriger Resonanzfrequenz bei kompakter Größe. Die breite und elastische Gummissicke ermöglicht einen großen Hub. Eine 2 x 4-Ohm-Doppelschwingspule ermöglicht einen 2-, 4- und 8-Ohm-Betrieb sowie einen Stereoanschluss beispielsweise über die Rear Kanäle eines Autoradios. Der leicht einzubauende und optisch ansprechende Blechkorb machen den W 100 X zu einem vielseitigen Subwoofer für HiFi und Industrie.

10 cm (4") woofer with low resonant frequency and compact size. The wide and elastic rubber surround allows for a large excursion. A 2x4 Ohm dual voice coil allows 2, 4 and 8 Ohm operation, as well as stereo connection, for example via the rear channels of a car radio. The easy-to-install and visually appealing metal basket make the W 100 X a versatile subwoofer for hi-fi and industry.

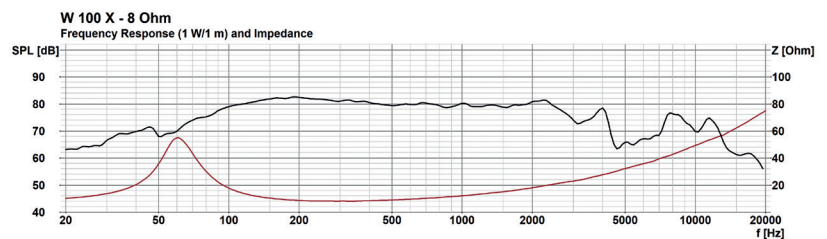
Volume/Principle	BR-Channel	f_b	f_c/Q_{tc}
1,3 l/geschlossen	–	–	105 Hz/ 0,7
3 l/Bassreflex	36 mm x 250 mm (dxl)	62 Hz	–



Directivity pattern



W 100 X 2 x 4 Ohm



W 130 S

Art. No. 9022 – 4 Ω

Art. No. 9023 – 8 Ω



Technische Daten / Technical Data

Nennbelastbarkeit	
Rated power	50 W
Impedanz	
Impedance	4 Ω / 8 Ω
Übertragungsbereich (-10 dB)	
Frequency response (-10 dB)	fu-12000 Hz
Mittlerer Schalldruckpegel	
Mean sound pressure level	87 dB (1 W/1 m)
Grenzauslenkung x_{mech}	
Excursion limit x_{mech}	± 8 mm
Resonanzfrequenz	
Resonant frequency	50 Hz / 52 Hz
Obere Polplattenhöhe	
Height of front pole-plate	4 mm
Schwingspulendurchmesser	
Voice coil diameter	25 mm Ø
Wickelhöhe	
Height of winding	8,5 mm
Schallwandöffnung	
Cut-out diameter	109 mm Ø
Anschluss	
Terminal	4,8 x 0,8 mm (+) / 2,8 x 0,8 mm (-)
Gewicht netto	
Net weight	0,63 kg

Weitere Daten Seiten / for further data see pages 385-386

fu: Untere Grenzfrequenz abhängig vom Gehäuse; Lower cut-off frequency depending on cabinet

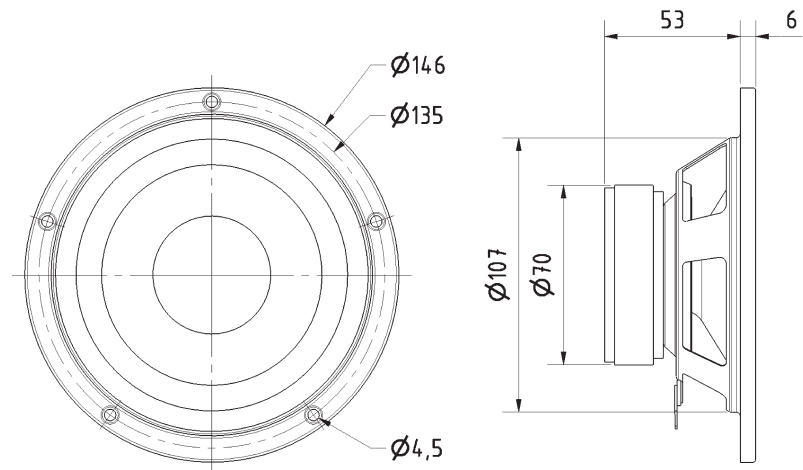
13 cm (5") HiFi-Tiefmitteltöner mit beschichteter Papiermembran, elastischer Gummisicke und 25-mm-Schwingspule. Einsetzbar als Tieftöner und durch sehr ausgeglichenen Frequenzgang auch als Tiefmitteltöner in größeren 3-Wege-Boxen.

Bestückung: ALTO GENESIS SUB, ALTO LINE, COUPLET LIGHT, EXPERIENCE V 20, QUINTETT LIGHT, STEHTISCH.

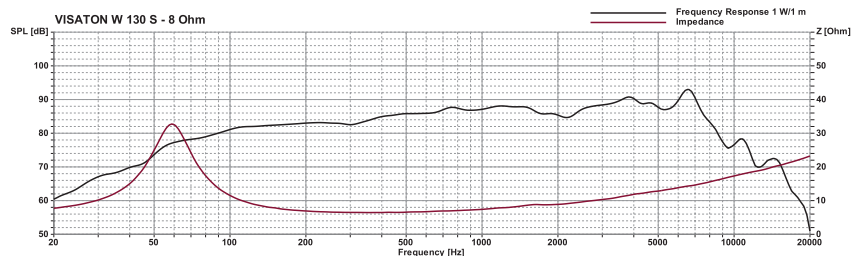
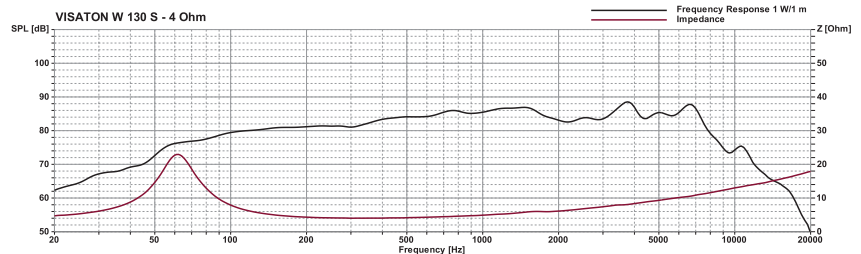
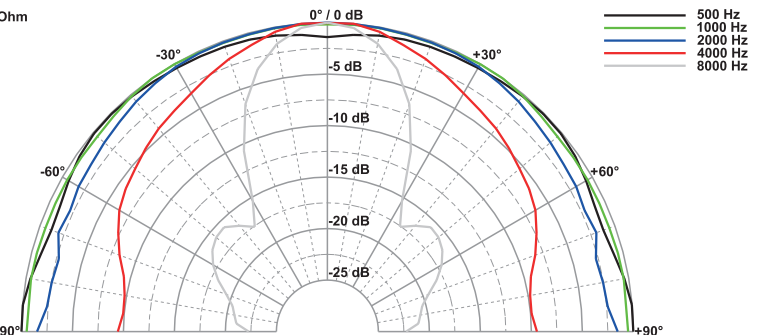
13 cm (5") HiFi low-midrange driver with coated paper cone, elastic rubber surround and 25 mm voice-coil. Suitable as woofer and due to the very balanced frequency response also as low-midrange driver especially in large 3-way speaker systems.

Applied to: ALTO GENESIS SUB, ALTO LINE, COUPLET LIGHT, EXPERIENCE V 20, QUINTETT LIGHT, STEHTISCH

Volumen/Prinzip; Volume/Principle	BR-Rohr; BR-Channel	f_s	f/Q_{tc}
7 l/geschlossen; closed	-	-	92 Hz/0,8 (4 Ω) 86 Hz/0,77 (8 Ω)
20 l/Bassreflex; bass reflex	BR 6.8 (Länge; length 4 cm)	44 Hz	-
30 l/Bassreflex; bass reflex	BR 19.24 (Länge; length 12 cm)	39 Hz	-

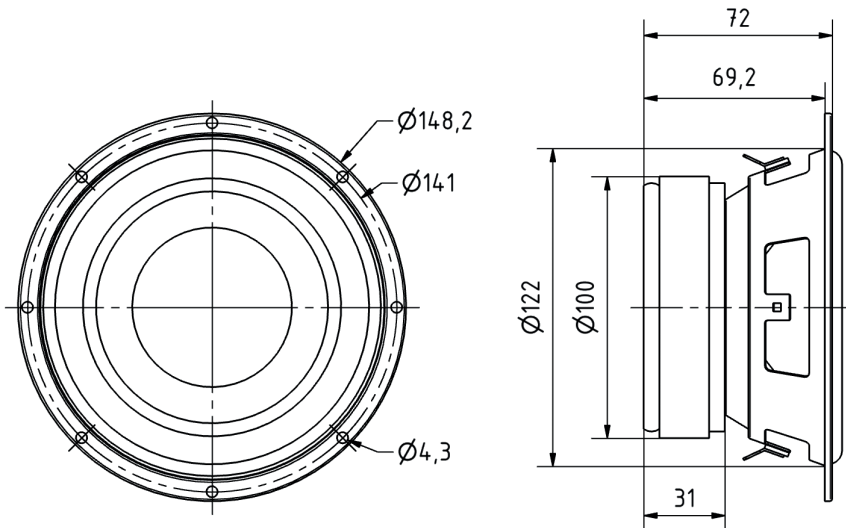


W 130 S - 4 Ohm



13 cm (5") Tieftöner mit robuster Polypropylen-Membran für äußerst kompakte Subwooferanwendungen. Sehr flexible Einsatzmöglichkeiten durch 2 x 4-Ω-Doppelschwingspule, wobei durch Reihenschaltung ein hochwertiges 8-Ohm-Chassis entsteht. Der für seine Größe enorme Membranhub, sowie die sehr tiefe Resonanzfrequenz erlauben einen beachtlichen Schalldruckpegel, dem man einen derart kleinen Lautsprecher nicht zutraut.

13 cm (5") woofer with robust polypropylene membrane for very compact subwoofer. Designed for multi-purpose applications due to 2 x 4 ohms double voice-coil, with excellent properties as 8 ohms drivers in series configuration. The enormous membrane displacement for its size as well as the very low resonance frequency allows a considerable sound pressure level, the one does not trust such a small speaker.

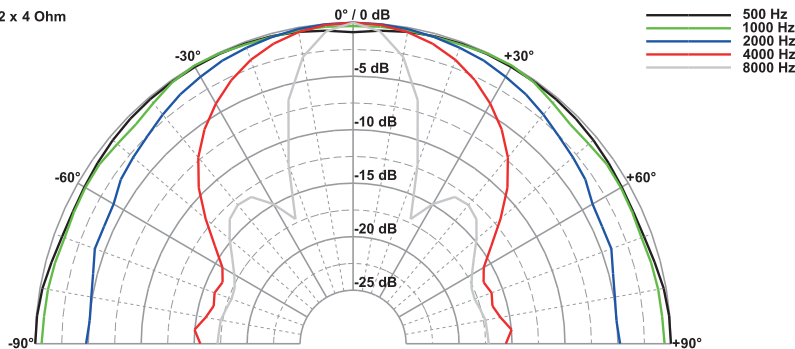


W 130 X – 2 x 4 Ohm

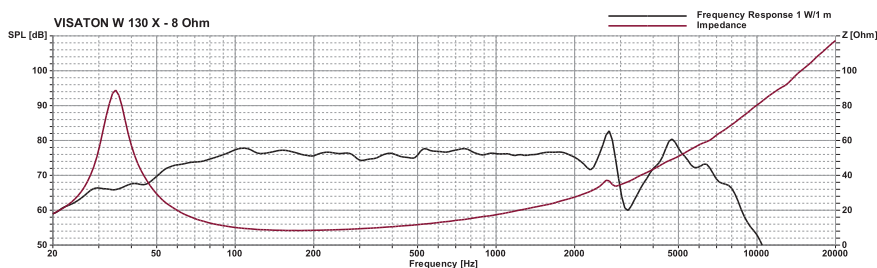
28.06.2019



W 130 X - 2 x 4 Ohm



VISATON W 130 X - 8 Ohm



Technische Daten / Technical Data

Nennbelastbarkeit	60 W
Rated power	60 W
Impedanz	2 x 4 Ω
Impedance	2 x 4 Ω
Übertragungsbereich (-10 dB)	fu-6000 Hz
Frequency response (-10 dB)	fu-6000 Hz
Mittlerer Schalldruckpegel	78 dB (1 W/1 m)
Mean sound pressure level	78 dB (1 W/1 m)
Grenzauslenkung X _{mech}	± 11,5 mm
Excursion limit X _{mech}	± 11,5 mm
Resonanzfrequenz	40 Hz
Resonant frequency	40 Hz
Obere Polplattenhöhe	6 mm
Height of front pole-plate	6 mm
Schwingspuldurchmesser	40 mm
Voice coil diameter	40 mm
Wickelhöhe	12 mm
Height of winding	12 mm
Schallwandöffnung	123 mm
Cut-out diameter	123 mm
Anschluss	
Terminal	4,8 x 0,8 mm (+)/2,8 x 0,8 mm (-)
Gewicht netto	1,5 kg
Net weight	1,5 kg

fu: Untere Grenzfrequenz abhängig vom Gehäuse; Lower cut-off frequency depending on cabinet
Weitere Daten / for further data see pages 385-386

16,5 cm (6,5") Tieftöner mit schwarzer Glasfasermembran, Metallkorb und robuster Gummisicke. Dank einer perfektionierten Auswahl der Materialien und Kleber kann der Lautsprecher auch unter extremen Umweltbedingungen, z.B. bei starker Hitze oder Kälte eingesetzt werden und dort für das notwendige Bassfundament sorgen. Die computeroptimierte Aufhängungsgeometrie, fokussiert auf möglichst großen Hub und geringen Bauraum, erlaubt enorme Schalldruckpegel ohne eine schlagartige Begrenzung zu befürchten. Damit ist der W 165 A der perfekte Spielpartner, speziell wenn es um hohe Robustheit gehen soll.

Anwendungsmöglichkeiten:

- Außenbeschallungsanlagen
- Lautsprecher für Sauna
- Boote, Schiffe und offene Fahrzeuge
- Soundmodule im Fahrzeugbereich zur Geräuschsimulation
- Auspuffanlagen
- ANC Systeme zur Geräuschreduktion

Eigenschaften:

- Temperaturfestigkeit 150 °C
- wetterfest
- IP 64

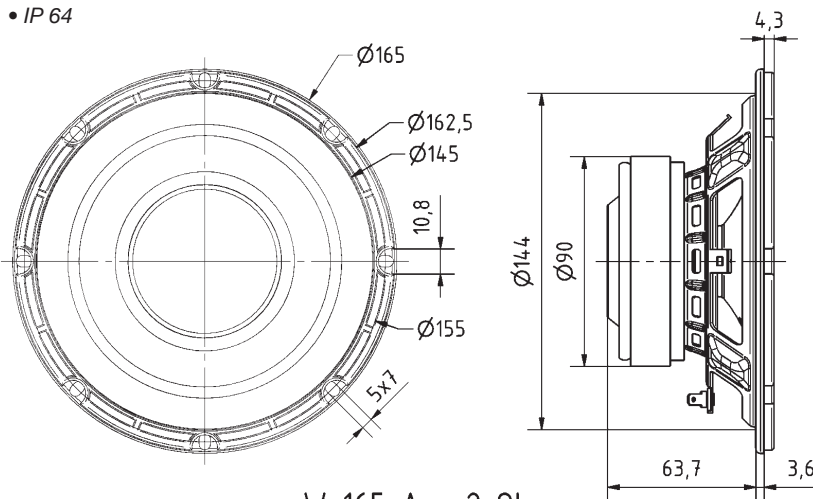
16.5 cm (6.5") woofer with black glass fibre cone, metal basket and robust rubber surround. Thanks to a perfected selection of materials and adhesives, the loudspeaker can also be used under extreme environmental conditions, like in extreme heat or coldness and provide the necessary bass foundation. The computer-optimized suspension geometry, focused on a very high excursion but a small installation space at the same time, allows enormous sound pressure levels without fear of a sudden limitation. This makes the W 165 A the perfect game partner, especially when it comes to high robustness.

Typical applications:

- Outdoor PA systems
- Speakers for sauna
- Boats, ships and open vehicles
- Sound modules in the vehicle area for noise simulation
- Exhaust systems
- ANC systems for noise reduction

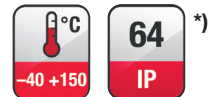
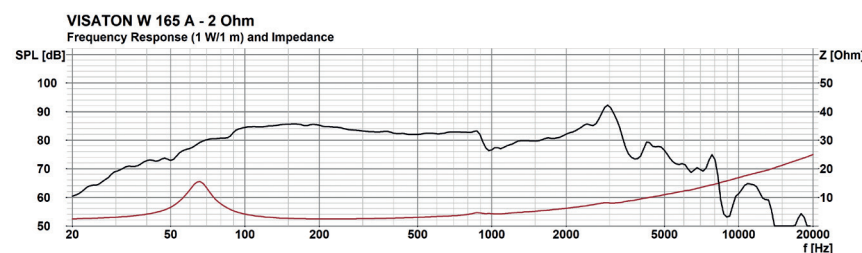
Attributes:

- Temperature resistant up to 150 °C
- weather-resistant
- IP 64



W 165 A – 2 Ohm

17.09.2020



Technische Daten / Technical Data

Nennbelastbarkeit	60 W
Rated power	60 W
Impedanz	2 Ω
Impedance	2 Ω
Übertragungsbereich (-10 dB)	fu-5000 Hz
Frequency response (-10 dB)	fu-5000 Hz
Mittlerer Schalldruckpegel	84 dB (1 W/1 m)
Mean sound pressure level	84 dB (1 W/1 m)
Grenzauslenkung x _{mech}	± 10,3 mm
Excursion limit x _{mech}	± 10,3 mm
Resonanzfrequenz	60 Hz
Resonant frequency	60 Hz
Obere Polplattenhöhe	6 mm
Height of front pole-plate	6 mm
Schwingspuldurchmesser	31 mm Ø
Voice coil diameter	31 mm Ø
Wickelhöhe	15,3 mm
Height of winding	15,3 mm
Schallwandöffnung	144 mm
Cut-out diameter	144 mm
Anschluss	
Terminal	4,8 x 0,8 mm (+) / 2,8 x 0,8 mm (-)
Gewicht netto	1,26 kg
Net weight	1,26 kg

^{*)} IP-Schutzklasse für Frontseite bei Einbau in ein abgedichtetes Gehäuse (ggf. ist eine Verklebung des Lautsprechers und eine Frontabdeckung (Gitter) notwendig)
IP protection class for front side when built into a sealed enclosure (gluing of the loudspeaker and a front cover (grille) might be necessary)

Weitere Daten Seiten / for further data see pages 385-386

17 cm (6,5") HiFi-Tieftöner mit beschichteter Papiermembran, kräftigem Antrieb und tiefgezogener Polplatte. Spezielle Schwingspule und elastische Gummisicke für große Hübe.

Bestückung: ALTO I, ALTO II, ALTO III C, BIJOU 170 LIGHT, STELLA LIGHT.

W 170 S

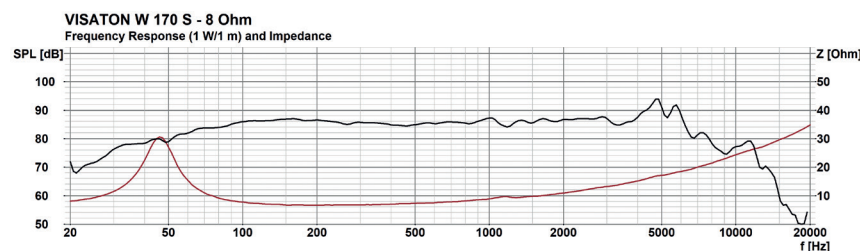
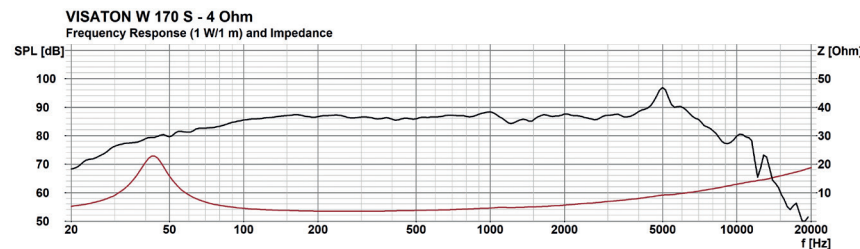
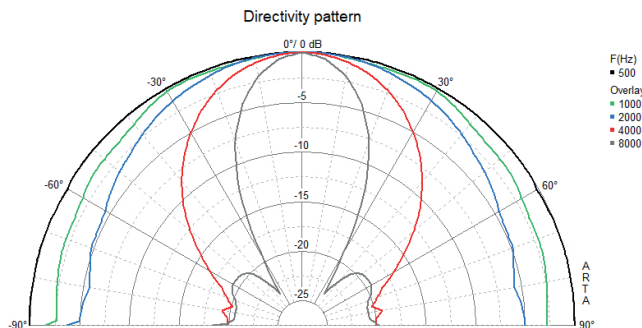
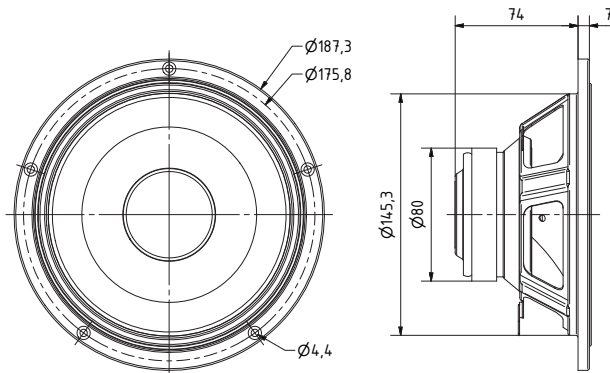
Art. No. 9024 – 4 Ω

Art. No. 9025 – 8 Ω

17 cm (6.5") HiFi woofer with coated paper cone, powerful drive and extended rear pole plate. Special voice-coil and elastic rubber surround for long strokes.

Applied to: ALTO I, ALTO II, ALTO III C, BIJOU 170 LIGHT, STELLA LIGHT.

Volumen/Prinzip; Volume/Principle	BR-Rohr; BR-Channel	f_b	f_s/Q_{tc}
25 l/geschlossen; closed	–	–	57 Hz/0,73
20 l/Bassreflex; bass reflex	BR 19.24 (Länge; length 14 cm)	44 Hz	–
30 l/Bassreflex; bass reflex	BR 15.34 (Länge; length 12 cm)	39 Hz	–
50 l/Bassreflex; bass reflex	BR 15.34	33 Hz	–



Technische Daten / Technical Data

Nennbelastbarkeit Rated power	50 W
Impedanz Impedance	4 Ω / 8 Ω
Übertragungsbereich (-10 dB) Frequency response (-10 dB)	fu-8000 Hz
Mittlerer Schalldruckpegel Mean sound pressure level	86 dB (1 W/1 m)
Grenzauslenkung x_{mech} Excursion limit x_{mech}	± 10 mm
Resonanzfrequenz Resonant frequency	40 Hz
Obere Polplattenhöhe Height of front pole-plate	4 mm
Schwingspulendurchmesser Voice coil diameter	25 mm Ø
Wickelhöhe Height of winding	12,5 mm
Schallwandöffnung Cut-out diameter	148 mm Ø
Anschluss Terminal	4,8 x 0,8 mm (+)/2,8 x 0,8 mm (-)
Gewicht netto Net weight	1,1 kg

Weitere Daten Seiten / for further data see pages 385-386

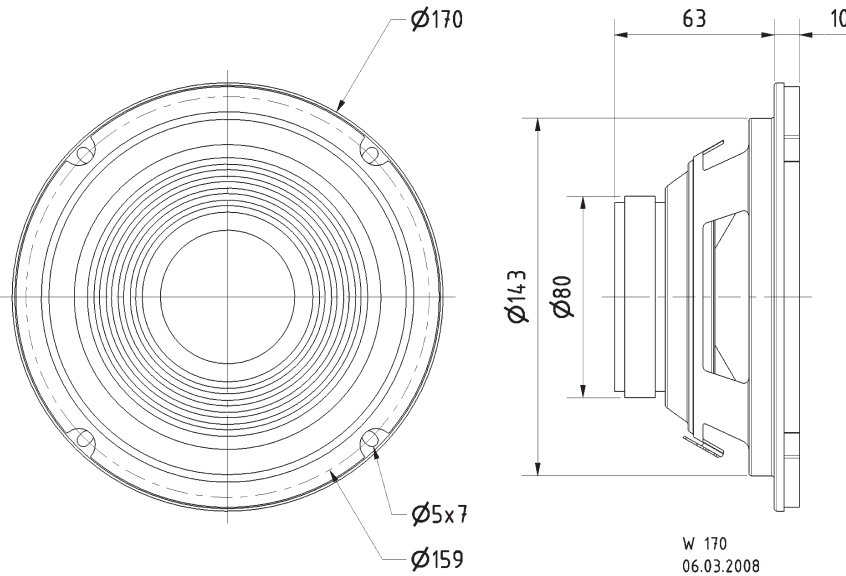
fu: Untere Grenzfrequenz abhängig vom Gehäuse; Lower cut-off frequency depending on cabinet

17 cm (6,5") HiFi-Tieftöner mit sehr gutem Preis-Leistungs-Verhältnis. Universell einsetzbar in einfachen 2-Wege-Boxen sowie Autoheckablagen. Besonders geeignet als Ersatzbestückung für viele Fertigboxen.

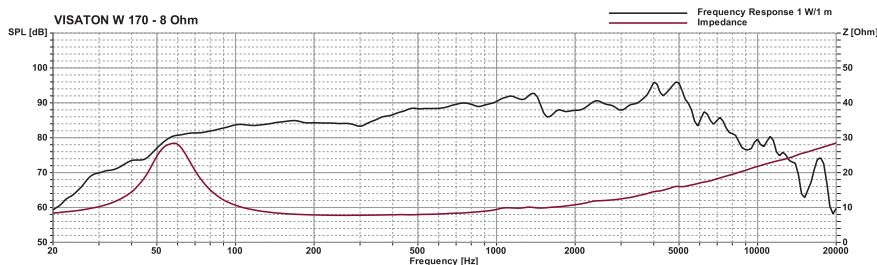
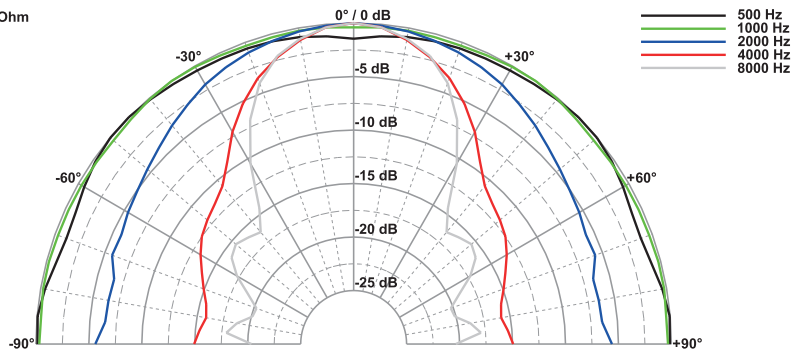
17 cm (6.5") HiFi woofer with very good price/performance ratio. Suitable for simple 2-way speakers and car rear tray systems. Especially suited als replacement driver for many HiFi speakers.

W 170

Art. No. 9063 – 8 Ω



W 170 - 8 Ohm



Technische Daten / Technical Data

Nennbelastbarkeit Rated power	40 W
Impedanz Impedance	8 Ω
Übertragungsbereich (-10 dB) Frequency response (-10 dB)	fu-6000 Hz
Mittlerer Schalldruckpegel Mean sound pressure level	87 dB (1 W/1 m)
Grenzauslenkung x_{mech} Excursion limit x_{mech}	± 7,5 mm
Resonanzfrequenz Resonant frequency	57 Hz
Obere Polplattenhöhe Height of front pole-plate	3 mm
Schwingspulendurchmesser Voice coil diameter	25 mm Ø
Wickelhöhe Height of winding	7 mm
Schallwandöffnung Cut-out diameter	146 mm Ø
Anschluss Terminal	4,8 x 0,8 mm (+)/2,8 x 0,8 mm (-)
Gewicht netto Net weight	0,77 kg

Weitere Daten Seiten / for further data see pages 385-386

fu: Untere Grenzfrequenz abhängig vom Gehäuse; Lower cut-off frequency depending on cabinet

W 200 S

Art. No. 9029 – 4 Ω

Art. No. 9030 – 8 Ω



Technische Daten / Technical Data

Nennbelastbarkeit	
Rated power	75 W
Impedanz	
Impedance	4 Ω / 8 Ω
Übertragungsbereich (-10 dB)	
Frequency response (-10 dB)	fu-6000 Hz
Mittlerer Schalldruckpegel	
Mean sound pressure level	88 dB (1 W/1 m)
Grenzauslenkung x_{mech}	
Excursion limit x_{mech}	± 10 mm
Resonanzfrequenz	
Resonant frequency	30 Hz
Obere Polplattenhöhe	
Height of front pole-plate	5 mm
Schwingspulendurchmesser	
Voice coil diameter	35 mm Ø
Wickelhöhe	
Height of winding	12 mm
Schallwandöffnung	
Cut-out diameter	184 mm Ø
Anschluss	
Terminal	4,8 x 0,8 mm (+)/2,8 x 0,8 mm (-)
Gewicht netto	
Net weight	1,5 kg

Weitere Daten Seiten / for further data see pages 385-386

fu: Untere Grenzfrequenz abhängig vom Gehäuse; Lower cut-off frequency depending on cabinet

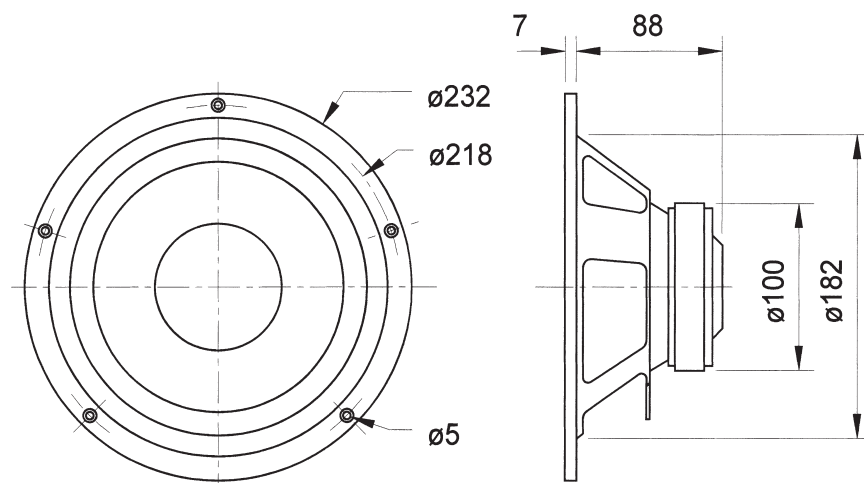
20 cm (8") HiFi-Tieftöner mit starkem Antrieb, tiefgezogener Polplatte und 35-mm-Schwingspule für hohe Belastbarkeit. Elastische Gummisicke und beschichtete Papiermembran.

Bestückung: EXPERIENCE V 20, STARLET, SUB W-20.29, Vox 200 LIGHT.

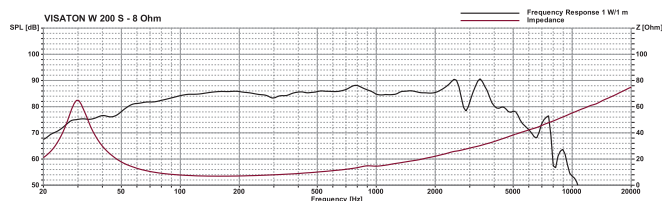
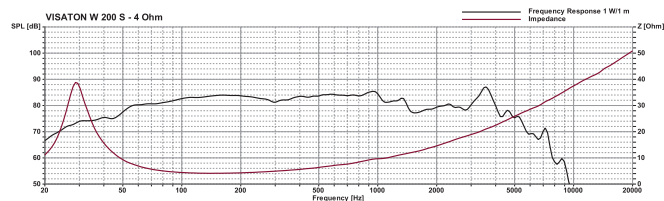
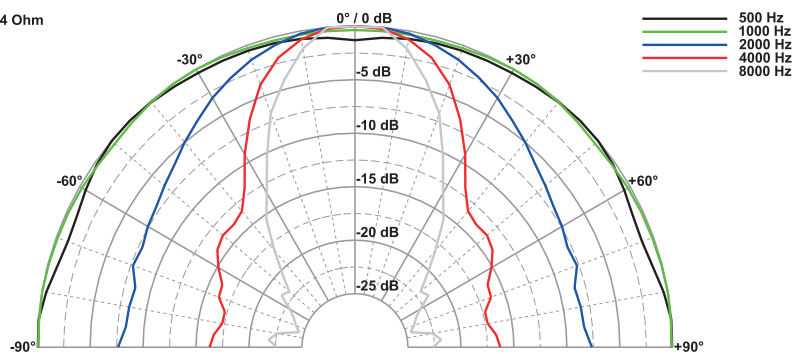
20 cm (8") HiFi woofer with strong drive, extended rear pole plate and 35 mm voice-coil for high power handling. Elastic rubber surround and coated paper cone.

Applied to: EXPERIENCE V 20, STARLET, SUB W-20.29, Vox 200 LIGHT.

Volumen/Prinzip; Volume/Principle	BR-Rohr; BR-Channel	f_s	f_c/Q_{TC}
15 l/geschlossen; closed	-	-	67 Hz/0,8 (4 Ω) 72 Hz/0,75 (8 Ω)
20 l/Bassreflex; bass reflex	BR 19.24 (Länge; length 14 cm)	45 Hz	-
30 l/Bassreflex; bass reflex	BR 19.24 (Länge; length 11 cm)	39 Hz	-
50 l/Bassreflex; bass reflex	BR 15.34 (Länge; length 13 cm)	33 Hz	-



W 200 S - 4 Ohm



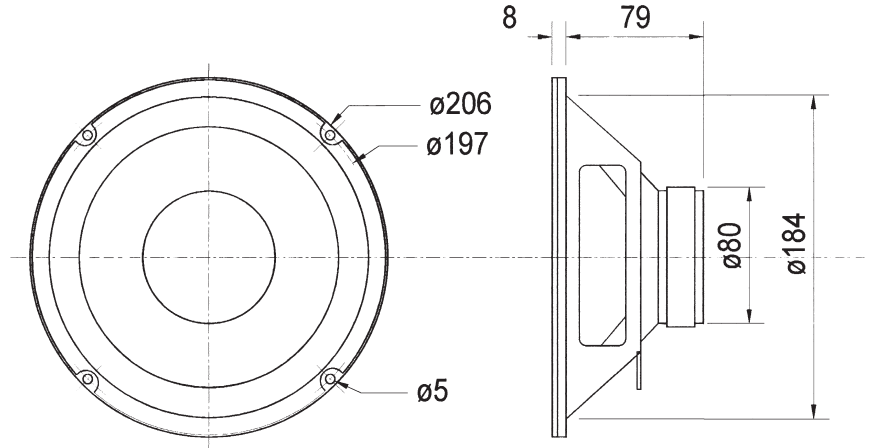
W 200

Art. No. 9064 – 4 Ω

Art. No. 9065 – 8 Ω

20 cm (8") Tieftöner mit sehr gutem Preis-Leistungs-Verhältnis. Universell einsetzbar in einfachen 2-Wege-Boxen sowie Autoheckablagen. Besonders geeignet als Ersatzbestückung für viele Fertigboxen.

20 cm (8") woofer with very good price / performance ratio. Suitable for simple 2-way speakers and car rear tray systems. Especially suited as replacement driver for many HiFi speakers.



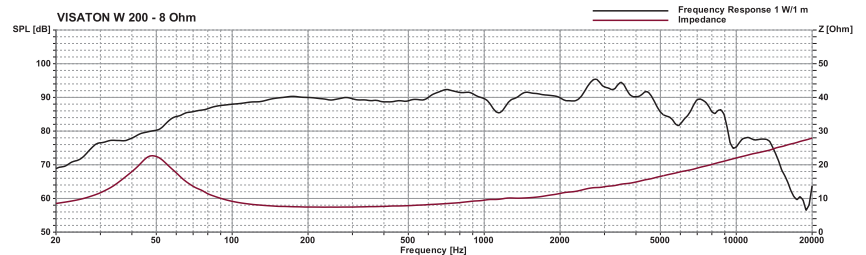
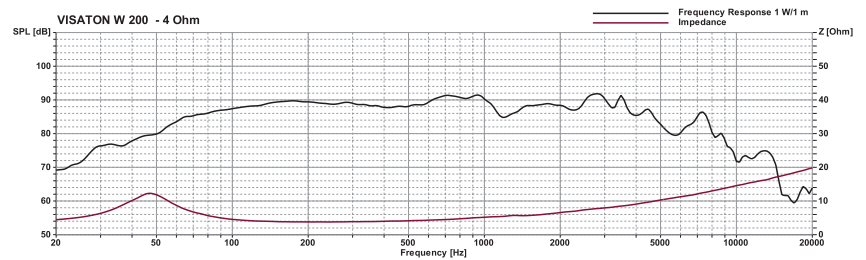
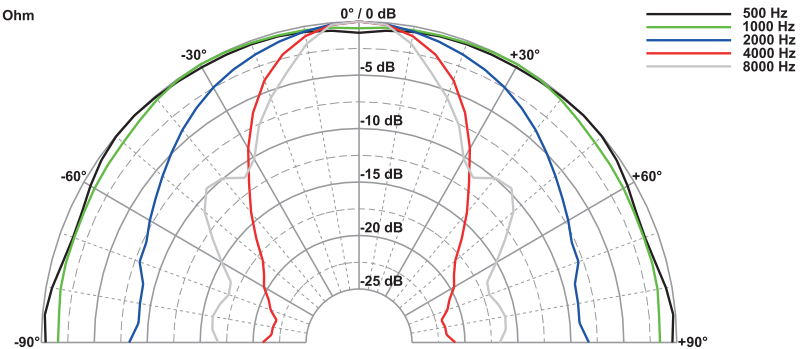
Technische Daten / Technical Data

Nennbelastbarkeit Rated power	50 W
Impedanz Impedance	4 Ω / 8 Ω
Übertragungsbereich (-10 dB) Frequency response (-10 dB)	fu-8000 Hz
Mittlerer Schalldruckpegel Mean sound pressure level	88 dB (1 W/1 m)
Grenzauslenkung x_{mech} Excursion limit x_{mech}	± 10 mm
Resonanzfrequenz Resonant frequency	49 Hz / 46 Hz
Obere Polplattenhöhe Height of front pole-plate	5 mm
Schwingspulendurchmesser Voice coil diameter	25 mm Ø
Wickelhöhe Height of winding	9 mm
Schallwandöffnung Cut-out diameter	185 mm Ø
Anschluss Terminal	2 x 4,8 x 0,8 mm (+) 2 x 2,8 x 0,8 mm (-)
Gewicht netto Net weight	1,045 kg

Weitere Daten Seiten / for further data see pages 385-386

fu: Untere Grenzfrequenz abhängig vom Gehäuse; Lower cut-off frequency depending on cabinet

W 200 - 4 Ohm



25 cm (10") HiFi-Tieftöner mit starkem Antrieb, tiefgezogener Polplatte und 38-mm-Schwingspule für hohe Belastbarkeit. Elastische Gummisicke, beschichtete Papiermembran und Druckausgleichsöffnung in der Membran.

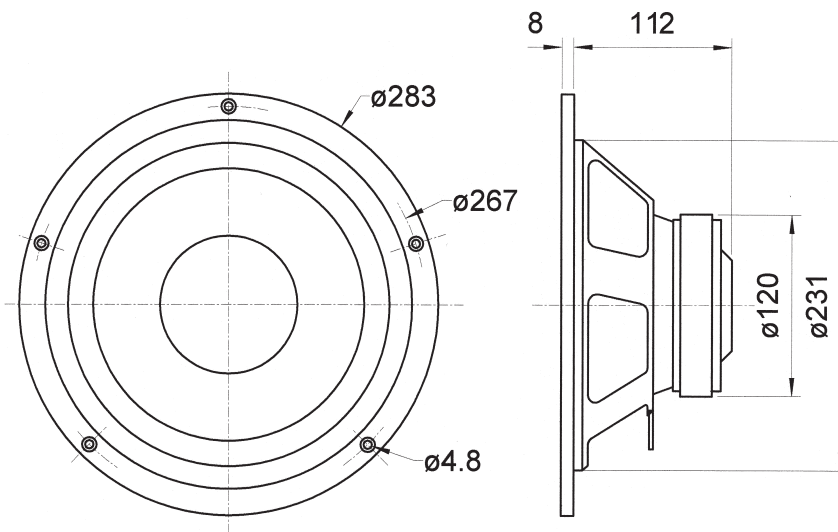
Bestückung: FIESTA 25

25 cm (10") HiFi woofer with strong drive, extended rear pole plate and 38 mm voice-coil for high power handling. Elastic rubber surround, coated paper cone and magnet vent.

Applied to: FIESTA 25

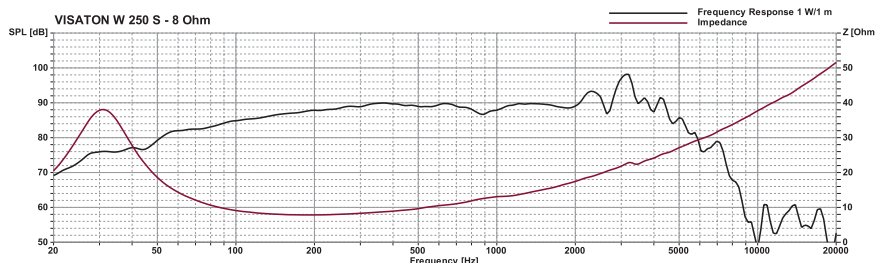
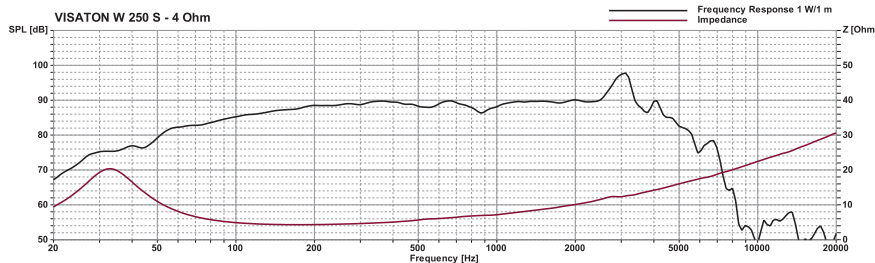


Volumen/Prinzip; Volume/Principle	BR-Rohr; BR-Channel	f_s
50 l/Bassreflex; <i>bass reflex</i>	2 x BR 15.34	43 Hz
70 l/Bassreflex; <i>bass reflex</i>	2 x BR 15.34	39 Hz
	1 x BR 25.50 (Länge; <i>length</i> 7 cm)	
100 l/Bassreflex; <i>bass reflex</i>	2 x BR 15.34 (Länge; <i>length</i> 10 cm)	34 Hz



Technische Daten / Technical Data

Nennbelastbarkeit <i>Rated power</i>	100 W
Impedanz <i>Impedance</i>	4 Ω / 8 Ω
Übertragungsbereich (-10 dB) <i>Frequency response (-10 dB)</i>	f_u -5500 Hz
Mittlerer Schalldruckpegel <i>Mean sound pressure level</i>	90 dB (1 W/1 m)
Grenzauslenkung x_{mech} <i>Excursion limit x_{mech}</i>	± 7 mm
Resonanzfrequenz <i>Resonant frequency</i>	33 Hz / 31 Hz
Obere Polplattenhöhe <i>Height of front pole-plate</i>	7 mm
Schwingspulendurchmesser <i>Voice coil diameter</i>	38 mm Ø
Wickelhöhe <i>Height of winding</i>	17 mm
Schallwandöffnung <i>Cut-out diameter</i>	233 mm Ø
Anschluss <i>Terminal</i>	4,8 x 0,8 mm (+) / 2,8 x 0,8 mm (-)
Gewicht netto <i>Net weight</i>	3,0 kg



Weitere Daten Seiten / *for further data see pages* 385-386

f_u : Untere Grenzfrequenz abhängig vom Gehäuse; *Lower cut-off frequency depending on cabinet*

W 250

Art. No. 9067 – 8 Ω



Technische Daten / Technical Data

Nennbelastbarkeit <i>Rated power</i>	90 W
Impedanz <i>Impedance</i>	8 Ω
Übertragungsbereich (-10 dB) <i>Frequency response (-10 dB)</i>	fu-6000 Hz
Mittlerer Schalldruckpegel <i>Mean sound pressure level</i>	90 dB (1 W/1 m)
Grenzauslenkung x_{mech} <i>Excursion limit x_{mech}</i>	± 10 mm
Resonanzfrequenz <i>Resonant frequency</i>	45 Hz
Obere Polplattenhöhe <i>Height of front pole-plate</i>	6 mm
Schwingspulendurchmesser <i>Voice coil diameter</i>	35 mm Ø
Wickelhöhe <i>Height of winding</i>	12 mm
Schallwandöffnung <i>Cut-out diameter</i>	236 mm Ø
Anschluss <i>Terminal</i>	4,8 x 0,8 mm (+)/2,8 x 0,8 mm (-)
Gewicht netto <i>Net weight</i>	1,5 kg

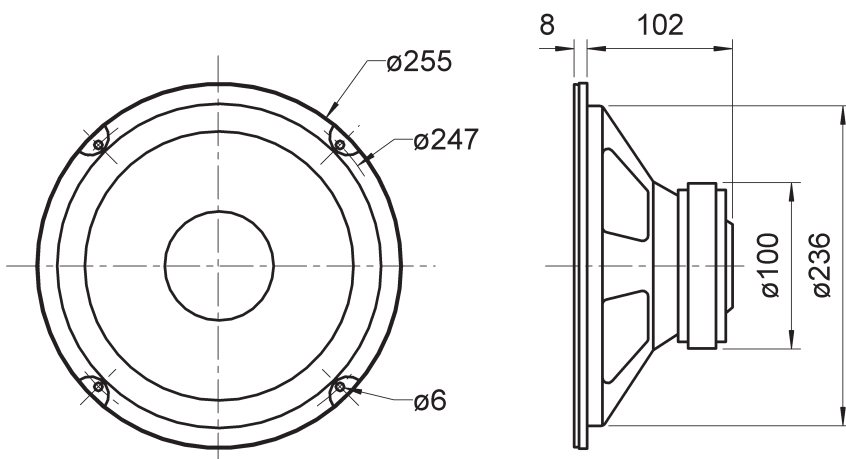
Weitere Daten Seiten / for further data see pages 385-386

fu: Untere Grenzfrequenz abhängig vom Gehäuse; Lower cut-off frequency depending on cabinet

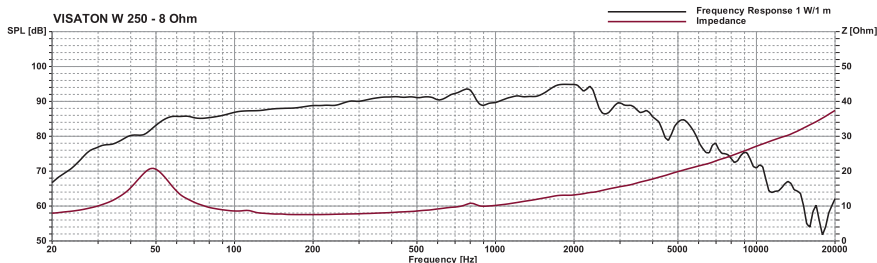
25 cm (10") Tieftöner mit luftgetrockneter Membran und Versteifungsringen. Front- oder rückseitige Montage möglich. Sehr gutes Preis-/Leistungsverhältnis und hohe Belastbarkeit.

25 cm (10") woofer with air-dried cone and cone reinforcement. Front or rear mounting possible. Very good price/ performance ratio and high power handling.

Volumen/Prinzip; <i>Volume/Principle</i>	BR-Rohr; <i>BR-Channel</i>	f_c/Q_{TC}
30 l/Bassreflex; <i>bass reflex</i>	BR 15.34 (Länge; <i>length</i> 11 cm)	46 Hz
50 l/Bassreflex; <i>bass reflex</i>	BR 15.34 (Länge; <i>length</i> 9 cm)	38 Hz
70 l/Bassreflex; <i>bass reflex</i>	BR 15.34 (Länge; <i>length</i> 8 cm)	38 Hz



W 250
18.01.01



30 cm (12") Tieftonlautsprecher mit luftgetrockneter Membran und Druckausgleichsöffnung im Polkern. Front- oder rückseitige Montage möglich. Sehr gutes Preis-/Leistungsverhältnis und hohe Belastbarkeit. Besonders geeignet als Ersatzbestückung für Fertigboxen.

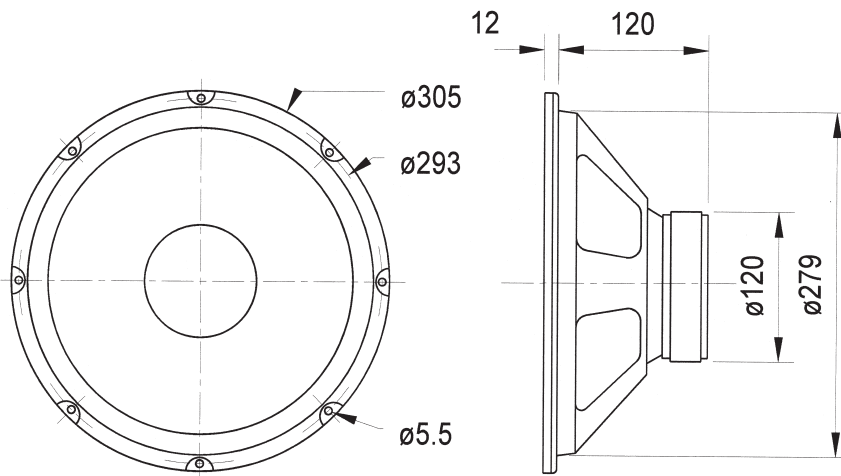
30 cm (12") woofer with air-dried cone and pressure vented pole piece. Can be fitted at front or rear. Excellent value for money coupled with very good power-handling capabilities. Particularly suitable as a replacement for HiFi-speakers.

W 300

Art. No. 9069 – 8 Ω

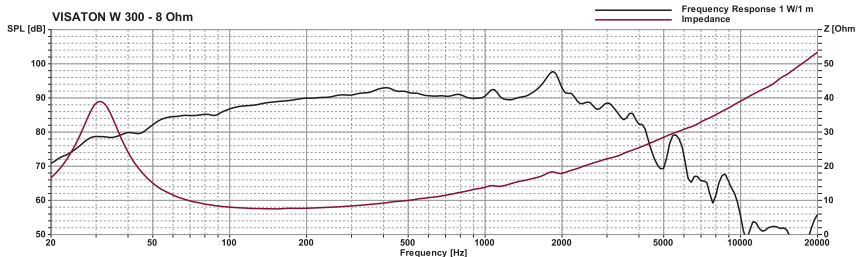


Volumen/Prinzip; Volume/Principle	BR-Rohr; BR-Channel	f_0	f_c/Q_{TC}
70 l/geschlossen; closed	–	–	62 Hz/0,87
100 l/geschlossen; closed	–	–	55 Hz/0,77
150 l/geschlossen; closed	–	–	48 Hz/0,68
70 l/Bassreflex; bass reflex	BR 25.50 (Länge; length 7 cm)	36 Hz	–
100 l/Bassreflex; bass reflex	BR 25.50 (Länge; length 20 cm)	32 Hz	–
150 l/Bassreflex; bass reflex	2 x BR 15.34 (Länge; length 7 cm)	29 Hz	–



Technische Daten / Technical Data

Nennbelastbarkeit Rated power	120 W
Impedanz Impedance	8 Ω
Übertragungsbereich (–10 dB) Frequency response (–10 dB)	f_u –2500 Hz
Mittlerer Schalldruckpegel Mean sound pressure level	91 dB (1 W/1 m)
Grenzauslenkung x_{mech} Excursion limit x_{mech}	± 14 mm
Resonanzfrequenz Resonant frequency	32 Hz
Obere Polplattenhöhe Height of front pole-plate	8 mm
Schwingspulendurchmesser Voice coil diameter	50 mm Ø
Wickelhöhe Height of winding	18,5 mm
Schallwandöffnung Cut-out diameter	280 mm Ø
Anschluss Terminal	4,8 x 0,8 mm (+)/2,8 x 0,8 mm (–)
Gewicht netto Net weight	2,8 kg



Weitere Daten Seiten / for further data see pages 385–386

f_u : Untere Grenzfrequenz abhängig vom Gehäuse; Lower cut-off frequency depending on cabinet

WG 220 x 150 Art. No. 5175



15 x 22 cm Waveguide (Wellenleiter) aus hochwertigem Kunststoff für 25-mm-Hochtonkalotten. Die exponentielle Aufweitung sorgt für einen hohen Pegelgewinn im unteren Hochtonbereich, wodurch der Hochtöner entlastet werden kann. Des Weiteren werden die Bündelung und die Ankopplung an einen weiteren Lautsprecher verbessert, da die Schallentstehungsebenen näher aneinander rücken.

Der Wellenleiter wurde in Breite und Länge an 13-cm- (z.B. AL 130) und 20-cm- (z.B. GF 200) Lautsprecher angepasst.

Für die Befestigung des Hochtöners sind 4 Stück M4-Schrauben (Länge ca. 10 mm) beigelegt.

Der Wellenleiter ist passend für:

- G 25 FFL
- KE 25 SC

Bestückung: LA BELLE, LA BELLE CENTER, LA BELLE CR, STUDIO 1

15 x 22 cm Waveguide of high-quality plastic for 25 mm tweeters. The exponential enlargement provides a high sound pressure level gain in the lower high frequency range, which discharges the tweeter. In addition, the focus and the coupling to a woofer are improved, because the sound generation planes move closer together.

This Waveguide was adjusted in width and length to 13 cm (e.g., AL 130) and 20 cm (e.g., GF 200) loudspeakers.

For the connection of the tweeter 4 pieces M4 screws (length approx. 10 mm) are added.

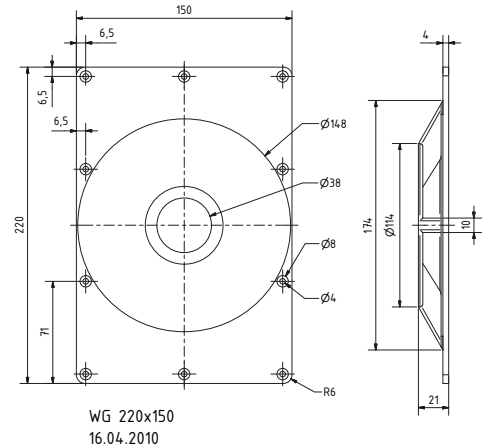
This waveguide is suitable for:

- G 25 FFL
- KE 25 SC

Applied to: LA BELLE, LA BELLE CENTER, LA BELLE CR, STUDIO 1

Technische Daten / Technical Data

Kalottenöffnung	
<i>Tweeter opening</i>	D = 38 mm
Schallwandöffnung	
<i>Cut-out dimension</i>	125 x 185 mm
Gewicht netto	
<i>Net weight</i>	190 g



WG 148 R Art. No. 5176



14,8 cm Waveguide (Wellenleiter) aus hochwertigem Kunststoff für 25-mm-Hochtonkalotten. Die exponentielle Aufweitung sorgt für einen hohen Pegelgewinn im unteren Hochtonbereich, wodurch der Hochtöner entlastet werden kann. Des Weiteren werden die Bündelung und die Ankopplung an einen weiteren Lautsprecher verbessert, da die Schallentstehungsebenen näher aneinander rücken.

Für die Befestigung des Hochtöners am Waveguide sind 4 Stück M4-Schrauben (Länge ca. 10 mm) beigelegt.

Das Waveguide ist passend für: G 25 FFL, KE 25 SC

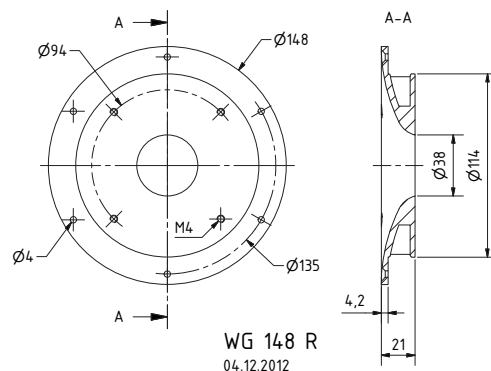
Bestückung: NIMROD, STUDIO 2

14,8 cm Waveguide of high-quality plastic for 25 mm tweeters. The exponential enlargement provides a high sound pressure level gain in the lower high frequency range, which discharges the tweeter. In addition, the focus and the coupling to a woofer are improved, because the sound generation planes move closer together.

For fixation of the tweeter on the waveguide 4 pieces M4 screws (length approx. 10 mm) are added.

This waveguide is suitable for: G 25 FFL, KE 25 SC

Applied to: NIMROD, STUDIO 2



Technische Daten / Technical Data

Kalottenöffnung	
<i>Tweeter opening</i>	D = 38 mm
Schallwandöffnung	
<i>Cut-out dimension</i>	115 mm
Gewicht netto	
<i>Net weight</i>	100 g

WB 10

Art. No. 50312 – 100 V/8 Ω schwarz/black

Art. No. 50310 – 100 V/8 Ω weiß/white

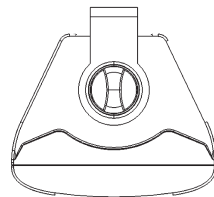
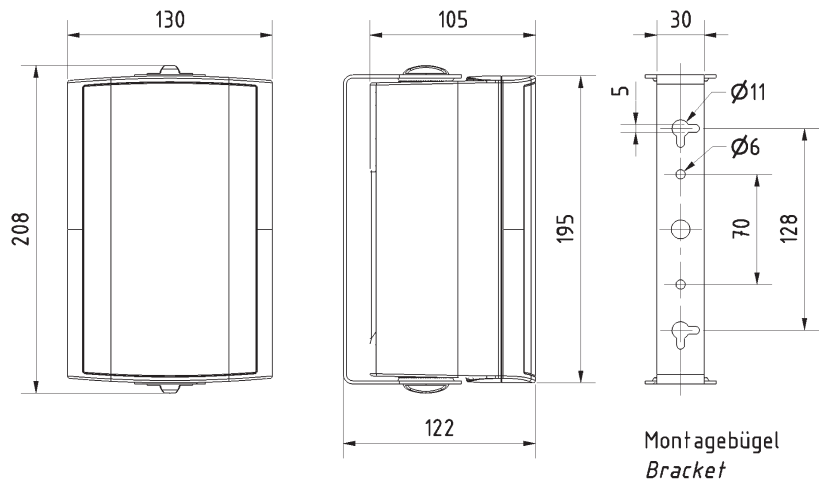


Technische Daten / Technical Data

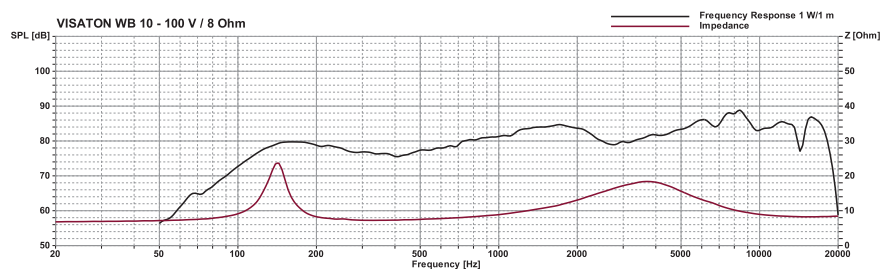
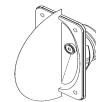
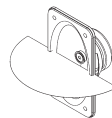
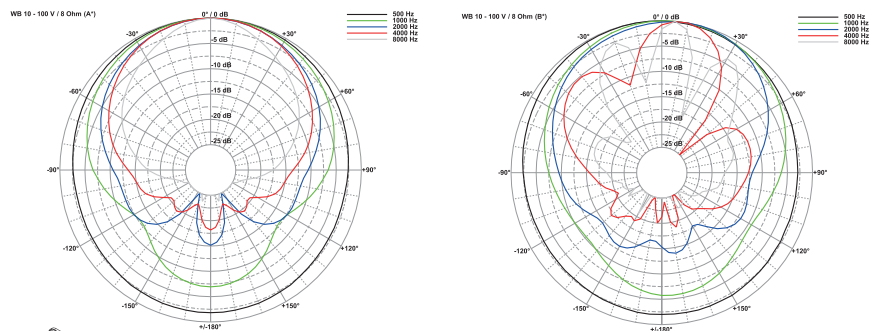
Nennbelastbarkeit Rated power	40 W
Musikbelastbarkeit Maximum power	60 W
Trafoanpassung Transformer matching	15/7,5/4/2 W
Impedanz Impedance	8 Ω
Schalldruckpegel Sound pressure level	91 dB (1 W/1 m) @ 8200 Hz
Abstrahlwinkel (-6 dB) Opening angle (-6 dB)	111° hor./ 44° vert. 4000 Hz
Übertragungsbereich (-10 dB) Frequency response (-10 dB)	100–20000 Hz
Mittlerer Schalldruckpegel Mean sound pressure level	85 dB (1 W/1 m)
Max. Schalldruckpegel Max. sound pressure level	96 dB (15 W/1 m)
Anschluss Terminal	Federklemmen Spring terminals
Gewicht netto Net weight	1,325 kg

2-Wege Kompaktbox mit stabilem Kunststoffgehäuse, bestückt mit einem 10-cm-Tieftöner und einem Hochtoner für einen breiten Übertragungsbereich. Gut geeignet für Musik- und Sprachwiedergabe. Universell einsetzbar für professionelle Beschallungen oder im Heimbereich. Sowohl 100-V-Betrieb durch integrierten Übertrager als auch 8-Ohm-Betrieb möglich. Auswahl der Leistungsanpassungen des 100-V-Übertragers sowie der Betriebsart 8 Ohm mittels Drehschalter. Drehbarer Montagebügel zur flexiblen Montage (waagrecht oder senkrecht).

2-way compact speakers in a sturdy plastic housing, fitted with one 10 cm woofer and one tweeter providing broad frequency response. Well suited for music and voices. Universally applicable to professional PA or in the home. Can be run as a 100 V system or as 8 ohm units due to an integrated transformer. 100 V transformer and 8 ohm mode are selected using a knob. Swivelling fixing bracket allows the speakers to be mounted horizontally or vertically, as required.



WB 10
14.01.2010

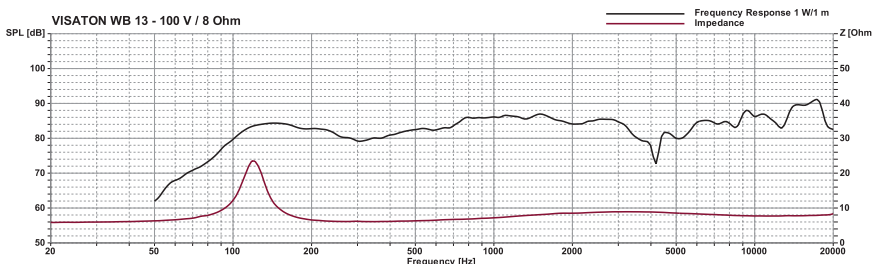
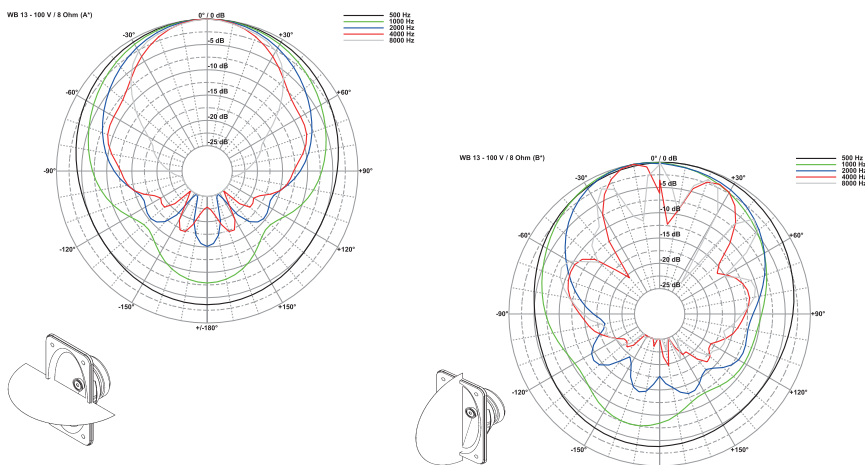
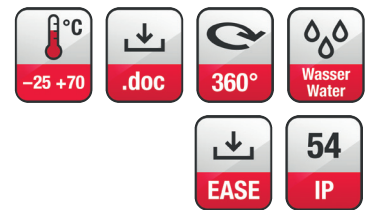
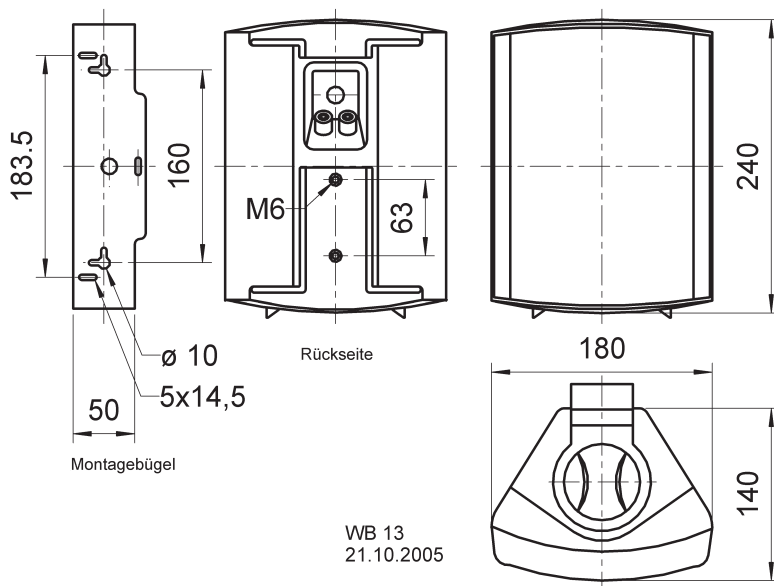


2-Wege-Kompaktbox mit stabilem Kunststoffgehäuse (weiß oder schwarz), bestückt mit einem 13-cm-Tieftöner und einem Hochtoner für einen breiten Übertragungsbereich. Gut geeignet für Musik- und Sprachwiedergabe. Universell einsetzbar für professionelle Beschallungen oder im Heimbereich. Sowohl 100-V-Betrieb durch integrierten Übertrager als auch 8-Ω-Betrieb möglich. Auswahl der Leistungsanpassungen des 100-V-Übertragers sowie der Betriebsart 8 Ω mittels Drehschalter. Drehbarer Montagebügel zur flexiblen Montage (waagrecht oder senkrecht), zusätzlich ins Gehäuse eingelassene Gewinde zur Montage einer Halterung (z.B. Gelenk).

- Kunststoff: ABS (UL 94: HB)

2-way compact speakers in a sturdy plastic housing (white or black), fitted with one 13 cm woofer and one tweeter providing broad frequency response. Well suited for music and voices. Universally applicable to professional PA or in the home. Can be run as a 100 V system or as 8 Ω units due to an integrated transformer. 100 V transformer and 8 Ω mode are selected using a knob. Swivelling fixing bracket allows the speakers to be mounted horizontally or vertically, as required, and the housing is equipped with a threaded hole for attaching to a bracket or swivelling arm.

- Plastic: ABS (UL 94: HB)



Technische Daten / Technical Data

Nennbelastbarkeit <i>Rated power</i>	50 W
Musikbelastbarkeit <i>Maximum power</i>	80 W
Trafoanpassung <i>Transformer matching</i>	25/15/7,5/4/2 W
Impedanz <i>Impedance</i>	8 Ω
Schalldruckpegel <i>Sound pressure level</i>	91 dB (1 W/1 m) @ 16000 Hz
Abstrahlwinkel (-6 dB) <i>Opening angle (-6 dB)</i>	89° hor. / 77° vert. / 4000 Hz
Übertragungsbereich (-10 dB) <i>Frequency response (-10 dB)</i>	95–20000 Hz
Mittlerer Schalldruckpegel <i>Mean sound pressure level</i>	88 dB (1 W/1 m)
Max. Schalldruckpegel <i>Max. sound pressure level</i>	102 dB (25 W/1 m)
Anschluss <i>Terminal</i>	Schraubklemmen Screw terminals
Gewicht netto <i>Net weight</i>	2,4 kg

WB 16

Art. No. 50318 – 100 V/8 Ω – schwarz/black

Art. No. 50316 – 100 V/8 Ω – weiß/white

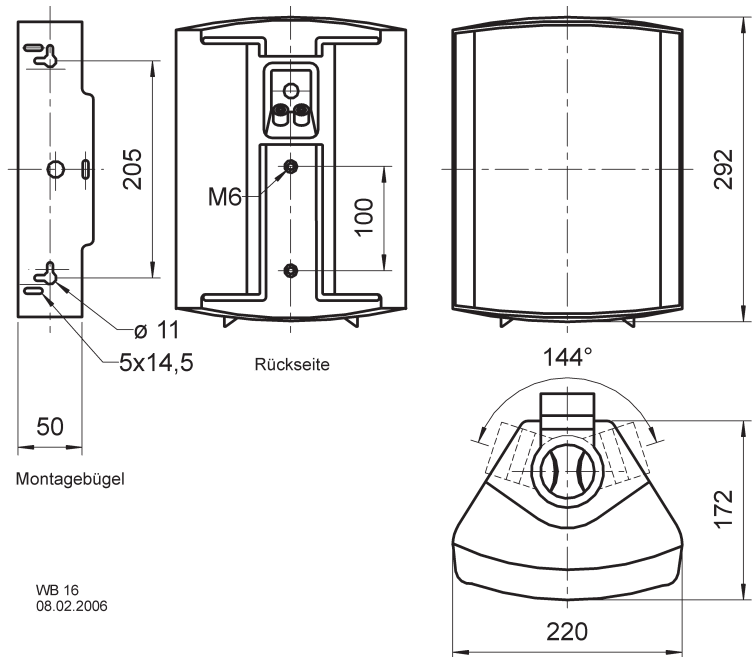


Technische Daten / Technical Data

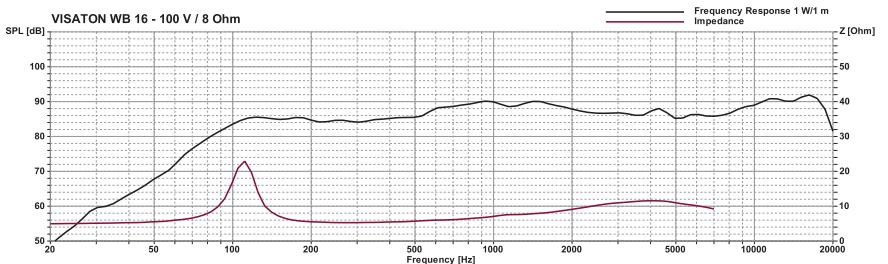
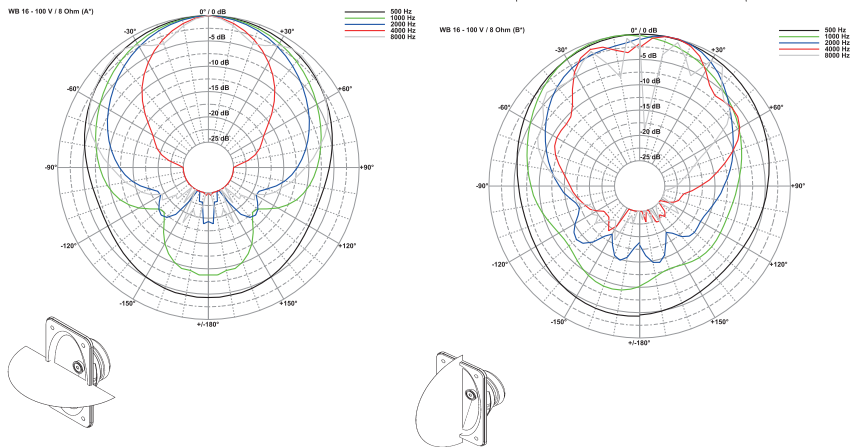
Nennbelastbarkeit Rated power	60 W
Musikbelastbarkeit Maximum power	90 W
Trafoanpassung Transformer matching	25/15/7,5/4/2 W
Impedanz Impedance	8 Ω
Schalldruckpegel Sound pressure level	92 dB (1 W/1 m) @ 16223 Hz
Abstrahlwinkel (-6 dB) Opening angle (-6 dB)	52° hor. / 97° vert. / 4000 Hz
Übertragungsbereich (-10 dB) Frequency response (-10 dB)	80–20000 Hz
Mittlerer Schalldruckpegel Mean sound pressure level	89 dB (1 W/1 m)
Max. Schalldruckpegel Max. sound pressure level	103 dB (25 W/1 m)
Anschluss Terminal	Schraubklemmen Screw terminals
Gewicht netto Net weight	2,8 kg

2-Wege-Kompaktbox mit stabilem Kunststoffgehäuse (weiß/schwarz), bestückt mit einem 16-cm-Tieftöner und einem Hochtoner für einen breiten Übertragungsbereich. Gut geeignet für Musik- und Sprachwiedergabe. Universell einsetzbar für professionelle Beschallungen oder im Heimbereich. Sowohl 100-V-Betrieb durch integrierten Übertrager als auch 8-Ohm-Betrieb möglich. Auswahl der Leistungsanpassungen des 100-V-Übertragers sowie der Betriebsart 8 Ohm mittels Drehschalter. Drehbarer Montagebügel zur flexiblen Montage (waagrecht oder senkrecht), zusätzlich ins Gehäuse eingelassene Gewinde zur Montage einer Halterung (z.B. Gelenk).
Kunststoff: ABS (UL 94:HB)

*2-way compact speakers in a sturdy plastic housing (white), fitted with one 16 cm woofer and one tweeter providing broad frequency response. Well suited for music and voices. Universally applicable to professional PA or in the home. Can be run as a 100 V system or as 8 ohm units due to an integrated transformer. 100 V transformer and 8 ohm mode are selected using a knob. Swivelling fixing bracket allows the speakers to be mounted horizontally or vertically, as required, and the housing is equipped with a threaded hole for attaching to a bracket or swivelling arm.
Plastic: ABS (UL 94:HB)*



WB 16
08.02.2006



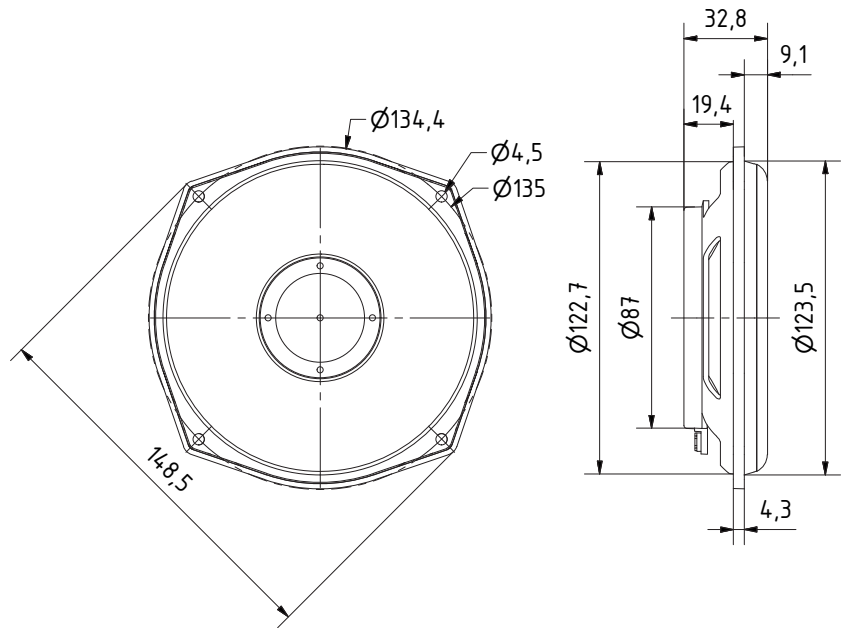
WF 130 ND

Art. No. 9051 – 8 Ω



13 cm (5") Tiefmitteltöner mit Polypropylenmembran, Neodymmagnet und Gummisicke für Anwendungen, bei denen eine sehr niedrige Einbautiefe und geringes Gewicht gefragt sind, jedoch auf guten Klang im Bass- und Mitteltonbereich nicht verzichtet werden kann. Die mit Stoff bespannte Korb-Front lässt ein Gitter überflüssig erscheinen und schützt gleichzeitig den sonst freiliegenden Luftspalt, sowie die Schwingspule.

13 cm (5") low-midrange driver with Polypropylen membran, neodymium magnet and rubber surround which is suited well for uses where very low installation depth and low weight is required but good sound cannot be renounced in the bass and midrange tone area. The basket front has an integrated fabric grille, which makes a real grille unnecessary and protects at the same time the usually bare airgap, as well as the voice coil.

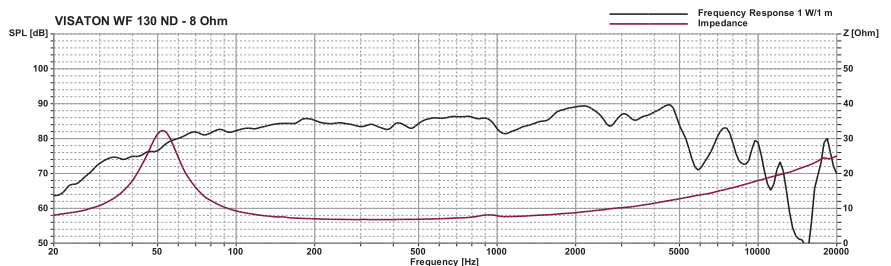
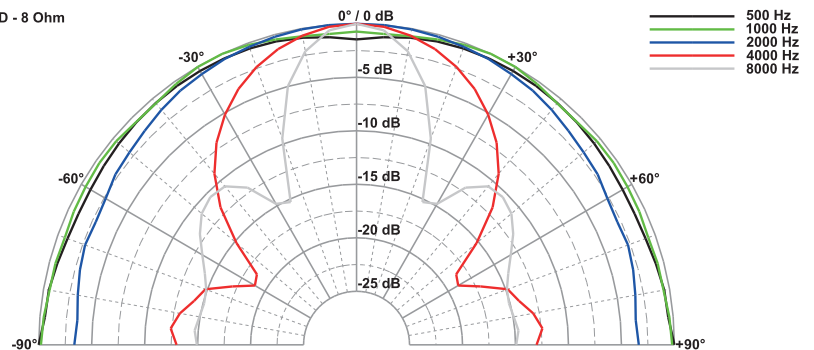


Technische Daten / Technical Data

Nennbelastbarkeit <i>Rated power</i>	40 W
Impedanz <i>Nominal impedance</i>	8 Ω
Übertragungsbereich (-10 dB) <i>Frequency response (-10 dB)</i>	fu-10000 Hz
Mittlerer Schalldruckpegel <i>Mean sound pressure level</i>	84 dB (1 W/1 m)
Grenzauslenkung x_{mech} <i>Excursion limit x_{mech}</i>	± 8,1 mm
Resonanzfrequenz <i>Resonant frequency f_s</i>	46 Hz
Obere Polplattenhöhe <i>Height of front pole-plate</i>	4 mm
Schwingspulendurchmesser <i>Voice coil diameter</i>	25,6 mm
Wickelhöhe <i>Height of winding</i>	7,6 mm
Schallwandöffnung <i>Cut-out diameter</i>	123 mm
Anschluss <i>Terminal</i>	4,8 x 0,8 mm (+)/2,8 x 0,8 mm (-)
Gewicht netto <i>Net weight</i>	0,262 kg

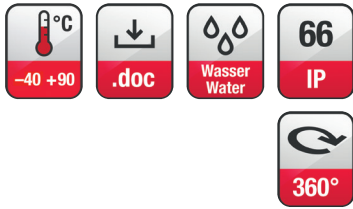
fu: Untere Grenzfrequenz abhängig vom Gehäuse;
Lower cut-off frequency depending on cabinet

WF 130 ND - 8 Ohm



WL 10 P

Art. No. 50329 – 100 V



Technische Daten / Technical Data

Trafoanpassung Transformer matching	6/4/2/1/0,5 W
Schalldruckpegel Sound pressure level	90 dB (1 W/1 m) @ 2800 Hz
Abstrahlwinkel (-6 dB) Opening angle (-6 dB)	76° / 4000 Hz
Übertragungsbereich (-10 dB) Frequency response (-10 dB)	200–15000 Hz
Mittlerer Schalldruckpegel Mean sound pressure level	86 dB (1 W/1 m)
Max. Schalldruckpegel Max. sound pressure level	94 dB (6 W/1 m)
Anschluss Terminal	Schraubklemmen Screw terminals
Gewicht netto Net weight	0,55 kg

Wasserdichter Gehäuselautsprecher mit 100-V-Übertrager. Robustes, weißes Kunststoffgehäuse mit integriertem Schutzgitter. Leistungsanpassung am 100-V-Netz durch verschiedene Transformatorabgriffe. Hoher Wirkungsgrad, breiter Übertragungsbereich mit leichtem Höhenanstieg für hervorragende Sprachverständlichkeit. Auch für leichte Hintergrundbeschallung mit Musik geeignet. Ausgestattet mit Keramikklebme und Thermosicherung.

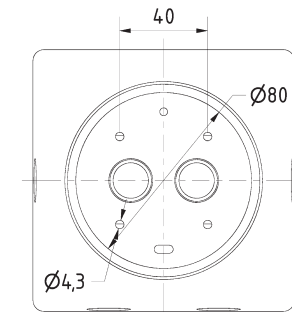
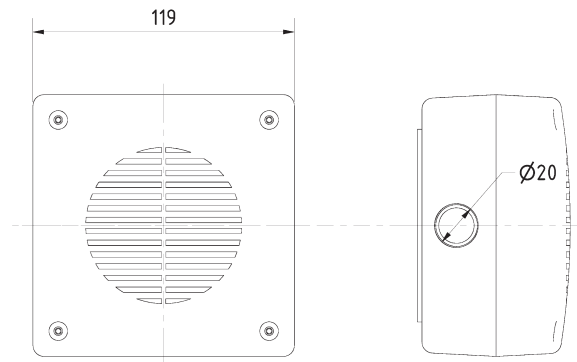
Anwendungsmöglichkeiten:

- Flexible Wand- oder Deckenmontage zur Musik- und Sprachbeschallung in Hotelzimmern, Nassbereichen (Dusche, Badezimmer), Treppenhäusern, etc.
- Außenbeschallung auf Terrassen, Schiffen, öffentlichen Plätzen

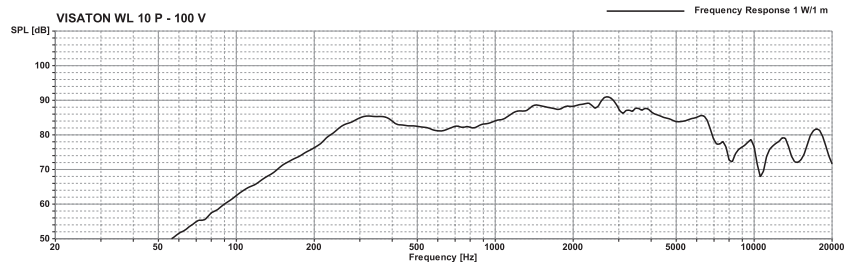
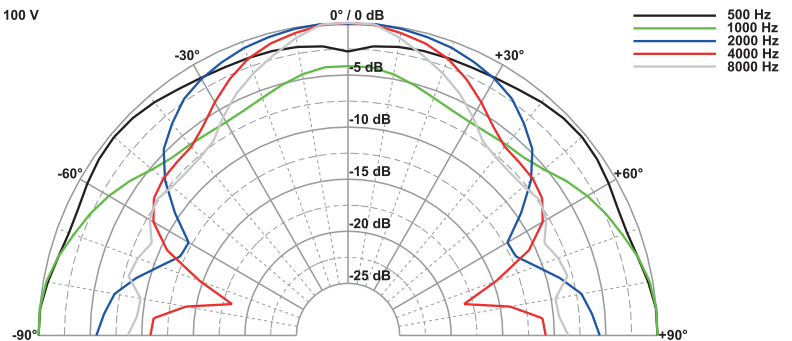
Waterproof cabinet speaker with 100 V transformer. Robust white plastic cabinet with integrated protective grille. Different transformer tapings for the 100 V network level adjustment. High efficiency, wide frequency range with clear high-range for good speech intelligibility. Suitable for background music as well. Equipped with ceramic terminal and thermal fuse.

Typical applications:

- Wall and ceiling mounted loudspeaker for speech and music reproduction in hotel rooms, wet areas (showers, bath rooms), staircases etc.
- Outdoor loudspeaker for patios, ships, public places etc.

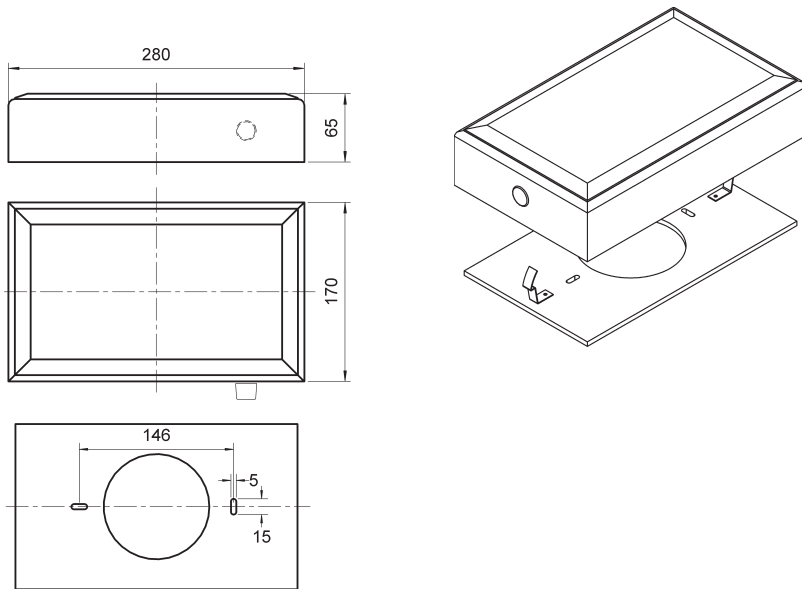


WL 10 P - 100 V



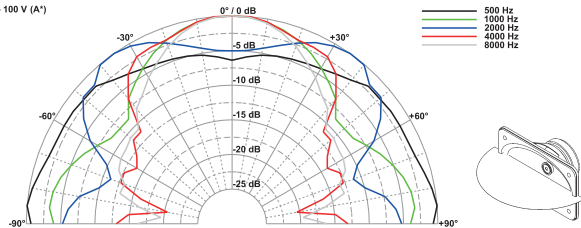
Wandlautsprecher mit weißem Holzgehäuse (RAL 9010) und Lochblech-Abdeckung. Bestückt mit einem hochwertigen Breitbandlautsprecher. Gute Musikwiedergabe und klare Sprachverständlichkeit. Zur Montage wird die Rückwand des Lautsprechers mit zwei Schrauben befestigt, anschließend das Gehäuse aufgesteckt und mit Hilfe von zwei stabilen Federn gehalten. Anschluss an das 100-V-Netz und Pegelanpassung durch Druckfederklemme. Wahlweise mit Lautstärkereger.

Wall-mounted speaker with a white wooden cabinet (RAL 9010) and metal grille. Fitted with a high-quality full range driver. Removable rear panel for easy fitting to the wall using two screws. Good music reproduction and clear speech reproduction properties. Connection to 100 volt network and level trimming by means of spring terminal. Volume control optional.

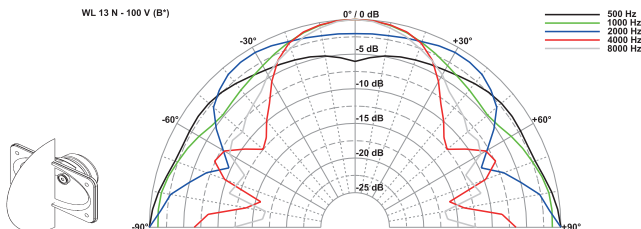


WL 13 N/NR/NRP
20.03.2006

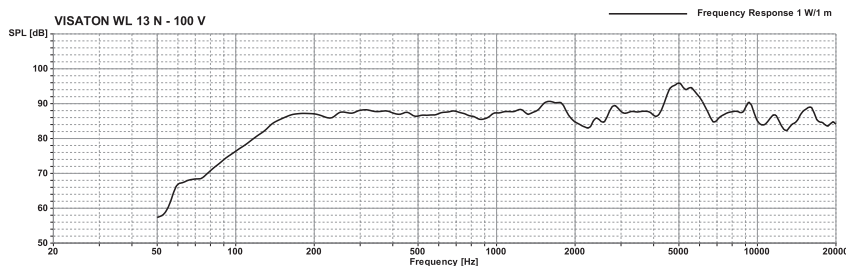
WL 13 N - 100 V (A')



WL 13 N - 100 V (B')



VISATON WL 13 N - 100 V

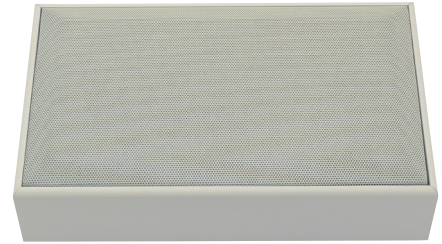


WL 13 N – Art. No. 50302

ohne Lautstärkereger / without volume control

WL 13 NR – Art. No. 50303

mit Lautstärkereger / with volume control



Technische Daten / Technical Data

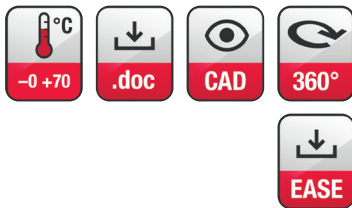
Trafoanpassung <i>Transformer matching</i>	6/3/1,5 W
Schalldruckpegel <i>Sound pressure level</i>	96 dB (1 W/1 m) @ 4954 Hz
Abstrahlwinkel (–6 dB) <i>Opening angle (–6 dB)</i>	79° hor. / 61° vert. / 4000 Hz
Übertragungsbereich (–10 dB) <i>Frequency response (–10 dB)</i>	90–20000 Hz
Mittlerer Schalldruckpegel <i>Mean sound pressure level</i>	88 dB (1 W/1 m)
Max. Schalldruckpegel <i>Max. sound pressure level</i>	96 dB (6 W/1 m)
Farbe <i>Colour</i>	RAL 9010
Anschluss <i>Terminal</i>	Federklemmen <i>Spring terminals</i>
Gewicht netto <i>Net weight</i>	1,4 kg

WL 13 P – Art. No. 50321

ohne Lautstärkereglер / *without volume control*

WL 13 PR – Art. No. 50323

mit Lautstärkereglер / *with volume control*

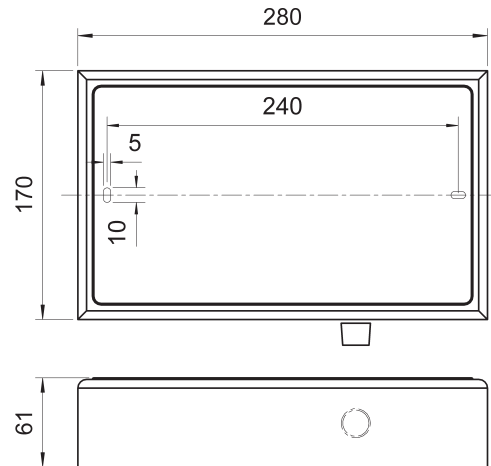


Wandlautsprecher mit weißem Kunststoffgehäuse und Aluminium-Lochblech-Abdeckung. Bestückt mit einem hochwertigen Breitbandlautsprecher. Gute Musikwiedergabe und klare Sprachverständlichkeit. Anschluss an das 100-V-Netz und Pegelanpassung durch Druckfederklemme. Wahlweise mit Lautstärkereglер.

- Kunststoff: ABS V0 (UL 94: V-0)

Wall-mounted speaker with a white plastic cabinet and metal grille. Fitted with a high-quality full range driver. Removable rear panel for easy fitting to the wall using two screws. Good music reproduction and clear speech reproduction properties. Connection to 100 volt network and level trimming by means of spring terminal. Volume control optional.

- Plastic: ABS V0 (UL 94: V-0)

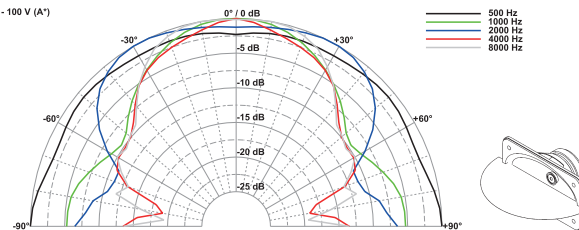


WL 13 P/PR/PRP
20.03.2006

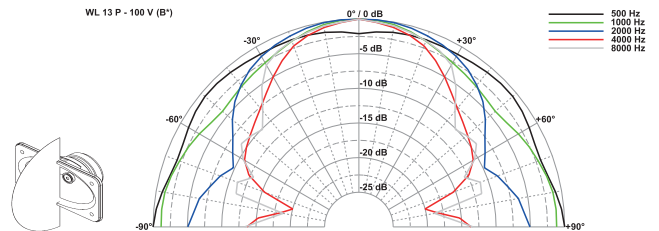
Technische Daten / Technical Data

Trafoanpassung <i>Transformer matching</i>	6/3/1,5 W
Schalldruckpegel <i>Sound pressure level</i>	94 dB (1 W/1 m) @ 5312 Hz
Abstrahlwinkel (-6 dB) <i>Opening angle (-6 dB)</i>	74° hor. / 67° vert. / 4000 Hz
Übertragungsbereich (-10 dB) <i>Frequency response (-10 dB)</i>	90–16000 Hz
Mittlerer Schalldruckpegel <i>Mean sound pressure level</i>	88 dB (1 W/1 m)
Max. Schalldruckpegel <i>Max. sound pressure level</i>	96 dB (6 W/1 m)
Farbe <i>Colour</i>	ähnlich / <i>similar</i> RAL 9010
Anschluss <i>Terminal</i>	Federklemmen <i>Spring terminals</i>
Gewicht netto <i>Net weight</i>	1,15 kg

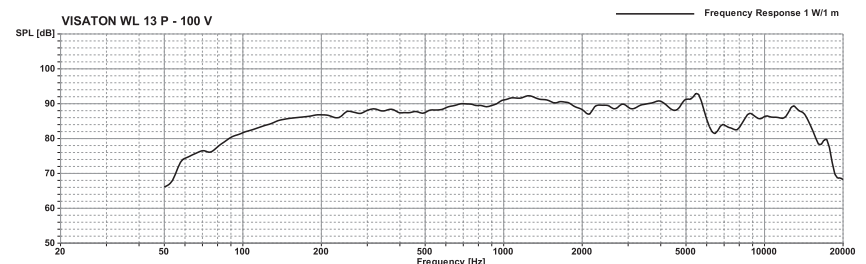
WL 13 P - 100 V (A')



WL 13 P - 100 V (B')



VISATON WL 13 P - 100 V



Wandlautsprecher mit weißem Kunststoffgehäuse und Lochblech-Abdeckung. Bestückt mit einem Breitbandlautsprecher und einem 100-V-Übertrager. Klare Sprachverständlichkeit. Anschluss an das 100-V-Netz und Pegelanpassung durch Schraubklemme.

WL 16 EV

Art. No. 50370 – 100 V

Anwendungsmöglichkeiten:

- Wandlautsprecher in Evakuierungssystemen
- horizontale oder vertikale Befestigung an Wand oder Decke möglich

Eigenschaften:

- zertifiziert nach EN 54-24
- Gehäuse aus flammwidrigem Kunststoff nach UL 94: V0
- Keramikklebme und Thermosicherung

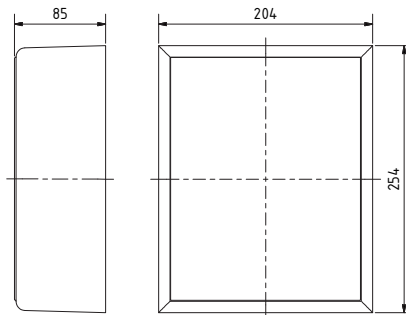
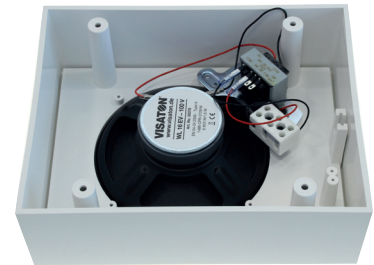
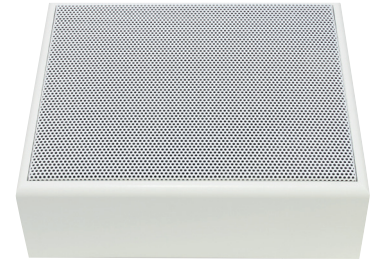
Wall-mounted speaker with a white plastic cabinet and metal grille. Fitted with a full range driver and a 100 V transformer. Clear speech reproduction properties. Connection to the 100 volt network and level trimming by means of screw terminal.

Typical applications:

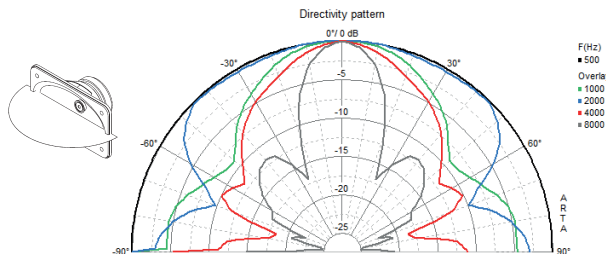
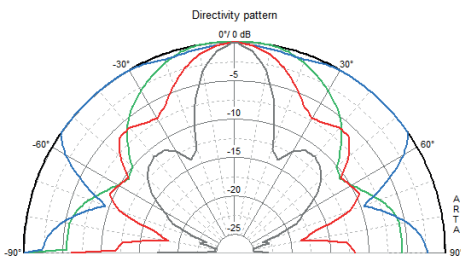
- Wall-mounted speaker for evacuation systems
- Horizontal and vertical installation at walls or ceilings

Attributes:

- Certified according to EN 54-24
- Cabinet made of flame-retardant plastics according to UL 94: V0
- Ceramic terminal and thermal fuse

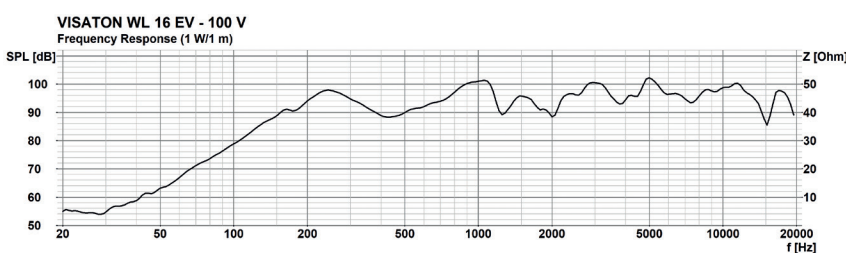


WL 16 EV - 100V
10.01.2019



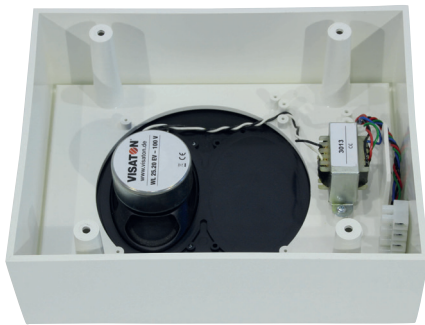
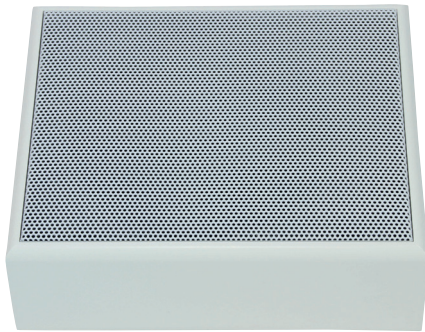
Technische Daten / Technical Data

Trafoanpassung	6 W/3 W/1,5 W
Impedanz	
Nominal impedance	1,67 kΩ/3,33 kΩ/6,67 kΩ
Abstrahlwinkel (-6 dB)	49° hor./
Opening angle (-6 dB)	70° vert./4000 Hz
Übertragungsbereich (-10 dB)	
Frequency response (-10 dB)	150-20000 Hz
Mittlerer Schalldruckpegel	
Mean sound pressure level	92 dB (1 W/1 m)
Max. Schalldruckpegel	
Max. sound pressure level	99 dB (6 W/1 m)
Farbe	
Colour	RAL 9010
Anschluss	Schraubklemmen
Terminal	Screw terminals
Gewicht netto	
Net weight	1,6 kg



WL 25.20 EV

Art. No. 50373 – 100 V



EN 54-24
zertifiziert/certified
No. 1488-CPR-0568/IV

Technische Daten / Technical Data

Trafoanpassung Transformer matching	6 W/3 W/1,5 W (100 V)
Abstrahlwinkel (-6 dB) Opening angle (-6 dB)	125° hor. (A)/ 87° vert. (B)/4000 Hz
Übertragungsbereich (-10 dB) Frequency response (-10 dB)	120-17000 Hz
Mittlerer Schalldruckpegel Mean sound pressure level	85 dB (1 W/1 m)
Max. Schalldruckpegel Max. sound pressure level	92 dB (6 W/1 m)
Farbe Colour	RAL 9010
Anschluss Terminal	Schraubklemmen Screw terminals
Gewicht netto Net weight	1,32 kg

Wandlautsprecher mit weißem Kunststoffgehäuse und Lochblech-Abdeckung. Bestückt mit einem Breitbandlautsprecher und einem 100-V-Übertrager. Klare Sprachverständlichkeit. Anschluss an das 100-V-Netz und Pegelanpassung durch Schraubklemme.

Anwendungsmöglichkeiten

- Wandlautsprecher in Evakuierungssystemen
- horizontale oder vertikale Befestigung an Wand oder Decke möglich

Eigenschaften

- zertifiziert nach EN 54-24
- Gehäuse aus flammwidrigem Kunststoff nach UL 94: 5VB

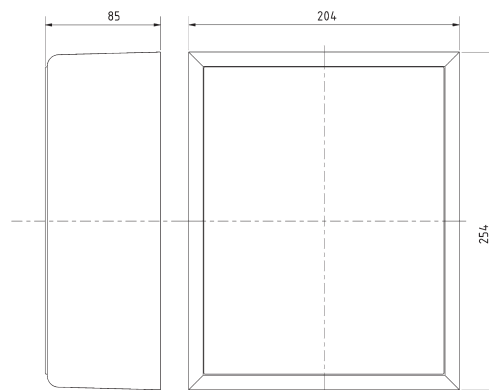
Wall-mounted speaker with a white plastic cabinet and metal grille. Fitted with a full range driver and a 100 V transformer. Clear speech reproduction properties. Connection to the 100 volt network and level trimming by means of screw terminal.

Typical applications

- Wall-mounted speaker for evacuation systems
- Horizontal and vertical installation at walls or ceilings

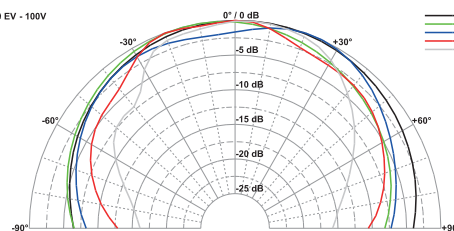
Attributes

- certified according to EN 54-24
- Cabinet made of flame-retardant plastics according to UL 94: 5VB

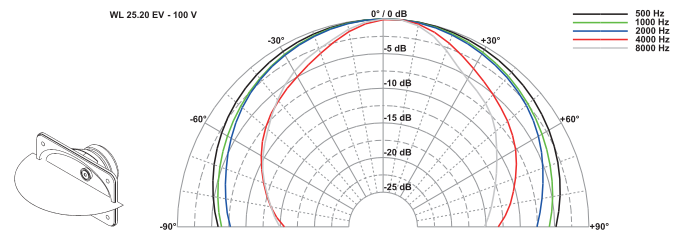


WL 25.20 EV - 100V
30.09.2016

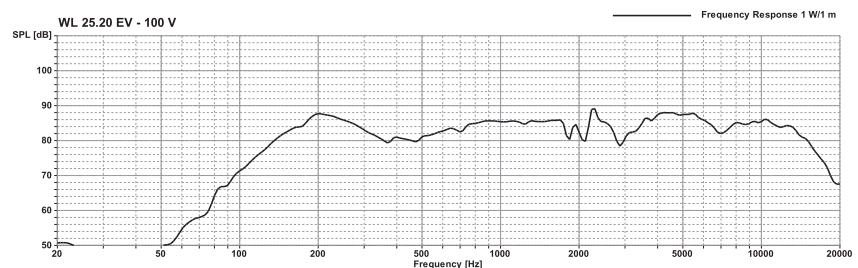
WL 25.20 EV - 100V



WL 25.20 EV - 100 V



WL 25.20 EV - 100 V

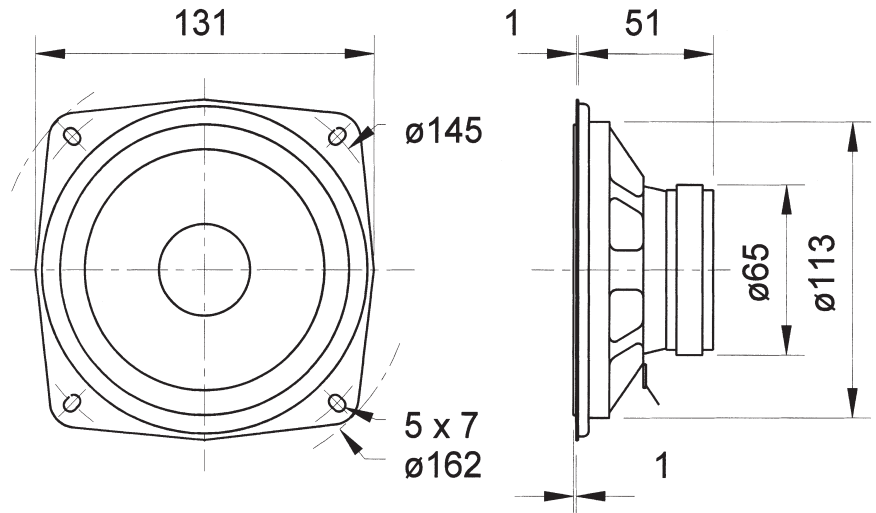


WS 13 E

Art. No. 1053 – 8 Ω

13 cm (5") Breitbandlautsprecher mit Papiermembran und elastischer Gummisicke. Auch als Tiefmitteltoner einsetzbar. Wegen der speziellen Korbform besonders als Ersatzbestückung für viele HiFi-Fertigboxen einsetzbar.

13 cm (5") fullrange driver with paper cone and elastic rubber surround. Can be used as a low-midrange driver too. Due to the special basket design especially suitable as replacement driver for many HiFi speakers.



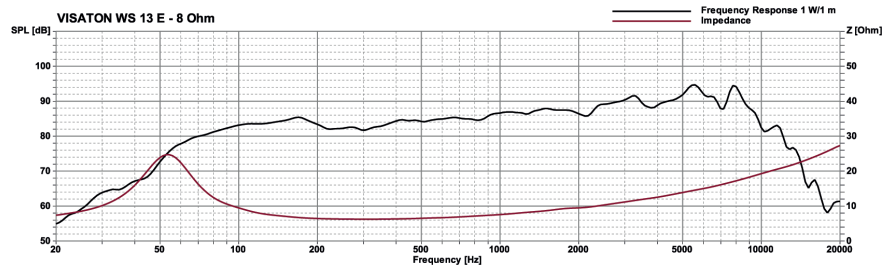
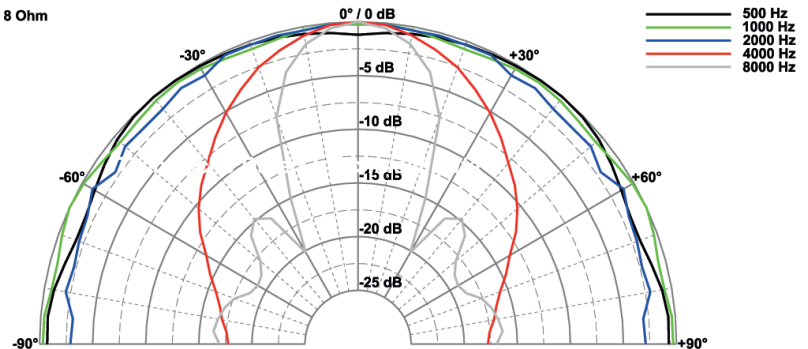
Technische Daten / Technical Data

Nennbelastbarkeit	
Rated power	40 W
Impedanz	
Impedance	8 Ω
Übertragungsbereich (-10 dB)	
Frequency response (-10 dB)	fu-12000 Hz
Mittlerer Schalldruckpegel	
Mean sound pressure level	86 dB (1 W/1 m)
Grenzauslenkung x_{mech}	
Excursion limit x_{mech}	± 7,5 mm
Resonanzfrequenz	
Resonant frequency	83 Hz
Obere Polplattenhöhe	
Height of front pole-plate	4 mm
Schwingspulendurchmesser	
Voice coil diameter	20 mm Ø
Wickelhöhe	
Height of winding	5,5 mm
Schallwandöffnung	
Cut-out diameter	113 mm Ø
Anschluss	
Terminal	4,8 x 0,8 mm (+)/2,8 x 0,8 mm (-)
Gewicht netto	
Net weight	0,43 kg

fu: Untere Grenzfrequenz abhängig vom Gehäuse;
Lower cut-off frequency depending on cabinet

Weitere Daten Seiten / for further data see pages 385-386

WS 13 E - 8 Ohm



WS 17 E

Art. No. 1054 – 4 Ω

Art. No. 1055 – 8 Ω



Technische Daten / Technical Data

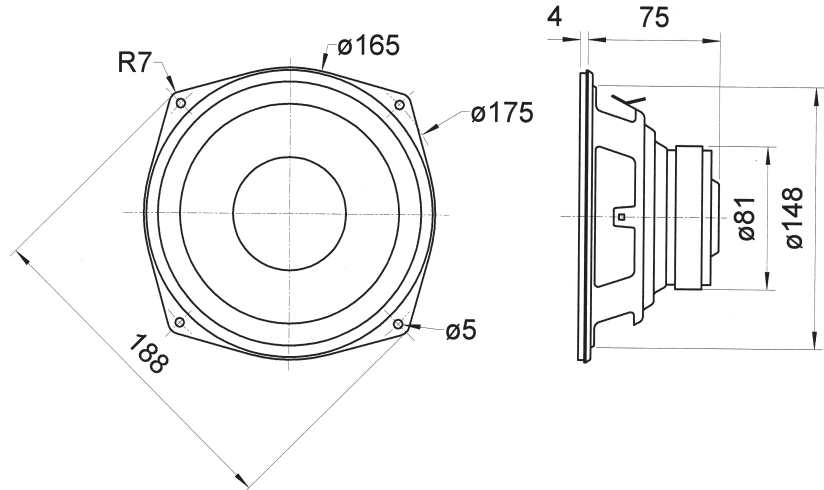
Nennbelastbarkeit Rated power	60 W
Impedanz Impedance	4 Ω / 8 Ω
Übertragungsbereich (-10 dB) Frequency response (-10 dB)	fu-7000 Hz
Mittlerer Schalldruckpegel Mean sound pressure level	88 dB (1 W/1 m)
Grenzauslenkung x_{mech} Excursion limit x_{mech}	± 6,5 mm
Resonanzfrequenz Resonant frequency	45 Hz
Obere Polplattenhöhe Height of front pole-plate	5 mm
Schwingspulendurchmesser Voice coil diameter	25 mm Ø
Wickelhöhe Height of winding	12 mm
Schallwandöffnung Cut-out diameter	150 mm Ø
Anschluss Terminal	5,2 x 0,8 mm (+) / 2,8 x 0,8 mm (-)
Gewicht netto Net weight	0,97 kg

Weitere Daten Seiten / for further data see pages 385-386

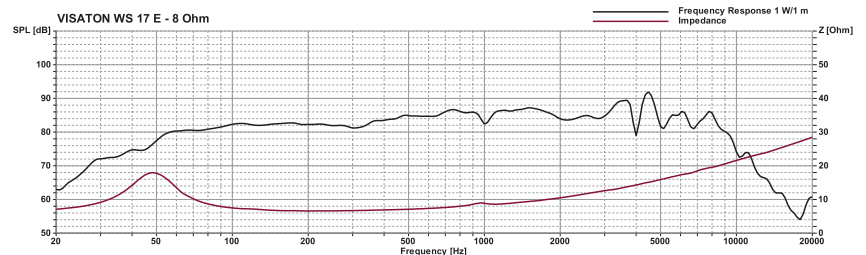
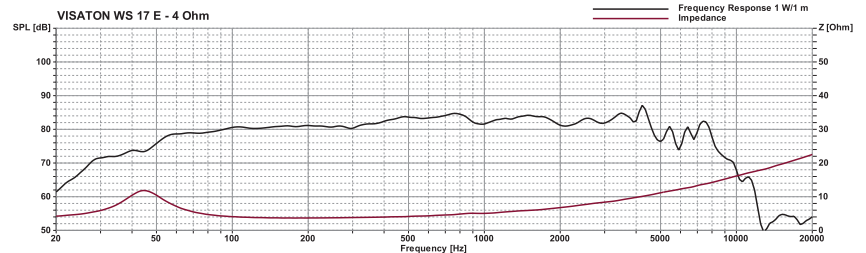
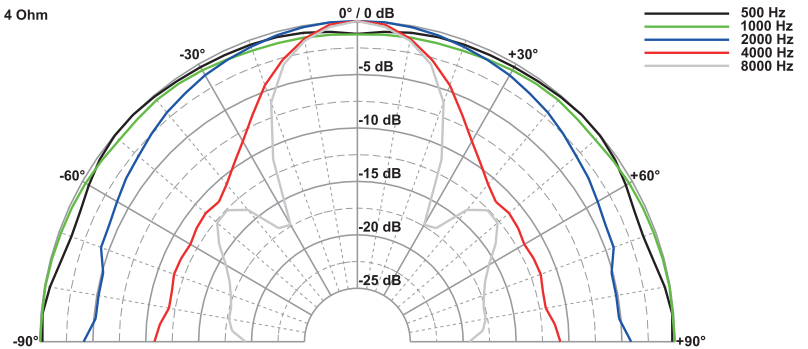
fu: Untere Grenzfrequenz abhängig vom Gehäuse; Lower cut-off frequency depending on cabinet

17 cm (6,5") HiFi-Tieftöner mit beschichteter Papiermembran, elastischer Gummisicke und inverser Staubschutzkalotte. Durch ausgeglichenen Frequenzgang auch als Tiefmitteltöner in 4-Wege-Boxen einsetzbar. Wegen der speziellen Korbform besonders als Ersatzbestückung für viele HiFi-Fertigboxen einsetzbar. **Bestückung:** CLOU, NoBox 170.

17cm (6.5") HiFiwoofer with coated paper cone, elastic rubber surround and inverse dust-cap. Due to the balanced frequency response also suitable as low-midrange driver for 4-way speaker systems. Due to the special basket design especially suitable as replacement driver for many HiFi speakers. **Applied to:** CLOU, NoBox 170



WS 17 E - 4 Ohm



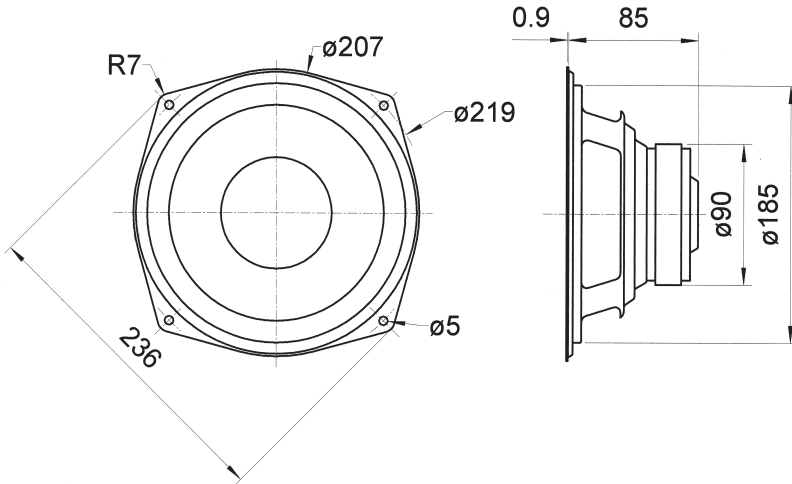
20 cm (8") HiFi-Tieftöner mit Polypropylen-Membran. Durch ausgeglichenen Frequenzgang auch für 2-Wege-Kombinationen bis 2000 Hz und als Tiefmitteltöner in großen 4-Wege-Boxen einsetzbar. Aufgrund der speziellen Korbform besonders als Ersatzbestückung für viele HiFi-Fertigboxen geeignet.

20 cm (8") HiFi woofer with polypropylene cone. Due to balanced frequency response curve suitable for 2-way-applications up to 2000 Hz and as low-midrange driver for large 4-way speaker systems as well. Due to the special basket design suitable as replacement driver for many HiFi speakers.

WS 20 E

Art. No. 1057 – 4 Ω

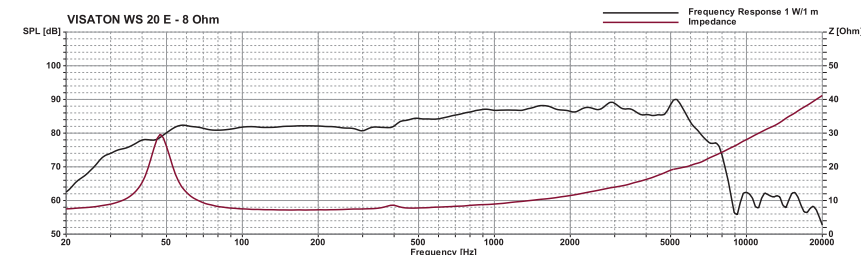
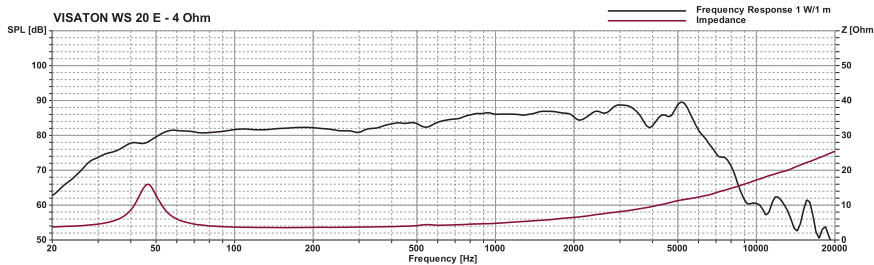
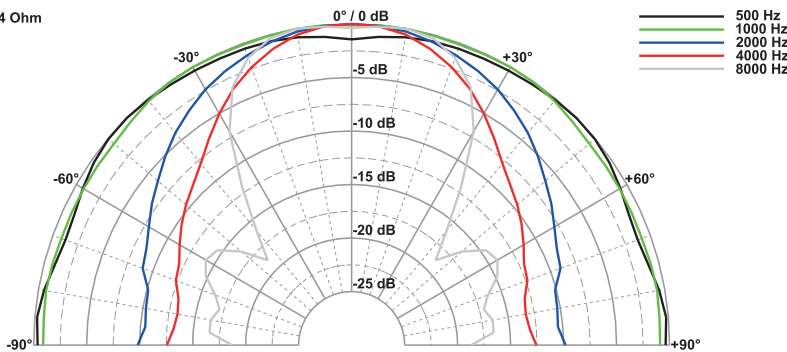
Art. No. 1056 – 8 Ω



Technische Daten / Technical Data

Nennbelastbarkeit	80 W
Rated power	80 W
Impedanz	4 Ω / 8 Ω
Impedance	4 Ω / 8 Ω
Übertragungsbereich (-10 dB)	fu-7000 Hz
Frequency response (-10 dB)	fu-7000 Hz
Mittlerer Schalldruckpegel	88 dB (1 W/1 m)
Mean sound pressure level	88 dB (1 W/1 m)
Grenzauslenkung x_{mech}	± 6 mm
Excursion limit x_{mech}	± 6 mm
Resonanzfrequenz	47 Hz
Resonant frequency	47 Hz
Obere Polplattenhöhe	5 mm
Height of front pole-plate	5 mm
Schwingspulendurchmesser	30 mm ϕ
Voice coil diameter	30 mm ϕ
Wickelhöhe	11 mm
Height of winding	11 mm
Schallwandöffnung	186 mm ϕ
Cut-out diameter	186 mm ϕ
Anschluss	
Terminal	5,2 x 0,8 mm (+) / 2,8 x 0,8 mm (-)
Gewicht netto	1,3 kg
Net weight	1,3 kg

WS 20 E - 4 Ohm



*) IP-Schutzklasse für Frontseite bei Einbau in ein abgedichtetes Gehäuse (ggf. ist eine Verklebung des Lautsprechers und eine Frontabdeckung (Gitter) notwendig)
*) IP protection class for front side when built into a sealed enclosure (gluing of the loudspeaker and a front cover (grille) might be necessary)

Weitere Daten Seiten / for further data see pages 385-386

fu: Untere Grenzfrequenz abhängig vom Gehäuse; Lower cut-off frequency depending on cabinet

25 cm (10") Tieftöner mit beschichteter Papiermembran, inverser Staubschutzkalotte, Gummisicke und tiefgezogener Polplatte für große Membranhübe. Aufgrund der speziellen Korbform besonders als Ersatzbestückung für viele HiFi-Fertigboxen geeignet.

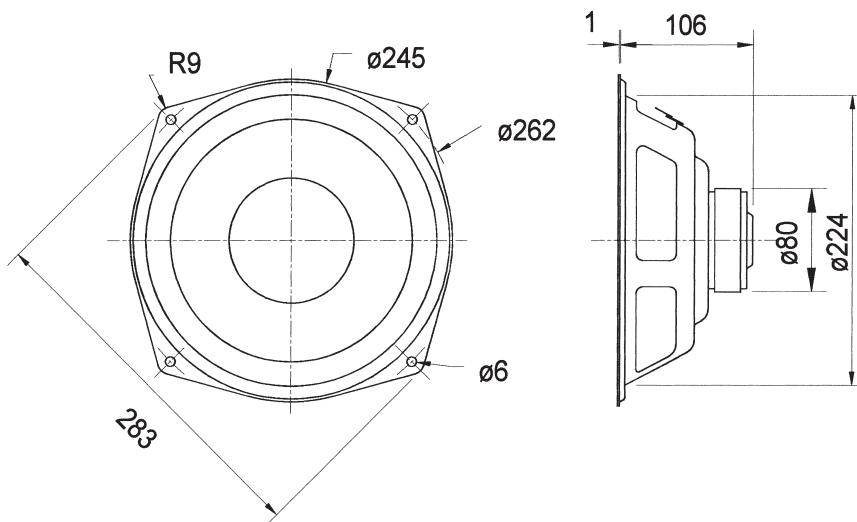
Bestückung: GRAND ORGUE, PETIT ORGUE

25 cm (10") woofer with coated paper cone, rubber edge and extended rear pole plate for long strokes. Due to the basket design especially suited as replacement woofer for many standard HiFi speakers.

Applied to: GRAND ORGUE, PETIT ORGUE

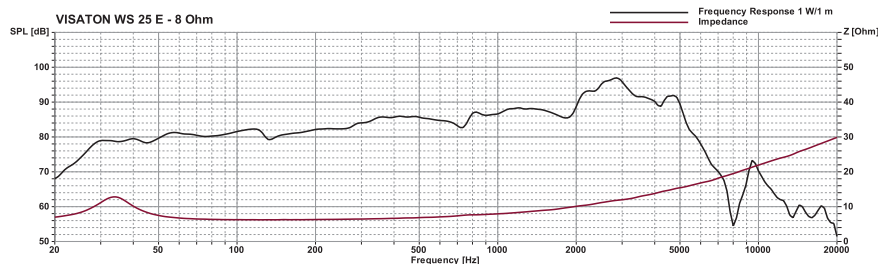
WS 25 E

Art. No. 1061 – 8 Ω



Technische Daten / Technical Data

Nennbelastbarkeit	
Rated power	80 W
Impedanz	
Impedance	8 Ω
Übertragungsbereich (-10 dB)	
Frequency response (-10 dB)	fu-6000 Hz
Mittlerer Schalldruckpegel	
Mean sound pressure level	88 dB (1 W/1 m)
Grenzauslenkung x_{mech}	
Excursion limit x_{mech}	± 6 mm
Resonanzfrequenz	
Resonant frequency	34 Hz
Obere Polplattenhöhe	
Height of front pole-plate	4 mm
Schwingspulendurchmesser	
Voice coil diameter	25 mm Ø
Wickelhöhe	
Height of winding	15 mm
Schallwandöffnung	
Cut-out diameter	225 mm Ø
Anschluss	
Terminal	5,2 x 0,8 mm (+)/2,8 x 0,8 mm (-)
Gewicht netto	
Net weight	1,25 kg



Weitere Daten Seiten / for further data see pages 385-386

fu: Untere Grenzfrequenz abhängig vom Gehäuse; Lower cut-off frequency depending on cabinet

Neuheiten / News **2023**

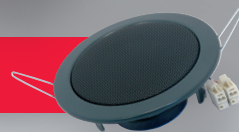
• **Industrie / Industry**



• **Exciter**



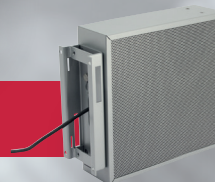
• **ELA / Public Address**



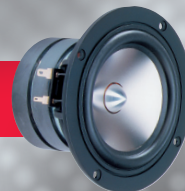
• **Marine**



• **Bahnhöfe / Train Stations**



• **HiFi, High End / Bausätze / Kits**



• **Professional Audio**



• **Zubehör / Accessories**



SL 87 FS

Art. No. 2394 – 8 Ω



Technische Daten / Technical Data

Nennbelastbarkeit <i>Rated power</i>	10 W
Impedanz <i>Impedance</i>	8 Ω
Mittlerer Schalldruckpegel <i>Mean sound pressure level</i>	85 dB (1 W/1 m)
Übertragungsbereich (-10 dB) <i>Frequency response (-10 dB)</i>	100-17000 Hz
Resonanzfrequenz <i>Resonant frequency</i>	185 Hz
Grenzauslenkung x_{mech} <i>Excursion limit x_{mech}</i>	±2,0 mm
Obere Polplattenhöhe <i>Height of front pole-plate</i>	3 mm
Schwingspulendurchmesser <i>Voice coil diameter</i>	21 mm
Wickelhöhe <i>Height of winding</i>	4,5 mm
Anschluss <i>Terminal</i>	4,8 x 0,5 mm / 2,8 x 0,5 mm
Gewicht netto <i>Net weight</i>	0,240 kg

*) für Frontseite bei Einbau in ein abgedichtetes Gehäuse (ggf. ist eine Verklebung des Lautsprechers und eine Frontabdeckung (Gitter) notwendig)
for front side when built into a sealed enclosure (gluing of the loudspeaker and a front cover (grille) might be necessary)

8 cm (3,3") Breitbandlautsprecher mit Kunststoffmembran und Ferritmagnet. Sehr flache Bauweise, optimiert für gute Sprach- und Signalqualität im ÖPNV.

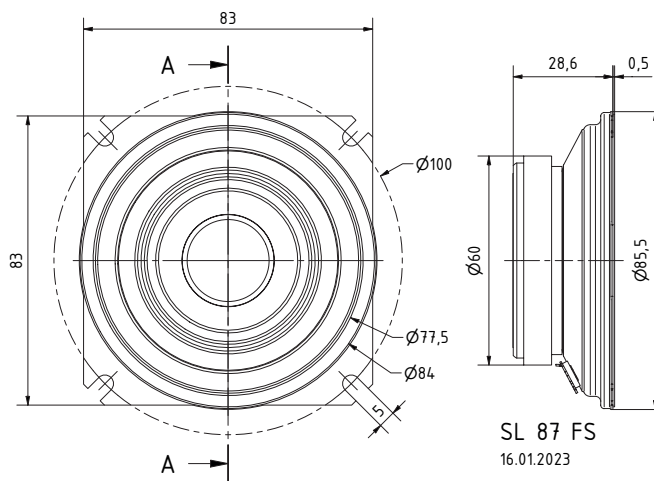
Eigenschaften: Erfüllt die Standards im Schienenverkehr nach EN 50155 bzgl. den Umweltprüfungen:

- Kälte
- trockene Wärme
- feuchte Wärme (zyklisch)
- Vibration und mech. Schock nach DIN EN 61373
- Brandschutz nach EN 45545

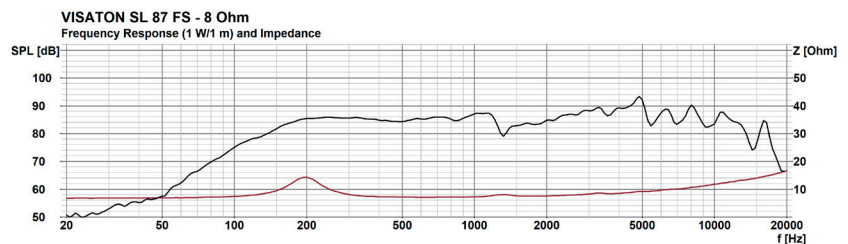
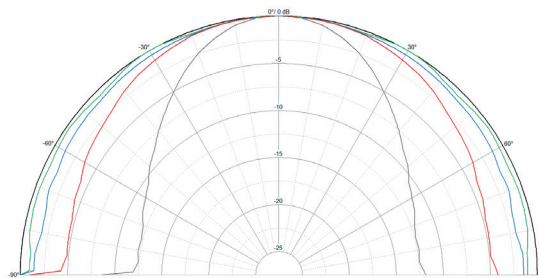
8 cm (3.3") full-range speaker with plastic cone and ferrite magnet. Very flat design, optimized for good voice and signal quality in public transport.

Attributes: Meets railway standards in accordance with EN 50155 for environmental testing:

- cold
- dry heat
- damp heat (cyclic)
- vibration and mech. shock according to DIN EN 61373
- Fire protection according to EN 45545



Directivity pattern



FRS 7 XWP

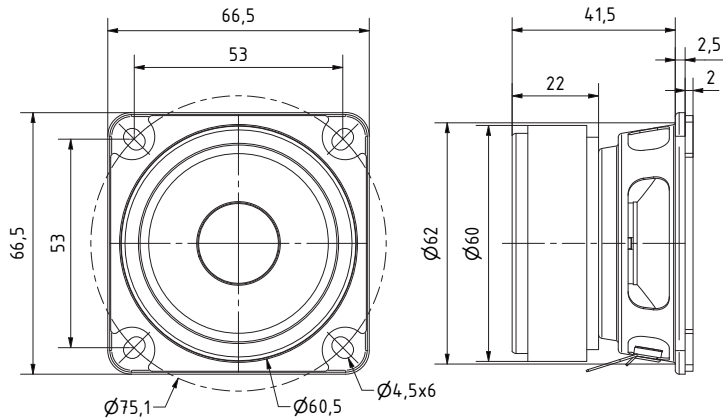
Art. No. 2016 – 8 Ω

6,5 cm (2,5") Breitbandlautsprecher mit ausgeglichenem Frequenzgang und sehr gutem Hochtonanteil. Besonders geeignet als Einbaulautsprecher für die Musikwiedergabe sowie zur Bestückung von ELA Zeilen. Optimiert für kleine geschlossene und Bassreflexgehäuse. Hohe Leistungs- und Hubreserven für gute Wiedergabequalität auch im Bassbereich.

Zubehör: passend für Gitter FRS 7 (Art. Nr. 2312)

6.5 cm (2.5") full-range speaker with balanced frequency response and very good highs. Especially suitable as built-in speaker for music reproduction and as driver for column speakers. Optimized for small closed and bassreflex enclosures. High reserves regarding power and cone movement for good audio quality, even in the bass range.

Accessories: suitable for Grille FRS 7 (Art. No. 2312)



FRS 7 XWP – 8 Ohm
18.11.2022



Technische Daten / Technical Data

Nennbelastbarkeit Rated power	10 W
Impedanz Impedance	8 Ω
Mittlerer Schalldruckpegel Mean sound pressure level	81 dB (1 W/1 m)
Übertragungsbereich (-10 dB) Frequency response (-10 dB)	fu-20000 Hz
Resonanzfrequenz Resonant frequency	100 Hz
Grenzauslenkung x_{mech} Excursion limit x_{mech}	5,0 mm
Obere Polplattenhöhe Height of front pole-plate	3 mm
Schwingspulendurchmesser Voice coil diameter	20,38 mm
Wickelhöhe Height of winding	8,8 mm
Anschluss Terminal	2,8 x 0,5/2,8 x 0,5 mm
Gewicht netto Net weight	0,360 kg

*) für Frontseite bei Einbau in ein abgedichtetes Gehäuse (ggf. ist eine Verklebung des Lautsprechers und eine Frontabdeckung (Gitter) notwendig)
for front side when built into a sealed enclosure (gluing of the loudspeaker and a front cover (grille) might be necessary)

Directivity pattern

